

**ҚАЗАҚСТАН РЕСПУБЛИКАСЫ АУЫЛ
ШАРУАШЫЛЫҒЫ МИНИСТРЛІГІ
«С.СЕЙФУЛЛИН АТЫНДАҒЫ ҚАЗАҚ АГРОТЕХНИКАЛЫҚ
УНИВЕРСИТЕТІ» КЕАҚ**

**МИНИСТЕРСТВО СЕЛЬСКОГО ХОЗЯЙСТВА
РЕСПУБЛИКИ КАЗАХСТАН
НАО «КАЗАХСКИЙ АГРОТЕХНИЧЕСКИЙ
УНИВЕРСИТЕТ ИМ. С. СЕЙФУЛЛИНА»**

**«СЕЙФУЛЛИН ОҚУЛАРЫ-18: «ЖАСТАР ЖӘНЕ ҒЫЛЫМ –
БОЛАШАҚҚА КӨЗҚАРАС»
ХАЛЫҚАРАЛЫҚ ҒЫЛЫМИ-ПРАКТИКАЛЫҚ
КОНФЕРЕНЦИЯ**

МАТЕРИАЛДАРЫ

МАТЕРИАЛЫ

**МЕЖДУНАРОДНОЙ НАУЧНО-ПРАКТИЧЕСКОЙ КОНФЕРЕНЦИИ
«СЕЙФУЛЛИНСКИЕ ЧТЕНИЯ – 18:
«МОЛОДЁЖЬ И НАУКА – ВЗГЛЯД В БУДУЩЕЕ»**

I том, V бөлім

Нұр-Сұлтан 2022

УДК: 005.511:330:336, 620.9:005.591.6
ББК: 65.29.212.1:65.26 (045), 31:32.965

(12 апреля 2022 года): Сб. материал. Международ. науч. - практич..конф. - Нур-Султан, 2021, - 332 с.

ISBN: 978-601-257-223-0

В сборнике помещены материалы международной научно-практической конференции «Сейфуллинские чтения - 18».

Том 1, часть 5 Секции: Управление бизнес-средой и финансовой системой в условиях нестабильных экономических отношений, Современная энергетика и автоматизация, проблемы и перспективы развития

ББК: 65.29.212.1:65.26 (045), 31:32.965

ISBN: 978-601-257-223-0

© Казахский агротехнический
университет имени С. Сейфуллина, 2022

УПРАВЛЕНИЕ БИЗНЕС-СРЕДОЙ И ФИНАНСОВОЙ
СИСТЕМОЙ В УСЛОВИЯХ НЕСТАБИЛЬНЫХ
ЭКОНОМИЧЕСКИХ ОТНОШЕНИЙ

УДК 338

СУЩНОСТЬ И ОСНОВНЫЕ АСПЕКТЫ БИЗНЕС-ПЛАНИРОВАНИЯ
В СОВРЕМЕННЫХ УСЛОВИЯХ

Абрахманова А.О., магистрант

Казахский агротехнический университет им. С. Сейфуллина, г.Нур-Султан

Статья раскрывает сущность процесса бизнес-планирования, как современной формы планирования на предприятии. Авторами описывается процесс планирования на предприятии, выделяются принципы планирования. Особая роль в планировании организации отводится бизнес-планированию, как эффективному механизму, используемому во многих сферах предпринимательской деятельности. В статье обосновывается значимость составления бизнес-плана, и выделяются основные этапы его составления.

Актуальность затронутой в рамках настоящей статьи темы обусловлена тем, что в современном мире ситуация, которая связана с пандемией COVID-19, безусловно, делает параметры внешней среды практически непредсказуемыми. Внедрение современных новых инновационных идей в таких сложных условиях – это не просто залог развития бизнеса, но и определенная возможность удержаться в своей отрасли. Отметим, что сложнейшая текущая ситуация в экономической системе безусловно диктует предприятиям необходимость применения новых подходов к планированию, которые должны, прежде всего, обеспечивать максимальную эффективность принимаемых решений и возможность их воплощения в деятельности предприятия [1, с. 1].

В современной нестабильной экономической ситуации предпринимательская деятельность должна ориентироваться на стратегические аспекты введения бизнеса, такая позиция соответствует современным реалиям развития предпринимательства. Бизнес-планирование дает возможность не только начать предпринимателю новый бизнес, но и дает возможность развитию уже существующего предприятия.

С помощью бизнес-плана, основная цель которого помощь предпринимателю, решаются следующие основные задачи:

- провести анализ и перспективы развития интересующего рынка, чтобы обосновать выбранное направление для развития бизнеса;
- расчет ожидаемых финансовых показателей, таких как доход, прибыль, объемы продаж и т.д. [2, с.53];
- если предприниматель планирует заниматься производством продукции, пользующейся спросом на рынке, необходимо оценить затраты. Их нужно сравнивать с ценами;
- выбрать наиболее выгодный источник финансирования проекта;
- выявить основные показатели, позволяющие регулировать ситуацию на рынке.

Бизнес-план должен быть четко спланирован, к этому процессу должны быть привлечены будущие или нынешние владельцы бизнеса, так как именно они берут на себя ответственность за выполнение реализации данного документа. Бизнес – план вполне можно

разработать самостоятельно, но это не означает что, в процессе разработки бизнес-плана можно воспользоваться профессионалами (например, услугами консультантов и экспертов в этой области). Если предприниматель решиться разработать бизнес-план самостоятельно, это позволит ему не только создать модель своей будущей деятельности, но и проверить на прочность себя и свой замысел. Все это даст ему неоспоримый бонус, который пригодится ему в процессе реализации бизнес-плана. Хорошо разработанный бизнес-план благоприятствует росту предприятия, помогает эффективно планировать деятельность фирмы [3, с. 105].

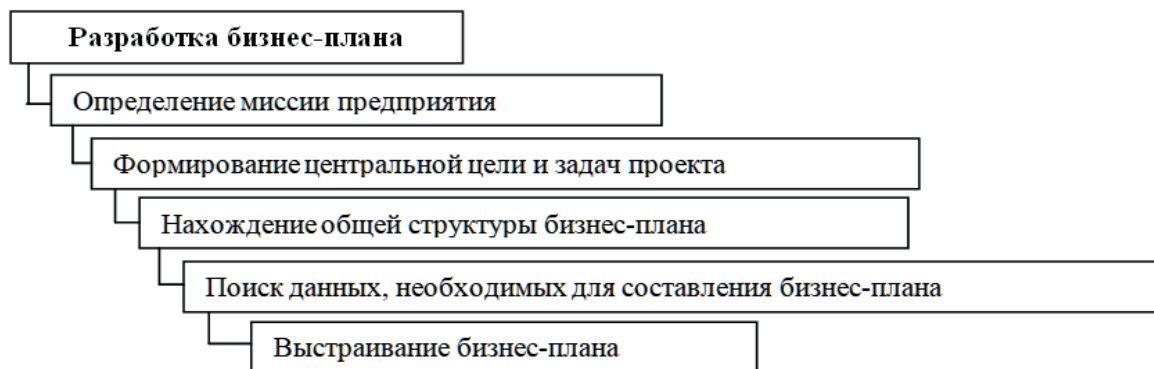


Рисунок 1 – Этапы разработки бизнес-плана

Примечание: составлено автором

Наиболее предпочтительно составлять бизнес-план на среднесрочную перспективу (3-5 лет вперед). А показатели первого года необходимо разбить по месяцам, для второго года – на кварталы, и лишь только с третьего года лучше ограничиться годовыми показателями. На практике же, учитывая нестабильную экономическую ситуацию, бизнес-план разрабатывается только на год. Поэтому в отличие от традиционного плана экономического и социального развития предприятия бизнес-план учитывает не только внутренние цели предпринимательской организации, но и внешние цели людей, которые могут быть полезны для новой компании. Начиная ведение бизнеса, необходимо достаточно точно понимать потребность в материальном, финансовом, трудовом и интеллектуальном потенциале, достаточно четко представлять возможности и ресурсы их приобретения, а также максимально точно и четко рассчитывать эффективность данных возможностей в рамках данного предприятия [4, 5].

Таким образом, бизнес-план – это наиболее распространенная форма представления деловых предложений и проектов, которая содержит актуальную информацию о производственной деятельности, сбытовой и финансовой политике и строится на основе оценки перспектив, условий и форм сотрудничества, баланса собственных экономических интересов компании и интересов партнеров, инвесторов, потребителей, посредников и других заинтересованных сторон стать инвестиционным проектом. Исходя из этого, технология формирования бизнес-плана представляет собой целостную систему взаимосвязанных процессов различных уровней, интеграция которых позволяет обеспечить сбалансированность внутренних бизнес-процессов, направленных на обеспечение эффективности реализации проекта.

Список использованных источников

- 1.Боровик Д.А., Сбойлова Л.Е. Разработка и реализация бизнес-планов в условиях пандемии вируса COVID-19 // Вестник молодежной науки, 2020. -№ 3 (25). - С. 1.
- 2 Кочиева А.К. Специфика составления бизнес-плана инновационного проекта: зарубежный подход и российская практика // Проблемы экономики и менеджмента, 2016. - № 7 (59).- С.53-58.

3 Беляева О.В., Мягкова Т.Л. Необходимость совершенствования бизнес-планирования на предприятии // Наука и инновации в системе развития информационного общества, 2019. С. 105-109

4 Пирнаева А.Ю., Омарова З.М. Значение бизнес-планирования в деятельности фирмы в современных условиях // Вестник Академии знаний. 2019. -№ 6 (35). -С. 237-242.

5 Zizlavsky O. Net Present Value Approach: Method for Economic Assessment of Innovation Projects. Procedia - Social and Behavioral Sciences, 156(April), 2014. - 506-512. <https://doi.org/10.1016/j.sbspro.2014.11.230>

Научный руководитель: Аленова К.Т.

№УДК 330.45

АҚПАРАТТЫҚ ТЕХНОЛОГИЯЛАР ЖОБАЛАРЫНА ИНВЕСТИЦИЯЛАРДЫҢ ТИІМДІЛІГІН БАҒАЛАУ ӘДІСТЕРІ

Айдарқызы С., 1 курс магистрі

С. Сейфуллин атындағы Қазақ агротехникалық университеті, Нұр-Сұлтан қ.

Бизнесті ақпараттандыру – бұл тұтастай басқаруды үздіксіз жетілдіру процесі. Сондықтан, компанияны автоматтандыруға салынған инвестицияларды бағалау үшін жобалардың сәттілігімен және тәуекел факторларымен танысу керек, сонымен қатар ақпараттық жүйенің шығындары мен алынған пайданы көзқарас тұрғысынан салыстыру маңызды, ол қаржылық және ұйымдастырушылық перспективалары.

Ақпараттық технология (АТ) - жобаны іске асыруды инвестициялық жоба ретінде қарастыруға болады, бірақ қаржылық нәтиже онша айқын емес және тәуекелдер жоғары. АТ-жоба әлдеқайда өршіл, өйткені ол тек бастапқы қаржылық инвестицияны ғана емес, іске асырудан кейінгі кезеңдерді де ескереді. Кез келген АТ-ны енгізу алдында міндетті талап оның экономикалық негіздемесі болуы шарт, осы жобаны пайдалануды инвестициялау арқылы алуға болатын нәтижені табу керек [1].

Экономикалық тиімділік көрсеткіштерін есептегеннен кейін келесі бағыттар бойынша нәтижені қарастыру қажет:

1. Техникалық. Ол өндірістік операциялардың, машиналардың, жүйелердің көрсеткіштерімен анықталады.

2. Экономикалық. Ол өнімді өткізуден түскен пайданың ұлғаюымен анықталады.

3. Әлеуметтік. Ол халықтың қанағаттану дәрежесімен және оның өмір сүру деңгейіне әсерімен анықталады.

Кәсіпорында АТ жобаларының экономикалық тиімділігін бағалаудың бірнеше әдістері бар. Олардың негізгілері: қаржылық (немесе сандық), сапалық, сонымен қатар ықтималдық.

Қаржылық әдістер дисконттау принципіне негізделген, дисконттау мөлшерлемесі кірістер ағындарына да, шығыстарға да қолданылады.

Дисконттау – барлық төлемдердің құнын белгілі бір уақытқа дейін жеткізу арқылы ақша ағынының құнын анықтау. Дисконттау уақыт факторын ескере отырып, ақша құнын есептеудің негізі болып табылады [2].

Қаржылық әдістерді қолданудың екі негізгі тәсілі бар:

• жәрдемақыларды ұлғайту шамасын бағалау, яғни, белгілі бір уақыт аралығында АТ жүйесінің жұмыс істеуі нәтижесінде алуға жоспарланған кірістің ұлғаюы мен сол уақыт аралығында оны әзірлеуге, енгізуге және пайдалануға кеткен шығындар арасындағы айырмашылық есептеледі;

• таза шығындарды үнемдеуді бағалау, яғни, айырмашылық белгілі бір кезеңдегі АТ жүйесін енгізу нәтижесінде күтілетін шығындардың төмендеуі (өтеу мерзімі) мен оны әзірлеуге, енгізуге және сол уақыт кезеңінде пайдалануға жұмсалған шығындар арасында есептеледі.

Осы екі тәсілді кешенді қолдану АТ жүйесін енгізудің перспективалық тиімділігінің толық бейнесін береді, алайда, нақты ақпараттың болмауы және соның салдарынан болжамды бағалаулар есептеуді бұрмалауы мүмкін.

Сапалық бағалау әдістері, бұл топтың әдістерінде сандық есептеулерді персонал мен процестердің құндылығын анықтауға мүмкіндік беретін субъективті және сапалық бағалаулармен толықтыру көзделеді. Олардың барлығы бір идеяға негізделген - мақсаттар, басымдықтар және олар үшін көрсеткіштер [3].

1-ші суретте АТ-ға инвестициялардың экономикалық тиімділігін бағалау әдістерінің классификациясы ұсынылған.



Сурет-1. АТ экономикалық тиімділігін бағалау әдістерінің классификациясы

Ескертпе – сурет [3] дереккөздің негізінде әзірлеген.

Ықтималдық әдістер, бұл әдістер тәуекелдің ықтималдығын бағалау үшін статистикалық және математикалық модельдерді пайдаланады. Жалпы, бұл әдістердің екеуі ғана бар: қолданбалы ақпараттық экономика және опциондардың әділ бағасы [4].

Пайдаланылған әдебиеттер тізімі

1 Экономика және қаржы. - АТ жобаларының тиімділігін бағалау [Электрондық ресурс] URL: [http://dssclub.com.ua/categories/economics/2020-03-19-09-57 - 47.html](http://dssclub.com.ua/categories/economics/2020-03-19-09-57-47.html)

2 АТ жобаларын бағалаудың негізгі әдістері [электрондық ресурс] URL: <http://clblog.ru/2011/08/06/osnovnyie-metody-ocenki-it-proektov>.

3 Сторожева Е. В. ЖОО-ның қосымша білім беру құрылымында студенттердің экономикалық сауаттылығын қалыптастыру үдерісін модельдеу / Е. В. Сторожева, А. С. Валеев, Т. В. Кружилина, А. Н. Сергеев // Сібір педагогикалық журналы. - Новосибирск: Новосибирск мемлекеттік педагогикалық университеті. - 2020. - № 12. – Б.176-782.

4 Tatiana I. B. , Eugeny O. K. , Nataliya V. D. , Natalia P. M. “Cluster Management in the Regional Economy of the Russia: Formation and Development”, International Journal of Applied Business and Economic Research ISSN: 0972-7302 vol.15, num. 11, 2017 URL: <https://istina.msu.ru/download/70554816/1dkVom:5weolvJiLr-vw2isc2pozTXZ2-I/>

Ғылыми жетекші: аға оқытушы, т.ғ.к. Дагмирзаев О.А.

УДК 331

ЭКОЛОГИЧЕСКИЙ ТУРИЗМ И УПРАВЛЕНИЕ РЕСУРСНЫМ ПОТЕНЦИАЛОМ В ЦИФРОВОЙ ЭКОНОМИКЕ РК

Тултабаева Ш. Б., магистрант 2 курса

Казахский агротехнический университет им. С.Сейфуллина, г. Нур-Султан

Повышенный интерес к отдыху на природе был фактором, способствующим возникновению экотуризма как быстро развивающийся и популярный вид туризма. Как и любой интересное и сложное явление, экотуризм стал объектом исследования ряда специалистов, пытавшихся выявить его специфические черты, формирующие целостное представление о пути становления и развития экотуризма в разных регионах мира с учетом ресурсного потенциала территории. Анализ концептуальных аспектов теории экотуризма помогает выделить фундаментальные подходы, которые определяют его сущность, роль и значение.

Международное общество экотуризма определяет экотуризм, как ответственное путешествие в природные районы, которое сохраняет окружающую среду, поддерживает благосостояние местного населения и включает в себя экскурсионно-просветительскую и образовательную деятельность.

Экологический туризм считается самым быстро развивающимся сектором в туризме как в РК, так и на международном уровне. Согласно туристской организации, число экотуристов увеличивается на 20% ежегодно. И на этом фоне Казахстан считается лакомым кусочком с нетронутыми и первозданными природными территориями, которая является огромным потенциалом для развития экотуризма. Захватывающие природные ландшафты, уникальные экологические тропы в сочетании с этнокультурным туризмом не оставят равнодушным даже самого взыскательного туриста.

В декабре 2021 года г. Алматы состоялась конференция «Природный туризм: глобальные вызовы и перспективы для Казахстана», где обсуждались возможности улучшения ситуации в сфере экотуризма в Казахстане, в том числе улучшения инфраструктуры национальных парков, увеличения экономического потенциала регионов за счет природного туризма и максимального сохранения природного разнообразия.

Проделаны работы по активации участием в совершенствовании законодательства в области экологии и туризма, привлекая представителей общественности и экспертов в этой области. А также на пути к разработке общих правил для всех организаций в сфере туризма, для посетителей заповедников и национальных парков. Основной упор был сделан на налаживание экологического бизнес-процесса во всех национальных парках, тем самым полностью реформируя их деятельность. Уже сейчас Ассоциация объединила представителей власти и бизнеса, экологических, общественных, а также международных организаций, туризма, лидеров общественного мнения.

Если мы рассмотрим концепцию развития ООПТ, в 6 главе описываются задачи, которую страна поставила для выполнения перед собой. Одно из них: “В национальных парках необходимо внедрить систему регулирования потока туристов и посетителей с учетом рекреационной емкости природных территорий, разработать туристических маршрутов и троп с последующим их обустройством, обеспечить безопасность туристов и посетителей, создать соответствующие инфраструктуры для туристической и рекреационной деятельности и проведение работ, направленных на улучшение эстетических качеств туристических маршрутов и троп”. В рамках конференции руководители особо охраняемых природных территорий были ознакомлены с работой визит-центра в ущелье Аюсай Иле-Алатауского нацпарка. Отметим, что природный туризм - это на сегодня одно из динамично развивающихся направлений. Спрос на экотуристические маршруты на мировом рынке стремительно растет в течение последних нескольких лет. Согласно мировой статистике, на экотуризм приходится 10-15% годового прироста, а во время пандемии его доля в мировом туризме выросла до 30%. Центральная Азия имеет большой потенциал для развития экотуризма с большим количеством нетронутых и сохранившихся природных объектов. Только в Казахстане общая площадь особо охраняемых природных территорий составляет 26 млн га, что в десять раз больше, чем в ряде стран с развитым экотуризмом. Изучение условий и факторов развитие экотуризма свидетельствует о том, что он растет больше всего активно в странах со значительным природным ресурсами, в том числе природные памятники великого международного и национального значения.

Казахстан имея у себя большой потенциал развития, страна с уникальное разнообразие ландшафтов, имеет очень хорошие перспективы для разработки различных программ экотуризма.

На сегодняшний день в Казахстане существует 6 проектов по развитию экотуризма в стране из которых мы рассмотрим 2 проекта:

1. единая информационная система охраны окружающей среды,
2. единый экологический портал.

Рассматривая эти проекты можно предоставить несколько фактов о том, как действуют данные проекты на развитие экотуризма в стране, Первое что мы можем выделить, так это эффективность и актуальность информации в ходе написания данной работы. Также нужно отметить и дизайн сайта, который отлично упакован и дает визуально насладиться данными приведенными в данном портале. Мы не только сможем получить список ООПТ по отдельным регионам, но и можем получить картинку на карте Казахстана наглядно расположение ООПТ.

Подводя итоги, мы можем с гордостью сказать, что на сегодняшний день экотуризм развивается не только по всему миру, но и в частности в Казахстане.

Внедряя в национальных парках и других ООПТ систему регулирования потока туристов и посетителей с учетом рекреационной емкости природных территорий, разра-

ботать туристических маршрутов и троп с последующим их обустройством, обеспечить безопасность туристов и посетителей, а также создать соответствующие инфраструктуры для туристической и рекреационной деятельности и проведение работ, направленных на улучшение эстетических качеств туристических маршрутов и троп мы сможем добиться больших результатов. Создание условий для экотуризма путем разработки и реализации системы управленческих и хозяйственных мероприятий, направленных на привлечение туристов, туроператоров и фирм, а также создание высокоэффективной туристской инфраструктуры даст нам возможность повысить культуру экотуризма в стране не только для отечественных туристов, но и зарубежных.

Список использованной литературы

- 1 Статья Inform/kz: “В Казахстане создана Ассоциация экологического туризма”, URL: https://www.inform.kz/ru/v-kazahstane-sozdana-associaciya-ekologicheskogo-turizma_a3873818
- 2 Aimagambetov E., Bugubaeva R., Bepayeva R., Tashbaev N. Model of sustainable development of tourism industry in Kazakhstan (regional perspective). Public policy and administration, Scopus. – Lithuania. – Volume 16. – No 2. – 2017. – p. 179–197. DOI: 10.13165 / VPA-17-16-2-02
- 3 Об утверждении Плана мероприятий по реализации Концепции по переходу Республики Казахстан к "зеленой экономике" на 2021 – 2030 годы, URL: <https://adilet.zan.kz/rus/docs/P2000000479>
- 4 Статистические данные, URL: https://stat.gov.kz/region/247783/statistical_information/publication

Научный руководитель: Женсхан Д.

UDC 339.138

THE IMPORTANCE OF POSITIONING IN THE COMPANY'S STRATEGY FOR ENTERING THE MARKET

*Z.B. Aubakirova, Master degree student
Nur-Sultan, S.Seifullin Kazakh Agrotechnical University*

The work is devoted to the problem of the need for a clear positioning of the same type of goods offered on the market. The consumer prefers those that have managed to stand out from others and have taken their place in his mind. To do this, it is necessary to develop an appropriate strategy that will ensure the company's entry into the market and will contribute to achieving long-term strategic goals. [1]

Filling the market with goods and services has led to fierce competition. The possibility of meeting the needs has led to the fact that today, even when buying the simplest goods, the consumer is lost in choice. The protective mechanism against such abundance is selective behavior, when the consumer tends to choose a small number of permanent brands of each product, from which he actually makes a choice.

In an effort to survive in direct competition and gain an advantageous position in the market, companies direct their efforts to differentiate offers. The wave of competition brought to the market a completely new idea of the image of the product (brand), which led to the popularity of the positioning concept, understood as the development and creation of the image of the product in such a way that it occupies a worthy place in the mind of the buyer, different from

the position of competing products. Consumer consciousness today is becoming a battlefield of competing goods and services.

In many market segments, competition is conducted at the sales level and the process of forming loyal consumer groups that give a steady positive response to efforts in the field of positioning is already taking place. A skillfully developed positioning strategy is a win in the competition, which is achieved by increasing the effectiveness of marketing efforts.

The relevance of the positioning problem is confirmed by the increased interest in both practical examples on this topic and consideration of theoretical and applied aspects, which are given attention in domestic and foreign publications. Nevertheless, despite the growing interest in positioning on the part of researchers, the lack of full-fledged studies and monographs containing an integrated approach to the development of a positioning strategy is characteristic. Most of the stages necessary for the effective construction and implementation of this strategy are considered in the literature separately.

The conceptual foundations of positioning are considered in the works "Differentials or Die", "Positioning — the battle for recognition" and "New positioning". [2] They give a general understanding, but these works are descriptive in nature and are based on the analysis of practical examples.

P. Kotler with his works "Fundamentals of Marketing" and "Marketing Management" was one of the first to apply a scientific approach when considering the concept of positioning. [3] He offers basic positioning strategies and a methodology for constructing perception maps for analyzing competitors' positions. A significant drawback of his work is the lack of an algorithm of actions to develop an effective strategy.

Quantitative methods of choosing a positioning strategy are considered in the work of J.J. Lambin. The methodology given in the paper for assessing the current perception of trademarks based on a multi-attributive product model has practical value when choosing a differentiating attribute that forms the basis of the strategy.

Among the works that comprehensively consider individual stages of the positioning development process, it should be noted "Management: strategy and tactics" by P. Doyle. In this work, the key links of the strategy creation process are consistently presented. P. Doyle is the only author who uses the concept of "positioning strategies", however, of the many strategies he considers only those that relate to the repositioning of goods.

The most valuable in terms of the proposed strategies is the work of P. Temporal: "Effective brand management". [4] But in it, the author does not offer a complete and comprehensive guide to the development and implementation of a competent strategy.

The authors of the remaining numerous monographs mainly present the materials contained in the above-mentioned studies. In periodicals, this issue is not new.

The founders of the positioning concept, on the basis of which marketing specialists build their works, are E. Rice and J. Trout. Currently, there are various approaches to determining positioning that reveal its essence. Some authors focus on one or more aspects of positioning, while others try to generalize all its aspects. There is no generally accepted definition of positioning, which indicates the novelty and variability of ideas about this concept. Let's highlight some approaches to the definition of the concept of "positioning".

1. The first group of definitions includes those that consider positioning as a representation of consumers about the goods (services) of the company.

F. Kotler expresses the opinion that the term "Positioning" reflects the evaluation of the goods by consumers according to its main characteristics, i.e. the consumer's assessment of the place, position that this product occupies in relation to competitor goods. A similar formulation is repeated by E.P. Golubkov. [5] In his opinion, positioning characterizes the place occupied by a particular product in the minds of consumers in relation to the product of competitors.

In later works, F. Kotler, determining the positioning, came as close as possible to E. Rice and J. Trout, considering the positioning process as the actions of a manufacturer or seller that influence the consciousness of consumers.

2. The second group includes definitions that approximate the essence of positioning to the concept of product competitiveness.

V.E. Khrutsky and I.V. Korneeva express the opinion that the term "positioning" is used to denote the activity of correlating the most important parameters of the proposed product or service with the needs and requests of consumers, with similar parameters of competitors' products and changes in the external environment. [6]

According to E.P. Golubkov, product positioning consists in making a choice based on consumer assessments of such parameters of the product (service) and elements of the marketing mix that, from the point of view of target consumers, will provide the product with competitive advantages.

3. The third group of definitions provides the most holistic and universal definition of positioning, which covers all the above aspects of this concept and also takes into account who carries out this activity. This definition is given by E. Rice and J. Trout. Positioning is the development and creation of the image of a product in such a way that it occupies a worthy place in the mind of the buyer, which differs from the position of competing products. The same definition is given by R.A. Fatkhutdinov.

Positioning as the actions of the seller (manufacturer) to manage the consumer's opinion is interpreted by V.N. Domnin. This point of view is joined by V.V. Kevorkov and S.V. Leontiev, who consider the concept of positioning one of the main ones in the planning and organization of marketing.

Product positioning consists in presenting it in such a way that it occupies a certain place in the minds of potential consumers.

Positioning is an operation on the minds of potential buyers, that is, influencing the consumer's way of thinking.

The "place" in the consumer consciousness is limited, so it is necessary to put only the most important things into the mind of the buyer. In order for new information to remain in memory, it is necessary to link the received information with what is important and useful for the consumer. The basic principle of positioning is not to create something new and different from others, but to manipulate what already lives in the minds of consumers, to use existing connections and perceptions.

The purpose of positioning is to create an impression among consumers that they have a unique, one-of-a-kind product or service in front of them and that there is no equivalent replacement for this brand. Positioning is based on how consumers perceive and evaluate the purpose, benefits and benefits, quality and reliability, advantages and other characteristics of the product. It is aimed at highlighting the advantages of an existing product, at fixing them in the minds of consumers. The product should be perceived by a certain group of target consumers as having a clear image that distinguishes it from competitors' products.

The main task of positioning consists in a complex of efforts aimed at adapting products to the requirements of target market segments, with its detuning from the main competitors. When positioning products, their characteristics are used, which are important for consumers and which they are guided by when making their choice. The task of positioning is not to facilitate the sale of goods to the manufacturer, but to facilitate the consumer the process of buying a particular product (service, brand). In this sense, positioning serves as "a brief guide for buyers, determining not only their final choice, but even how they evaluate the alternatives leading to this choice."

The final result of product positioning is the successful creation of a market—oriented product value proposition — a simple and clear statement: why consumers from the target segment should buy this product.

It must be remembered that mistakes in the positioning of products on the market can lead to the complete leveling of all other marketing efforts. Therefore, when positioning the company should avoid the following mistakes.

1. Under-positioning or surface positioning - the loss of a clearly defined position by this company. This is a situation where buyers have a vague idea about the brand. They have no associated associations with it; the brand is considered only as one of many.

2. Over-positioning or one-sided positioning - creating a too narrow view of the brand or company among customers.

3. Vague or ambiguous positioning is a situation where consumers may have a fuzzy brand image. The company makes too many statements about the properties of its product or changes the brand positioning too often.

4. Dubious or speculative positioning is aimed at creating an overly exaggerated idea of the company's capabilities or the merits of the brand among consumers. In this case, consumers hardly believe in statements about the high qualities of the product in the light of its real characteristics, price or reputation of the manufacturer.

Its competitiveness largely depends on how well a particular product is positioned in a particular market. In order to avoid mistakes when choosing the position that a product needs to occupy in the market, the company should carefully analyze the market, competitors' offers and consumer preferences.

References

1 Johnson H., Russell M. Understanding Business Valuation Reports: A Guide For Legal Professionals. - Carswell, 2021 // www.store.thomsonreuters.ca/en-ca/products/understanding-business-valuation-reports-a-guide-for-legal-professionals-print-and-proview-ebook-42946310

2 Trout J., Rivkin S. Differentiate or Die. - 2nd edition. - Wiley, 2008. – P. 36.

3 Kotler P. Marketing management. — St. Petersburg: Peter, 2002. – P. 11-32.

4 Temporal P. Effective brand management. — St. Petersburg: Publishing house "Neva", 2003. – P. 32.

5 Golubkov E.P. Marketing research: theory, methodology and practice. — 2nd ed., reprint. and add. — M.: Finpress Publishing House, 2000. – P. 215-226.

6 Khrutsky V.E., Korneeva I.V. Modern Marketing: A handbook on market research: A textbook. — 2nd ed., reprint. and additional — M.: Finance and Statistics, 2002. – P. 78-123.

УДК 330.59

СИСТЕМА ПОКАЗАТЕЛЕЙ, ХАРАКТЕРИЗУЮЩИХ УРОВЕНЬ ЖИЗНИ НАСЕЛЕНИЯ

Ахмет Ж., магистрант 1 курса

Казахский агротехнический университет им. С.Сейфуллина, г. Нур-Султан

В настоящее время для развития современного и состоявшегося государства Республики Казахстан, среди множества проблем, одно из ключевых ролей занимает повышение уровня жизни населения страны. В стратегии «"Казахстан-2050": новый политический курс состоявшегося государства» от 14 декабря 2012 года, в разделе 5, Елбасы Н.А. Назарбаев подчеркнул, что «Главным критерием для меня всегда был и будет уровень жизни народа...» [1]. Планомерное исполнение данной стратегии дает возможность реализовать надежную основу для развития благосостояния, а также создает условия для значительного повышения уровня жизни всего населения Республики. В Казахстане, как и во всем мире, вопрос улучшения жизни населения является коренным вопросом социально – экономической модернизации.

«Уровень жизни» в Казахстане имеет следующее понятие, а именно социально – экономическую категорию, которая отражает уровень удовлетворения и степень развития различных потребностей человека, точнее материальных, духовных или социальных потребностей, живущего и взаимодействующего с обществом.

В целом, измерение уровня жизни предполагает статистический анализ наблюдения за важными индикаторами в динамике и в сравнении со социальными нормативами, либо с минимальными стандартами. Единого общего показателя удовлетворенности уровня жизни населения на данный момент нет, как во всем мире, так и в Республике Казахстан. На сегодняшний день выбор индикаторов уровня жизни в РК определен на основании мирового опыта и рекомендаций Межгосударственного Статистического Комитета СНГ. [2]

Система социальных показателей имеет место меняться вместе с преобразованием социальных отношений. В настоящее время в набор социально-экономических показателей для характеристики уровня жизни включены несколько основных блоков, которые приведены ниже, в таблице 1.

Таблица 1 - Показатели уровня жизни населения

Наименование показателя	Подразделение	Включает в себя
В зависимости от иерархического уровня	Макропоказатели	Среднедушевое производство ВВП, ВНП или ЧНП; доходы населения; демографические показатели; уровень инфляции и т.д.
	Микропоказатели	удовлетворение основных потребностей на уровне индивида или семьи.
В зависимости от характера отражения сущности категории «уровень жизни»:	Прямые	уровень потребления основных продуктов питания и т.п
	Косвенные	например, демографические показатели
В зависимости от характера расчета	Уровневые	абсолютные значения
	Структурные	составляющие уровневых показателей
	Динамические	относительные, характеризующие изменение уровневых показателей
В зависимости от группы потребностей	Физические потребности	
	Духовные потребности	
	Социальные потребности	

В последние года в качестве основной комплексной характеристики уровня жизни населения применяется индекс человеческого развития (ИЧР). ИЧР – является интегральным показателем, который применяется ежегодно для проведения межстранового сравнения и измерения уровня жизни, грамотности, образованности и долголетия, как основных характеристик человеческого потенциала исследуемой на определённой территории. Значение ИЧР всегда располагается в диапазоне от 0 до 1. Для приведения полученного показателя к виду используется данная формула:

$$ИЧР = \sqrt[3]{LEI + EI + II}$$

В частности, ИЧР определяется, как средняя арифметическая из индексов трех показателей:

- 1) ожидаемой продолжительности жизни при рождении (LEI);
- 2) достигнутого уровня образования (EI);
- 3) реального объема ВВП в расчете на душу населения (в долларах США на основе паритета покупательной способности) (II). [3]



Рисунок 1 - Вычисление ИЧР

Согласно мировым рейтингам, Казахстан относится к числу стран с высоким уровнем человеческого развития (ИЧР). На основании доклада ООН оценка ИЧР РК составляет 0,8, что позволило войти в высший рейтинг стран. Так, в 2020 году наша страна заняла 51 место в рейтинге ИЧР среди 189 государств и территорий. В сравнении с 1990 годом рейтинг ИЧР Казахстана вырос на 19,6%, при этом имея ряд проблем с окружающей средой, что в перспективе может ухудшит позиции в мировом рейтинге. [4]

Доходы населения являются одними из важнейших показателей уровня жизни населения. А показатель благосостояния и основной источник дохода остается заработная плата человека. Номинальные денежные доходы, которые направляются на постоянное потребление, накопление и производственную деятельность определяются макроуровневым расчетным методом и включает в себя оценку денежного дохода населения страны от наемной и самостоятельной занятости и выплаты социальных трансфертов.

Несмотря на то, что соотношение между денежной и натуральной формами имеет свойство меняться, в последнее время во многих странах мира более распространена денежная форма домашнего хозяйства. [5]

К денежным и натуральным доходам домашних хозяйств относятся следующие доходы, которые указаны на рисунке 2.

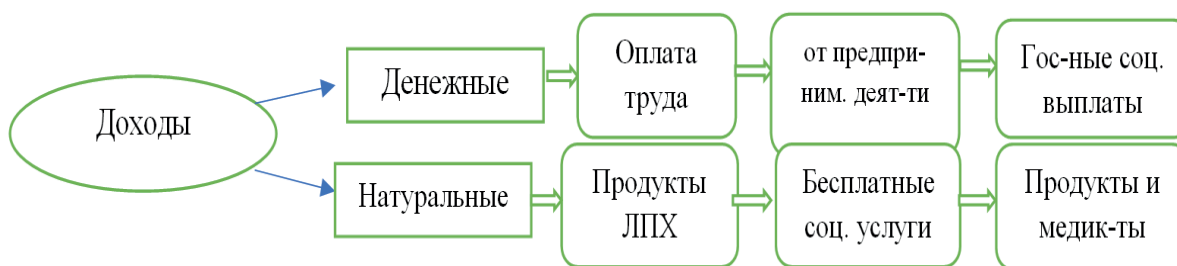


Рисунок 2 - Виды доходов домашнего хозяйства

В Казахстане согласно методике, принятой в Агентстве по статистике Республики Казахстан, определяются денежные доходы по следующей структуре (таблица 2).

Таблица 2 - Структура денежных доходов населения Казахстана

Годы	Доля в денежном доходе, %							
	Доходы от трудовой деятельности		Социальные трансферты				Доход от собственности	Материальная помощь родственников, алименты и прочие доходы
	доход от работы по найму	доход от самостоятельной занятости и предпринимательской деятельности	Пенсия	Пособия	АСП и жилищная помощь	Стипендия		
2016	65,9	12,4	13,7	3,6	0,4	0,1	0,7	5,1
2017	65,3	11,0	13,9	3,7	0,2	0,2	0,7	4,4
2018	63,0	11,2	10,7	2,9	0,1	0,2	0,7	3,8
2019	62,3	10,0	15	3,6	0,4	0,3	0,9	4
2020	57,7	9,3	18	4,3	0,5	0,4	0,9	3,9

Согласно данным таблицы 2, доход от трудовой деятельности занимает весомое место в структуре денежных доходов. В среднем с 2016 по 2020 годы доходы от трудовой деятельности составляет 62,8%, а наивысший показатель – 65,9 % в 2016 году. [6]

Доход от работы по найму в сравнении с 2018-2019 годами значительно снизился в связи со всемирной пандемией COVID – 2019, когда весомую часть населения страны отправили, либо в отпуск без сохранения заработной платы, либо расторгли трудовые договора. Но несмотря на нестабильную экономическую ситуацию в последние годы, можно с долей уверенности предположить, что данный вид дохода сохранит свою ведущую роль в формировании общего объема денежных доходов на долгосрочную перспективу.

Напротив, доходы от самостоятельной занятости и предпринимательской деятельности снизились на 1,1%. Данный фактор следует отнести, как к издержкам пандемии, также и к уменьшению доходов влияет и трудности развития малого предпринимательства, связанные с высоким уровнем налогообложения, высокой процентной ставкой коммерческих кредитов, недостаточным развитием системы лизинговых услуг, а также значительно повлиял финансовый кризис. Что касается социальных трансфертов, то они с 2016 по 2018 годы имели достаточно «скачущую» позицию, а с 2019 по 2020 годы они выросли на 1,5-2% с учетом пенсии, пособия и АСП и жилищной помощи. Причиной небольшого скачка в росте является, вероятнее всего, выплаченные пособия большей части населения во время введенного по всей Республике режима чрезвычайного положения. Что касается доходов в виде стипендии, то они возросли на основании увеличения студентов по государственному заказу.

В рамках социального обеспечения одну из важных ролей занимает уровень прожиточного минимума. С 1 января 2022 года величина прожиточного минимума (ВПМ) для исчисления размеров базовых социальных выплат была установлена на уровне 36 018 тенге, увеличившись по сравнению с прошлым годом на 5%. Также была изменена структура прожиточного минимума: фиксированная доля расходов на непродовольственные товары и услуги установлена в размере 45% к стоимости минимальной потребительской корзины (против 40% ранее). [7] В этой связи за текущий год произошло увеличение доли населения, имеющего доходы ниже уровня прожиточного минимума (таблица 3).

Таблица 3 - Доля населения, имеющего доходы ниже величины прожиточного минимума, в %

Годы	2016	2017	2018	2019	2020
В целом по РК	2,5	2,7	4,3	4,3	5,3
В городской местности	1,2	1,1	1,3	2,9	3,8
В сельской местности	4,6	4,5	4,6	7,2	9,1

Таким образом, анализ основных показателей уровня жизни населения РК показал как ряд преимуществ, так и ряд проблем. Интегральным показателем, характеризующий общее благосостояние населения является уровень жизни. Основным достижением на пути вхождения Казахстана в число 30 развитых стран мира стоит считать занятие нашим государством место в категории высшего рейтинга ИЧР. На сегодняшний день основной источник денежных доходов населения – доход от трудовой деятельности. Но, при этом, в сельской местности удельный вес доходов занимает доход от самостоятельной деятельности. Вместе с тем происходят изменения в уровне прожиточного минимума (повышение его величины и трансформация структуры), который играет ключевую роль в рамках социального обеспечения. По результатам анализа одним из вызовов для сферы социального обеспечения может стать увеличение доли населения, имеющего доходы ниже величины прожиточного минимума. Поэтому, основной повесткой дня остается вопрос укрепления социальной безопасности и социальной стабильности в казахстанском обществе.

Список использованной литературы

- 1 Стратегия "Казахстан-2050": новый политический курс состоявшегося государства от 14 декабря 2012 года. [Электронный ресурс] <https://adilet.zan.kz/rus/docs/K1200002050>
- 2 Методологическое положение по статистике/ МНЭ РК Комитет по статистике/ Издание 4, дополненное/ на русском языке/ Нур -Султан, 2018 г. - С. 54.
- 3 Экономика труда: учебник / А.М. Асалиев, В.Б. Бычин, В.Н. Бобков; под ред. А.М. Асалиева. Москва: НИЦ ИНФРА-М, 2014. – 336 с. – (Высшее образование: Бакалавриат).
- 4 Доклад ПРООН Human Development Indices and indicators: 2020 год, Statistical Update. [Электронный ресурс] https://hdr.undp.org/sites/default/files/hdr2020_ru.pdf.
- 5 Ким Л.Н. Диссертация на тему: Уровень жизни населения: теория, оценки и перспективы. Алматы: Университет международного бизнеса, 2012 . – С. 51-52
- 6 Beggs W. The company you keep: Investment adviser clientele and mutual fund performance. Journal of Financial Intermediation. Volume 50, April 2022, 100947. <https://doi.org/10.1016/j.jfi.2021.100947>
- 7 Приказ: об утверждении Правил расчета величины прожиточного минимума и установлении фиксированной доли расходов на непродовольственные товары и услуги от 27 июля 2015 года. [Электронный ресурс] <https://adilet.zan.kz/rus/docs/V1500011944>.

Научный руководитель: Нукешева А.Ж.

СОВРЕМЕННОЕ СОСТОЯНИЕ И ПЕРСПЕКТИВЫ РАЗВИТИЯ ФОНДОВОГО РЫНКА В РЕСПУБЛИКЕ КАЗАХСТАН

Ахметова А.Ж, магистрант 1 курса

Казахский агротехнический университет им. С. Сейфуллина, г. Нур-Султан

Становление и развитие рынка ценных бумаг Казахстана происходило на фоне формирования новой системы государственного устройства и экономических отношений, изначально велось в рамках государственного регулирования и было неразрывно связано с процессом приватизации государственного имущества. За годы его функционирования был значительно усовершенствован порядок его государственного регулирования и саморегулирования, сформирована правовая база, пройдя путь от скудных общих законоположений, не подкрепленных каким-либо практическим опытом, до структурированной системы из множества нормативно-правовых актов, детально регулирующих те или иные его аспекты, произошли количественные и качественные изменения в его инфраструктуре.

Как и многие страны, вставшие на путь рыночной экономики, Казахстан сталкивается со значительными трудностями в развитии рынка ценных бумаг. Отсутствие в прошлом этого вида деятельности, помимо соответствующих государственных законодательных актов требует целенаправленного стимулирования его развития, поддержания обратной связи между участниками рынка ценных бумаг и регулирующими органами, выработки у широких слоев населения культуры обращения с ценными бумагами, привития интереса к инвестированию [1].

Несмотря на схожесть инфраструктуры казахстанского и российского фондовых рынков, близость географического расположения конъюнктура местного рынка не зависит от российского, потому-то основная активность торгов по казахстанским ценным бумагам приходится на Лондонскую фондовую биржу, сильно интегрированную в финансовые системы европейских стран и США, поэтому основные риски для казахстанской фондовой биржи исходят от туда.

Состояние казахстанского фондового рынка на 01 января 2022 можно охарактеризовать как стабильно развивающийся. По результатам деятельности за 2021 года объем торгов увеличился на 48% (рисунок 1), наблюдается рост на 87 822 открытых новых счетов физическими лицами- рост числа розничных инвесторов.



Рисунок 1- Объем торгов на KASE

Сегодня казахстанский фондовый рынок по обороту торгов на рынке акций, облигации, репо и др. уступает лишь российским фондовым площадкам, если сравнить с другими фондовыми рынками СНГ. Во многом это заслуга отечественных пенсионных фондов, которые в свое время выступили основными «двигателями» развития всех секторов казахстанского рынка.

Индекс KASE в 2021 году вырос на 37.4% (с 2 675,6 до 3 675,28 пунктов) по сравнению с 2020 годом.

Биржевой индекс (фондовый индекс) – это индикатор состояния рынка ценных бумаг, рассчитанный определенным образом на основе корзины наиболее ликвидных обыкновенных акций или облигаций. Биржевые индексы позволяют оценить состояние фондового рынка в едином целом, определить текущий момент в экономическом цикле.

По результатам 2021 года капитализация рынка акций вырос на 51% (с 19,1 до 28.8 трлн. тенге), объем сделок на вторичном рынке в 4 квартале 2021 года увеличился в 2 раза по сравнению показателем 3 квартала 2021 года, а на первичном рынке объем сделок увеличился на 80% по сравнению с показателем 2020 года. Общий объем оборота торгов акциями на вторичном рынке без учета крупных сделок и сделок не регулярного характера составляет 856,7 млрд тенге, из них почти половина 45,5% - физические лица, 36,2%- прочие юридические лица, 12,1%- брокеры-дилеры, 6%- другие институциональные инвесторы и 0,1%- банки (рисунок 2).



Рисунок 2 - Капитализация отечественного рынка акций

Биржевой индекс (фондовый индекс) – это индикатор состояния рынка ценных бумаг, рассчитанный определенным образом на основе корзины наиболее ликвидных обыкновенных акций или облигаций. Биржевые индексы позволяют оценить состояние фондового рынка в едином целом, определить текущий момент в экономическом цикле. [2]

В любой экономике важной составляющей является фондовый рынок, так как он (наряду с банковским сектором) является инструментом перераспределения средств от экономических агентов, имеющих свободные средства, к экономическим агентам, нуждающимся в дополнительном финансировании. Для каждой финансовой системы определяющим фактором является степень вовлеченности банковского сектора и фондового рынка в процесс финансирования инвестиционной активности предприятий. Развитие фондового рынка повышает степень участия компаний в процессе привлечения дополнительных средств для своих инвестиционных программ путем размещения своих ценных бумаг на рынке, также развитый фондовый рынок играет ключевую роль в финансировании экономики по сравнению с банковским сектором. [3]

Глобализация повышает качество финансового рынка за счет более сильной способности осуществлять институциональные изменения и защиту инвесторов в странах гражданского права. [4]

С каждым годом фондовый рынок Казахстана развивается благодаря внедрению разных стимулирующих программ, технологий и правильно выбранной стратегии развития. В конце 2021 года была принята «Стратегия развития на 2022-2024гг» она была составлена с учетом текущих глобальных и локальных макроэкономических тенденций, включая в себя опыт развития лучших мировых бирж. К приоритетным направлениям новой стратегии относится, прежде всего, увеличение участия розничных инвесторов, это включает в себя большую задачу по расширению продуктовой линейки и диверсификации. Во-вторых, развитие финансирования и практики ESG (Облигации устойчивого развития). Облигации устойчивого развития (ESG облигации) нацелены на реализацию проектов в области экологии, защиты окружающей среды и социально-значимых проектов и включают в себя экологические облигации, социальные облигации и иные облигации, выпускаемые в проекты финансирования устойчивого развития. Важно отметить, что зеленое направление в стратегии развития заключается не только в приведении внутренней среды в соответствие с принципами ESG, в нем большое внимание уделяется миссии по продвижению стандартов устойчивого развития в Казахстанский рынок.

Важно отметить, что Казахстан как полноправный член ООН в числе 193 стран принял цели устойчивого развития (ЦУР) в сентябре 2015 года. Руководствуясь ЦУР, Казахстан включил цели устойчивой и зеленой экономики в свою Стратегию-2050 в число национальных приоритетов. Реализуется Концепция перехода Казахстана к зеленой экономике в 2021 – 2030 годах правительством, 1 июля 2021 вступил в силу новый Экологический кодекс. Для содействия усилиям правительства по уточнению определений мероприятия по переходу к «зеленой» экономике и измерять воздействие «зеленых» проектов, в Казахстане разрабатывается механизм таксономии.

Исходя из текущих данных о фондовом рынке Казахстана, можно ожидать рост и стремительное развитие фондового рынка, согласно стратегии развития на 2022 год ожидается осуществление следующих ключевых проектов:

1. Развитие сектора KASE Global: увеличение количества торгуемых инструментов, рассмотрение возможности установление линка с другой биржевой площадкой.
2. Повышение ликвидности биржевых рынков казахстанских акций, иностранных ценных бумаг, ГЦБ, деривативов за счет привлечения маркет-мейкеров в рамках программ спонсируемого маркет-мейкнга.
3. Привлечение розничных инвесторов: проведения обучения, развитие мобильного приложения, разработка и реализация стратегии цифрового маркетинга.
4. Внедрение клиринговых сертификатов участия (КСУ).
5. Внедрение автоматизированной надзорной системы Scila Surveillance.
6. Внедрение новой бэк-офисной системы, включающей хранилище биржевых данных и инструменты их обработки.

Список использованной литературы

- 1 Додонов В.И. Казахстанский фондовый рынок в условиях глобального финансового кризиса//Аналитический журнал «Рынок ценных бумаг Казахстана».-2010.- №12.- С.12-16 .
- 2 State and Prospects of Development of Kazakhstan Innovative Infrastructure . Z.T. Satpayeva European Research Studies Journal Volume XX, Issue 2B, 2017. - PP. 123-148
- 3 Филатова Т.В, Дунаева А.И, Удачин Н.О. Фондовый рынок и его роль в финансировании экономики//Интернет-журнал «Науковедение».-2014.-№3.- С. 35-41.
- 4 Хэджун На. Влияние глобализации и правовой системы на качество фондового рынка/Сунхо Ким//Финансы и торговля на развивающихся рынках. Исследовательская статья.-2022.-№5.

Научный руководитель: к.э.н., профессор Омарханова Ж.М.

РАЗРАБОТКА РЕКЛАМНОЙ СТРАТЕГИИ КАК ОСНОВА ПОВЫШЕНИЯ КОНКУРЕНТОСПОСОБНОСТИ ПРЕДПРИЯТИЯ

*Аштаев А. Е., магистрант 2 курса
Казахский агротехнический университет им.С.Сейфуллина, г.Нур-Султан*

Реклама играет ключевую роль в развитии рыночной экономики и является важной ее частью. Поэтому значение рекламы сегодня неоспоримо. Что будет, если производитель лишится эффективной коммуникации (рекламы) с потребителем? Производитель перестанет вкладывать средства в улучшение старых и создание новых продуктов. Также начнет угасать желание развиваться и конкуренция в предпринимательстве. Чтобы избежать всего этого, в странах с высоким уровнем жизни и массовым производством на рекламу тратятся огромные суммы.

Главной задачей рекламы является предоставление информации о товаре, знакомство с потенциальными покупателями и убеждение покупателя в необходимости покупки товара. Фраза типа «реклама — двигатель маркетинга» полностью раскрывает данную рекламную функцию.

Рекламная стратегия описывает, каким образом рекламодатель собирается достичь поставленных целей, т.е. чего и как он хочет достичь рекламой и какой эффект она должна произвести на целевую аудиторию. Она отражает курс действий, которые следует предпринять, определяет, какие средства рекламы будут пригодны в данном случае и как часто будет использоваться каждое из них, а также каково будет соотношение между ними.

Рекламная кампания представляет собой комплекс взаимосвязанных рекламных мероприятий, охватывающих определенный период времени и направленных на достижение рекламодателем конкретной маркетинговой цели [1].

Вся реклама в розничной торговле имеет только один адрес: она обращена к населению. Успех рекламной работы в розничной торговле определяется ее систематическим и целенаправленным проведением, комплексным применением различных средств рекламы и обоснованным периодическим повторением. При этом новые товары рекламируют, как правило, более интенсивно, чем находящиеся в продаже продолжительное время.

Реклама, организуемая фирмой, носит, как правило, периодический характер. Проведение мероприятий, применение отдельных средств рекламы связано большей частью с сезонной и предпраздничной торговлей, изменениями в размещении сети предприятий.

Маркетинговая стратегия – это элемент общей стратегии компании, которая описывает использование ограниченных ресурсов компании для достижения максимального результата в увеличении продаж.

Трактовка рекламной стратегии основана на определении стратегии вообще. Первоначально это понятие рассматривалось в связи с трактовкой военных действий как особого рода искусства, ремесла и даже философии, предполагающих манипулирование большими массами людей в широких пространственных и временных масштабах. Определение рекламной стратегии сформулировано известным специалистом в области бренд-коммуникаций В. Л. Музыкантом: «Рекламная стратегия - широкомасштабная и долгосрочная программа, направленная на решение важнейшей рекламной цели» [2].

Большая часть казахстанских предприятий и управляющих склонны использовать единичные рекламные акции. Нередко они прибегают к ним в крайних случаях, но положительных результатов от таких разовых мероприятий трудно добиться. Другим под-

ходом служит разработка стратегий рекламной кампании, которые позволяют избежать ошибок при проведении рекламы. Он минимизирует риски, связанные с недопониманием потребителя, позволяет повысить эффективность рекламы. Разработка стратегии рекламной кампании дает фирме успешно справляться со своими проблемами сбыта, даже позволяет успешней конкурировать с другими фирмами.

После прошедшего «коронакризиса» в 2020 году, за январь–июнь 2021 года объём услуг в области рекламной деятельности и исследования конъюнктуры рынка составил 153,8 млрд тенге — на 62% больше в стоимостном выражении, чем годом ранее (реальный рост — 55,2%) [3].

Для сравнения: в аналогичном периоде 2020 года объём услуг, напротив, ожидаемо уходил в минус — на 11,7%, до 95 млрд тенге.

При разработке рекламной стратегии фирма избегает множества ошибок при проведении рекламной кампании.

Благодаря этому реклама становится более точно нацеленной на потребителя, чем импульсные рекламные мероприятия, которые могут навредить компании и снизить ее имидж.

Предприятие может успешно существовать и развиваться, если его работа удовлетворяет трех участников бизнеса: потребителей, сотрудников и владельцев. Осуществить это возможно в том случае, если услуги обладают конкурентными преимуществами, т.е. выигрывают конкурентов по таким важнейшим показателям, как цена, качество и уровень сервиса.

В настоящее время существуют необходимость в разработке трех стратегии создания конкурентных преимуществ.

Все три стратегии создания конкурентных преимуществ имеют существенные отличительные особенности, позволяющие сделать вывод о том, что предприятие должно для себя достаточно четко определять такую стратегию, которую оно собирается реализовать, и ни в коем случае не смешивать эти стратегии. Необходимо отметить, что эффективность применения различных стратегий зависит от группы доходности (ценового сегмента), которой принадлежит предприятие.

Многими экономистами было доказано, что конкуренция является движущей силой развития общества, главным инструментом экономии ресурсов, повышения качества товаров и уровня жизни населения.

Конкуренция – процесс управления субъектом своими конкурентными преимуществами для удержания победы или достижения других целей в борьбе с конкурентами за удовлетворение объективных и субъективных потребностей в рамках законодательства либо в естественных условиях. Конкурентоспособность фирмы – способность фирмы (реальная и потенциальная) изготавливать и реализовывать товары (услуги) такие, которые по качественным и ценовым характеристикам наиболее привлекательны для покупателей, чем товары (услуги) ее фирм-конкурентов.

При формировании рекламной политики должны учитываться вопросы ее психологического обеспечения. Рекламные кампании должны быть тесно увязаны с другими маркетинговыми программами, с программами ценообразования, продаж, продвижения товаров, что должно соответствовать производственным возможностям. Неудачное сочетание рекламных кампаний с другими видами деятельности может привести к неожиданному негативному результату.

Необходимо отметить, маркетинг в социальных сетях – это современный и эффективный инструмент продвижения компаний, брендов, товаров и услуг.

В социальных сетях происходит наглядное демонстрирование продукта/компании с использованием комплекса визуальных аспектов, акцентируя внимание на ценностном предложении.

Инструменты интернет маркетинга обладая возможностями таргетинга приблизили потребителя через сообщества, форумы, блогеров, сайты, мобильные приложения. Общение с целевой аудиторией в социальном пространстве более глубокое, что значительно увеличивает интерактивность взаимодействия. Необычный формат и встроенные возможности соцсетей облегчают продвижение и повышают эффективность проводимых мероприятий. Инструменты интернет маркетинга способны обеспечить конкурентные преимущества компании, инструменты традиционного маркетинга растянуты во времени, обладают дороговизной, расфокусировкой и однонаправленностью. [4].

В Республике Казахстан маркетинг только начинает развиваться, поэтому опыт маркетинговой деятельности отечественных предприятий весьма ограничен. При этом часто руководствуются принципом «продать, что берут, и за любую цену». Это, безусловно, противоречит самой идее маркетинга [5]. Проблема оценки эффективности маркетинговых технологий является актуальной для многих предприятий, широко применяющих маркетинг в своей деятельности. В первую очередь, это обусловлено достаточно высокими маркетинговыми затратами в условиях конкуренции, и, как следствие, желанием руководителей знать, насколько оправданы затраты на реализацию той или иной стратегии маркетинга.

В условиях нестабильной внешней среды основным фактором в развитии конкуренции является повышение организационного уровня управления, конкурентоспособность торговой компании на основе системного подхода на всех уровнях с ориентацией удовлетворения потребностей потребителей, более того, маркетологи должны воспринимать маркетинговые стратегии с надлежащей ответственностью [6].

Важно понимать, что позиционирование товара связано с выделением отличительных преимуществ товара, удовлетворением специфических потребностей или определенной категории клиентов, а также с формированием характерного имиджа товара и/или фирмы, более того, изучение и применение методов конкурентной борьбы в управлении предприятия все больше возрастает, и становится актуальным.

Из всего сказанного следует вывод, что конкурентоспособность предприятия – это свойство субъекта, которое указывает на его способность выдерживать конкуренцию, на способность совершать конкурентные действия.

На практике существует, большое количество стратегий для повышения конкурентоспособности компании и каждая компания сама решает, какой стратегии придерживаться исходя из собственных возможностей.

Список использованной литературы

- 1 Рожков, И. Я. Реклама: планка для "профи" / И. Я. Рожков. - М.: Юрайт, 1997. - 205с.
- 2 Музыкант В. Л. Формирование бренда средствами рекламы и PR: учебное пособие/ В. Л. Музыкант.- М.: Экономистъ, 2006. - 606 с.
3. Реклама и маркетинг в Казахстане.// МИА «Казинфом». – URL: <https://marketing-course.ru/reklama-i-marketing-2021-v-kazakhstan/>
- 4 Насакаева Б. Е. Возможности развития интернет-маркетинга в республике Казахстан//Практический маркетинг№5(291),2021.
- 5 Казиева Р. Основы бизнеса: учебник/Р.Казиева. – Алматы.; Фолиант, 2009. – 368с.
- 6 Woodall, Tony (Woodall, Tony) «New marketing, improved marketing, apocryphal marketing - Is one marketing concept enough?» (EUROPEAN JOURNAL OF MARKETING) 2007; издание 41; с 1284 – 1296-URL <https://www.webofscience.com/wos/woscc/full-record/WOS:000251119200002?SID=F5GTUjpgYqhF4tXxGZK>

РОЛЬ КОРПОРАТИВНОЙ КУЛЬТУРЫ В ПОВЫШЕНИИ ЭФФЕКТИВНОСТИ ДЕЯТЕЛЬНОСТИ ОРГАНИЗАЦИИ

*Дюсембаева Ж., магистрант 2 курса
Казахский агротехнический университет им.С.Сейфуллина, г.Нур-Султан*

Корпоративная культура оказывает влияние на эффективность работы предприятия, повышая сплоченность сотрудников, увеличивая производительность, способствуя развитию трудовой дисциплины, мотивации и взаимодействию сотрудников. В статье анализируются научные подходы к управлению корпоративной культурой, способствующей формированию корпоративной идентичности персонала. В статье рассмотрена корпоративная культура казахстанских компаний. Корпоративная культура рассматривается как один из основных факторов успешности компаний.

Раскрыть понятие корпоративной культуры, а также изучить проблемы связанные с процессом ее внедрения и предложить рекомендации по развитию корпоративной культуры предприятия. Рассмотреть сущность и структуру изучаемого понятия.

Элементы культуры организации формируются с момента её возникновения и на протяжении всего времени существования. Она укрепляет внутренние связи между работниками и структурными подразделениями, усиливает мотивацию сотрудников, обеспечивает более эффективную координацию, чем формальная система контроля и планирования.

В этих условиях, ведущие мировые компании сосредотачивают свои возможности и средства на создании уникальной корпоративной культуры, благоприятной атмосферы в коллективе, что позволяет им иметь в своем штате лучших сотрудников. В современных нестабильных условиях Казахстанского бизнеса квалифицированные кадры могут стать надежным фундаментом для дальнейшего развития предприятия, что также в следствие будет положительно влиять на экономику страны и на ее социальную часть. Формирование и развитие корпоративной культуры, в стратегическом плане — это продуманные правила поведения, организованная система коммуникации, программы развития персонала, мотивационные мероприятия, тимбилдинг и т.д.

Как показывают последние глобальные исследования Ernst&YoungGlobalLimited, более 80% руководителей компаний со всего мира считают, что эффективная корпоративная культура - залог успеха любого бизнеса. В то же время, только 14% руководителей довольны их культурой компании. Для большинства руководителей в мире (87%) корпоративная культура, а также вовлеченность персонала, -приоритетные вопросы в управлении бизнесом. [1]

Таким образом, успешные компании характеризуются высоким уровнем корпоративной культуры, который формируется в результате усилий, направленных на развитие духа корпорации на благо всех заинтересованных сторон.

Эффективную корпоративную культуру отличают такие характеристики, как слаженность, взаимодействие; удовлетворение работой и гордость за её результаты; преданность организации и готовность соответствовать её высоким стандартам; требовательность к качеству труда; готовность к переменам, вызванным прогрессом и конкурентной борьбой, невзирая на трудности и бюрократические препоны.

О. В. Троицкая выделяет наиболее действенные способы управления корпоративной культурой: пропаганда корпоративных ценностей через внутриорганизационные и внешние средства коммуникации (газеты, журналы, компьютерные сети); воплощение декларируемых ценностей в поведении организационных лидеров (как формального, так

и неформального, как в повседневных, так и в кризисных ситуациях); формирование соответствующей системы распределения вознаграждений, должностей и статусов; подбор и социализация новых работников.

М. Магура выделяет методы поддержания и укрепления корпоративной культуры: поведение руководителя; реакция руководства на поведение работников в критических ситуациях; обучение персонала; система стимулирования; критерии отбора в организацию; организационные традиции и порядки; широкое внедрение корпоративной символики и другие.

Согласно Э. Шейну, на каждом этапе формирования культуры должны применяться различные механизмы и технологии её изменения. Например, при создании предприятия и формировании новой культуры механизмами могут быть: внимание, контроль и вознаграждение со стороны лидера, поведение лидеров, достойное подражанию, и т. д.

Н. Смирнова отмечает, что политика предприятия в отношении корпоративной культуры выражается не только в формулировании официальных ценностей, но и в конкретных мероприятиях, проводимых фирмой, направленных на формирование у сотрудников идентичности с предприятием. [2]

Можно сделать вывод, что целенаправленное развитие корпоративной культуры, способствующей формированию корпоративной идентичности сотрудников, позволит эффективно использовать человеческие ресурсы компании для реализации её стратегии, повысить уровень управляемости компанией, усилить сплочённость команды, использовать корпоративные ценности как стратегический мотивирующий фактор, направляющий сотрудников на достижение общеорганизационных целей.

Особенно важно отметить такой параметр корпоративной культуры, как отношение компании к ее работникам. Журнал «Континент» недавно провел исследование (опрос работников), выясняющее отношение компании к работникам. Основные вопросы включали в себя: уровень корпоративной культуры, как компания относится к Вам, является ли Ваша работа психологически комфортной, развиваетесь ли Вы вместе с Вашей компанией и т.д.

Исследование показало, что наибольшей степени удовлетворены отношением компании к работникам сотрудники крупных международных компаний (а точнее, их казахстанских офисов) - «Тенгизшевройл», «Аджип», «Бритиш Газ», «Прайс УотерХаус и Куперс», «Делуа и Туш», «Ернст и Янг», «Филип Моррис Казахстан».

Данные компании, в дополнение к высоким компенсационным системам, демонстрируют современную систему мотивации, прогрессивную корпоративную культуру и благожелательное отношение к работникам. [3]

Все крупные западные компании, пришедшие на рынок Казахстана, имеют оформившуюся корпоративную культуру, некоторые из них имеют столетнюю историю корпоративной культуры. Многие отечественные компании решают подойти к этой теме и использовать весь мощный потенциал корпоративной культуры на благо развития компании, многие казахстанские банки уже внедрили собственную корпоративную культуру. В Казахстане на текущий период уже есть осознание, что умелый корпоративный менеджмент и корпоративная культура могут стать серьезным конкурентным преимуществом компании.

Проблема состоит в том, что корпоративной культуре в ряде компаний не уделяется достаточное внимание, зачастую вопрос формирования корпоративной культуры даже не стоит на повестке дня. При упущении данного вопроса компания теряет серьезное конкурентное преимущество, а работники могут быть не удовлетворены своей работой, что сказывается на результатах труда и эффективности деятельности компании в целом.

Исследования по корпоративной культуре же показывают, что все успешные ком-

пании имеют сильную корпоративную культуру, ценные сотрудники сами стремятся в компании, где их эффективно мотивируют и в которых приятно работать. Ведь наряду с материальным поощрением есть нематериальное поощрение и мотивация, проблемами которой и должна заниматься корпоративная культура.

В некоторых компаниях есть определенная корпоративная культура, однако она может не быть сформулирована, из-за чего также может существовать убеждение, что сотрудники компании не разделяют ее стиль, методы работы и ценности компании, или возникают другие, негативные для интересов компании, представления. Сформулированная и четкая корпоративная культура необходима для того, чтобы каждый сотрудник знал, какие ценности исповедует компания, какова ее политика в разных сферах деятельности, правила приемлемого и неприемлемого поведения.

Даже если в компании есть своя корпоративная культура, часто возникает потребность в ее изменении. Необходимость изменения корпоративной культуры возникает из-за того, что сложившаяся практика, общие убеждения или стиль работы сотрудников неадекватен, приносит ущерб интересам компании.

Еще не так давно почти никто не знал словосочетания «корпоративная культура». Однако это не означает, что ее не было. Доска передовиков труда, значки выдающихся работников социалистического труда, почетные грамоты, публичное вынесение благодарности («с занесением») – все это яркие примеры корпоративной культуры. [4]

Большинство компаний сегодня не совсем правильно определяют для себя понятие корпоративной культуры, недооценивая ее роли и взаимосвязи с другими бизнес-процессами. Корпоративная культура способствует не только продвижению компании на рынке, ее имиджу и внутрикорпоративному сплочению коллектива, но и максимизации прибыли бизнеса, от чего зависит конкурентное преимущество и успех Вашего бизнеса. Сегодня зачастую в организациях отсутствуют единые системы корпоративных ценностей и внутрикорпоративных коммуникаций. Мнения руководителей по этому вопросу разделяются, т.к. чаще всего роль корпоративной культуры определяют лишь в формировании внешнего имиджа организации. Другая добрая половина считает, что именно корпоративная культура влияет на повышение эффективности бизнес-процессов и развитие компании. Мое же мнение в этом вопросе таково, что одно вытекает из другого, то есть при развитой корпоративной культуре, повышается эффективность работы организации, повышается ее конкурентоспособность, также растет ее привлекательность для сотрудничества, что вследствие приводит к формированию внешнего имиджа компании, а также его улучшения.

Корпоративная культура стимулирует работников создавать положительный имидж корпорации, направляет ежедневную деятельность на достижение не только материальных, но и духовных целей, которые необходимы для функционирования во внешнем окружении.

Постоянно подвергаясь влиянию со стороны внешней среды приспособляясь к изменениям, современная организация должна иметь способность формировать и накапливать потенциал, который может обеспечить не только своевременную и адекватную реакцию на воздействия внешней среды, но и даст возможность активно изменять окружающую действительность, эффективно управлять функционированием и развитием многочисленных элементов и подсистем организации. [5]

С целью раскрытия обозначенной проблематики, в рамках данной статьи, видется необходимым определить сущность основополагающего понятия — «корпоративная культура» и степень воздействия на развитие организации.

Базовое рабочее определение корпоративной культуры — это система ценностей и установок, определяющих нормы поведения работников в организации. В этой связи хотелось бы упомянуть модель управления, которая была разработана американским социологом Т. Парсонсом [6]. Ее основная суть заключается, в том, что для выживания и процветания организации она должна быть адаптирована к постоянно меняющимся

условиям и потребностям общества, ставить цели и добиваться их, объединять свои части в единое целое, стараться найти признание среди конкурентов и клиентов. При этом главенствующая роль в этом процессе принадлежит культуре организации.

Результаты опроса сотрудников показали, что руководство стремится развивать и спланировать корпоративный дух и поддерживать ценности в организации. Однако, во многих организациях отсутствует кодекс корпоративного поведения, который четко бы определял нормы и правила поведения и общения сотрудников, обслуживания клиентов и взаимоотношений с партнерами. Кроме того, недостаточно развиты совместные мероприятия (тимбилдинги, корпоративы, поездки на природу и т.д.)

В этой связи, с целью развития и поддержания корпоративной культуры организаций предлагаю следующие мероприятия:

– во-первых, выработать устойчивую систему ценностей, приемлемых для всего трудового коллектива. Система ценностей организует внутренний стержень корпоративной этики. Чем крепче ценности в культуре данной организации, тем сильнее они оказывают влияние на поведение сотрудников;

– во-вторых, предлагается создать корпоративный кодекс организации, в котором будет изложено, что организация реализовывает свою деятельность в соответствии с законодательством, и все сотрудники руководствуются правилами ведения бизнеса. Соответственно, корпоративные ценности будут сообщаться каждому новому сотруднику в самом начале его работы.

– в-третьих, предлагаю ввести систему проведения тренингов с персоналом, направленных на поддержание корпоративной культуры и сплочение трудового коллектива; ввести интерактивные курсы по культуре деловых взаимоотношений для каждого сотрудника;

– Наконец, в-четвертых, рекомендуется разработать систему методов мотивации персонала с учетом изменений в экономике и на рынке труда. [7]

Подводя итог можно сказать, что при умелом использовании корпоративной культуры можно привести предприятие к успеху, процветанию и стабильности, а при неумелом возможны прямо противоположные результаты. Следовательно, корпоративную культуру необходимо изучать, следить за ее формированием, совершенствовать и регулировать ее изменения. Она должна стать органичной частью всего предприятия, быть адекватной к современным требованиям, продиктованными экономическим и технологическим развитием, спецификой казахстанского законодательства и менталитета, а также спецификой конкретного предприятия, она должна содействовать достижению поставленных целей, а, следовательно, повышению эффективности деятельности предприятия.

Список использованной литературы

1 Кац И. Взаимодействие государства и рынка в переходной экономике // Проблемы теории и практики управления. – 2009. – № 7. – С. 22 – 26

2 Корпоративная культура и лидерство: Пер. с англ. – М.: Альпина бизнес Букс, 2008. – 160с.

3 Ивановская Л.В. Управление персоналом организации: учебник / А.Я. Кибанов, И.А. Баткаева, Л.В. Ивановская. — М.: НИЦ ИНФРА-М, 2013. — С. 45.

4 Виханский О., Наумов А. Менеджмент: человек, стратегия, организация, процесс: учебник. Перераб. и доп. М.: Эксмо, 2006. — С. 19.

5 Wang F., Fan X., ZHANG Y., SUN L. Chong-huai LIU Jian-fu JIANG Establishment and application of an SNP molecular identification system for grape cultivars. Journal of Integrative Agriculture. Volume 21, Issue 4, April 2022, Pages 1044-105. [https://doi.org/10.1016/S2095-3119\(21\)63654-7](https://doi.org/10.1016/S2095-3119(21)63654-7)

Научный руководитель: Анафияева Ж.А.

ПТИЦЕВОДСТВО КАЗАХСТАНА: СОСТОЯНИЕ И ПРОБЛЕМЫ РАЗВИТИЯ

*Жакупова И., магистрант 2 курса
Казахский агротехнический университет им. С.Сейфуллина, г. Нур-Султан*

В статье рассматриваются цели и функции, а также преимущества развития птицеводства для государства, а также перспективность развития данного направления сельскохозяйственной отрасли для обеспечения продовольственной безопасности страны.

Исследователи отрасли полагают, что птицеводство как сфера, возникла приблизительно 4000 лет назад в Индии. Есть предположение, что от одомашненных там кур произошли все другие породы. Сегодня птицеводство является перспективным направлением сельского хозяйства. Оно способно в максимально короткий срок обеспечить продукцией население и принести прибыль.

Первыми домашними птицами называют гусей. Только после них человек научился разводить кур. Позже к отряду одомашненных птиц присоединились утки, цесарки, индейки и перепелки. Выращивание птицы очень выгодное занятие как с экономической, так и потребительской точки зрения. Вся продукция птицеводства приносит прибыль, будь то мясо, яйца или дополнительная продукция, как перо, пух, кости, сухожилия и др. К неоспоримым плюсам относят значительную плодовитость птиц и скороспелость особей.

Инновационные технологии сегодня дают возможность открыть рентабельный бизнес в сфере птицеводства. Тем более что спрос на продукцию этой отрасли растет с каждым днем. Преимущества развития птицеводства для государства тоже очевидны. Это развитие мелкого и среднего бизнеса, новые рынки сбыта, обеспечение рабочими местами, качественной продукцией. Что касается научного определения, то птицеводство характеризуется как сфера сельского хозяйства, направленная на выращивание птицы, с целью получения мяса и яиц, а также второстепенных продуктов этой деятельности (перья, пуховые материалы, кости, помет).

Птицеводство в зависимости от цели делят на два вида – мясное и яичное. Для производства мяса выращивают мясных кур, уток, гусей, индеек. А для получения пищевых яиц содержат яичных кур, а также перепелов. Пух и перо отлично подходят для использования в легкой промышленности. На получение мясо-костной муки идут отходы производства. Помёт перерабатывается в органическое удобрение для растениеводства.

Для мясного птицеводства подходят все виды домашней птицы. Особенно популярны бройлеры – порода курей, выведенная искусственным путем. Их мясо обладает прекрасными свойствами. К тому же, по сравнению с простыми курами, бройлеры считаются чемпионами по быстрому набору веса среди всех птиц.

Среди кур выделяется и цесарка. Это мясная порода кур. Мясо этой птицы схоже по вкусу с мясом куропатки. Оно питательное и нежное, за что цесарки ценятся птицеводами. Охотно разводят птицеводы индеек, лидеров по весу. Взрослый индюк может весить до 20-25 кг. Гуси тоже пользуются определенной популярностью среди птицеводов. Помимо мяса, очень популярны перья и пух этой породы птиц. Диетические качества мяса и яиц перепелов же сделали их популярными на рынке особенно в последние годы.

Что касается яичного птицеводства, то сейчас, несмотря на то, что в стране растет количество больших промышленных птицеводческих фабрик, заметен большой интерес у населения и на натуральные яйца из личных подсобных хозяйств и органических ферм. Людей привлекает выращивание птиц на натуральных кормах, без использования активаторов роста и антибиотиков. В этой связи специалисты считают, что открытие небольших птицеводческих ферм тоже может быть очень прибыльно, так как спрос на на-

туральную продукцию наблюдается и со стороны бизнеса – ресторанов, торговых сетей.

Как отмечают эксперты, на сегодняшний день не только спрос, но и цены на такую органическую продукцию на порядок выше, чем на промышленную птицу. Среди преимуществ куриного направления птицеводства называют простоту в уходе и кормлении птиц, универсальность и доступность получаемой из курицы продукции всем слоям населения. В пользу занятия хотя бы подсобным птицеводством специалисты приводят и относительно небольшие финансовые затраты на содержание птиц, по сравнению с разведением, к примеру, КРС.

Относительно современного развития птицеводства есть разные мнения, кто-то предполагает, что нужно заняться укрупнением мелких птицеводческих хозяйств, а кто-то видит будущее в органических фермах с современным оборудованием и технологиями. Как бы там ни было, надо признать, что птицеводство в АПК сейчас занимает одно из ведущих мест по темпам роста и объему реализуемой продукции.

Что касается лидеров мирового рынка, на сегодняшний день основными производителями мяса птицы являются Китай, США, Бразилия и Россия. По выпуску мяса индек лидируют США, Германия, Бразилия. Мясом уток, гусей и цесарок население мира обеспечивают Китай, Франция и Венгрия. Основные производители яиц в мире Китай, США, Индия, Мексика, Россия и Япония. По количеству употребления мяса птицы первое место в мире занимают Объединенные Арабские Эмираты.

Птицеводство наиболее динамичная и наукоемкая отрасль мирового и отечественного агропромышленного комплекса.

В мировой структуре из мяса всех видов животных птица занимает второе место после свинины. По данным ФАО ООН ежегодный прирост мяса в 2011-2025 гг. составит: по птице – 3,1%, свинине – 2,6, говядине – 1,3 и прочим видам животных – 0,2%. Странами-лидерами производства мяса птицы являются США, Китай, Бразилия и Россия.

Яйцо кур содержит все необходимые человеку питательные и биологически активные вещества, которые находятся в оптимальном соотношении: 12-15% протеина, 11-15% жира, 1% — углеводов, 74% — воды и около 1% неорганических веществ. Биологическая ценность протеинов яйца птицы обусловлена набором и соотношением незаменимых аминокислот, усвояемых человеком на 96-98%. В яйце содержатся свыше 20 минеральных веществ, витамины, незаменимая аминокислота – лизоцим. Питательная ценность куриного яйца около 75 кал.

Наиболее качественное мясо получают от бройлеров — гибридного мясного молодняка всех видов птицы при специализированном выращивании. В белом мясе бройлеров содержится свыше 20% полноценных белков, 1-2% жира, 92% аминокислот, поэтому при ограниченной кормовой базе в подавляющем большинстве стран быстро развивается производство этого мяса.

Широко используется побочная продукция птицеводства. Перо и пух идут на изготовление различных бытовых принадлежностей, рыболовных снастей и кормов. Помет птицы в сыром виде – ценное по составу и степени усвоения питательных веществ растениями органическое удобрение. Отходы инкубации и убоя перерабатывают в кормовую муку.

Достижение этих целей возможно при комплексном подходе и системной координации работ генетиков и селекционеров, зоотехников и ветеринарных специалистов широкого профиля.

В 2018 г. в Республике Казахстан насчитывалось 60 птицефабрик. По яичному направлению Казахстан полностью обеспечивает внутренний рынок, произведено мяса птицы более 179 тыс. тонн.

На сегодня потребность казахстанского рынка в мясе птицы составляет около 250-300 тыс. тонн, из них только половину рынка занимают продукты отечественного производства.

Основными проблемами в развитии птицеводства являются отсутствие птицы, в частности пород мясной продуктивности. В связи с этим, в птицеводческой отрасли необходимо проанализировать пополнение суточных цыплят. Кроме того, низкая конкурентоспособность отечественной продукции, связана с высокой стоимостью кормовой составляющей. Основными компонентами кормов (60% его стоимости), являются пшеница, соевый шрот и кукуруза.

Для развития отрасли птицеводства необходимо:

- возмещение доли инвестиционных затрат на приобретение нового оборудования и техники для предприятий яичного и мясного направлений, в объеме 20%;
- возмещение доли инвестиционных затрат на строительство модульных конструкций для предприятий яичного и мясного направления – 25%. То есть необходимо возмещение затрат на СМР в размере 25% на основе поэтапности выплаты для предприятий птицеводства при условии введения объектов в эксплуатацию и освоения мощностей на 50%;
- инвестиционные субсидии до 25% на создание проектов по глубокой переработке яйца, переработке птичьего помета и создание 2-х плем. репродукторов второго порядка для родителей яичного направления;
- льготное кредитование/субсидирования процентных ставок заемного капитала в БВУ и иных финансовых институтах:
 - на инвестиционную деятельность ставка до 4%, срок — до 15 лет, каникулы — 3 года;
 - оборотный капитал – ставка %.
- для повышения экспорта продукции птицеводства и защиты отечественных сельхозтоваропроизводителей необходимо:
 - упрощение процедур финансирования и страхования экспортных операций;
 - стимулирование глубокой переработки птицеводческой продукции (мясо, яйцо) с высокой добавленной стоимостью;
 - усиление и усовершенствование таможенного и ветеринарного контроля ввозимой на территорию РК продукции птицеводства (инжектированного мяса и «серого» импорта);
 - размещение государственного заказа на осуществление регулярного ветеринарно-лабораторного мониторинга инфекционных болезней птиц для субъектов ЛПХ КХ и ФХ, занимающихся выращиванием птицы.

Список использованной литературы

- 1 Клейнер Г. Б. Наноэкономика // Вопросы экономики. - 2013. - №12. - С. 70;
- 2 Веснин В.Р. Основы менеджмента: учебник. – М.: Институт международного права и экономики. Изд-во «Триада, Лтд», 2001. – 384 с.
- 3 Hinrichs J. Personnel training. Chapter 19 of M.D. Dunnette (ed) Handbook of organisational and industrial psychology. - Chicago Rand : McNally, 1976. - P.189.
- 4 Bugubaeva R., Stavbunik E., Zhetpisbayeva M, Bespayeva R, Abdikarimova A. Regional innovation systems as a priority for government bodies: functions and mechanisms of influence (example of the Karaganda region). Public policy and administration, Scopus. – Lithuania. – Volume 18. – No 4. – 2019. DOI: <https://doi.org/10.13165/VPA-19-18-4-04>
- 5 <http://abkaz.kz/pticevodstvo-kazaxstana-sostoyanie-i-problemy-razvitiya/>
- 6 <https://world-nan.kz/blogs/ptitsevodstvo-otrasl-selskogo-khozyaystva>

Научный руководитель: Беспяева Р.С.

ИНТЕГРАЦИЯ ЭКОЛОГИЧЕСКИХ АСПЕКТОВ В ОСНОВНЫЕ СФЕРЫ ДЕЯТЕЛЬНОСТИ ПРЕДПРИЯТИЯ

Жулькенов Ж.А., магистрант I курса

Казахский агротехнический университет имени С. Сейфуллина, г. Нур-Султан

Внедрение экологических аспектов во все сферы деятельности предприятия становятся новым запросом не только от государства и организаций по охране окружающей среды, но и от потребителей, поэтому является очень важной частью каждого предприятия в современном мире. В данной статье был произведен анализ ситуации с внедрением экологических аспектов в предприятиях, был проведен анализ литературы на данную тему, а также выявлен методологический подход к интеграции экологических аспектов во все сферы деятельности предприятия. Целью данной статьи является анализ ситуации с экологическим менеджментом в предприятиях и попытка найти пошаговую инструкцию к интеграции экологических аспектов во все сферы деятельности предприятия. В современном мире, где проблемы окружающей среды становятся все более актуальными с каждым днем, одним из главных требований для предприятий является внедрение принципов охраны окружающей среды. В связи с этим мы можем наблюдать изменение потребительского поведения, где потребитель склонен выбирать продукты или услуги с наименьшим количеством вреда для окружающей среды, экологически чистые продукты, а также ужесточение требований от государства соблюдения экологического законодательства. Все вышеперечисленное вынуждает предприятия подстраиваться и устанавливать новые методы управления, берущие во внимание охрану окружающей среды [1]. У многих крупных компаний, например, в настоящее время забота об окружающей среде, и их интеграция экологии отражены в их корпоративной миссии и стратегиях, и многие из них внедрили системы экологического менеджмента, как правило, в сочетании со своими программами по охране труда и технике безопасности. Эти компании видят конкурентное преимущество в том, чтобы выйти за рамки минимального соблюдения нормативных требований, то есть быть про активными [2]. Так и в Казахстане, многие крупные компании включают экологические аспекты в свое видение, или миссии. Рынок «зеленых» товаров и услуг, тех что производятся с наименьшим вредом для окружающей среды набирает все большую популярность и растет с каждым годом. К примеру, в 2014 году товарооборот на «зеленом» рынке составил 1,37 триллионов долларов и удвоился к 2020 году. Учитывая все эти данные, эта отрасль становится все более привлекательной для новых инвестиций, поэтому инвестиции в «зеленый» рынок удваиваются с каждым годом начиная с 2005 года [8].

Существует пять основных факторов, которые заставляют предприятия интегрировать экологические аспекты во все сферы их деятельности. Инициативы движут пятью взаимосвязанными факторами: государственная политика и постановления, коммерческие и экономические соображения, корпоративный имидж, кодексы поведения и растущее давление со стороны финансового/инвестиционного сообщества. Получение полной выгоды от этих движущих сил в значительной степени зависит от знаний и эффективности заинтересованных сторон (то есть широкой общественности, органов государственной власти, финансовых/инвестиционных сообществ, НПО и других заинтересованных сторон). Чем больше эти заинтересованные стороны будут знать об экологических проблемах, тем лучше они смогут отстаивать и реализовывать более перспективные стратегии [3]. Рассмотрим действие факторов подробнее:

Первый фактор. Соблюдение государственных постановлений и политик остается наиболее важным фактором корпоративной экологической эффективности для большинства компаний, поскольку оно требует от них выполнения обязательных действий или

соблюдения определенных стандартов, в отсутствие которых, вероятно, будут наложены штрафы или другие меры. Климат экологического регулирования со временем изменился, как и то, как фирмы реагируют на экологические проблемы.

Второй фактор. Компании внедряют экологические меры и принимают экологические стратегии в интересах повышения эффективности, производительности и конкурентоспособности. Некоторые фирмы осознают, что существуют значительные возможности для получения конкурентного преимущества, которое получают первопроходцы в области охраны окружающей среды.

Третий фактор. Корпоративный имидж – важный аспект маркетинга компании и может стать важным движущим фактором для улучшения экологических показателей, особенно в отношении проблем, вызывающих повышенное внимание и представляющих наибольшую озабоченность общественности. Это также становится ключом к рынку, где потребители становятся более избирательными в своих решениях о покупке. Роль ответственности в пропаганде корпоративной ответственности на различных фронтах, в том числе посредством бойкотов, отражающихся на имидже компаний и снижающих объемы продаж, фактически усиливается.

Четвертый фактор. Фирмы институционализируют свои подходы к экологическим проблемам путем принятия принципов или стандартов, призванных способствовать улучшению экологических показателей. Они обычно воплощаются в кодексах, которые разрабатываются либо самой фирмой, либо совместными усилиями с другими заинтересованными сторонами. Такие кодексы обеспечивают рамки, которые могут изменить то, как компании рассматривают свои бизнес-операции — от выбора и поиска сырья до проектирования, производства, распределения и утилизации (или переработки) продуктов.

Пятый фактор. Охрана окружающей среды все чаще оценивается с точки зрения положительного вклада, который она может внести в эффективность компании и стоимость для акционеров. Финансовое сообщество (коммерческие банки и страховые компании) начали менять свою точку зрения в 1980-х годах, когда нарастали последствия небрежного отношения компаний к окружающей среде.

Для успешной интеграции экологических аспектов во все сферы деятельности предприятия, важно начинать этот процесс уже на этапе планирования. Это позволит предприятиям не нарушать график, уменьшить сроки необходимые для внедрения, но при этом поможет сократить расходы. Процесс экологического планирования мало чем отличается от самого обычного планирования, его целью является разработка экологически адекватных решений для предприятия. Экологическое планирование определяет:

- потенциальные экологические проекты, которые можно запустить, которые помогут с ресурсосбережением, но при этом будут экономичны
- как новая экологическая концепция предприятия позволит оптимизировать процессы снабжения и утилизации
- какие экологические стратегии, процессы или новые экологические технологии можно использовать

Для начала нужно выяснить значимость экологических факторов для предприятия, что требует изучения законодательных требований и кодексов [4]. Для успешной интеграции экологических аспектов во все сферы деятельности предприятия требуется создание пошаговой системы, механизма внедрения экологического менеджмента. К сожалению, нет общего руководства для предприятий, который бы помог с изменением функций управления или выявлением стратегии, которые приведут к результату. Создание такого методического инструментария для предприятий являлось целью многих ученых и исследователей С. Г. Фалько, В. Г. Ларионова, А. В. Демидова, А.Н. Жумабекова, В.И. Чернышова [2]. Весь процесс делится на фазы: фаза целеполагания; фаза интерпретации; фаза планирования; фаза реализации; фаза контроля. Результат каждой из фаз можно увидеть в таблице 1.

Таблица 1 – Фазы и результаты механизма внедрения экологического менеджмента в деятельность предприятия

Фаза	Результат
Целеполагание	Создание информационно-аналитической базы для комплексного анализа состояния охраны окружающей среды в предприятии
Интерпретация	Разработка практических результатов по минимизации антропогенной нагрузки на природные экосистемы
Планирование	Разработка комплексного плана реализации экологической политики предприятия
Реализация	Реализация природоохранных мероприятий для достижения целевых и плановых экологических показателей на текущую и долгосрочную перспективу
Контроль	Разработка корректирующих и предупреждающих мероприятий в области охраны окружающей среды, экологической безопасности

Таким образом, бизнес-инновации и стратегии развития предприятий должны признавать окружающую среду в качестве ключевой опоры, поддерживающей все формы социального и экономического развития. Ухудшение состояния окружающей среды коммерческими предприятиями увеличивает затраты на ведение бизнеса и снижает перспективы его устойчивости. Существующее несоответствие между экономическим и экологическим учетом может привести к бессмысленному уничтожению глобального достояния, особенно природных ресурсов и систем, поддерживающих и/или генерирующих новые ресурсы. Поэтому необходимо интегрировать экологические аспекты в планирование и реализацию стратегий предприятий.

Список использованной литературы

1 Бородин А. И. Концепция эколого-экономического управления предприятием // Вестник ОГУ. 2005. №8. URL: <https://cyberleninka.ru/article/n/kontseptsiya-ekologo-ekonomicheskogo-upravleniya-predpriyatiem> (дата обращения: 14.12.2021).

2 Фалько С.Г., Ларионов В.Г., Демидов А.В. Методический подход к интеграции экологических аспектов в систему управления современными предприятиями // Вестник РГЭУ РИНХ. 2018. №4 (64). URL: <https://cyberleninka.ru/article/n/metodicheskiy-podhod-k-integratsii-ekologicheskikh-aspektov-v-sistemu-upravleniya-sovremennymi-predpriyatiyami> (дата обращения: 11.02.2022).

3 Science technology industry business and industry policy forum series. Encouraging environmental management in industry, Organization for Economic Co-operation and Development. URL: <https://www.oecd.org/sti/ind/2090553.pdf> (дата обращения: 21.02.2022).

4 Innocent Ngare. International Journal of Environmental Science <http://www.ias.org/ias/journals/ijes> Integrating Environmental Concerns in Enterprises and Businesses for Sustainable Development. URL: <https://www.researchgate.net/profile/Innocent-Ngare/publication/326177289.pdf> (дата обращения: 22.02.2022).

5 Sustainable agriculture: Social Aspects» on publons. Publons. (n.d.). Retrieved March 27, 2022, from <https://publons.com/publon/38652832/> (дата обращения: 11.03.2022).

Научный руководитель: Орынбекова Г.А.

**ХАЛЫҚТЫҢ ҮЙ ШАРУАШЫЛЫҚТАРЫНЫҢ ҚЫЗМЕТІН ТАЛДАУ ЖӘНЕ
ОЛАРДЫҢ ТАБЫСТЫЛЫҒЫН АРТТЫРУ ЖӨНІНДЕГІ ШАРАЛАР
(ҚҰС ЕТІН ӨНДІРУ МЫСАЛЫНДА)**

Жұмаділдаева А., 2 курс магистранты

С. Сейфуллин атындағы Қазақ агротехникалық университеті, Нұрсұлтан қ.

Бұл мақалада инвестициялау және өнімді кепілдендірілген өткізу негізінде жеке қосалқы шаруашылығы жағдайында құс етін өндіру және өткізу бойынша модельді әзірлеу мен енгізудің өзектілігі қарастырылған. Осыған байланысты құс етін ұсақ тауарлы өндіру негізінде жеке қосалқы шаруашылығының іскерлік белсенділігін арттыру моделінің мысалы келтіріледі. Мақала ҚР БҒМ МФ 2020-2022 жж. "Құс етін өндіру мысалында жеке қосалқы шаруашылықтардың тиімді жұмыс істеу моделін әзірлеу" жобасын іске асыру шеңберінде жазылған.

Қазірауылдардың негізгі теріс факторы жұмыссыздық, сондай-ақ ауыл тұрғындарының жартысының болашақта қалаға көшуге деген ықыласы болып табылады. Халықтың кетуі, ауыл шаруашылығында жұмыс істегісі келмеуі және фермерлер мен фермерлер басшыларының қартаюы, шаруашылықтарда болашақта ауыл шаруашылығында кім жұмыс істейтіні туралы сұрақтар көтеретін маңызды проблемалар бар. Бұл тұрғын үй-коммуналдық, әлеуметтік-экономикалық жағдайларға байланысты. Мемлекет бұл мәселені кешенді түрде шешеді. Мемлекеттік қолдау шаралары ауылдық жерлерге жас мамандарды тартуға бағытталған. Ауылдық аудандарды абаттандыру бағдарламалар жүзеге асырылуда [1]. Шын мәнінде, жеке қосалқы шаруашылықтар қосымша, сондай-ақ көптеген адамдар үшін жалғыз табыс көзі болып табылады. Осыған байланысты мыңдаған ауыл тұрғындары әдеттегі ауылдық өмір салтын тастап, қалаларға көшуге мәжбүр. Алайда, көптеген қалаларда тұрғын үй де, тұрақты жұмыс та жоқ. Қазіргі уақытта мемлекеттік органдар осы проблеманы шешуге бағытталған бірқатар бағдарламаларды іске асыруда. Осындай тәсілдердің бірі – ауылда кәсіпкерлікті дамыту.

Соңғы уақытта ауылдарда тұрғындар саны шектеулі болғанымен, олардың әлеуметтік-экономикалық функциялары үшін өте маңызды сектор, ол жеке меншік секторы, ауыл тұрғындарының өмір сүруін қамтамасыз ететін, ауыл шаруашылығының резервтік бөлігі болып табылатын және қазіргі уақытта елдің азық-түлік тәуелсіздігінің кепілі болып табылады. Жеке қосалқы шаруашылықтан тұрақты табыс алу үшін бірқатар шарттарды сақтау қажет. Мысалы :

- нақты елді мекенде өнім өндіру тәжірибесінің (әдетінің) болуы;
- жер алқаптарының болуы: егістік, жайылым, шабындық;
- өндіріске қызмет көрсетуге арналған инфрақұрылымның болуы: мал дәрігерінің қызметі, топырақ өңдеуді механикаландыру, тұқым, құрама жем жеткізу;
- өнімді өткізудің тұрақты нарығының және жеке қосалқы шаруашылықтар өндіретін өнімге мүдделі нақты сатып алушының болуы;
- өнімнің тауарлық көлемін құру үшін халықтың бірігуге мүдделілігі, ресми немесе бейресми көшбасшының болуы;
- ұйымдастыру құрылымының болуы, ол мемлекеттік саясат шеңберінде ауылда шаруашылық жүргізудің шағын нысандарын қолдау жөніндегі жұмыстардың барлық көлемін толық жүргізуі.

ЖҚШ-ның кемшіліктерін айтатын болсақ, оған:

- өндіріс факторларының төмен өнімділігінің болуы;
- материалдық-техникалық ресурстармен жеткіліксіз қамтамасыз етілмеуі;
- шығындардың өтімділігінің төмен болуы, хабардарлықтың төмен болуы (заңнама, мемлекеттік бағдарламалар, технологиялар және т.б. бойынша) жатады.

Қазақстан экономикасында жеке қосалқы шаруашылығы аграрлық сектордың ажырамас құрамдас бөлігі болып табылады. Аймақтардың тәжірибесін талдау және жалпылау негізінде жеке және қоғамдық сектордың кооперациясы мен интеграциясының жеке қосалқы шаруашылықтарын дамытудың перспективалы бағыттары анықталды, оларға мыналар жатады:

- жеке қосалқы шаруашылықтарды бюджеттік қолдау;
- жас малды азықпен қамтамасыз етуге көмектесу;
- қайта өңдеу, өнімді сату, агросервис саласындағы кооперациялық байланыстарды орнату;
- тұрғын үй құрылысын кредиттеу;
- ЖҚШ ірі қайта өңдеу кәсіпорындарымен кооперациясын құрау.

Қазір ауыл тұрғындарының табысын арттыруға және қолдауға бағытталған заң жобасы жұмыс істейді. ЖҚШ кооперациясын ынталандыру шаралары көзделген. Қазір кооперация жүздеген миллион адамнан тұрады. Халықаралық тәжірибеде кооперативтер:

- біріншіден, ауыл тұрғындарына ауыл шаруашылығы өнімдерін дайындауға, сақтауға, бастапқы өңдеуге және өткізуге әділ бағамен көмектеседі;
- екіншіден, көтерме бағалар бойынша ауыл тұрғындарына ауыл шаруашылығы өнімдерін өндіруге қажетті тауарларды қарсы жеткізуді жүзеге асырады;
- үшіншіден, өз пайшылары үшін сервистік қызметтер көрсетуді – ветеринариялық қызмет көрсетуді, өсімдіктерді қорғау, жерді механикаландырып өңдеу және т. б. жөніндегі іс-шараларды жүргізуді ұйымдастырады;
- төртіншіден, өз пайшыларын жаңа тұқымдар, сорттар, технологиялар туралы, заңнамадағы, бағдарламалық құжаттардағы өзгерістер, нарықтағы ахуал туралы ақпаратпен қамтамасыз етеді;
- бесіншіден, мемлекеттік қолдау – кредиттер, субсидиялар және т.б. алуға жәрдемдеседі.

Әлемде азық-түлік тауарларының 80%-ға жуығын отбасылық фермерлік шаруашылықтар өндіреді. Қазақстанда азық-түлік тауарларын өндірудің басым үлесі жеке қосалқы және ұсақ шаруа қожалықтарының жиынтық үлесіне шамамен 70-80%-ды құрайды. Мысалы, сойыс салмақта олар шамамен 90% сүт, 84% ашық көкөністер, 83% картоп және 70% ет өндіреді. Жалпы өнімнің жартысына жуығы жалпы ауыл шаруашылығының жеке шаруашылықтарының үлесіне тиесілі. Бұл жағдайда шаруа қожалықтары ұйымдастырылған агроқұрылымдардан, сол шаруа қожалықтарынан немесе заңды тұлғалардан айырмашылығы, бұл ешқандай мемлекеттік қолдаусыз жүреді. Өкінішке орай, олар өз өнімдерін делдалдарға төмен бағамен сатуға мәжбүр, сонымен бірге өндіріс тауарларын (тұқымдар, тыңайтқыштар, ветеринарлық препараттар және т.б.) жоғары бағамен сатып алуға мәжбүр [2].

Жеке қосалқы шаруашылықтарының даму мәселелеріне В. Е. Григоровский, М. А. Алексеев, В. Б., Островский, Г. И. Шмелев, З. И. Калугин, Э. Н. Шуклин, Р. Э. Прауст, Т. П. Антонов сияқты орыс ғалымдарының зерттеулері арналған [3]. Сондай-ақ қазақ ғалымдары Сергей Терещенко, Алмасбек Садырбаев және Ербол Есенеев қатысты [4].

Ғылыми жоба шеңберінде Ахметауыл ауылындағы, Қарағанды облысының ауылдарындағы, Нұра ауданы ауылдарындағы аулаларында сауалнама жүргізілген болатын. Егер жеке қосалқы шаруашылықтарды өндірілетін өнімді сатуға қатысу дәрежесіне қарай үш санатқа бөлсек, онда "тауарлық емес" (өнімді тек өз тұтынуы үшін өндіреді және оны кездейсоқ пайда болған жағдайда ғана сатады), "төмен тауарлы" (өз тұтынуы мен артығын сату үшін өнім шығарады), "жоғары тауарлы" (өнімді тек өз тұтынуы үшін өндіреді, ең алдымен, сату үшін және ішінара жеке тұтыну үшін). Зерттеу көрсеткендей, ауыл көбінесе "тауарлық емес" және "төмен тауарлы" ЖҚШ-мен ұсынылған. Мәселен, сүт пен сүт өнімдерін сатумен тек 25% айналысады, сұралған жеке қосалқы шаруашылығы иелерінің 14%-ы ет сатады. Үй құстары мен өсімдік өнімдерін өсіруді респонденттердің көпшілігі жеке тұтыну мақсатында жүзеге асырады. Бұл фактілер халықтың кәсіпкерлік белсенділігінің төмендігі туралы айтады.

Сұрақ: "Сіз өз бизнесіңізді бастауға тырыстыңыз ба?"- Респонденттердің 80%-ы теріс жауап берді. Сонымен қатар, өз бизнесін бастағандардың 64%-ы сауда және әлеуметтік-мәдени қызмет көрсету саласын (дүкендер, кафелер, моншалар және т.б.) игеруге тырысты, 7%-ы көкөніс өсірумен, 7%-ы сүт және сүт өнімдерін өндірумен, 22%-ы мал бордақылаумен айналысуға тырысты.

Сұрақ: "Бизнесі ашу кезінде қандай теріс жағдайларға тап болдыңыз?"- Респонденттер мынадай теріс жағдайларды атап өтті: бастапқы капиталдың болмауы; еңбек ресурстарының болмауы; банк өнімдеріне (кредит, лизинг және т.б.) қолжетімділіктің шектелуі; азықтың жоғары құны (зерттеу көрсеткендей, ауыл тұрғындарының 93%-ы азық сатып алады және тек 7%-ы ғана өз дайындамаларын пайдаланады); бизнесті жүргізуде хабардарлық пен құқықтық сауаттылықтың болмауы.

Сауалнама нәтижелері көрсеткендей, жеке қосалқы шаруашылықтардың иелері бастамашылар мен ауылда бизнесті дамыту бойынша білім беру және кеңес беру қызметтерінің кең спектрін қажет етеді. Сонымен, "Сіз кәсіпкерлік және бизнесті ашу бойынша оқыту курстарынан өттіңіз бе?"- Ауыл тұрғындарының 90%-ы теріс жауап берді. Ал сұрақ: "Ауылда бизнесті дамытқыңыз келеді, егер солай болса, қандай сала?"- Респонденттердің 45%-ы сауда және әлеуметтік-мәдени сервис (дүкендер, дәмханалар, моншалар және т.б.) саласында бизнесті дамытуға (73%), мал бордақылауға (10%), көкөніс өсіруге (10%), сүт және сүт өнімдерін өндіруге (7%) басымдық беріп, оң жауап берді.

Жеке қосалқы шаруашылығымен айналысатын азаматтарға жүргізілген сауалнама нәтижелерін талдау жеке қосалқы шаруашылықтардың даму деңгейінің азаматтардың табыс деңгейіне белгілі бір тәуелділігі бар екенін көрсетеді. Осылайша, жеке қосалқы шаруашылығы ай сайынғы табысы 80 мың теңгеден жоғары ауыл тұрғындарында барынша дамыған. Жеке қосалқы шаруашылықтарда ұсақ тауарлы өндірісті кеңейту үшін олар болған жағдайда жүзеге асырылуы мүмкін қосымша қаржылық салымдар қажет екені түсінікті. Жалпы, зерттелетін аймақта халық табысының төмен деңгейі байқалады. Осылайша, ауыл тұрғындарының 23%-ында табыс 50 мың теңгеден төмен, 40%-да 50-ден 80 мың теңгеге дейінгі шекте, 22%-да 80 мың теңгеден жоғары болды және сұралғандардың 15%-ында табыс жоқ.

Респонденттердің пікірінше, табыстың төмендігі, бастапқы капиталдың болмауы, банк өнімдеріне қол жетімділіктің болмауы, бюрократиялық "кідірістер" ауылдағы бизнестің дамуын тежейтін негізгі факторлардың бірі (22%) болып табылады. Алайда, ең маңызды тежеуші фактор дамымаған инфрақұрылым болып табылады (судың, электр энергиясының, интернеттің жиі өшіп қалуы байқалады) мұны респонденттердің басым бөлігі (51%) көрсетті. Бизнес жүргізу бойынша хабардарлықтың және құқықтық сауаттылықтың болмауы (17%) және тұрақты өткізу нарығының болмауы (10%) ауыл тұрғындарының пікірі бойынша бизнестің дамуын тежейтін негізгі факторлар болып табылады.

Осы ғылыми жоба шеңберінде жеке қосалқы шаруашылығының өнімдерін өндіру және өткізу жөніндегі әлеуметтік модель (етті құс шаруашылығы мысалында) енгізілген. Бұл модельді енгізу ауылдағы жұмыспен қамту деңгейін арттыру мәселелерін ішін ара шеше алды, бұл ауыл тұрғындарының әл-ауқатының өсуіне әкелді, ал қала тұрғындарына жұмыспен қамтылуға мүмкіндік берді.

Құс шаруашылығы саласын дамыту - еліміздің азық-түлік қауіпсіздігін қамтамасыз етудегі экономикалық негізделген, неғұрлым перспективалы және әлеуметтік тиімді бағыт. Жеке қосалқы шаруашылықтардағы құс етін өсіру де ерекше қызығушылық тудырады, өйткені көптеген экономистер құс етін ұсақ тауарлы өндіруді ауылдағы бизнесті өз бетінше жүргізуді үйрету үшін ең қолайлы, оңай енгізілетін құрал ретінде қарастырады. Құс шаруашылығын дамыту барысында жобаға қатысқан жеке қосалқы шаруашылықтарының бірі Соболева П., Бердімұратов Н., Зуев А., Зайферт А. және Чалышев А. қатысты.

Зуева А. жеке қосалқы шаруашылығы мысалында 200 бас құстың өсіру мерзімі 2 айды құрады, соның ішінде: бройлерлер 200 бас, құрама жем 1368 кг (оның құрамындағы престартер 48 кг, стартер 224 кг, бойы 296 кг, мәре 800 кг) , ветеринариялық препараттар, азықтандырғыштар мен астаулар, жерсіндіру машиналары, электрондық таразылар, бру-дерлер 5 бірлікті құрады және тағы басқалары.

Жеке қосалқы шаруашылығы Зуева А. екі ай өсіру үшін 200 құс басынан 398 400 теңге пайда тапты. Бір құстың орташа сойыс салмағы 2,7 кг құрады, сою алдында қалған бас саны 190 құс. $190 \text{ құс} \times 2,7 \text{ кг} = 513 \text{ кг}$

Шарт бойынша қала тұрғындарына 264 кг берілді, қалған 249 кг құс еті жеке қосалқы шаруашылығында қалды.

Жеке қосалқы шаруашылығының таза пайдасы:

$249 \text{ кг} \times 1600 \text{ теңге} = 398\,400 \text{ теңге}$

Зерттеулердің нәтижелері ауылдың жеке қосалқы шаруашылықтарында құс етін өндіруді арттыруға мүмкіндік берді. Жеке қосалқы шаруашылықтардың іскерлік белсенділігі республиканың азық-түлік қауіпсіздігін қамтамасыз ету, ауылдық аумақтарды, ауылдық өмір салтын, ұлттық тұрмыс пен мәдени мұраны сақтау және дамыту жөніндегі міндеттерді шешу құралы ретінде әрекет етеді. Зерттеу нәтижелері жеке қосалқы шаруашылықтардың дамуын тежейтін негізгі теріс факторларды (проблемаларды), сондай-ақ ауылда бизнестің дамуына ықпал ететін оң факторларды бөліп көрсетуге мүмкіндік берді. Жеке қосалқы шаруашылығында инвестициялау және өнімді кепілді өткізу негізінде құс етін өндіру кезінде әлеуметтік модельдің барлық қатысушыларының өзара іс-қимыл тетігі әзірленді және пысықталды, бұл жеке қосалқы шаруашылықтардың кредит беру (жеке қосалқы шаруашылықтар қызметінің бағыттарын дамытуға бастапқы капитал алу) және өнімді өткізу (модельге инвесторлар тартатын кепілдік беру) бөлігіндегі маңызды екі проблемасын шешуге мүмкіндік береді [5].

Қолданылған әдебиет тізімі

1 Sapozhnikova E., Ryazanova O. The role of small farms in ensuring food security in Russia / E.Sapozhnikova, O.Ryazanova // E3S Web of Conferences. – 2019. - №11.- P.10.

2 Законопроект о личном подсобном хозяйстве: ответы на вопросы [Электронный ресурс] / Сайт центр делов. информации Kapital.kz; ред. Kapital.kz; Редактор Kapital.kz , - Электрон.дан. – М.: Каз. сайт цен. дел. и-ии, 2021 - . - Режим доступа: <https://kapital.kz/gosudarstvo/100550/zakonoprojekt-o-lichnom-podsobnom-khozyaystve-otvety-na-voprosy.html>.

3 Дощанова А.И. Развитие сельских территорий республики Казахстан / А.И. Дощанова // Вестник Российского государственного аграрного заочного университета. -2016. – №3. - С.41-47.

4 Что мешает Казахстану превратиться в аграрную державу [Электронный ресурс] / Сайт для руков. агробизнеса; ред. С. Терещенко; Редакторы С. Буянов, А. Садырбаев, Е. Есенеев - Электрон.дан. – М.: Каз. сай. д. рук. а-са, 2020 - . - Режим доступа: <https://eldala.kz/intervyu/1105-chto-meshaet-kazahstanu-prevratitsya-v-agrarnuyu-derzhavu>.

5 Разработка модели эффективного функционирования личных подсобных хозяйств на примере производства мяса птицы. : отчет о НИР (промежуточ.) : 75/ Каз. агр.-технич. у-ет; рук. Сагинбаева М.Б.

Ғылыми жетекші э.ғ.к., қауымдастырылған профессор Темирова А.Б.

ПРИОРИТЕТНЫЕ НАПРАВЛЕНИЯ ПОВЫШЕНИЯ ИНВЕСТИЦИОННОЙ ПРИВЛЕКАТЕЛЬНОСТИ СЕЛЬСКОГО ХОЗЯЙСТВА

*Закариев Е.К., магистрант 2 курса
Казахский агротехнический университет им. С.Сейфуллина, г. Нур-Султан*

Необходимым условием эффективного и устойчивого развития любой отрасли народного хозяйства является наличие достаточных инвестиций. Сельское хозяйство является экономически и социально значимой отраслью экономики. Однако отрасль остается мало привлекательной для большинства инвесторов. Современное инвестирование в аграрный сектор и рост его инвестиционной привлекательности сдерживаются острым дефицитом финансовых ресурсов, слабо развитой материально-технической базой, низким платежеспособным спросом населения.

Уровень инвестиционной привлекательности является одним из важнейших показателей общеэкономической ситуации и перспектив развития отраслей экономики и региона в целом. Рост инвестиций является одним из основных факторов обеспечения экономического развития сельского хозяйства в целом, повышения качества жизни населения села, обновления региональной технической и технологической базы, основных фондов в сельском хозяйстве.

В этой связи особую актуальность приобретают исследования по совершенствованию механизмов привлечения инвестиций в аграрный сектор экономики и методов повышения инвестиционной привлекательности сельского хозяйства с целью обеспечения его устойчивого экономического развития и улучшения производственной деятельности предприятий. В настоящее время остается нерешенным ряд проблем в теории и методических подходах повышения экономической эффективности отраслей сельского хозяйства на основе повышения их инвестиционной привлекательности, что требует тщательного изучения вопросов формирования механизмов и поиска наиболее приоритетных направлений повышения инвестиционной привлекательности.

Инвестиционный процесс – ключевой фактор экономического развития. Осуществить задачу экономического развития возможно, лишь управляя процессом повышения инвестиционной привлекательности. Любое, даже самое незначительное, повышение инвестиционной привлекательности – это средства, позволяющие сделать шаг к выходу из кризиса. Именно поэтому вопрос повышения инвестиционной привлекательности – ключевой вопрос текущего момента [1].

В рамках реализации стратегических задач развития по рационализации государственной помощи аграрному сектору и усилению ее стимулирующей направленности, а также развитию финансового сектора отрасли, с 2021 года продолжается работа по формированию комплексной системы эффективных финансовых инструментов.

Финансовой поддержкой через группу компаний АО «НУХ «Байтерек» воспользовались 37 акционерных обществ, 2804 ТОО, 7204 крестьянских хозяйств, 68 СПК и более 15,8 тыс. индивидуальных предпринимателей и сельского населения, т.е. основная масса получателей услуг АО «НХ «Байтерек» – порядка 99% субъектов агропромышленного комплекса, относятся к категории малого и среднего предпринимательства.

Продолжается реализация Государственной программы развития сельских территорий Республики Казахстан.

Проводится системная работа по развитию агропромышленного комплекса на основе внедрения в производство современных технологий и прогрессивных методов, совершенствования нормативно-правовой базы, роста объемов государственной поддержки производителей сельскохозяйственной продукции.

Государственная поддержка аграрного сектора позволяет многим производителям сельскохозяйственной продукции расширить посевные площади сельскохозяйственных культур, переориентировать производство на выращивание приоритетных культур, провести техническое и технологическое перевооружение, открыть новые производства.

Рассматривая вопрос о привлечении инвестора, необходимо проанализировать структуру капитала компании, в частности, соотношение заемных и собственных средств. Структура капитала оказывает влияние на результаты финансово-хозяйственной деятельности предприятия. Соотношение между собственными и заемными источниками средств служит одним из ключевых аналитических показателей, характеризующих степень риска инвестирования финансовых ресурсов в данное предприятие. Обычно, у нормально функционирующей компании, в соответствии с западной методикой, коэффициент соотношения заемных и собственных средств составляет в пределах от 1 до 3. Это означает, что соотношение собственных средств к общим активам должно превышать 25% [2].

Анализ инвестиций в основной капитал сельского хозяйства с развитой рыночной экономикой показывает, что удельный вес собственных средств должен составлять 65-70% (в том числе прибыль 40-45% и 25-30% амортизационные отчисления).

Используя опыт развитых государств, в структуре инвестирования основного капитала сельского хозяйства предлагается увеличить долю собственных средств к 2023 г. до 75%, в том числе прибыли - до 35%, амортизации -40%, иностранных инвестиций -6%, заемных -11%.

В общем объеме производства сельскохозяйственной продукции, удельный вес сельхозпредприятий к 2023 году возрастет по сравнению с 2015 годом с 5% до 8%, крестьянских (фермерских) хозяйств снизится с 1,3% до 0,7%, хозяйств населения с 4,3% до 1,9%.

В растениеводстве доля сельхозпредприятий возрастет с 4,7% в 2015 году до 6% к 2023 году, крестьянских (фермерских) хозяйств - снизится с 1,2% до 0,4%, хозяйства населения - с 0,8% до 0,3%.

В животноводстве удельный вес сельхозпредприятий возрастет с 0,4% до 0,9%, крестьянских (фермерских) хозяйств останется на прежнем уровне 0,1 %, хозяйства населения - снизится с 3,4% до 2,9%.

В условиях рыночной экономики наряду с государством в роли инвесторов выступают сельскохозяйственные организации, предприятия других сфер АПК и частные лица. Учитывая относительно низкую доходность комплекса, прежде всего сельского хозяйства, необходимы совместные усилия всех участников этого процесса. Кроме того, целесообразно привлечение зарубежного капитала.

Преимущество земли, как объекта залога, объясняется: во-первых, постоянством местоположения и тенденцией непрерывного повышения стоимости; во-вторых, земельный участок, как заложенный объект, остается во владении и пользовании залогодателя, который продолжает эксплуатировать его, получая доход от производства и реализации товарной продукции; в-третьих, за счет регистрации права собственности на земельный участок, оформления закладной, выпуска и обращения ценных ипотечных бумаг, обеспеченных земельными участками сельскохозяйственного назначения привлекается значительный свободный капитал в аграрный сектор экономики [3, 4].

Как показывает мировой опыт ипотечного кредитования, формирование земельно-ипотечной системы происходит на основе простых моделей, с участием государственной поддержки. Кредитный институт выдает кредит предприятию АПК под обеспечение земельного участка без оформления закладной и выпуска ценных бумаг, с бюджетной компенсацией процентной ставки по кредиту. Основной целью начального этапа формирования региональной земельно-ипотечной системы кредитования является выработка кредитно-финансовых механизмов ипотечных сделок для того, чтобы в дальнейшем запустить механизм рефинансирования [5].

Земельно-ипотечные кредиты предоставляются на следующие цели: кредиты с целью покупки земли (в том числе, земельных долей); кредиты на развитие производства сельскохозяйственной продукции (приобретение сельскохозяйственной техники, животных и т.д.); кредиты на улучшение земли (орошение, борьба с эрозией и др.).

Для принятия банком в залог земельного участка, необходимо: во-первых, чтобы предмет залога принадлежал физическому или юридическому лицу на праве собственности и составлял площадь не менее 70 га; во-вторых, земельный участок должен быть выделен в натуре (на местности), размежеван и внесен в единый реестр прав на недвижимое имущество и сделок с ним; в-третьих, в наличии должны быть документы, подтверждающие оценку стоимости предлагаемого в залог земельного участка, кадастровый план и паспорт земельного участка и др.

Модель земельно-ипотечного кредитования основывается на покупке заемщиком земельных долей, формированием новых земельных участков и оформлением права собственности на приобретенные земли. Такая технология кредитования предполагает поэтапный процесс осуществления ипотечной сделки, который осуществляется по следующей схеме:

-проводится собрание с собственниками долей земельных участков изъявивших желание продать свои земельные паи;

-проводится межевание нового земельного участка, с присвоением кадастрового номера;

-с гражданами, собственниками долей земельных участков, заключаются договора купли-продажи долей земельных участков сельскохозяйственного назначения;

-заемщик разрабатывает бизнес-план инвестиционного проекта;

-проводится рыночная оценка земельных участков предлагаемых в целях залогового обеспечения.

Таким образом, по нашему мнению, данные мероприятия будут основными направлениями повышения инвестиционной привлекательности отечественного сельскохозяйственного производства.

Список использованной литературы

1. Основные показатели сельскохозяйственного производства по данным Комитета по статистике Министерства национальной экономики РК, интернет-ресурс <http://stat.gov.kz>

2. Основные показатели развития животноводства в РК за январь 2022 года, бюллетень Комитета по статистике Министерства национальной экономики РК, интернет-ресурс <http://stat.gov.kz>

3. Программа по развитию агропромышленного комплекса в Республике Казахстан на 2013 – 2020 годы «Агробизнес – 2020» Утверждена Постановлением Правительства Республики Казахстан от «18» февраля 2013 года № 151

4. Fomin, M.V. and Smirnov, O.O. (2022) 'Spatial development sustainability of Siberia and the Russian Far East Regions', Public Administration Issues, 4, PP. 124 – 147 (in Russian). DOI: 10.17323/1999- 5431-2022-0-1-124-147

5. Есполов Т.И., Куватов Р.Ю., Керимова У.К. Повышение эффективности сельского хозяйства Казахстана в условиях интеграции с внешними рынками: учеб. — Алматы: Изд-во «Научно-исследовательский и консалтинговый институт агробизнеса при КазНАУ», 2014. — 265 с.

Научный руководитель: Айкупешева Д.М.

РАЗВИТИЕ СОЦИАЛЬНОЙ ИНФРАСТРУКТУРЫ СЕЛЬСКОЙ МЕСТНОСТИ В ЦЕЛЯХ УЛУЧШЕНИЯ КАЧЕСТВА ЖИЗНИ НАСЕЛЕНИЯ

Калиева А.Т., магистрант I курса

Казахский агротехнический университет им. С.Сейфуллина, г. Нур-Султан

Создание условий для устойчивого развития сельских территорий является одной из важнейших стратегических целей государственной политики, достижение которой позволит обеспечить продовольственную безопасность, повысить конкурентоспособность казахстанской экономики и благосостояние граждан. Значительная часть сельских населенных пунктов характеризуется бытовой неустроенностью. В текущей ситуации в Республике Казахстан социальные условия и качество жизни сельской местности не способствуют закреплению населения и привлечению специалистов в аграрное производство.

В региональной экономике социальная инфраструктура выполняет многогранные функции и выступает важным интегрирующим фактором экономического развития региона. Слабое развитие социальной инфраструктуры, к сожалению, типично для многих территорий Казахстана и нередко сдерживает региональное развитие, в частности развитие агропромышленного комплекса.

Развитие сельских территорий связано с созданием на селе условий жизни, не худшим, чем в городе. В этой связи первостепенное значение имеет проблематика совершенствования управления социальной инфраструктурой на селе. В связи с этим вопросы функционирования и развития сельской инфраструктуры социального назначения актуальны.

В настоящем исследовании поставлена цель систематизировать причинно-следственные связи между уровнем развития социальной инфраструктуры и качеством жизни сельского населения. Для выполнения поставленной цели решены следующие задачи:

- выделить ключевые причины нехватки вовлеченных квалифицированных кадров на селе;
- визуализировать причинно-следственный механизм роста удовлетворенности населения качеством жизни через развитие социальной инфраструктуры сельской местности.

Для выполнения цели и задач использован метод контекстного анализа научной литературы.

Сельские территории Республики Казахстан (РК) являются важнейшим ресурсом страны, значение которого стремительно растет в условиях углубляющейся глобализации и распространения глобальных вызовов экономики. Социальная инфраструктура села – это общественная материально-техническая база, направленная на формирование условий для эффективного функционирования сельского населения и формирующая достойный уровень и качество жизни человека в регионе и стране [1].

В сельской местности РК по результатам недавних социологических исследований [2] отмечается неудовлетворенность качеством жизни. Почти 36 % опрошенных жителей различных сельских территорий указали на низкое качество жизни. Более 45 % участвующих в опросе указали, что в повседневной жизни чувствуют себя небезопасно. Физическую среду вокруг себя считают нездоровой 27,7 %. Недостаточность финансовых средств для удовлетворения повседневных затрат отмечают 27 % опрошенных. Треть про-анкетированных не имеют достаточной информации, необходимой для повседневной жизни, а также возможностей для отдыха и развлечения. По результатам оценки, медицинские услуги недоступны для 47 % опрошенных. По итогам анкетирования не-

удовлетворенность условиями места проживания отметили 53,2 % респондентов. Поэтому проблема улучшения качества жизни на селе для Казахстана актуальна.

По результатам контекстного анализа научной литературы по теме исследования выделены следующие причинно-следственные связи:

1) Фактор привлекательности. Развитие социальной инфраструктуры, уровня образования и здравоохранения относится к базовым требованиям социально-экономического развития региона и страны в целом. Они оказывают влияние на конкурентоспособность и привлекательность территории для населения. Количество и качество школ, больниц, детских садов, доступность другой социальной инфраструктуры являются одними из первостепенных факторов, определяющих желание людей жить и работать на данной территории [1].

Слабый уровень социальной инфраструктуры села, низкая престижность труда на селе среди молодежи, ситуация отсутствия выбора видов деятельности) порождает явление – миграцию трудоспособного населения из села в город. Особенно проблемная ситуация – увеличение миграции квалифицированных кадров [3] (рисунок 1).

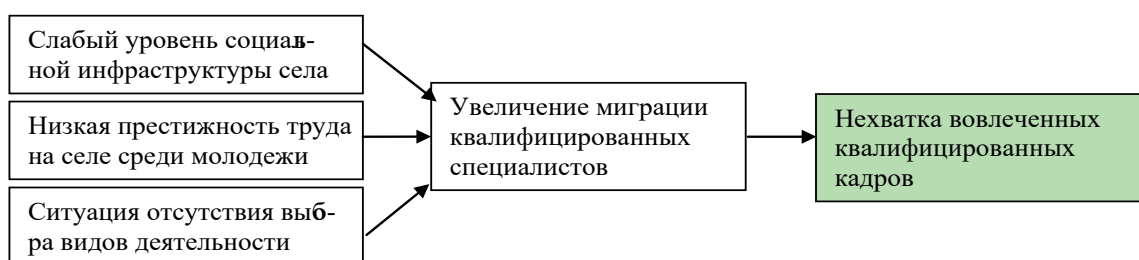


Рисунок 1 – Проблемное поле социальной обеспеченности села

Таким образом, через развитие социальной обеспеченности села можно решить актуальную кадровую проблему в АПК Казахстана.

2) Для населения реализация социальных проектов на селе способствует созданию новых рабочих мест, поскольку для реализации социальных проектов и их обслуживания нужны человеческие ресурсы.

3) Удовлетворение потребностей населения в здоровье, экологии, досуге. Для населения реализация социальных проектов на селе способствует укреплению здоровья, улучшению экологической обстановки и т.д. В совокупности эти факторы определяют качество жизни в сельской местности.

4) Наличие на селе объектов социальной инфраструктуры определяет устойчивое развитие сельских территорий, под которой следует понимать экономическую устойчивость, обеспечивающую рост, диверсификацию и повышение эффективности сельской экономики; воспроизводство и повышение качества человеческих ресурсов, полную и продуктивную занятость трудоспособного населения; повышение уровня и качества жизни в сельских районах; рациональное использование и воспроизводство их природно-ресурсного потенциала [4,5].

5) В свою очередь устойчивое развитие сельских территорий – это необходимое условие для развития малого и среднего предпринимательства на селе, в частности сельского хозяйства [3].

6) Развитие малого и среднего предпринимательства в свою очередь через фискальные механизмы и механизм соц. предпринимательства способствует росту привлекательности села, появлению новых рабочих мест и удовлетворению потребностей населения в здоровье, экологии, культурном отдыхе (пункты 1-3). Т.е. цикл замыкается.

Наличие нескольких причинно-следственных связей показывает, что влияние социальной инфраструктуры сельской местности на улучшение качества жизни населения отнюдь не однобоко, а представляет собой сложный механизм с обратной связью (рисунок 2).

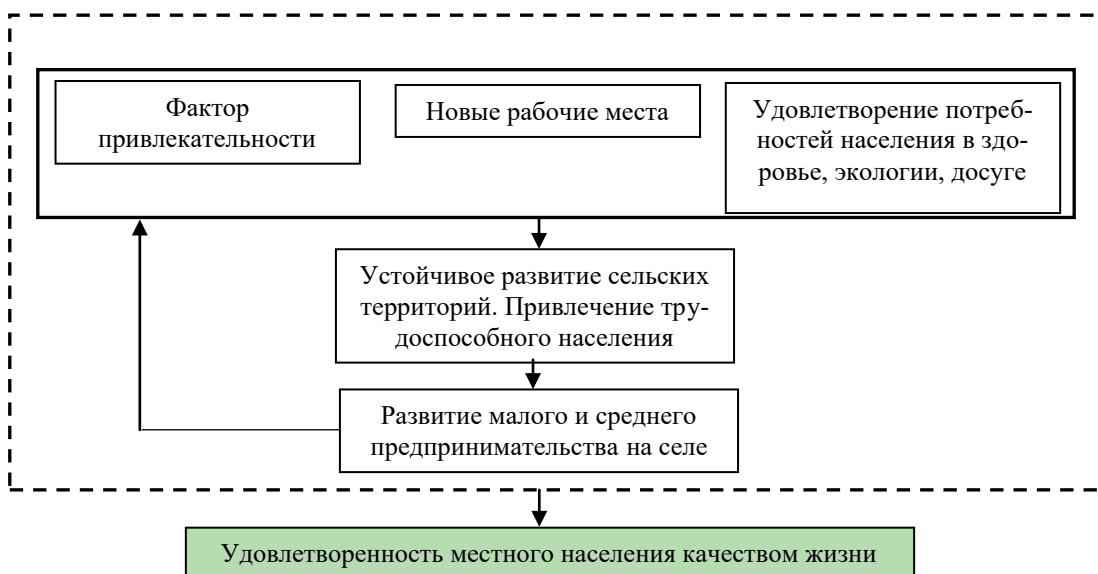


Рисунок 2 – Причинно-следственный механизм роста удовлетворенности населения качеством жизни через развитие социальной инфраструктуры сельской местности

В настоящее время принятие решений по вопросам развития социальной инфраструктуры передано в основном на уровень регионов РК. Поэтому для регионов важна заинтересованность в совершенствовании институциональной среды и создании условий для оптимизации темпов и направлений развития социальной инфраструктуры в сельской местности.

Таким образом, уровень социальной инфраструктуры на селе входит в число важнейших факторов устойчивого развития сельских территорий и сельского хозяйства. Сформулированный причинно-следственный механизм роста удовлетворенности населения качеством жизни через развитие социальной инфраструктуры сельской местности показывает циклический характер влияния социальной инфраструктуры на качество жизни населения. Т.е. развитие социальной инфраструктуры стимулирует само себя.

Список использованной литературы

- 1 Кузьмич Н. П. Развитие социальной инфраструктуры сельских территорий региона в целях улучшения качества жизни населения // Экономика: вчера, сегодня, завтра. – 2019. – Том 9, № 4А. – С. 392-399.
- 2 Тулегенова А. М. Оценка качества жизни населения, проживающего в сельской местности Республики Казахстан // материалы XXIV Международной научной конференции по онкологии «ОНКОЛОГИЯ – XXI ВЕК» – Пермь, 2020. – С. 154-155.
- 3 Мырзалиев, Б. С. Государственное регулирование развития сельских территорий в Казахстане // Феномен рыночного хозяйства: от истоков до наших дней. Синтез цифровых технологий и инновационных решений: Сборник научных трудов IX Международной научно-практич. конференции по экономике (31 марта – 4 апреля 2021 г., Сочи). – Сочи, 2021. – С. 256-277.
- 4 Вартанова, М. Л. Повышение уровня и качества жизни населения – главная задача устойчивого развития сельских территорий // Экономические отношения. – 2019. – Т. 9, № 3. – С. 1925-1938.
- 5 Frolova E.V., Vinichenko M.V., Kirillov A.V., Rogach O.V., Kabanova E.E. Development of Social Infrastructure in the Management Practices of Local Authorities: Trends and Factors. International journal of environmental & science education. - 2016, Vol. 11, NO. 15, 7421-7430. <https://files.eric.ed.gov/fulltext/EJ1117385.pdf>

Научный руководитель: Нукешева А.Ж.

АГРАРЛЫҚ СЕКТОРДА ЕҢБЕК РЕСУРСТАРЫН ЖАНДАНДЫРУ ЕРЕКШЕЛІКТЕРІ

Кутумова М.А., 2 курс магистранты

С.Сейфуллин атындағы Қазақ агротехникалық университеті, Нұр-Сұлтан қ.

Бұл мақалада ауыл шаруашылығында еңбек ресурстарын жандандыру ерекшеліктері қарастырылады. Еңбек ресурстарын қалыптастыруға әсер ететін факторлар мен жағдайлар көрсетілген. Бұл жағдайды жақсарту үшін шаралар ұсынылды.

Аграрлық сектор экономика құрылымында маңызды орындардың бірін алады және басқа салаларға қатысты басым болып табылады. Ол халықты азық-түлікпен, ал материалдық өндіріс саласын шикізатпен қамтамасыз етеді. Алайда, барлық деңгейдегі билік органдарының белсенді көмегінсіз фермерлер бұл мәселені шеше алмайды. Осының барлығы агроөнеркәсіптік кешенді белсенді мемлекеттік реттеуді, оның ішінде мемлекеттік реттеудің жаңа әдістері мен құралдарын қолдануды қажет етеді. Өндіріс құралдарын тұтыну арқылы ауыл шаруашылығы машина жасау, химия өнеркәсібі, энергетика, құрылыс және басқа салалардың дамуын ынталандырады. Осыған байланысты ауылшаруашылық өндірісі бірқатар ерекшеліктерге ие және еңбек ресурстарын жандандыруда өз ізін қалдырады. Еңбек әлеуетін қалыптастыру-бұл күрделі әлеуметтік-экономикалық процесс және әр адамның туылуымен, оқытылуымен және мамандануымен сипатталатын жандандырудың бастапқы кезеңі. Еңбек әлеуетін қалыптастырудың маңыздылығы еңбек ресурстарын ұсыну, демек, экономиканың аграрлық секторындағы еңбек нарығының жағдайы халықтың саны мен құрылымының динамикасына байланысты. Сонымен қатар, халық тұтыну қорының мөлшерін және жалпы ішкі өнімнің мөлшерін анықтайды. Тиісінше, еңбек ресурстарының саны мен құрылымындағы кез келген өзгерістер жалпы ішкі және өңірлік өнімнің өсу қарқынына әсер ететін болады [1].

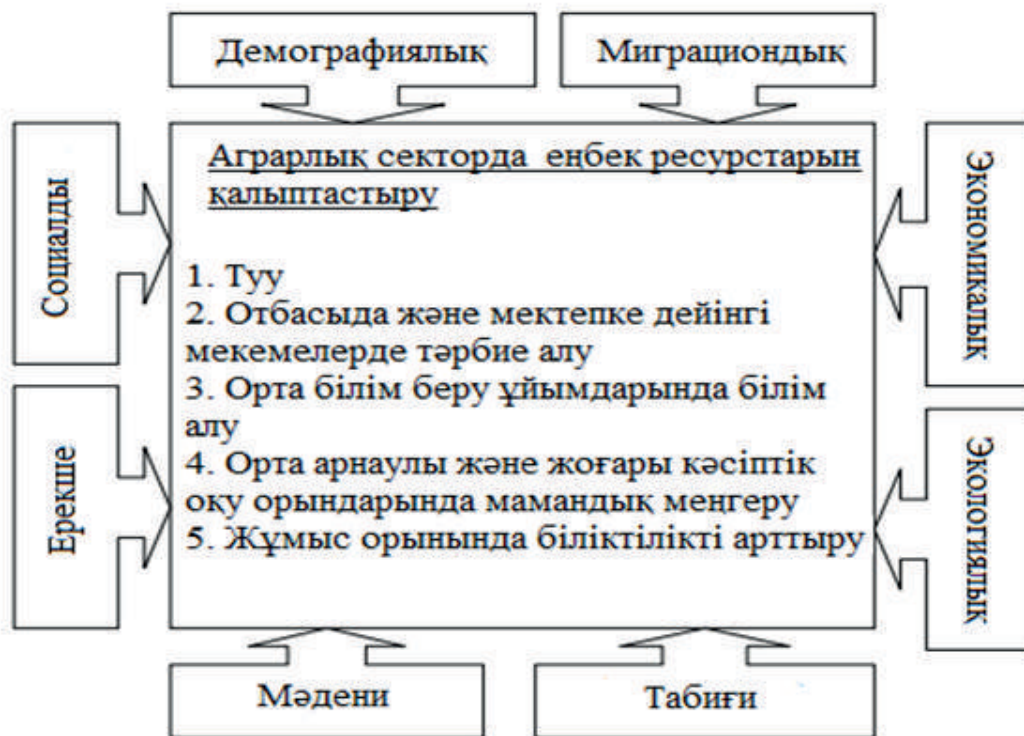
Ауыл шаруашылығы саласының даму деңгейі елдің экономикалық және азық-түлік қауіпсіздігін сипаттайды. Қазіргі заманғы аграрлық сектор нано және биотехнологиялардың әсерінен өзгеруде, өсімдіктер мен жануарлардың сорттары мен тұқымдары геномика әдістері арқылы жақсартылуда, өндірушілер өнімді өндіру және өткізу процесін жетілдіруде, олар оны тұтынушының сұранысына бейімдейді [6].

Қазіргі жағдайда түбегейлі нарықтық қайта құру нәтижесінде ауылшаруашылық өндірісінің ерекшеліктері мен басқарудың нарықтық формасы арасында қайшылық пайда болды. Сонымен қатар, ауыл халқы экономикалық қызметтің өзгеретін жағдайларына дайын болмады. Психологиялық тұрғыдан алғанда, ауыл тұрғынының менталитеті, оның еңбек туралы ұжымдық идеялары қазіргі нарықтық шындыққа сәйкес келмеді. Нәтижесінде, аталған және басқа да көптеген өзгерістер аграрлық сектордағы еңбек әлеуетін қалыптастыруда дағдарыстық жағдайға әкелді. Ауылшаруашылық өндірісінің ерекшеліктері еңбек ресурстарының қалыптасу сипаты мен ерекшелігін анықтайды. Бұл процесс көптеген жағдайлар мен факторлардың, соның ішінде демографиялық, көші-қон, әлеуметтік, экономикалық, табиғи, климаттық, мәдени және т.б. әсерінен болады (сурет. 1) [2].

Әлеуметтік инфрақұрылымды құру мен жетілдіру жұмыс күшінің қалыпты жандандыруына, миграциялық процестерінің әлсіреуіне және адами капиталдың жинақталуына ықпал етеді деген қорытынды жасауға болады. Тиісінше, жеткіліксіз даму, ал кейбір жағдайларда – аграрлық секторда әлеуметтік-тұрмыстық және әлеуметтік-мәдени объектілердің болмауы еңбек әлеуетін қалыптастыру мен дамытуды тежеуші фактор болып табылады [3].

Еңбек әлеуетінің нашарлауы мен құлдырауының себебі демографиялық, көші-қон және әлеуметтік проблемалар ғана емес. Олар терең құрылымдық экономикалық проце-

стерге негізделген. Ұлттық экономикада жалғасып жатқан дағдарыстық құбылыстарға, сондай-ақ қаржы ресурстарын тиімсіз пайдалануға байланысты аграрлық саланы қалпына келтіру және дамыту баяу қарқынмен жүріп жатыр. Тиісінше, ауылшаруашылық ұйымдарының аз саны жұмыспен қамтудың жеткілікті деңгейін қамтамасыз ете алмайды және жұмыссыздық деңгейі өсуіне әкелді. Еңбек ресурстарына сұраныстың болмауы қызметкерлердің нақты жалақысы мен өмір сүру деңгейінің төмендеуіне әкеп соғады. Бұл ретте төмен жалақы ауылға жоғары білікті кадрларды тартпайды, бұл еңбек өнімділігі мен сапасына әсер етеді.



Сурет 1 – Еңбек ресурстарын қалыптастыруға әсер ететін факторлар мен жағдайлар

Саны жағынан негізгі фактор демографиялық (оның ішінде көші-қон) ахуал болып табылады. Сапалық құрамы тұрғысынан олардың қалыптасуына демографиялық фактормен қатар білім беру және кәсіптік даярлау жүйесінің дамуы, денсаулық сақтау жүйесі, әлеуметтік-психологиялық факторлар әсер етеді. 90-шы жылдардағы аграрлық сектордағы түбегейлі құрылымдық экономикалық өзгерістер еңбек ресурстарын қалыптастыруға елеулі әсер етті. Қазіргі уақытта ауылда еңбек ресурстарының қалыптасуы демографиялық дағдарыс, бала туудың азаюы және өлім-жітімнің артуы жағдайында жүріп жатыр. Теріс табиғи өсім жас және еңбекке қабілетті халықтың қысқаруымен және зейнеткерлік жастағы адамдар санының өсуімен қатар жүреді.

Ауыл шаруашылығы кәсіпорындарына кәсіпорындарды жоғары білікті кадрлармен, қамтамасыз ететін аграрлық еңбек нарығын қалыптастыру қажет. Қазіргі кезеңде білікті кадрлармен ұсынылуы тиіс маусымдық жұмыс күшін сатып алу үшін ауыл шаруашылығы еңбек нарығы ерекше маңызға ие. Өкінішке орай, өңірлік еңбек нарықтары тек қала халқына ғана бағытталған [2].

Аграрлық секторда еңбек ресурстарын қалыптастырудың келесі негізгі сипаттамалық белгілерін бөліп көрсетуге болады: - еңбек ресурстарының санының қысқаруы; – ауыл халқының құрамындағы жас және гендерлік диспропорция; - жұмысшылардың біліктілігінің төмендігі және түлектердің ауылшаруашылық емес мамандықтар бойынша өсуі; – жұмысшылардың әлеуметтік-экономикалық өмір сүру деңгейінің төмендігі.

2020 жылғы IV тоқсанда 15 және одан жоғары жастағы жұмыс күшінің саны халықтың жұмыспен қамтылуын іріктеп зерттеу қорытындылары бойынша 9,2 млн адамды құрады. Республика экономикасында 8,7 млн адам жұмыспен қамтылды. 15 және одан жоғары жастағы халықтың жұмыспен қамтылу деңгейі 66% - ды құрады. Жұмыссыздар саны 453 мың адамды құрады, жұмыссыздық деңгейі-4,9%.

Жұмыспен қамтылған халықтың жалпы санында 6,7 млн. адам немесе 76,3% - ы жалдамалы жұмыскерлер, 1,5 млн адам – дара кәсіпкерлер, 4,9 мың адам - жеке практикамен айналысқан, 16,4 мың адам шаруашылық серіктестіктерінің құрылтайшылары (қатысушылары) және акционерлік қоғамдардың құрылтайшылары (қатысушылары), акционерлері (қатысушылары), сондай-ақ өндірістік кооперативтердің мүшелері болған, 555,5 мың адам жұмыспен қамтылған - тәуелсіз қызметкерлер.

Жұмыспен қамтылған халықтың басым бөлігі өз қызметін: сауда (16,3%), ауыл шаруашылығы (13,6%), білім беру (12,7%), өнеркәсіп (12,4%) сияқты экономикалық қызмет түрлерінде жүзеге асырды [4].

Осылайша, жоғарыда келтірілген мысалдардан көрініп тұрғандай, статистика мен халықаралық рейтингтер әдіснамалық ерекшеліктеріне байланысты еңбек нарығындағы нақты көріністі көрсетпейді. Статистикалық деректердің жеткіліксіздігі мен сенімсіздігін ескере отырып, еңбек нарығындағы және тұтастай алғанда экономикадағы жағдайды жақсарту бойынша үкіметтің бағдарламалық шараларының көпшілігінің әсерін қадағалау қолжетімсіз мақсатқа айналады. Бұл кемшіліктер статистикалық ақпаратты қалыптастыру жүйесін және еңбек нарығының тиімділігін бағалау жүйесін қайта қарауды талап етеді. Қазіргі уақытта Қазақстан Республикасының халықты жұмыспен қамту туралы Заңының негізінде халықты жұмыспен қамту мәселелері жөніндегі уәкілетті орган жұмыс күшіне сұраныс пен ұсынысты талдайды, болжайды, Қазақстан үкіметін еңбек нарығының жай-күйі туралы хабардар етеді. Бұл жағдайда еңбек нарығының жай-күйі үкіметке ғана емес, Парламент пен жалпы азаматтық қоғамға да әсер етеді [5].

Өндірістің ерекшеліктеріне байланысты оның өндірісте қызмет ету ұзақтығы басқаша жұмыс күшін қалыптастыру қажеттілігі туындайды. Ауыл шаруашылығы, бір жағынан, белгілі бір жұмыс көлемін жыл бойы орындау үшін тұрақты жұмыс күшін қажет етеді. Екінші жағынан, маусымдық кезеңде әртүрлі ауылшаруашылық жұмыстарын орындау үшін маусымдық жұмыс күші қажет. Осы ерекшеліктерді ескере отырып, жұмыс күшін ұсынудың теориясы мен тәжірибесін жасап, қолдану керек[6].

Пайдаланған әдебиеттер тізімі

1 Прока Н.И. Агроөнеркәсіптік кешен ұйымдарындағы еңбек экономикасы / Н.И. Прока. – М.: КолосС, 2009 ж.

2 Қашепов А.В. Еңбек нарығы: проблемалар мен шешімдер. / А.В. Қашепов, С.С. Сулакшин, А.С. Мальчинов. – М.: Ғалым, 2008 ж.

3 Белокопытов А.В., Кутузова А.А. Смоленск облысының ауыл шаруашылығының еңбек ресурстарының ұдайы өндірісі / А.В. Белокопытов, А.А. Кутузова // Агроөнеркәсіп кешенінің ғылым мен техника жетістіктері. - 2015. - Т.29. - № 4.

4 Қазақстан Республикасы Стратегиялық жоспарлау және реформалар агенттігінің Ұлттық статистика бюросы: [Электрондық ресурс]. URL: www.statgov.kz (Кіру күні: 5.02.2022).

5 Philippova A.V. (2021). Finansovaya podderzhka sotsialno orientirovannykh nekommercheskikh organizatsiy v regionakh Rossii [Financial support for socially oriented nonprofit organizations in Russian regions]. Public Administration Issues, no 2, pp. 61-86 (in Russian). DOI: 10.17323/1999-5431-2021-0-2-61-86

6 Данилова С.Н., Бурацкая Н.В., Никитина К.В., Ресейдің агроөнеркәсіптік кешенін мемлекеттік реттеудің заманауи әдістері мен құралдары// Экономика және халық шаруашылығын басқару: Генезис, қазіргі жағдайы және даму перспективалары: II Халықаралық ғылыми-практикалық конференция материалдары. – Воронеж, 2018. - Б. 82 – 93.

Ғылыми жетекші: Аленова К.Т.

УДК 338

РЕСТРУКТУРИЗАЦИЯ ОРГАНИЗАЦИИ ДЛЯ УСПЕШНОГО ВЫЖИВАНИЯ НА РЫНКЕ

Кушнер Д., магистрант 2 курса

Казахский агротехнический университет им. С.Сейфуллина, г. Нур-Султан

Множество компаний по всему миру в процессе своей деятельности, могут попасть в ситуацию, которая требует изменения собственной системы ведения дел и процессов, происходящих внутри и снаружи организации. Данные факторы могут очень сильно сказаться на процессах, проходящих внутри организации, поскольку некоторые из них, могут быстро разрушить построенную систему и уменьшить прибыльность, а в некоторых случаях и вовсе довести до банкротства. Из чего следует необходимость рассмотрения всех влияющих факторов и принятия решений для минимизации потерь, и увеличения эффективности в имеющейся ситуации.

Одним возможным путем решения проблемы, может служить реструктуризация организации, так как данный инструмент при грамотном и умелом применении имеет множество плюсов, это отличный вариант для улучшения положения компании.

Реструктуризация является одним из ключевых элементов любой корпоративной стратегии. Причинами для актуальности данного инструмента могут служить как события произошедшие в прошлом, так и те, которые могут произойти в будущем. Решения и действия, которые были приняты в прошлом, могут негативно сказываться на существовании в настоящее время, так и могут оказаться критическими для будущего компании. Но, так же, использование реструктуризации при наблюдении за событиями, происходящими в последующем, поможет укрепить свои позиции в конкурентной среде рынка, придать новые возможности и добавить пути развития.

Хоть реструктуризация имеет множество плюсов и возможностей, существуют причины, по которым реструктуризация может потерпеть неудачу. Одной из основных причин неудачи, является отсутствие систематического планирования и понимания ситуации. Для повышения шанса успеха реструктуризации, необходимо разработать тщательную и подробную стратегию, учитывающую влияние факторов окружающей среды. Необходимо видеть ситуацию в настоящее время, иметь продуманную концепцию реструктуризации, а также, целенаправленно воздействовать на процессы, вместо наблюдений и реакции только лишь на возникающие ситуации и события.

Требуются быстрые, продуманные и последовательные действия, особенно в тех случаях, когда компания находится в чрезвычайном положении дел. Проблемы могут касаться как одной, так и нескольких сфер компании, таких как: конкуренты, прибыль, ликвидность, актуальность и так далее. В этом случае, вероятность успеха реструктуризации повышается в зависимости от правильности и грамотности принятых решений со сторо-

ны инвесторов, главных директоров и размеров вкладываемого капитала.

Как показывает опыт компаний, успешно реализовавших реструктуризацию, ответственные лица уделяют более пристальное внимание вопросам, касающимся принимаемых мер в стратегии реструктуризации. основополагающими факторами являются скорость процессов, стабильность внедряемых инициатив, заинтересованность и понимание высшего руководства, а также, профессионализм в реализации планов.

Каждая компания обладает своей сферой и особенной структурой, из-за чего общего плана или стратегии для применения реструктуризации нет. Каждая концепция должна учитывать индивидуальные особенности и условия внешней и внутренней среды. Но, как и у любого инструмента, имеются важные базовые элементы для правильного использования.

Первый фактор успеха: Прогноз на ближайшие годы. Если у компании отсутствует представление о том, как компания проявит себя на рынке в ближайшие несколько лет, тогда не будет основы для разработки стратегии реструктуризации. Необходимо просчитать 3 исхода: лучший, худший и вероятный. Для этого необходимы точные цифры, по которым компания будет работать, так как, без правильной базы, будут основаны неправильные условия, что приведет к неверным выводам и прогнозам.

Бюджет должен быть рассчитан с учетом предстоящих тенденций и возможных структурных сдвигов на рынке. Это важно, так как возможные эффекты, могут оказать долгосрочное влияние на предпринимателей и покупателей. Такими тенденциями могут быть влияние кризиса, катастрофы, эпидемии и множество глобальных событий.

Второй фактор успеха: Точное определение и формулирование цели. Если управляющие не имеют точного представления о том, какого результата должна достигнуть компания в конце примененных мер, то невозможно создать способ достижения этого результата. Целью может служить повышение привлекательности компании для инвестиций, повышение качества товаров и услуг, улучшение имиджа компании и повышение конкурентоспособности в целом, увеличение объемов продаж и выход на мировой рынок.

Третий фактор успеха: Сотрудничество с важнейшими клиентами. Увеличение количества операций с клиентами, имеет важнейшее значение в реструктуризации, поскольку возможна необходимость увеличения штата сотрудников для ключевых целей. Реструктуризация означает не только сокращение ресурсов, но так-же, и рассмотрение возможностей новых перспектив.

Четвертый фактор успеха: Управление нововведениями. Реструктуризация будет успешна только в том случае, когда каждый сотрудник знает для чего необходимы те или иные шаги, и какие грядут изменения.

Пятый фактор успеха: Последовательность и скорость. Чем короче процесс реструктуризации, тем меньше возникает препятствий, на пути, которых предстоит преодолеть, уменьшается количество допускаемых ошибок. Кроме того, правильная последовательность выполнения задач, способствует успешности реструктуризации.

Реструктуризация безусловно эффективный инструмент как для решения чрезвычайных ситуаций, так и для укрепления, стабилизации будущего положения компании на рынке. Для этого необходимы быстрые и последовательные действия, продуманная стратегия и правильное распределение обязанностей. Вся система должна реагировать и понимать для чего выполняется каждый из этапов реструктуризации.

Каждое действие должно быть основано на точном планировании, хорошем и объективном прогнозе на несколько лет, а также, точной числовой базе, чтобы проект был хорошо воспринят инвесторами, банками, управляющим персоналом и работниками, только в таких условиях, план может быть доведен до успешного завершения.

Список использованной литературы

- 1 Аистова М.Д. Реструктуризация предприятий. - М.: Альпина паблишер, 2002. - 287
- 2 Мазур И.И., Шапиро В.Д., Титов С.А., Элькина Л.В. Реструктуризация предприятий и компаний. - М.: Высшая школа, 2000. - 587 с.
- 3 Alpeissova Sh., Jussibaliyeva A., Akhmetova G., Akhmetova A., Kadyrov B. Interregional migration: economic aspects and foreign experience of public regulation. Academy of Strategic Management Journal, Volume 20, Special Issue 1, 2021 april, 1939-6104-20-S1-658. 1-17 p.

Научный руководитель: Альпеисова Ш.Е.

ӘОЖ 336.279:338.14(045)

БАНКРОТТЫҚ ЫҚТИМАЛДЫЛЫҚТЫ БАҒАЛАУ ӘДІСТЕРІ

Қабдурахит Д., 1 курс магистранты

С.Сейфуллин атындағы Қазақ агротехникалық университеті, Нұр-Сұлтан қ.

Қазақстан экономикасы дамуының қазіргі кезеңінде банкроттықтың ықтималдығын болжау өте маңызды, өйткені кәсіпорынның дамуындағы қолайсыз тенденцияларды анықтау және оның банкроттығын уақтылы диагностикалау қаржылық дағдарысты еңсеру және банкроттық рәсімдерін алып тастау үшін кәсіпорынды қаржылық тұрақтандыру бағдарламасын жасауға мүмкіндік береді. Алайда, қолайсыз нәтижені жеткілікті сенімділікпен болжауға мүмкіндік беретін әдістер іс жүзінде жоқ [1].

Банкроттықтың ықтималдығын бағалау әдістерін қарастырмас бұрын, біз "дәрменсіздік" және "банкроттық" ұғымдарын нақтылаймыз. Кәсіпорынның дәрменсіздігі мен банкроттығы синонимдік ұғымдар болып табылады деген жалпы қабылданған пікір. Бұл мүлдем дұрыс емес. Дәрменсіздік - бұл кәсіпкерлік қызметтің (бизнестің) тиімсіздігінің дәрежесі, онда өндірілетін ақша қаражатының, сондай-ақ бизнестің бүкіл өмір сүру кезеңінде жинақталған өтімді активтердің көлемі осындай қызметке байланысты барлық сыртқы талаптарды қанағаттандыру үшін жеткіліксіз (контрагенттер, қызметкерлер, салық органдары алдында) [2]. Банкроттық - борышкердің төрелік сот таныған ақшалай міндеттемелер бойынша кредиторлардың талаптарын толық көлемде қанағаттандыруға және (немесе) міндетті төлемдерді төлеу жөніндегі міндетті орындауға қабілетсіздігі [3].

Бүкіл әлемде банкроттық қаржылық дағдарыс, яғни компанияның ағымдағы міндеттемелерін орындай алмауы ретінде түсініледі. Сонымен қатар, фирма экономикалық және басқару дағдарысына ұшырауы мүмкін. Тиісінше, банкроттықты болжаудың әртүрлі әдістері, әдетте, отандық тәжірибеде осылай аталады, шын мәнінде, дағдарыстардың әртүрлі түрлерін болжайды. Осы әдістердің барлығын дағдарысты болжау деп атаған дұрысырақ болар еді [4].

Кәсіпорындағы қаржылық дағдарыстың пайда болуына себеп болатын факторлар сыртқы немесе экзогендік (кәсіпорынның қызметіне тәуелді емес) және ішкі немесе эндогендік (кәсіпорынға тәуелді) болып бөлінеді.

Кәсіпорындағы қаржы дағдарысының негізгі экзогендік факторларына: тұтастай экономика конъюктурасының нашарлауы; халықтың сатып алу қабілетінің төмендеуі; инфляцияның елеулі деңгейі; шаруашылық және салық заңнамасының тұрақсыздығы; қаржы және валюта нарықтарының тұрақсыздығы; бәсекелестіктің күшеюі немесе саладағы дағдарыс; нарықтағы монополизмнің күшеюі жатады.

Дағдарыстың сыртқы факторларының әсері, әдетте, стратегиялық сипатта болады. Олар кәсіпорындағы қаржылық дағдарысты алдын ала анықтайды, егер басшылық оларға қате немесе уақтылы әрекет етпесе, яғни міндеттерінің бірі банкроттықты болжау болып табылатын ерте ескерту және әрекет ету жүйесі болмаса немесе мұндай жүйе мінсіз жұмыс істемесе. [2, 9].

Қаржылық дағдарыстың көптеген эндогендік факторларын ажыратуға болады. Жүйелеу мақсатында оларды мынадай блоктарға топтастыруға болады: менеджменттің төмен сапасы; ұйымдық құрылымның жетілмегендігі; персоналдың біліктілігінің төмен деңгейі; өндірістік саладағы кемшіліктер; жабдықтау саласындағы есептеулер; маркетингтің төмен деңгейі және өнімді өткізу нарықтарының жоғалуы; инвестициялық саясаттағы қателіктер; қаржыландырудың тапшылығы; қаржылық бақылаудың болмауы немесе оны ұйымдастырудың жетілмегендігі [9, 10].

Шетелдік экономикалық әдебиеттерде коммерциялық ұйымдардың банкроттыққа ұшырау ықтималдығын диагностикалаудың бірнеше түрлі әдістері мен математикалық модельдері ұсынылған [11]. Осы мақала аясында шетелдік авторлардың банкроттыққа ұшырау ықтималдығын бағалау модельдері қарастырылады: Э.Альтман, У.Бивер, Г.Спрингейт, Дж.Фулмер.

Банкроттықты болжаудың барлық модельдері, әдетте, коммерциялық ұйымның қаржылық жағдайын сипаттайтын бірнеше (2-ден 7-ге дейін) негізгі көрсеткіштерді қамтиды. Олардың негізінде осы әдістердің көпшілігінде индикаторлардағы салмақ коэффициенттерімен банкроттық ықтималдығының кешенді көрсеткіші есептеледі.

Кесте 1 - Кәсіпорындардың банкроттық ықтималдығын бағалау модельдері.

Модель атауы және есептеу формуласы	Қолданылатын көрсеткіштер
Альтманның екі факторлы моделі, $Z = -0,3877 + Каө \times (-1,0736) + \text{ҮСққ} \times 0,0579$	Каө - ағымдағы өтімділік коэффициенті; ҮСққ - пассивтердегі қарыз қаражатарының үлес салмағы.
Бивер моделі	Бивер коэффициенті ((таза пайда + амортизация) / қарыз қаражаты); активтердің рентабельділігі; пассивтердегі қарыз қаражатының үлес салмағы; ағымдағы өтімділік коэффициенті; активтердегі таза айналым капиталының үлесі.
Спрингейт төлем қабілеттілігінің моделі $Z = 1.03X1 + 3.07X2 + 0.66X3 + 0.4X4$	X1 - айналым қаражаты / баланс валютасы; X2 - салық салынғанға дейінгі пайда / баланс валютасы; X3 - салық салынғанға дейінгі пайда / қысқа мерзімді міндеттемелер; X4 - түсім / баланс валютасы.
Альтманның бес факторлы моделі нарықта акциялары жоқ кәсіпорындар үшін $Z = 0.717X1 + 0.847X2 + 3.107X3 + 0.42X4 + 0.995X5$	X1 - таза айналым капиталы / актив; X2 - бөлінбеген пайда / баланс валютасы; X3 - салық салынғанға дейінгі пайда / баланс валютасы; X4 - жарғылық капитал / жиынтық міндеттемелер; X5 - табыс / баланс валютасы.

Фулмер моделі $H=5.528X_1+0.212X_2+0.073$ $X_3+1.27X_4-0.12X_5 +2.335X_6+0.575X_7+$ $+1.083X_8+0.894X_9-6.075$	X1 - бөлінбеген пайда / баланс валютасы; X2 - түсім / баланс валютасы; X3 - салық салынғанға дейінгі пайда / меншікті капитал; X4 - таза пайда / жиынтық міндеттемелер; X5 - ұзақ мерзімді міндеттемелер / баланс валютасы; X6 - қысқа мерзімді міндеттемелер / баланс валютасы; X7 - log (материалдық активтер); X8 - айналым капиталы / жиынтық міндеттемелер; X9 - log (салық салынғанға дейінгі пайда + төленетін пайыздар / төлеуге пайыздар).
---	---

Банкроттық ықтималдығын бағалау әдістерін қолдану мысалын көрсету үшін "Балқаш жібек жолы" ЖШС таңдалды. Аталған кәсіпорын негізінен Балқаш қаласының аумағында құрылыс сипатындағы қызметтермен айналысады. Зерттеудің ақпараттық базасы ретінде компанияның 2018-2020 жылдардағы бухгалтерлік есептілігі пайдаланылды [6]. Бағалау нәтижелері 2-кестеде келтірілген.

Осылайша, банкроттық ықтималдығын бағалау модельдерінің көпшілігі 2020 жылдан бастап кәсіпорынның қанағаттанарлықсыз жағдайын және болашақта банкроттықтың пайда болу мүмкіндігін болжады (ұйымның 5 жылға дейін тұрақты дамуымен). Бұл Бивер, Спрингейт, Альтман (бес факторлы). Фулмер моделі кәсіпорынды қалпына келтіру мүмкін емес деп бағалады. Егер біз жалпы орташа мәнді негізге алсақ, онда компания шынымен қанағаттанарлықсыз жағдайда (бірақ толық емес) және компанияның даму тенденциясын өзгертпесе жақын болашақта банкроттықтың пайда болу қаупі бар деп айта аламыз.

Кесте 2 - Кәсіпорынның банкроттық ықтималдығын бағалау

Модель атауы	Банкроттық ықтималдығы		
	2018ж.	2019ж.	2020ж.
Альтманның екі факторлы моделі	Төмен	Төмен	Төмен
Бивер моделі	Орташа (жақсару динамикасы бар)	Банкроттыққа дейін 1-5 жыл	Орташа (жақсару динамикасы бар)
Спрингейт төлем қабілеттілігінің моделі	Төмен	Төмен	Орташа
Альтманның бес факторлы моделі нарықта акциялары жоқ кәсіпорындар үшін	Төмен	Төмен	Орташа
Фулмер моделі	Төмен	Төмен	Жоғары

Төлем дағдарысын еңсерудің және кәсіпорынның банкроттығын болдырмаудың ең тиімді құралдарының бірі қаржылық санация болып табылады, оның мақсаты ағымдағы шығындарды жабу және олардың пайда болу себептерін жою, кәсіпорындардың өтімділігі мен төлем қабілеттілігін қалпына келтіру немесе сақтау, қарыздың барлық түрлерін азайту, айналым капиталының құрылымын жақсарту және өндірістік-техникалық сипаттағы санитарлық шараларды жүргізу үшін қажетті қаржы ресурстарының қорын

калыптастыру болып табылады. Ол мынадай негізгі бағыттар бойынша жүзеге асырылуы тиіс: активтерді қайта құрылымдау, шығындарды азайту (тоқтату), сатудан түскен түсімді ұлғайту, бұл кәсіпорынның төлем қабілеттілігі деңгейін арттыруға және оның одан әрі дамуын қамтамасыз етуге мүмкіндік береді.

Пайдаланылған әдебиеттер тізімі

- 1 Алтайбаева Ш., Кунанбаева А. Теоретические основы банкротства Финансы Казахстана. – Алматы, 2002.
- 2 Оңалту және банкроттық туралы Қазақстан Республикасының Заңы 2014 жылғы 7 наурыздағы №176-V ҚРЗ.
- 3 Багдасарян Л.А. Практическая работа «Прогнозирование вероятности банкротства и составление антикризисной программы предприятия», Антикризисное управление. – Красноярск, 2019.
- 4 Мейірбеков А.Қ., Әлімбаев Қ.Ә. Кәсіпорын экономикасы. – Алматы, 2016.
- 5 Altman, Edward I. Financial Ratios, Discriminant Analysis and the Prediction of Corporate Bankruptcy (англ.) // Journal of Finance. - London. – 1968. –Vol. 23, Issue 4.– 1968. –P.589-60. <https://doi.org/10.1111/j.1540-6261.1968.tb00843.x>
- 6 Балқаш жібек жолы ЖШС-нің бухгалтерлік балансы. (2018-2020жж.)
- 7 Балқаш жібек жолы ЖШС-нің ақша қозғалысы туралы есеп. (2018-2020жж.)
- 8 Балқаш жібек жолы ЖШС-нің пайда мен шығындар туралы есеп. (2018-2020жж.)
- 9 Manson E. Encyclopædia ritannica. - Encyclopædia Britannica, Britain, 1911.
- 10 Джаншанло Р.Е. Ұйымның қаржылық жағдайын талдау. – Алматы, 2015.
- 11 Ахметов К.Ғ., Сағындықов Е.Н., Байжомартов Ү.С., Жүнісов Б.А., Жұмаев Ж.Ж. Менеджмент негіздері. - Ақтөбе-Орал: А-Полиграфия, 2005.

ӘОЖ 336.71

ҚАЗАҚСТАН РЕСПУБЛИКАСЫНЫҢ ИПОТЕКАЛЫҚ НЕСИЕЛЕНДІРУДІҢ ҚАЗІРГІ ЖАҒДАЙЫ МЕН ПРОБЛЕМАЛАРЫ

Қорғанбек Г.Б. 2 курс магистранты

С.Сейфуллин атындағы Қазақ агротехникалық университеті, Нұр-Сұлтан қ.

Бүкіл әлемде ипотекалық несиелеу тұрғын үй бағдарламаларын ұзақ мерзімді қаржыландыру нысаны ретінде дамып, жұмыс істейді. Бұл мақалада Қазақстан Республикасындағы ипотекалық кредиттеудің барлық аспектілері қарастырылады. Мақалада қарастырылған барлық факторлардың әртүрлілігі өзінің даму ерекшеліктеріне сүйене отырып, өзінің ипотекалық кредит беру жүйесін қалыптастыра отырып, Қазақстанда ипотекалық кредит беруді ұйымдастырудың әртүрлі нұсқаларын қалыптастыру үшін негіз болып табылады.

Жеке тұрғын үй сатып алу – әрбір отбасы үшін бірінші кезектегі қажеттілік. Қазақстанда тұрғын үй құрылысын қаржыландырудың дәстүрлі жүйесінде мемлекеттік тұрғын үй салу үшін бюджеттік ресурстарды орталықтандырылған бөлу және тұрғын үй жағдайын жақсартуға кезекте тұрған азаматтар арасында тегін бөлу түрлері қарастырылған. Қазақстанның тәуелсіз ел атануы және нарықтық экономикаға көшуі кезеңінде бұл жүйе өзінің дәрменсіздігін көрсетті. Халықты мемлекеттік тұрғын үймен қамтамасыз етуді қысқарту жағдайында тұрғын үй сатып алу үшін негізгі қаражат көзі халықтың өз қаражаты, сондай-ақ банктердің кредиттері болып табылады. Бұл жағдайда халыққа

тұрғын үй құрылысына ұзақ мерзімді несиелер қажет, олар инфляцияға аз ұшырайды және уақытылы қайтарумен қамтамасыз етіледі.

Ипотека салынған үйлерді сатуға ықпал етеді, ал құрылыстың өсуі құрылыс материалдары мен конструкцияларын өндіруде, құрылыс және жол жасауда, ағаш өңдеуде және жиһаз өндірісінде және т.б. қызметтерді жандандырады. Ол сондай-ақ әлеуметтік тұрақсыздықты жеңуге оң әсер етеді. Жұмыспен қамту проблемасына әсер етеді (құрылыстағы және басқа салалардағы қосымша жұмыс орындары) және халықтың тұрғын үйге қажеттілігін қанағаттандыруға көмектеседі.

Ипотека елдің банк жүйесінің тұрақтылығы мен тиімділігін арттыру үшін үлкен маңызға ие. Қамтамасыз етілген несиелер банктер үшін қауіпсіз, өйткені несие қайтарылмаған кезде банк кепілді жүзеге асырады және өз қаражатын қайтарады. Ипотекалық несие беру кезінде тәуекелдің төмендеуіне несиелердің мақсатты сипаты да ықпал етеді. Жылжымайтын мүлік операциялары көбінесе коммерциялық банктердің ағымдағы несиелік операцияларымен салыстырғанда аз тәуекелді болып табылады.

Ипотекалық несие беру жүйесінің ипотека арқылы қамтамасыз етілген несиелердің қайталама нарығының жұмысына байланысты банк жүйесінің тұрақтылығына әсер етуінің тағы бір маңызды жағы бар. Бұл нарық капиталдың экономиканың неғұрлым рентабельді саласына құйылуына ықпал етеді (банк капиталын әртараптандыру), сондай-ақ әртүрлі географиялық аудандардағы пайыздық мөлшерлемелер арасындағы айырмашылықты азайтады, бұл ел ауқымында капиталдың бірыңғай бағасының қалыптасуына ықпал етеді.[1]

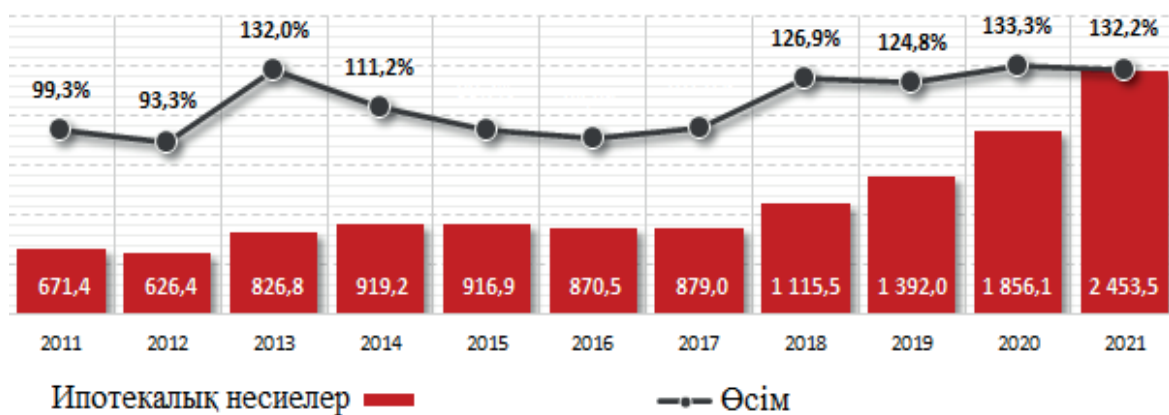
Сондықтан Қазақстан Республикасы дамуының осы кезеңінде ипотекалық несие беру жүйесін дамытуға тиісті назар аудару қажет. Себебі бұл жүйені дамыту - Қазақстандағы нарықтық қатынастарды дамытудағы кезекті қадам.

Ипотекалық несие беру ұйымы қызметінің негізгі мақсаты ипотекалық несиелерді секьюритилендіру болып табылады, өйткені ұзақ мерзімді (облигациялық) ақшаны сенімді қамтамасыз етуге (ипотекалық несиелерге) тарту ғана ипотеканы дамыту үшін көлемі мен мерзімі бойынша қажетті қаражат бере алады.

Тұрғын үйдің қолжетімділігі мәселесінде ипотека маңызды рөл атқарады. Қазақстанда ипотекалық кредиттеуді дамытудың драйвері "Нұрлы жер", "7-20-25" және басқа да жеңілдікті кредиттеудің Мемлекеттік бағдарламалары, сондай-ақ "Баспана хит" нарықтық ипотекалық өнімі болды.

Қаржы нарығын реттеу және дамыту агенттігінің деректері бойынша 2019-2020 жылдары банктердің ипотекалық портфелінің өсу қарқыны 30% - дан астам деңгейде болған. Ағымдағы жылдың тамыз айының соңындағы жағдай бойынша ипотекалық портфель бір жыл ішінде 32,2% - ға ұлғайып, 2,45 трлн теңгені құрады.

ҚР-дағы жеңілдікті бағдарламалардың ішінде барлық азаматтарға қолжетімді бағдарламалар бар (мысалы, "7-20-25"). Халықтың әлеуметтік осал топтарының әртүрлі санаттарына келетін болсақ, ҚР-да "Нұрлы жер" мемлекеттік бағдарламасы шеңберінде кредиттеудің арнайы құралдары көзделген. Ресейде бүкіл ел бойынша халықтың әлеуметтік осал топтарына арналған жеңілдетілген ипотеканың арнайы бағдарламалары тек екі немесе одан да көп баласы немесе мүгедек балалары бар отбасылар үшін жарамды.



Сурет 1 - ҚР-дағы ипотекалық несиелеу (млрд тг.)

Келесі кезекте қазіргі кезде елімізде жұмыс істеп тұрған ипотекалық бағдарламаларын қарастырайық (кесте 1).

Қазақстанда ипотекалық бағдарламалардың сыйақы мөлшермесі нақты белгіленген және несиелер мерзімі бойынша өзгертілмейді. Бұдан басқа, ҚР - дағы жеңілдікті кредиттер бойынша сыйақы мөлшерлемелері тіркелген және кредит мерзімі ішінде өзгертуге жатпайды. Атап айтқанда, "7-20-25" бағдарламасы бойынша номиналды мөлшерлеме 7% - ды, "Бақытты отбасы" бағдарламасы бойынша - 2% - ды, "Шаңырақ" бағдарламасы бойынша-жылдық 5% - ды және т.б. құрайды.

Маңызды сәт: Қазақстанда жеңілдетілген ипотека бойынша мөлшерлеме ҚР ҰБ базалық мөлшерлемесінен айтарлықтай төмен (9%), ал Ресейде олар көбінесе РФ ОБ негізгі мөлшерлемесінен жоғары (5%).

Мысалы, "7-20-25" бағдарламасы - мерзімсіз және 1 трлн теңге сомасындағы қаражат толық игерілгеннен кейін аяқталады. Ағымдағы жылдың 3 маусымындағы жағдай бойынша бағдарлама бойынша 429,9 млрд теңгеге 35,5 мың өтінім мақұлданды, оның ішінде 333,3 млрд теңге сомасына 27,9 мың қарыз берілді. Тиісінше, ағымдағы сәтте жоспарланған қаржыландырудың 33% - ы игерілді, ал бағдарлама нысаналы индикаторға қол жеткізгенге дейін қолданыста болады.

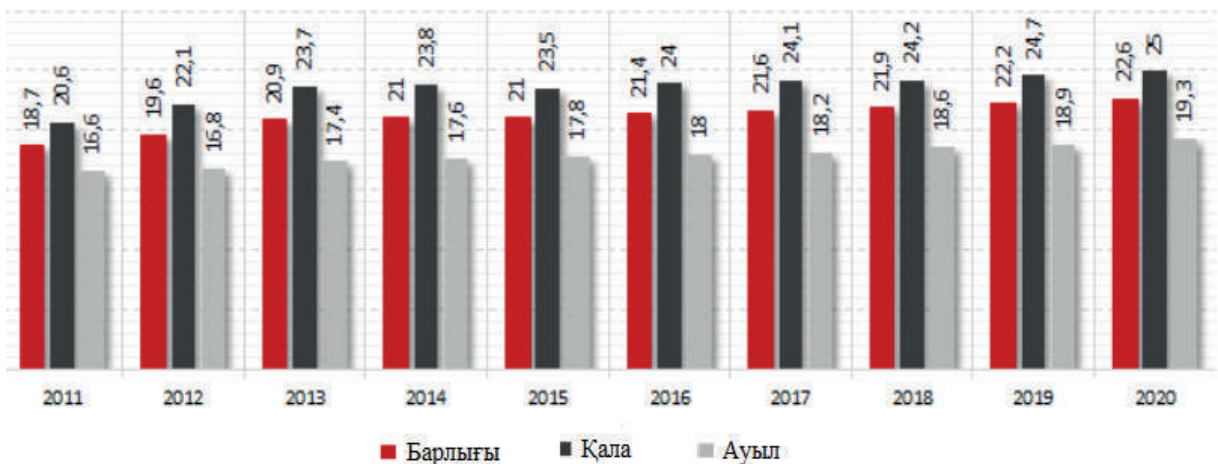
Жалпы, жеңілдетілген ипотекалық несиелеу бағдарламалары ҚР халқының тұрғын үймен қамтамасыз етілуіне айтарлықтай әсер етті. Мәселен, 2020 жылы көрсеткіш бір адамға 22,6 шаршы метрге дейін ұлғайды (салыстыру үшін: 2011 жылы бар болғаны 18,7 шаршы метр болған). Қалаларда 2020 жылы көрсеткіш 25 шаршы метрге дейін, ауылдарда - бір адамға 19,3 шаршы метрге дейін өсті, бұл ретте оң динамика дағдарыс кезеңдерін қоса алғанда, жылдан жылға тұрақты ұсталып келеді (сурет 2).

Кесте 1 - Қазақстанда қолданылатын негізгі жеңілдікті ипотекалық бағдарламалар

Бағдарлама атауы	Сыйақы ставкасы	Бастапқы жарна	Мерзімі
Шарттары мен қолжетімділігі			
«7-20-25»	7%	20%	25 жылға дейін
Жеке тұрғын үйі жоқ азаматтар үшін бастапқы нарықта дайын тұрғын үй сатып алу			
Шаңырақ	5%	10%	жылға дейін
Отбасының әрбір мүшесінің соңғы алты айдағы табысы айына 3,7 ең төмен күнкөріс деңгейінен аспауы тиіс			
ЖАО-ның әлеуметтік несиелік тұрғын үйлерді іске асыру	5%	20%	25 жылға дейін
ЖАО кезегінде тұрғандарды несиелендіру			

Бақытты отбасы	2%	10%	20 жылға дейін
Табысы төмен отбасыларға несие беру бағдарламасы			
Әскери баспана	3,5%-дан 8%-ға дейін	15%-дан 50%-ға дейін	25 жылға дейін
Әскери қызметкерлерді, арнаулы мемлекеттік органдардың қызметкерлерін тұрғын үймен қамтамасыз ету бойынша несиелік бағдарлама			
Жас отбасы	6%	50%	6 жылдан 9 жылға дейін
Жас отбасыларды несиелендіру бағдарламасы			
Алматы жастары	5%	10%	25 жылға дейін
Әлеуметтік салаларда (білім беру, денсаулық сақтау, мәдениет, спорт, ЖОО, ҒЗИ, БАҚ, құқық қорғау органдары) жұмыс істейтін 35 жастан аспаған адамдарға арналған атаулы бағдарлама			

Тұрғын үйге қолжетімділік рейтингінде (бағаның халықтың таза табысына қатынасы) Қазақстан 2021 жылы 47-ші жыл бұрынғыға қарағанда 35-ші орынға көтерілді. Ал Ресей, керісінше, 45-ші орыннан артқы позицияға шегеріліп, 48-ші орынға түсіп қалды.[3]



Сурет 2 - Бір тұрғынға тұрғын үймен қамтамасыз етілу (ш.м.)

Жоғарыда көрсетілген талдаулардың негізінде, мемлекеттің қолдауымен жүргізіліп жатқан бағдарламалардың негізінде Қазақстан Республикасында ипотекалық несиенің даму қарқыны тұрғындарды тұрғын үймен қамтамасыз ету жоғарылап келеді. Бүгінгі күні кезекке тұрған үйді қажет ететін отбасыларды қамтамасыз ету деңгейі соңғы жылдары қарқынды дамуда. Бұдан басқа жалпы халықты ипотекалық несиелемен қамтамасыз ету мәселесі – басқа сұрақ. Оған келетін болсақ, екінші деңгейлі банктердің басқа бағдарламалар бойынша бағдарламаларын атап көрсетуге болады. Халықтың банктік ипотекалық несиелерді пайдалану мүмкіндігін шектейтін маңызды кедергілердің бірі олардың жоғары пайыздық мөлшерлемелері болып табылады. Қазақстан Республикасында орын алып отырған төлем жасамау проблемасы, шаруашылық жүргізуші субъектілердің жалпыға ортақ өзара сенімсіздігінің қалыптасқан ахуалы, кәсіпкерлік құрылымдардың көптеген банкроттығы, заңды және жеке тұлғалардың әртүрлі деңгейдегі бюджеттерге жаппай берешегі, сондай – ақ бюджеттердің өздерінің еңбекақы және басқа да төлемдер бойынша берешегі, коммерциялық ұйымдардың төлем қабілеттілігінің саяси ахуалдың өзгеруіне тәуелділігі-осының бәрі ірі коммерциялық мәмілелер жасау кезінде бақылауды едәуір қатаңдату қажеттігін негіздейді. Бұл жағдай қалыптасқан байланыстардың бұзылуына әкеледі, сату арналарын қалыптастыруда қиындықтар туындайды, ірі мәмілелерді қаржыландыру проблемалары туындайды.[2]

Тәжірибе көрсетіп отырғандай, ипотекалық кредит беру процесін айтарлықтай көбейтуге мүмкіндік беретін халық үшін қолайлы мөлшерлемелер валютамен жылдық

шамамен 8-10% - ды құрайды. Алайда, банк нарығына тартылған ресурстар әдетте қымбатырақ.

Бұл мәселеде ҚР ҰБ маңызды рөл атқара алар еді. Ол ипотекалық несиелер бойынша мөлшерлемелер айтарлықтай төмендетуі мүмкін жағдайларды жасай алады.

Мұндай шарттардың қатарына, атап айтқанда, ипотекалық несиелердің қамтамасыз етілуін бағалау критерийлерінің өзгеруі, олардың тәуекел топтары бойынша жіктелуінің өзгеруі, ипотекалық несиелер бойынша резервтеу мөлшерінің төмендеуі, жинақтаушы ипотекалық депозиттер бойынша міндетті резервтер қорына аударымдар нормаларының азаюы және т. б. жатады.

ҚР Үкіметі құрған ипотекалық тұрғын үй кредиттері жөніндегі агенттік ипотекалық несиелердің қайталама нарығын құруда және іске қосуда, кредитор-банктерді қайта қаржыландыру үшін ұзақ мерзімді ресурстарды тартуда маңызды рөл атқаруы тиіс.

Ипотекалық несиелерді қайта қаржыландыру үшін нарық қажетті ипотекалық бағалы қағаздармен қамтамасыз етілуі керек, әйтпесе ипотека ауқымды дамуға ие болмайды. Меншікті капиталдың жеткіліктілік деңгейіне қойылатын жаңа жоғары талаптар Қазақстан Республикасында секьюритизлендіруді дамыту үшін елеулі ынталандыру болып табылады, ол активтерді баланстан есептен шығаруды және оларды бір мезгілде жоғары өтімді бағалы қағаздарға айналдыруды қамтамасыз етеді.

Жалпы айтқанда, ипотекалық несие еліміздің экономикасын дамытуға үлесі жоғары қаржылық құралдардың бірі, соны ескере отырып елімізде ипотекалық несиелеуді дамыту қажеттілігі сөзсіз кені атап өткіміз келеді. Бүгінгі күні Қазақстандағы валюталық бағамның тұрақсыздығына байланысты, қазіргі экономикалық жағдайға байланысты, жалпы ұлттық валютамен берілетін несиеге сұраныс көбейді, оған қоса зейнетақылық аударымдарды пайдалануына мүмкіндігі туындауына байланысты, халықтың жалпы ипотекалық несиеге деген сұранысы жоғарылап отыр. 2022 жылғы мәліметтер толығымен алу мүмкіндігі болмағандықтан, нақты сандарды келтіру қиынырақ болып отыр, сондықтан болашақ зерттеулерімізде ол жұмыс жалғасады.

Қолданылған әдебиеттер тізімі

- 1 Банковское дело организация деятельности коммерческого банка. Учебник для вузов. Белоглазова Г.Н., Кроливецкая Л.П. - М.:Издательство Юрайт, 2011 г. - 422 с.
- 2 Роль кредита и модернизация деятельности банков в сфере кредитования: монография / под ред. О. И. Лаврушина. – М. : КНОРУС, 2012. – 267 с.
- 3 Actual problems of development of the banking sector in the economy of Kazakhstan. Banks and Bank Systems, 2017, 12(3), 257-268. Gaukhar Kodasheva, Nadezhda Parusimova, Madina Rispekova and Aigul Uchkampirova

УДК 33. 338

МАРКЕТИНГ В РЕСТОРАННОМ БИЗНЕСЕ

*Мансурова Д., магистрант 2 курса,
Казахский агротехнический университет им. С. Сейфуллина, г.Нур-Султан*

Рынок ресторанных услуг является одним из наиболее прибыльных секторов для успешного ведения предпринимательской деятельности.

В настоящее время рынок ресторанных услуг проходит новый этап становления, когда посещение ресторанов перестало быть чем-то особенным и плавно перешло в некоторую повседневность и стало обычным явлением. Однако у казахстанского рынка

ресторанных услуг имеется специфичная черта - разная степень культуры населения в отношении выбора ресторана. Разница отражается достаточно чётко по географическому и финансовому критериям.

С финансовым критерием все достаточно предсказуемо: в городах с низким уровнем дохода на одного жителя просто неоткуда взяться ресторану для среднего класса; подобной прослойки в этих регионах не существует в таком количестве, чтобы окупить издержки работы предприятия общественного питания. [1]

Вообще ресторан, если его рассматривать в иерархии предприятий общественного питания, занимает высшую ступень. Для того чтобы сфера питания любого города была сбалансирована, в ней должны присутствовать все элементы ее структуры: рестораны, столовые, кафе, кофейни и т.д. Отсутствие или недостаточный уровень развития в данной системе какого-либо из звеньев говорит о слабости системы в целом.

Для того чтобы добиться лидерства в такой конкурентной среде маркетингом необходимо управлять. Таким образом, проблема управления маркетингом не является внутренней проблемой самого предприятия, от того насколько эффективно будет осуществляться такое управление, будет зависеть, насколько само предприятие удовлетворяет требованиям рынка. [2]

Любое бизнес-планирование начинается с тщательного анализа текущей ситуации, чтобы иметь возможность поставить перед собой реалистичные цели. Каковы преимущества и недостатки вашего бизнеса? Как вы можете поднять продажи?

Маркетинговые исследования - залог успешности любого ресторанный проекта. По-другому, маркетинговое исследование - это любая исследовательская деятельность, обеспечивающая потребности маркетинга. [3] Компании социальных сетей не ограничивают свои операции коммерциализацией пользователей. Например, Facebook и другие объекты социальных сетей стремятся извлечь выгоду из данных, которые указывают на социальные отношения, в то же время игнорируя другие. Таким образом, нельзя не задаться вопросом, как долго защитники конфиденциальности могут продолжать освещать личность, когда платформы социальных сетей всегда и уже профилируют группы пользователей на платформе или вне платформы, с согласием или без согласия с условиями предоставления услуг.[4]

Практическое значение имеет использование конкретных маркетинговых приемов, ориентированных на привлечение потребителей в ресторан.

1. Дегустация блюд.

Дегустация блюд проводится по поводу введения новой странички блюд в меню. Предложение образцов новых или специальных блюд является великолепным способом формирования интереса потребителей. О времени проведения дегустации ресторан сообщает гостям заблаговременно. Участникам дегустации предлагают опросные анкеты. Блюда, получившие высокую оценку по результатам опроса, включают в меню.

2. Презентация.

Презентация проводится в тех случаях, когда в меню вводятся одно-два новых блюд. Презентация может быть посвящена приготовлению блюд из новых продуктов, появившихся на рынке. О предстоящем событии оповещаются средства массовой информации. Заранее разрабатываются пригласительные билеты с указанием предлагаемого меню, развлекательной программы и стоимости. При открытии первого паназиатского ресторана в Нур-Султане «GanBei» проводилась презентация на специальном гриле «теппан», это своего рода открытая кухня с высокими барными стульями, где посетитель заказывает у повара блюдо и он тут же готовит его заказ прямо на его глазах.

3. Счастливые часы.

С целью привлечения гостей в ресторан в часы, когда загрузка зала является минимальной, используют маркетинговый прием «счастливые часы». В это время гостям предлагают специальное меню со скидками на отдельные блюда или заказавшему один-два кувшина лимонада следующий кувшин предлагают бесплатно.

4. Клубные карты.

С целью привлечения постоянных потребителей и стимулирования регулярного посещения ресторана, бара многие предприятия предлагают гостям приобрести золотые, серебряные и другие клубные карты, дающие различные преимущества. Обладателю клубной карты предоставляется скидка на сделанный заказ в определенные дни и часы работы ресторана; в утренние часы - на бесплатную чашку кофе; во время игры в бильярд – на бокал прохладительного напитка.

Ресторанный бизнес — довольно прибыльное дело, и, хотя рынок общественного питания у нас в стране еще далек от насыщения, конкуренция в этой сфере бизнеса очень высока. В таких условиях хорошие результаты в продвижении заведения можно достичь при помощи специальных методов маркетинга.[5]

Условно способы рекламы делятся на две группы: онлайн и оффлайн. Онлайн способы рекламы предполагают различные варианты распространения информации о заведении в сети Интернет, а также использование социальных сетей для контакта со своими клиентами и потенциальными потребителями.

1. Сайт ресторана.

Сайт ресторана должен содержать не просто информацию о заведении, основной упор следует сделать на представлении информации о меню ресторана и фирменных блюдах. Очень хорошо на лояльность влияют вкладки «о нас» и «гид по ресторану 360». Вдвойне замечательно, если на сайте будут представлены не просто фотографии заведения, а видеоматериалы, позволяющие потенциальным посетителям заранее представить комфортность пребывания в ресторане (например, пиццерия ДоДо пицца, на сайте которой вы можете в режиме онлайн отслеживать приготовление вашего заказа).

2. Социальные сети.

Присутствие в социальных сетях, позволит держать контакт с постоянными и будущим клиентами. С помощью таких контактов очень удобно, а главное абсолютно бесплатно, можно оповещать о планировании различных мероприятий в ресторане, можно вести опросы потребителей на самые различные темы (например, сеть Инстаграм, где можно проводить не только опрос, но и голосование, розыгрыши и тд).

3. Интерактивные карты.

Для продвижения заведения общественного питания эффективным может также быть использование интерактивных карт, предлагаемых компаниями Google (Google Map) и Яндекс (Яндекс Карты). Так как ресторан или кафе это в первую очередь место, то такие сервисы смогут направить не один десяток посетителей. Также популярным является сервер 2GIS, где можно досконально ознакомиться с характеристикой любого заведения, его расположение, средний счет на человека, количество звезд, направление кухни и, самое главное, отзывы, благодаря которым многие посетители строят свое первое впечатление о ресторане и принятия решения посещать данный ресторан или выбрать другой.

4. Кросс-маркетинг.

Широкое применение у нас в стране не получил. Хотя это очень эффективный способ, попадающий под классические принципы маркетинга - использование сотрудничества вместо конкуренции. Кросс-маркетинг подразумевает под собой проведение совместных маркетинговых мероприятий с несколькими фирмами или компаниями. Например, дорогой ресторан предлагает автосалону, торгующему иномарками, провести акцию: каждый покупатель автомобиля получает купон на бесплатное посещение ресторана на двоих. Приятно будет счастливому владельцу иномарки отпраздновать сие событие в ресторане. Автосалону — выгода — клиент получает бесплатный подарок, ресторан получает будущего потенциального посетителя, четко попадающего в целевую аудиторию ресторана. В кросс-маркетинге очень важно правильно выбрать партнера по акции, который имеет

схожую целевую аудиторию, как и инициатор такой акции - в нашем примере покупатель иномарки попадает в целевую аудиторию дорого ресторана. [6]

Таким образом, главная функция маркетинговых исследований в ресторанном бизнесе – содействовать оценке ситуации, выработке хорошей стратегии развития, снижению риска принятия ошибочных решений. Надобность проведения маркетинговых исследований появляется при открытии нового ресторана, при неэффективном функционировании действующего заведения либо при тиражировании успешной концепции. [7]

Необходимость маркетинговых исследований и применение анализа маркетинговых трендов на практике позволят достичь лидерства в данной сфере. [8]

Список использованной литературы

- 1 Березин И.С. Маркетинговые исследования рынков. – М.: РДЛ, 2013. – 416 с.
- 2 Власова В.М. Основы предпринимательской деятельности (Экономическая теория. Маркетинг. Финансовый менеджмент). – М.: Финансы и статистика. – 2013. - 528 с.
- 3 Волкова И.В., Миропольский Я.И., Мумрикова Г.М. Ресторанный бизнес в России: с чего начать и как преуспеть. – М.: Флинта, 2013. - 184 с.
- 4 Greg Elmer, Web of science, Журнал «Social media + society» <https://journals.sagepub.com/doi/full/10.1177/2056305115580341> - 2015
- 5 Маркетинг ресторана [Электронный ресурс]. – Режим доступа: URL: <http://restoranbiznes.blogspot.ru/2012/08/blog-post.html> - 14.06.2016
- 6 Маркетинговые исследования как основа обеспечения конкурентоспособности предприятий ресторанного бизнеса. – Режим доступа: URL: <http://www.science-education.ru/ru/article/view?id=6395> – 14.06.2016
- 7 Яроменко, Н.Н. Экономико-статистический анализ эффективности использования основных средств предприятия / Яроменко Н.Н., Власова М.Ю. В сборнике: Исследование различных направлений современной науки VIII Международная научно-практическая конференция. 2016. -С.1403-1410.
- 8 Thomson Reuters site, Practical Law What's Market allows you to search, compare and analyze deal agreements to get a snapshot of current legal trends and market practice. <https://www.thomsonreuters.ca/en/practical-law-canada-overview/watch-practical-law-canada-whats-market.html>

УДК 338.24

АГРОТУРИЗМ КАК ИНСТРУМЕНТ РАЗВИТИЯ СЕЛЬСКОХОЗЯЙСТВЕННЫХ ПРЕДПРИЯТИЙ

Найкин Т., магистрант I курса

Казахский агротехнический университет им. С.Сейфуллина, г. Нур-Султан

Туризм является одним из видов предпринимательской деятельности, а значит, достаточно значимым и привлекательным для развития сельской местности. В туризме результаты отражаются не только в формировании отдельных рекреационных зон, поселков, инфраструктуры туризма, но и в совместных усилиях по диверсификации смежных и вспомогательных производств. Принимая во внимание современное состояние экономики Казахстана, организация агротуризма, создание и сохранение сети туристических фирм, направленных на развитие этого вида туризма, являются достаточно значимыми для создания плана активизации и диверсификации сельского поселений, преодоление их депрессии, защита этнических сельских ландшафтов, народных обычаев, сохранение

природных зон и территорий. Агротуризм является одним из видов сельского и экологического туризма. Основной целью экологического туризма является изучение дикой природы, поддержание экологического баланса, пребывание в природной среде без нарушения ее целостности.

Агротуризм – это прежде всего предпринимательская деятельность туристических компаний и сельских жителей по мобилизации гостей в сельскую местность для отдыха и получения новых навыков при ознакомлении с народными промыслами, участии в различных видах сельской деятельности, а также в реализации услуг и продукции местного производства.

Первоначально агротуризм распространился на зарубежные страны, желавшие спасти умирающие сельские поселения путем стимулирования ремесленного производства, культурных ценностей и национальных обычаев. Привлечение туристов в депрессивные сельские поселения формировало платежеспособный спрос на товары местного производства и поддерживало сложившийся уровень жизни в аграрных регионах Европы [1]. Несомненно, эта практика может быть востребована в Казахстане.

В мировой практике эволюции аграрного туризма выделяют четыре концепции развития: англо-американскую, азиатскую, восточноевропейскую и западноевропейскую. Следует подчеркнуть, что возникновение агротуризма совпало с периодом кризиса в экономике разных стран, в частности в аграрном секторе.

Агротуризм имеет низкие входные барьеры, он может способствовать формированию инфраструктуры сельской местности в целом в сфере туризма, а также повышению качества жизни местных жителей.

Развитие агротуризма соответствует основным приоритетным задачам принятой в Казахстане концепции перехода к зеленой экономике, таким как: повышение эффективности использования и управления ресурсами; модернизация существующей и строительство новой инфраструктуры; улучшение благосостояния населения и качества окружающей среды за счет экономически эффективных способов смягчения нагрузки на окружающую среду. Назвать его популярным и распространенным в настоящее время достаточно сложно из-за наличия ряда проблем, таких как неразвитость инфраструктуры сельских населенных пунктов, плохие дороги, коммуникации, недостаточное количество гостиниц, баз отдыха, способных принять туристов, организуют досуговые, культурно-просветительские мероприятия.

При этом в Казахстане необходимо учитывать специфику развития сельского хозяйства, так как на протяжении многих десятилетий основной путь развития сельских территорий, вне зависимости от их аграрного потенциала, сводился к узкоотраслевому аграрному подходу, который характеризовалось поддержанием «функциональной чистоты» села и недопущением развития других отраслей, кроме сельскохозяйственных. Отсутствие дифференцированного подхода к развитию сельских территорий привело к формированию преимущественно аграрного сектора сельского хозяйства, зачастую нерациональному размещению производительных сил, неразвитости социальной инфраструктуры и другим серьезным проблемам. Село как объект изучения требует комплексной оценки, учитывающей как территориальный аспект, так и всю совокупность общественных отношений, включая экономические, социальные, культурные, демографические, экологические и другие показатели [2].

В связи с этим необходимо создание большого количества туристических объектов, небольших по размерам, с благоустроенным сельским хозяйством (растениеводство, животноводство) и личными подсобными хозяйствами владельцев гостевых домов, а также благоустроенным хозяйством. оборудованная туристическая инфраструктура в строгом соответствии с международными санитарно-гигиеническими нормами и мерами безопасности. туристы на отдыхе.

Мотивация развития агротуризма в Казахстане: связана, прежде всего, с: ухудшением эколого-психологической обстановки в крупных городах; желанием отдыхать в экологиче-

ски чистых районах; возрождение интереса к элементам традиционной народной культуры: образцам народной архитектуры, кухни, ремесел, фольклора; растущий интерес к посещению сельской глубинки как элемент ностальгии по крестьянской соборности; поиск новых источников улучшения материального положения сельских жителей; стремление расширить сферу общения; ужесточение конкуренции в традиционных сферах сельских инвестиций; поиск новых направлений и объектов инвестирования.

Задачей агротуризма является придание импульса развитию отдельных сельских поселений, повышение уровня доходов их жителей, сдерживание миграционного потока из села в город за счет создания дополнительных рабочих мест, снижение социальной напряженности на селе за счет организации нового специфического сектора местная экономика. Согласно официальной статистике, почти половина населения Казахстана проживает в сельской местности, а уровень бедности в сельской местности превышает городской более чем в 3 раза. [3]

Основной задачей формирования сельской политики является взаимосвязь между государством, гражданским обществом и рынками. Эти элементы могут работать вместе для достижения экономического, социального, культурного и экологического благополучия сельских районов и разработки концепции общего прогресса сельских районов.

Для принятия государственных программ или мероприятий в этой сфере прежде всего необходимо дать четкое юридическое определение агротуризма. Данное направление туристической отрасли не закреплено в правовом поле, что затрудняет его поддержку и развитие. Необходимо разработать систему стандартов оказания услуг в сельском туризме и систему сертификации на их основе, но эти критерии должны быть приемлемы для сельских жителей, для которых туристы являются лишь побочным источником дохода.

Экономический эффект для сельской местности от развития агротуризма заключается в возможности использования в туристическом бизнесе лиц старше трудоспособного возраста, составляющих в структуре сельского населения 31 %. В агротуризме в первую очередь должны быть заинтересованы мелкие фермерские хозяйства, так как услуга в структуре затрат имеет более высокую долю добавленной стоимости. Для населения, представляющего трудовые ресурсы, необходимо проводить обучающие семинары, мастер-классы, наладить выпуск методических пособий, разработать типовые бизнес-планы. Реализацию этих мер в каждом регионе может взять на себя фонд развития предпринимательства «Даму».

Необходим ресурсно-информационный центр, включающую в себя базу по предложению агроусадб, гостевых домов для посещения с полным спектром предлагаемых услуг.

Не дожидаясь разработки государственной концепции по развитию агротуризма, уже сейчас, на примере Костанайской области можно развивать различные виды сельского туризма. Иностранцами туристами востребован экстремальный – охотничий (тургайские степи), гастрономический – национальные блюда (казы, карта), лечебный (кумыс, кобылье молоко). Такую сельскохозяйственную продукцию готовы закупать в больших объемах Израиль, Германия, Япония и еще ряд других европейских и азиатских стран. Для местных городских жителей подойдет отдых с детьми, катанье на лошадях, походы в лес за ягодами и грибами и т.п.

По примеру развитых стран в будущем необходимо будет создать ассоциацию, которая позволит заниматься образовательной деятельностью, сотрудничать с государственными служащими для привлечения инвестиций в инфраструктуру сельского туризма, представителями СМИ, деловых кругов, фермеров и заинтересованных сторон в целях продвигать туристический бренд, популяризировать агротуризм, как основу формирования принципов устойчивого развития сельских территорий.

Основными составляющими сельского туризма являются:

- проживание за городом в частных домах, на фермах или в небольших гостиницах;
- питание на основе традиционной местной кухни с использованием экологически чистых продуктов;

- посещение музеев, выставок, экскурсий, археологических раскопок с целью изучения истории поселения;
- сбор ягод, грибов, сбор урожая с последующим приготовлением из собранных продуктов традиционных местных блюд;
- посещение мест с живописными пейзажами;
- рыбалка, охота;
- прогулки по лесу, сбор лекарственных трав;
- спортивные мероприятия;
- получение знаний об особенностях местной национальной культуры и традиционного быта;
- участие в местных ремеслах и предпринимательской деятельности;
- мотивация, основанная на контакте с окружающей средой, где туристы находятся и имеют контакт с природой, местной архитектурой, гастрономией, народными обычаями и традициями.

Формирование и развитие аграрного туризма имеет ряд преимуществ:

- обеспечение местного населения новыми рабочими местами;
- активизация производства органических продуктов питания;
- инвестирование в инфраструктуру и охрану окружающей среды сельского поселения;
- повышение благосостояния местного населения, появление мотивации к приобретению новых профессиональных навыков и умений;
- рост культурного уровня местного населения;
- развитие инфраструктуры и услуг;
- улучшение экономического положения региона.

Аграрный туризм является значимой стратегией, которая помогает удерживать людей в сельской местности, создавать новые рабочие места и поддерживать социально-экономическое развитие деградирующих территорий, что очень важно в условиях кризиса.

Агротуризм поддерживает и сохраняет жизненное пространство в сельской местности, а также приносит пользу городским жителям, так как вносит разнообразие в их образ жизни, новые знания и навыки, расширяет кругозор, поддерживает здоровый образ жизни, повышает спрос на экологически чистые продукты, повышает качество жизни на сегодняшний день и будущих поколений [5]. Эта роль становится все более актуальной в условиях современной действительности, если принять во внимание сокращение природных ресурсов, загрязнение окружающей среды, рост урбанизированного пространства. В результате развитие агротуризма способствует решению различных задач в социальной, политической, экономической и образовательной сферах. При этом сельские районы сохраняют свою самобытность, не теряя при этом своего национального колорита, местных традиций и ремесел.

Таким образом, формирование и развитие агротуризма является одной из попыток оздоровления сельских территорий с экономической, социальной и экологической точек зрения и повышения эффективности их производства. Также агротуризм дает возможность развития инфраструктуры, процветания сел и деревень как истоков культурных традиций, ремесел, фольклора, особенностей быта, сохранения национальной самобытности регионов нашей страны. Развитие данного вида туризма не только поднимет значение сельского населения на новый уровень, но и позволит развивать сельское производство за счет увеличения производства своих услуг и экологически чистой продукции, ориентированной на внутренний и внешний рынок. Несмотря на наличие ресурсов и заинтересованность туристических компаний, органов местного самоуправления в развитии агротуризма, его развитие и развитие требуют системного подхода, в связи с чем наиболее рациональным и эффективным способом может стать программное решение данной проблемы с учетом специфика регионов.

Список использованной литературы

- 1 Енченко И.В. Сельский туризм: российский и зарубежный опыт/ И.В. Енченко // Туризм на сельских территориях: опыт, проблемы, перспективы: Материалы III Международной научно-практической конференции, 13 мая 2018 г. – СПб.: Изд-во СПбГЭУ, 2018. – С. 244-248.
- 2 Идрисова А.Р., Давлеткалиева К.Б. Агротуризм как один из новых направлений развития сельского хозяйства в республике Казахстан. Вестник казахско-русского международного университета. [Электронный ресурс]. - 2015. <https://articlekz.com/article/20594>
- 3 Бюро национальной статистики Агентства по стратегическому планированию и реформам Республики Казахстан. [Электронный ресурс]. <https://stat.gov.kz/region/247783>
- 4 Ваулина О.А. Оптимизация производственно-отраслевой структуры с организацией зеленого конвейера/ О.А. Ваулина // Вестник Рязанского государственного агротехнологического университета им. П.А. Костычева. – 2010. – № 1. – С. 75-77.
- 5 Aimagambetov E., Bugubaeva R., Bespayeva R, Tashbaev N. Model of sustainable development of tourism industry in Kazakhstan (regional perspective). Public policy and administration, Scopus. – Lithuania. – Volume 16. – No 2. – 2017. – p. 179–197. DOI: 10.13165 / VPA-17-16-2-02

Научный руководитель: Беспяева Р.С.

ӘОЖ 620.91

ГЕРМАНИЯ МЫСАЛЫНДА ҚАЗАҚСТАННЫҢ АУЫЛ ШАРУАШЫЛЫҒЫНДА ЖАҢАРТЫЛАТЫН ЭНЕРГИЯ КӨЗДЕРІН ДАМУ ПЕРСПЕКТИВАСЫ

Нарбек С.Н., 2 курс магистранты

С.Сейфуллин атындағы Қазақ агротехникалық университеті, Нұр-Сұлтан қ.

Жаңартылатын энергия көздері (ЖЭК) табиғатта үнемі бар және адам жасамайды. Олар барлық жерде қолжетімді, ақысыз және таусылмайтын, қауіпсіз және экологиялық таза, шағын энергетика үшін өте үнемді. Жаңартылатын энергия ресурстары-бұл қалпына келтіру табиғатта үнемі жүзеге асырылатын ресурстар, яғни олардың қорлары пайдаланылғаннан тезірек қалпына келеді. Ірі елді мекендерден шалғай орналасқан ауыл шаруашылықтарын қамтамасыз ету үшін энергия алудың мұндай мүмкіндіктері отандық аграрлық экономиканы дамытуда серпіліс жасаудың үлкен мүмкіндігі болып табылады.

Электрмен жабдықтау, дәліре кайтсақ, электр энергиясын өндіру, бөлу және пайдалану еліміздің өнер кәсіппен ауылшаруашылығының барлық салаларының тұрақты жұмыс істеуінің және халықтың жайлы өмір сүруінің қайнар көзі болып табылады.

Ауыл шаруашылығы өндірісін және ауылдық жерлердегі елді мекендерді электрмен жабдықтау бір шама өзгеше көрінеді. Бұл жерде электр энергиясын Қазақстан Республикасының орасан зор аумағында бір келкі емес орналасқан қуаты аз тұтынушылардың үлкен санына жеткізу қажет. Қуат бірлігіне келетін электр желілерінің ұзындығы халық шаруашылығының басқа салаларымен салыстырғанда бұл мәннен әлде қайда жоғары. Ауыл шаруашылығындағы электр мен жабдықтау құны жұмыс машиналарын сатып алуға жұмсалатын шығындарды қоса алғанда, электрлендірудің жалпы құнының 75% - на дейін құрайды.

Мұндай үлкен шығын көрсеткіші ауылшаруашылығын электр энергиясы мен қамтамасыз ету үшін проблемаға айналып келеді. Оның рентабельділігін ауылшаруашылығы өндірісінде және ауыл тұрғындарының тұрмысында электр энер-

гиясын тиімді пайдалану арқылы ғана шешуге болады. Ең алдымен, бұған электр энергиясының қажетті сапасын және оны түпкілікті тұтынушыға сенімді жеткізуді қамтамасыз етуге бағытталған ережелермен нормалардың барлық талаптарын сақтау арқылы қолжеткізу керек. Осы постулатқа сүйене отырып, электр энергиясының құнын айтарлықтай төмендетуге және оны тұтытуда қосымша резерв құруға болады.

Электрлендіруді дамыту тәжірибесі сенімді, сапалы және арзан электрмен жабдықтау қуатты энергетикалық жүйелерге біріктірілген ірі аудандық электр станцияларын ағана мүмкін болатындығын көрсетті. Аудан көлеміндегі ірі электр станцияларында ең арзан электр энергиясын өндіру және оны үлкен радиусты электр желілері арқылы беру электр энергиясын өндірудің жоғары концентрациясына және электр станцияларын арзан энергия көздеріне - көмірге, тақтатастарға, ірі өзендерге тікелей орналастыру мүмкіндігіне байланысты.

Біздің республикамыздың кең-байтақ аумағында бір тұтас энергетикалық жүйенің желілерін әкелу экономикалық тұрғыдан тиімсіз аймақтар бар. Ол жерде қуаттылығы шама мен 1000 кВт және оданда жоғары ұлғайтылған заманауи ауылдық электр станцияларын, жұмысы толық автоматтандырылған дизельді, сондай-ақ гидравликалық электр станцияларын салу қажет. Шағын, толық автоматтандырылған дизельдік және бензин қондырғылары, тек аз қоныстанған жерлерде қажет [1].

Дүниежүзінде жел электр станцияларын, күн станцияларын, ауыл шаруашылығы кәсіпорындарының қалдықтарында жұмыс істейтін гидротехникалық, био электр станцияларын және дүниежүзінің жаһанды қотын-энергетикалық балансын дашама мен 20%, оның ішінде су электр энергиясы - 26%, күн энергиясы - 6%, аға шотыны - 49%, жел энергиясы - 1,8%, кәсіп орын қалдықтары - 15% [2].

Қазақстанда жаңартылатын энергия көздерінен электр энергиясын алу мүмкіндігі бар. Бұл бағытта ғылыми-зерттеу жұмыстары қарқынды жүргізілуде және болашақта жаңартылатын энергия көздерінен алынатын электр энергиясының үлесі 10%-ға дейін жетеді деп күтілуде.

Ауыл шаруашылығы электр энергиясын егізінен энергетикалық жүйелерден алады. Өуе желілері елді мекендердің барлығын дерлік қамтиды. Осындай мәселелерді шешу үшін ғана емес, біздің елімізде де кейбір заңдар қабылданды. Қазақстанда жаңартылатын энергия көздерін дамытуға алғашқы қадам сонау 2014 жылы жасалды, сол кезде үкімет алғаш рет ұзақ мерзімді бекітілген тарифтерді белгілеп, жаңартылатын энергия көздерінің әр түрлі нысандарынан электр энергиясын орталықтандырылған сатып алуды енгізді. 2015–2016 жылдардағы дағдарыстан кейін инфляциямен валюта бағамын есепке алу үшін тарифтерді индекстеу енгізілді. Бір ыңғай сатып алушы болып «KEGOC» АҚ жүйелі кооператоры құрылымындағы ЖЭК қолдаудың Есеп айырысу-қаржы орталығы анықталды. Бекітілген ЖЭК жобасы желіге міндетті түрде қосылды, бірақ сонымен бірге ол электр энергиясын тасымалдау төлемінен босатылды. Мұндай жобалар кедендік төлемдерден босатылды, салық преференциялары, мемлекеттік заттай гранттар (электр станциясы үшін жер) алынды. 2018 жылы схема қайтадан өзгертіліп, тіркелген тарифтерді шектеудің орнына төмендетуге арналған аукционда ренгізілді. Технологияның жетілдірілуі және жобалар арасындағы бәсекелестік өз әсерін тигізді: жаңартылатын энергия көздерінің орташа тарифі 20%-дан астамға төмендеді. Мемлекеттік қолдаудың арқасында алғашқы ірі жобалар – Ерейментау-1 ЖЭС (45 МВт), Бурное Солар-1 СЭС (50 МВт) іске қосылды.

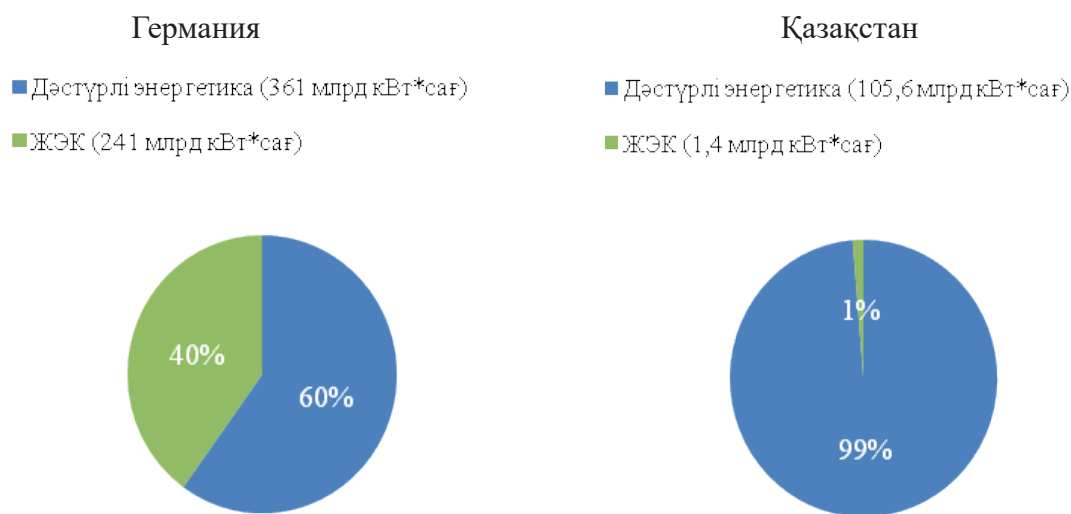
Қазақстандық "жасыл" энергетикан өлдік деңгейден өсеб астады және қазіргі сәтте белгіленген қуатты пайдалану коэффициенті бойынша дәстүрлі (көмір, газ, атом) энергетикадан әліде артта қалып отыр. Us EIA федералды агенттігінің соңғы есептеулеріне сәйкес, егер электр энергиясының келтірілген құнын талдағанда, онда ЖЭС пен СЭС-те бұл көрсеткіш өмір станцияларымен АЭС-ке қарағанда 2-3 есет өмен. Бұған күнмен жел генераторларының қолдану аясы шектеулі және ауа-райы факторларына қатты тәу елді екенін қосу керек. Дегенмен, Қазақстанды ауқымды құрылымдық өзгерістер күтіп

тұрғанына күмән жоқ. 2013 жылы қабылданған ҚР-ның "жасыл" экономикаға көшу Тұжырымдамасына сәйкес 2050 жылға қарай электр энергиясын өндірудегі ЖЭК үлесі 50% - ға жетеді деп жоспарлануда. 2018 жылдың соңында Қазақстанда ЖЭК-тің жалпы белгіленген қуаты 531 МВт құрады, бір жыл ішінде 1,35 млрд кВт*сағ электр энергиясы өндірілді. 2021 жылдың соңына қарай ЖЭК қуаты 2000 МВт-қа жетуі тиіс. 2019 жылғы сәуірде ҚР Энергетика министрі Қанат Бозымбаев келтірген ақпаратқа сәйкес, жыл соңына дейін қуаттылығы 236 МВт болатындағы 10 ЖЭК нысанын пайдалануға беру жоспарлануда.

Сарапшылардың пікірінше, егер энергия жүйесі бұғандайын болса, жаңартылатын энергия көздерін енгізу белсенді болар еді. Негізгі қиындықтар техникалық емес, инвестициялық компонентпен байланысты. Басты проблема — жобалық қаржыландырудың болмауы. Қазір ҚДБ сияқты даму институттарына ғұрлым белсенді әріптестермен ойыншылар болып табылады. Қазіргі уақытта банк портфелінде ЖЭК 3 жобасы бар: Тұрғысын ГЭС-1, "жылға" КЭС және "Астана Ехро - 2017" ЖЭС-олардың барлығы ҚДБ мандатына сәйкес келеді, себебі шикі заттық емес сектордағы жобалар болып табылады, құнымен жеделдігі бойынша Банктің жауапкершілі қаймағында орналасқан, сондай-ақ коммерциялық жағынан қызықты [3].

Егер Германия туралы айтатын болсақ, баламалы энергетиканы дамыту мәселелерінде, сөзсіз, Германия алғашқылардың бірі болып саналады. Мүмкін, әлемде Германияның жаңартылатын энергия туралы Заңы сияқты басқа ешқандай заң көшірілмеген шығар. 1991 жылы күшіне енген Германия территориясындағы алғашқы заң жаңартылатын энергия көздерін пайдалану арқылы өндірілген электр энергиясын сатып алуды және оның бағасын реттейтін жеңілдетілген электр энергиясы туралы Заң болды. ЖЭК объектілеріне байланысты жобаларға инвесторлар тарту кезінде мемлекет үшін субсидиялар көзделді. Бұдан басқа, үкімет 1996 жылы құрылыс кодексін өзгерту арқылы ауылды қаумақтарды дамытуды және онда ЖЭК объектілерін салуды ұсынды [4].

2000 жылы Германия шешім қабылдады, ол оны дәстүрлі емес энергия көздерін дамытуда көш басшы етті, атап айтқанда заң — жаңартылатын энергия туралы заң (бұдан әрі — EEG) бекітеді. Бұл заң екі негізгі қағидатқа құрылған: 1) ЖЭК объектілерін басым пайдалану және 2) ЖЭК электр энергиясының төмен бағасы. Қазіргі уақытта осы Заңның 4 түзетуі бар (EEG 2004, EEG 2009, EEG 2012, EEG 2014) және заңның осы нұсқаларының әр қайсысы энергетика секторын реттеудегі жағдайды жақсартты.



Сурет 1 - ЖЭК көмегімен өндірілген энергияның Германия мен Қазақстандағы дәстүрлі әдіске арақатынасы [6,7].

ЕЕГ бірінші болып модель енгізді, соның арқасында энергия өндіруші ұйым әрдайым желіге қол жеткізе алады, дәлірек айтсақ, халықты электрмен қамтамасыз ететін операторлар бар және олар жаңартылатын энергия объектілері өндірген энергияны сатып алуға міндетті. Аталған практика Қазақстан аумағында да бар, энергия өндіруші заң нормалары бойынша электр энергиясын сатып алу/сату шартын жасасуға міндетті, бұл жағдайда Сатып алушы ЖШС "жаңартылатын энергия көздерін қолдау жөніндегі қаржы-есеп айырысу орталығы» болып табылады. Қазақстанның жаңартылатын энергия көздерін қолдау жөніндегі заңнамасына сәйкес, дәл осы есеп айырысу-қаржы орталығы жаңартылатын энергия көздерін пайдалану объектілері өндірген және Қазақстан Республикасының Бірыңғай электр энергетикасы жүйесінің электр желілеріне жеткізілген электр энергиясын орталықтандырылған сатып алуды және сатуды жүзеге асырады.

Сонымен қатар, ЕЕГ халықаралық аренада жеңілдетілген мемлекеттік тарифті белгілеген бірінші заң болды және бұл тариф жобада қолданылатын көлемдер мен технологияларға байланысты жобаға 20 жыл мерзімге белгіленді. Әрі қарай заң өзгере келе, тарифтерді белгілеу тәжірибесінен ауытқып, аукциондық жүйеге көшу үрдісі басталды. Бұл тәжірибеде мемлекеттік қаржыландырудан бас тартып, аукциондарды есепке ала отырып, оны қаржылық мөлшерлемелермен ауыстыру көзделіп отыр [5].

Сонымен қатар, неміс сот практикасы балама энергетика туралы заңнама нормаларына арналған шешімдермен де ерекшеленеді. Мысалы, 2003 жылғы 11 маусымдағы VIIIZR 160/02 шешімі негіз қалаушы шешім болып табылады, онда Жоғарғы Сот энергия өндірушілер жергілікті желіге ие энергетикалық компаниядан жаңартылатын электр энергиясын сатып алуды талап ете алады деп шешті. Бұл Германия аумағындағы энергия өндірушілердің деректерін қорғауды растайды, бұл жағдайда электр энергиясы ЖЭК-тің өткір нысанынан кез келген жағдайда тұтынуға кетеді және құрылыс сол арқылы бәрібір ақталады [6].

Қазақстан Республикасының Германиямен айырмашылығы Германияда бүкіл заңнамалық база ЖЭК-тің дәстүрлі көздер алдында әрдайым басымдыққа ие болуына, тиісті компанияларда желіге қосылуға әрдайым кепілдік бар екендігіне, ал ЖЭК секторының өзі өндірілетін энергияны қолжетімді етіп, арзандатқысы келетіндігіне бағытталған. Өкінішке орай, Қазақстанда ЖЭК нысандарын салуға басымдық жоқ. Елде жаңартылатын энергия көздері туралы бір ғана заң — "жаңартылатын энергия көздерін қолдау туралы" заң қабылданды, онда "қолдау" сөзі мемлекеттің енгізуге дайын екендігін білдіреді, бірақ ол сол арқылы белсенді дамуды және тұтастай алғанда экономикада қандай да бір басымдық пен бағыттылықты білдірмейді. Пікір мүмкін және қате, бірақ мұнда тағы да басқа мемлекеттерге сілтеме жасау керек, онда заңнама көптеген жылдар бойы жасалды және бірнеше рет түзетілді. Сонымен қатар, менталитет сияқты компонент туралы ұмытпаңыз. Германияда жаңартылатын энергетиканы дамытуға салық енгізілгенін атап өту керек, яғни егер Германия азаматына айдың соңында 85 Еуро шот келсе, онда оның 18 еурасы салықтың осы түріне кететін болады. Жақында неміс халқы арасында жүргізілген сауалнама азаматтардың 84% - ы соманы одан да көп төлеуге қарсы емес екенін және Германия ЖЭК объектілері есебінен электр энергиясының 100% көрсеткіштеріне жеткенше мұны істеуге дайын екенін көрсетті. Қазақстан Республикасында мұндай салықты оң қарсы алды деп сеніммен айту қиын. Қазақстан экономикасы неміс экономикасынан айтарлықтай ерекшеленеді. Дәстүрлі энергия көздері есебінен электр энергиясы айтарлықтай қымбат тұрады, ал ЖЭК объектілерін салу тым қымбат, демек, Қазақстанда ЖЭК дамытуға салынатын салық Германияға қарағанда әлдеқайда қымбат болар еді [8].

Қолданылған әдебиеттер тізімі

- 1 В. А. Васильев, К. М. Асанова / ҚР Ауыл шаруашылығын электрмен жабдықтау / Оқу құралы / Алматы АУЭС 2015;
- 2 Ю. Д. Сибикин, М. Ю. Сибикиндәстүрліемесжәнежаңартылатынэнергиякөздері: оқуқұралы. -2-шібасылым., стер. – М.: "КноРус". 240 б;
- 3 "БРК: Қазақстанда ЖЭК - ті дамытудың үлкен перспективалары" мақаласы- <https://www.zakon.kz/4975799>;
- 4 "Германияның жаңартылатын энергия көздерін дамытуды мемлекеттік құқықтық қолдау саласындағы тәжірибесі" мақаласы — <https://articlekz.com/article/14844>;
- 5 Самойленко, А.Г. Қазақстан Республикасында жаңартылатын энергетиканы дамыту: халықаралық тәжірибеге көзқарас / А. Г. Самойленко. - Мәтін: тікелей // Жас ғалым. — 2018. — № 11 (197). — С. 238-241;
- 6 ҚР экология, геология және табиғи ресурстар министрлігі / 2019 жылғы ҚР қоршаған ортаның жай-күйі және табиғи ресурстарды пайдалану туралы Ұлттық баяндама;
- 7 <https://www.bdew.de/service/daten-und-grafiken/bruttostromerzeugung-deutschland/> Германия Федеративтік Республикасындағы Статистика жөніндегі Ресми сайт.
- 8 Bragin L. et al. Environmental Performance of Retail Trade Companies in Russia. Journal of Environmental Management and Tourism, [S.l.], v. 9, n. 1, p. 175-180, June 2018. [https://doi.org/10.14505/jemt.v9.1\(25\).22](https://doi.org/10.14505/jemt.v9.1(25).22).

Ғылыми жетекші: Сүндетұлы Ж.

УДК: 338.43:636.1(574.24)(045)

ЭКОНОМИЧЕСКОЕ ОБОСНОВАНИЕ ФАКТОРОВ УСТОЙЧИВОГО РАЗВИТИЯ КОНЕВОДСТВА В АКМОЛИНСКОЙ ОБЛАСТИ: РЕАЛИИ И ПЕРСПЕКТИВЫ

Отегенов Д.Б., магистрант 2 курса

Казахский агротехнический университет им. С.Сейфуллина, г. Нур-Султан

Коневодство всегда занимало особое положение среди других отраслей животноводства. Эта сфера включала в себя множество важных сторон жизни: спортивную, культурно-развлекательную, экономическую, военную и другие. Исследования по оценке поголовья лошадей, путей и перспектив развития коневодства в Акмолинской области - уникальном регионе Республики Казахстан, на данный момент актуальны.

Для Акмолинской области основным фактором, определяющим устойчивое развитие и уровень конкурентоспособности сельскохозяйственных предприятий, является их географическое положение. Важным стратегическим направлением развития Акмолинской области является производство экологически чистой сельскохозяйственной продукции и активное развитие агротуризма с привлечением туристов из близлежащих стран и Европы [1].



Источник: Бюро национальной статистики Агентства по стратегическому планированию и реформам Республики Казахстан [2].

На сегодняшний день в отрасли коневодства в Казахстане отмечаются позитивные сдвиги. В январе 2022 года в Казахстане поголовье лошадей возросло до 3470,8 тыс. голов против 3118,3 тыс. голов в 2021 году. Исходя из этого, рост за год составил 10,1% [3]. Поголовье лошадей в Акмолинской области по данным на начало 2022 года достигает 212,5 тыс. голов. Среди регионов лидером по поголовью на начало 2022 года является Восточно-Казахстанская область с 478,8 тыс. голов. Она же на первом месте по объёму производства конины – около 26 тыс. тонн конины. Аутсайдером в численности поголовья является г. Нур-Султан в котором находятся 0,4 тыс. голов.

С увеличением поголовья возрастает и интерес к коневодству, в связи с тем, что этот вид скотоводства не требует особых затрат и начального капитала, так как имеется большое количество пастбищ. Это гарантирует минимальную себестоимость продукции. Но не обошлось и без факторов, сдерживающих развитие коневодства. В настоящее время коневодческая база республики представлена 118 сельскохозяйственными формированиями, из них 18 конюшен и около 100 заводчиков, занимающихся разведением 14 отечественных и зарубежных пород лошадей. Однако при этом в республике нет единого центра, координирующего коневодческую работу. Министерством сельского хозяйства не предусмотрены кадры рабочих, занятых в этой отрасли животноводства. В вузах страны нет факультетов по подготовке коневодов, хотя раньше такая специализация существовала. Все эти факторы ставят под угрозу сохранность уникальных казахских пород, созданных многолетним кропотливым трудом нескольких поколений коневодов. Еще одной серьезной проблемой является отсутствие государственных племенных книг на все породы, кроме Костанайской. До конца 1990-х подавляющее большинство общего поголовья лошадей - более 80 % - было сосредоточено в частных хозяйствах. Племенная работа невозможна там, где есть только три, пять или одна голова. Поэтому научные разработки, селекционные и генеалогические схемы практически исчезли. Сегодня специалисты бьют тревогу по этому поводу, предлагая правительству и местному акимату организовать хоть какую-то племенную работу в области традиционных пород. Однако сами владельцы не понимают проблемы. При этом снижается качество генофонда.

В настоящее время вопрос субсидирования отрасли коневодства остается открытым. Сейчас субсидиями поддерживают только разведение племенных животных, в основном племенных жеребцов, что составляет незначительную долю от общего поголовья лошадей. В стоимостном выражении размер субсидии на развитие коневодства в десятки раз меньше, чем предусмотренный для свиноводства, птицеводства и крупного рогатого скота. При разведении лошадей фермеры сталкиваются со многими проблемами, решать которые им приходится без помощи государства, например, высокая стоимость кормов, добавок и витаминов. Значительных финансовых вложений требует электроэнергия, транспорт, топливо, защита животных. Кому-то не хватает пастбищ, площадей

для посева кормов. Нет квалифицированных специалистов - зоотехников, ветеринаров. Таким образом, коневодство лишается государственной помощи, в то время как многие коневоды стремятся не только количеством лошадей, но и духом патриотизма в развитии традиционной отрасли.

Исходя из программы “Национальный проект по развитию агропромышленного комплекса Республики Казахстан на 2021-2025 годы” в плане-графике по реализации данного проекта в задаче 1, показателе 6 есть мероприятие в котором упоминается коневодство, а именно “внедрение эффективных методов селекции, стимулирование в фермерских хозяйствах селекционной и племенной работы в коневодстве и верблюдоводстве”. Это говорит о том, что данная программа выделяет крайне малое внимание на развитие коневодства в стране и не заинтересована в усиленном развитии данного кластера.

По данным на 2021 год Казахстан импортировал из России 751 тонну конины и около 1,7 тыс. тонн из Аргентины, Болгарии, Исландии, Мексики, Монголии и Уругвая. Хотя в пересчёте на головы такое количество мяса составляет около 10 тыс. голов, но сам факт импорта говорит о том, что в других странах цена на конину существенно ниже и импортное мясо продаётся здесь с большой выгодой для импортеров. Главной проблемой импорта конины является недостаточное финансирование производителей конины, что приводит к снижению объёма кормовых площадей. Если местные исполнительные органы выделяют фермерам средства для закупки скота и кормов, поставив условие – продавать свое мясо по 2 тыс. тенге за килограмм, то фермеры должны будут согласиться на это.

Бизнесмены-коневоды, изучив спрос на конину в Италии пришли к выводу, что итальянские заводы готовы закупать у Казахстана до 50 тыс. туш лошадей в год при определенных условиях. В их технологии изготовления колбас, оказывается, должно присутствовать до 40% конины. И они все ориентируются на Аргентину, которая поставляет им такой полуфабрикат. Также планируется наладить постоянную поставку конины в Японию из 13 регионов Казахстана. На данный момент экспортировано более 305 килограмм [4, 5].

Союз коневодов составил Перспективный план развития отрасли коневодства до 2050 года, где Казахстан должен достигнуть уровня разведения 10750 тыс голов лошадей и выйти на первое место, опередив США и Мексику. Разработаны конкретный план действий. У Казахстана есть все возможности для увеличения поголовья в 3,5 - 4,0 раза, при этом не снижая, а увеличивая производство конины, кумыса и их экспорта в зарубежные страны. В реализации этого Плана развития большие надежды возлагаются на НПП «Атамекен», где от-лично понимают необходимость продолжения национального дела наших предков. На данный момент уже сданы на рассмотрение документы для вступления в Национальную Палату с правом голоса. При поддержке МСХ и “Атамекен”, то Союз коневодов полностью готов развивать отрасль [2].

Для развития отрасли, по предложению самих коневодов и отраслевых ассоциаций, государством предусмотрена линейка субсидий. В нее вошли:

- субсидирование приобретенных племенных жеребцов-производителей с нормативом субсидий 100 тысяч тенге за голову;
- удешевление стоимости производства кобыльего молока с нормативом субсидий 60 тенге за кг;
- удешевление стоимости приобретения и заготовки кормов для маточного поголовья лошадей с нормативом субсидий 20 тысяч тенге за голову;
- субсидирование инвестиций за приобретение кормозаготовительной техники и оборудования для выращивания лошадей с долей возмещения 25%;
- субсидирование процентных ставок на 10% по кредиту и лизингу [8].

Республика Казахстан обладает огромным потенциалом в сфере животноводства. Этот потенциал заключается в том, что сельское хозяйство может увеличить количество поголовья животных, а также производимой продукции животного происхождения без ис-

пользования услуг импорта, а за построения чёткой системы поддержки кластера животноводства и опоры на успешный опыт других стран. Конкурентоспособность хозяйств, занимающихся разведением лошадей, обеспечивается универсальностью этих животных и сравнительно небольшими производственными затратами при выращивании, высокой ценностью конины и кобыльего молока. Конина признана диетическим мясом, так как очень легко усваивается. А кумыс казахи издревле называли живительным напитком - он не только утоляет жажду, но освежает и придает силы.

Из сильных сторон наших казахстанских коневодов можно выделить многовековой опыт и обширные пастбища. Казахстан занимает 5 место в мире по пастбищам, обладает всеми перспективами для развития коневодства. Коневодство - один из самых быстрорастущих секторов животноводства в Казахстане, сектор показывает отличные результаты даже без ощутимой господдержки. Развитие коневодства необходимо для обеспечения внутреннего потребления. Кроме вкусовых качеств конина является ценным продуктом для организма: понижает содержание в крови холестерина, регулирует обмен веществ, нейтрализует воздействие радиации. Кобылье молоко привлекает все больший интерес потребителей для поднятия иммунитета, что особенно актуально на фоне пандемии коронавируса. Кроме того, Казахстан открывает выход на новые рынки сбыта конины и кобыльего молока. Это даст стимул для кратного увеличения поголовья. Уже сегодня есть порядка 20 предприятий, готовых экспортировать конину в Японию. Развитию коневодства Казахстана препятствует скотокрадство. Одним из решений является субсидирование GPS трекеров для слежения за животными. Также важно решать вопросы породного преобразования [9]. Страна имеет большой потенциал в экспорте животноводческой продукции, особенно в поставках мяса. Естественные пастбищные угодья позволяют производить конкурентоспособную, экологически чистую продукцию. Коннозаводчики видят эти очевидные преимущества, расширяют фермы и развивают свой бизнес.

Ситуация в экономике Республике Казахстан и мира в целом обострила вопросы обеспечения продовольственной безопасности страны. Сейчас необходимо понимать, что необходимость поддержки агропромышленного комплекса, от которого напрямую зависит продовольственные запасы страны. Политика импортозамещения должна выйти на передний план, так как в условиях изоляции наблюдается недостаток экспортных продуктов и товаров, поэтому стране необходимо обеспечивать себя товарами и услугами, произведёнными внутри страны. Казахстан имеет огромный экспортный потенциал по отношению к животноводству, и в частности, животноводческой продукции. Повышение численности голов позволит покрыть внутренние потребности страны, а излишки реализовать на экспорт, что приведёт к росту ВВП, а также к притоку денежных средств. Благодаря этому улучшится экономическое положение страны.

Список использованной литературы

1 “Horse breeding of the Kaliningrad region: state and development prospects”; Tamara Antunovich, Vasily Verkhoturov; International Conference on Advances in Agrobusiness and Biotechnology Research; Kaliningrad State Technical University, 236022, Kaliningrad, Russia; Режим доступа: https://www.e3s-conferences.org/articles/e3sconf/pdf/2021/61/e3sconf_abr2021_04008.pdf

2 Статистика сельского, лесного, охотничьего и рыбного хозяйства.; Режим доступа: <https://stat.gov.kz/official/industry/14/statistic/7>

3 Коневодство в Казахстане: перспективы развития и сегодняшние реалии; ред. Айнур Кулашева.; Режим доступа: <https://world-nan.kz/blogs/konevodstvo-v-kazakhstaneperspektivy-razvitiya-i-segodnyashnie-realii>

4 Заинтересована ли Япония в казахстанской конине; ред. Анна Видянова.; Режим доступа: <https://kapital.kz/business/93868/zainteresovana-li-yaponiya-v-kazakhstanskoy-konine.html>

5 13 регионов Казахстана начнут обеспечивать Японию кониной; ред. Екатерина Журавлева.; Режим доступа: <https://lsm.kz/konina-eksport-v-yaponiyu-i-kitaj>

6 Нурушева Г. М. О стратегии развития кластера коневодства в Казахстане // Известия Оренбургского государственного аграрного университета. – 2011. – Т. 4. – №. 32-1 – С. 191. 119

7 Национальная палата предпринимателей [Электронный ресурс] / Проблема распределения субсидий по направлениям субсидирования развития племенного животноводства, повышения продуктивности и качества продукции животноводства; ред. Куан-дык Ч.С.; Режим доступа: <https://atameken.kz/ru/registers/698>

8 Пять видов субсидий и льготные кредиты доступны коневодам Казахстана.; Режим доступа: https://www.inform.kz/ru/pyat-vidov-subsidiy-i-l-gotnye-kredity-dostupny-konevodam-kazahstana_a3660731

9 Поголовье лошадей в РК выросло вдвое за 10 лет.; Режим доступа: <https://inbusiness.kz/ru/last/pogolove-loshadej-v-rk-vyroslo-vdvoe-za-10-let>

Научный руководитель: к.э.н., доцент Мелешенко Н.Н.

УДК 336.14

ФИНАНСИРОВАНИЕ МЕДИЦИНСКОЙ ПОМОЩИ ОНКОЛОГИЧЕСКИМ БОЛЬНЫМ В РЕСПУБЛИКЕ КАЗАХСТАН МЕТОДОМ КЛИНИКО-ЗАТРАТНЫХ ГРУПП

*Салимгали Г.Н., магистрант 2 курса
Казахский агротехнический университет имени С.Сейфуллина, г. Нур-Султан*

Продолжительное время финансирование системы здравоохранения происходило по бюджетно-сметной модели, то есть, формируются прогнозные расходы субъектов здравоохранения в разрезе статей расходов, на основании сформированных данных формируется бюджет данного субъекта здравоохранения. Данная модель финансирования имеет преимущество в части абсолютного прогноза расходов, и является наиболее точным в планировании. Но субъекты здравоохранения при этом не мотивированы применять высокотехнологическую медицинскую помощь, совершенствовать методы лечения больных, а стимулировать медицинских работников возможно только за счет сформированной экономии. Следовательно, субъекты здравоохранения при формировании проекта бюджетной заявки (расходов) на предстоящие периоды мотивированы намеренно увеличивать штаты, расходы и др.

Так как модель финансирования трансформировалась на бюджетно-страховую модель, возникает необходимость финансирования субъектов здравоохранения не по статьям расходов, а за фактически оказанные услуги. Следовательно, финансирование субъектов здравоохранения формирует оплату оказанной медицинской помощи государством, фондом, либо другими структурными государственными/квазигосударственными структурами. При оплате услуг субъектов здравоохранения, оказывающих медицинскую помощь на стационарном уровне, доступность медицинской помощи населению не снижается, экономическая составляющая субъекта здравоохранения становится стабильной, так как субъект здравоохранения прогнозирует количество госпитализации на предстоящие периоды, следовательно, прогнозные расходы и доходы. В тоже время, оплачивать услуги по пролеченным случаям субъектов здравоохранения, оказывающих медицинскую помощь по ряду социально-значимых заболеваний (медицинская помощь онкологическим больным, больным туберкулезом, психическими и наркологическими заболеваниями), становится затруднительной. Так как при лечении социально-значимых заболеваний,

субъекты здравоохранения ограничены лечением определенного количества пациентов, в тоже время стоимость лечения одного пациента, одной нозологии, варьируется в зависимости от тяжести заболевания и прогрессирования болезни. Одному и тому же пациенту может оказываться медицинская помощь в хирургическом либо терапевтическом отделении, также применение таргетных препаратов. Так как финансирование социально-значимых заболеваний не ограничивается линейной шкалой, субъекты здравоохранения могут умышленно завышать количество пролеченных случаев. Следовательно было принято решение производить оплату по комплексному тарифу, который подразумевает стоимость комплекса медико-социальных услуг больным социально-значимыми заболеваниями в рамках гарантированного объема бесплатной медицинской помощи, зарегистрированного в информационных системах уполномоченного органа в области здравоохранения.

Медицина, а также схемы лечения пациентов больных онкологическими заболеваниями, совершенствуется из года в год. Уполномоченным органом в области здравоохранения принимаются новые методы лечения, утверждаются новые препараты для борьбы с онкологическими заболеваниями, следовательно, комплексный тариф на одного онкологического больного прямо или косвенно ограничивает введение новых методов лечения. С целью возмещения фактических расходов оплата по 2021 год включительно предусматривалась по:

- по комплексному тарифу на одного онкологического больного за оказание комплекса медицинских услуг в соответствии с Методикой формирования тарифов, онкологическим больным в возрасте 18 лет и старше, страдающим злокачественными новообразованиями (по кодам МКБ-10 С00-С80, С81-С85, С97), за исключением услуг, предусмотренных подпунктами 2) – 8) настоящего пункта;

- за обеспечение химиопрепаратами онкологических больных - по фактической (закупочной) стоимости химиопрепаратов, не превышающей их предельную цену;

- за оказание сеансов лучевой терапии онкологическим больным, за исключением высокотехнологических медицинских услуг – по тарифам;

- за оказание стационарной и стационарозамещающей медицинской помощи онкологическим больным не состоящим на учете в данном онкодиспансере, в рамках реализации их права на свободный выбор (далее – иногородний больной), больным с предраковыми заболеваниями, направленным на верификацию диагноза – по тарифам за один пролеченный случай по КЗГ с учетом коэффициента затратноемкости (по кодам МКБ-10 С00-С80, С81-С85, С97) за исключением услуг и (или) операций по перечню услуг и (или) операций по кодам МКБ-9 оказываемые в форме стационарной и стационарозамещающей медицинской помощи онкологическим больным согласно приложению 62 к настоящим Правилам;

- за оказание паллиативной помощи мобильными бригадами онкологическим больным IV клинической группы с отягощающей сопутствующей патологией, не позволяющей проводить специфическое лечение - по тарифам, утвержденным уполномоченным органом;

- за проведение международных телеконсультаций биообразцов опухолей через систему телепатологии – по тарифам;

- за проведение молекулярно-генетической и молекулярно-биологической диагностики – по тарифам;

- за проведение услуг перезарядки лучевого оборудования и сервисного обслуживания ионизирующего излучения – по фактическим расходам.

Так как оплата по комплексному тарифу с учетом возмещения фактических расходов приводит к неравномерному возмещению расходов, за оказанные услуги, из-за отличия материально-технического оснащения субъектов здравоохранения, Главой государства представлено поручение сформировать единый подход формирования тарифов.

Уполномоченным органом в области здравоохранения, совместно со структурными организациями сформированы предложения по изменению методов оплаты медицинской помощи онкологическим больным. На лечение онкологических больных разработана новая логика формирования КЗГ по пролеченным случаям онкологического профиля и проекты тарифов по данным КЗГ. Стоимость КЗГ предусматривает расходы на оказание услуг лучевой диагностики и терапии, а также расходы на обеспечение химиопрепаратами, расходы по лечению иногородних больных. То есть, для лечения одной нозологии заболевания предусмотрены несколько тарифов, в зависимости от тяжести заболевания субъектами здравоохранения вносятся данные по фактическим расходам в информационные системы, которые формируют тариф по определенному пролеченному случаю.

Переход оплаты с комплексного тарифа на КЗГ обусловлен рядом преимуществ, таких как:

- унификация методов оплаты и тарифов на оказание медицинской помощи онкологическим больным;
- сдерживание расходов плательщика за счет фиксированной стоимости КЗГ, включающих все расходы на лечение стационарного больного;
- внедрение новых современных технологий диагностики и лечения;
- расширение спектра оказываемых услуг;
- создание стимулов к улучшению маршрутизации пациентов;
- развитие конкурентной среды при оказании помощи онкологическим больным;
- обеспечение точного и прозрачного измерения результатов работы стационаров и объемов оказанных больницами услуг;
- повышение эффективности оказания стационарной помощи за счет минимизации стимулов к неоправданному сохранению неэффективно функционирующего коечного фонда и оптимизации профиля коек.

Список использованной литературы

- 1 Исахова П.Б. Бюджетирование, ориентированное на результат, как способ повышения эффективности бюджетных расходов на социальную защиту населения // Транзитная экономика, 2007. – №3. – С. 37-43.
- 2 Кодекс Республики Казахстан от 4 декабря 2008 года № 95-IV. Бюджетный кодекс Республики Казахстан.
- 3 Кодекс Республики Казахстан от 7 июля 2020 года № 360-VI ЗРК. О ЗДОРОВЬЕ НАРОДА И СИСТЕМЕ ЗДРАВООХРАНЕНИЯ.
- 4 Приказ Министра здравоохранения Республики Казахстан от 2 августа 2013 года № 452. Зарегистрирован в Министерстве юстиции Республики Казахстан 10 сентября 2013 года № 8687. Утратил силу приказом Министра здравоохранения Республики Казахстан от 12 ноября 2021 года № ҚР ДСМ-112. «Об утверждении стандарта организации оказания онкологической помощи населению Республики Казахстан»
- 5 Приказ Министра здравоохранения Республики Казахстан от 12 ноября 2021 года № ҚР ДСМ-112. Зарегистрирован в Министерстве юстиции Республики Казахстан 15 ноября 2021 года № 25167. «Об утверждении стандарта организации оказания онкологической помощи населению Республики Казахстан»
- 6 Приказ Министра здравоохранения Республики Казахстан от 21 декабря 2020 года № ҚР ДСМ-309/2020. Зарегистрирован в Министерстве юстиции Республики Казахстан 22 декабря 2020 года № 21858. Об утверждении правил и методики формирования тарифов на медицинские услуги, оказываемые в рамках гарантированного объема бесплатной медицинской помощи и (или) в системе обязательного социального медицинского страхования.

7 Приказ и.о. Министра здравоохранения Республики Казахстан от 30 октября 2020 года № ҚР ДСМ-170/2020. Зарегистрирован в Министерстве юстиции Республики Казахстан 30 октября 2020 года № 21550. Об утверждении тарифов на медицинские услуги, предоставляемые в рамках гарантированного объема бесплатной медицинской помощи и в системе обязательного социального медицинского страхования.

8 Приказ Министра здравоохранения Республики Казахстан от 20 декабря 2020 года № ҚР ДСМ-290/2020. Зарегистрирован в Министерстве юстиции Республики Казахстан 22 декабря 2020 года № 21844. Об утверждении правил планирования объемов медицинских услуг в рамках гарантированного объема бесплатной медицинской помощи и (или) в системе обязательного социального медицинского страхования.

Научный руководитель: к.э.н., доцент кафедры «Финансы» Жуманова Д.Т.

УДК 336.761.6

К ВОПРОСУ О РАЗРАБОТКЕ ВЕБ-ПЛАТФОРМЫ ДЛЯ АНАЛИЗА ИЗМЕНЕНИЯ ДИНАМИЧЕСКОЙ ИНФОРМАЦИИ НА КАЗАХСТАНСКОЙ БИРЖЕ KASE

*Сатыбалдин Г.Б., магистрант 1 курса
Казахский агротехнический университет им.С.Сейфуллина, г.Нур-Султан*

Фондовая биржа представляет собой организационно оформленный, постоянно действующий рынок, на котором осуществляется торговля ценными бумагами. Уровень развития биржевой торговли является индикатором деловой активности страны, которая аккумулирует информацию о ценных бумагах и условия их обращения, а также отображает эффективность функционирования рыночной экономики вообще [1].

Благодаря быстрым темпам развития рыночных отношений в экономике и научно-техническом прогрессе высоки темпы внедрения в области последних достижений информационных технологий во все сферы социально-экономической жизни общества. Фондовый рынок является самым динамично развивающимся сектором экономики.

Бесконечное расширение таких чрезвычайно колеблющихся и неустойчивых данных выдвинуло насущную необходимость поощрения автоматизированного доступа к финансовым данным. Это позволяет инвесторам извлекать содержательную статистику и способствует основанным на данных принятию решений. Достижение высокой прибыли является конечной целью финансистов, инвестирующих в финансовый рынок. Но вызов здесь заключается в том, что фондовый рынок изменчив по своей природе, что делает его наиболее трудно анализируемым для торговли. Есть некоторые индикаторы, которые помогают прогнозировать поведение рыночной цены акции, представляющие интерес для многих рыночных исследователей. Эти показатели получены путем экстраполяции архивных данных. Основывая решения только на показателях прошлых данных, многих трейдеров не всегда приводят к прибыли. [2]

Основные трудности, стоящие перед финансовыми менеджерами верхнего уровня, и, в первую очередь, трудности принятия действенных инвестиционных решений на товарных и денежных рынках и рынках ценных бумаг имеют сложную структуру, из чего следует, что они не адаптированы для решения типовыми методами.

Возможность доступа к торговым мероприятиям на валютном, фондовом и торговом рынках с помощью Интернета получила распространение примерно в 2000 году и имеет название интернет-трейдинг [3].

Использование механических торговых систем позволяет биржевому брокеру автоматически принимать решения о покупке или продаже ценных бумаг. На основании правил технического анализа такие системы позволяют обнаруживать начало и окончание тенденции, при этом, подаваемые сигналы не должны запаздывать и противоречить друг другу. Кроме того, система должна иметь параметры для настройки, на основе имеющихся исторических данных, для конкретного рынка [4].

В настоящее время существует множество различных моделей, систем и компьютерных программ, позволяющих производить автоматические расчёты изменения динамической биржевой информации на рынке ценных бумаг. В то же время не существует компьютерных программ, адаптированных для казахстанского биржевого рынка KASE.

В связи с чем, в настоящее время важным становится написание компьютерной программы для анализа изменения динамической информации на казахстанской бирже KASE. Программа должна быть эффективной, доступной, простой в использовании, предоставляющей возможность легко находить необходимую информацию. Будет способствовать развитию экономических показателей, финансовой грамотности населения и инвестиционной привлекательности казахстанского рынка.

Для выполнения выше обозначенной цели важным является изучить состояние проблемы организации торгов на бирже, на основе теоретического анализа, выявить тенденции изменений котировок акций, ценных бумаг и др. Кроме этого требуется разработка модели определения изменений биржевой информации на примере работы казахстанской биржи KASE. И на основе разработанной модели написание веб-платформы для анализа изменений динамической биржевой информации. В заключении необходимо экспериментально проверить эффективность нашей модели определения изменений биржевой информации казахстанской биржи KASE.

Существуют различные методы анализа биржи, например, такие как технический анализ, который прогнозирует подходящее время для покупки или продажи акций. Технические аналитики используют графики, содержащие технические данные, такие как цена, объем, самая высокая и самая низкая цена за сделку, чтобы спрогнозировать будущую долю движения. Это очень популярный подход, используемый для прогнозирования рынка. Но проблема этого анализа в том, что извлечение торговых правил из графиков весьма субъективно, в результате чего разные аналитики извлекают различные торговые правила, изучая одни и те же графики. Также для анализа рынка используют фундаментальный анализ, это физическое исследование компании с точки зрения продаж ее продукции, рабочей силы, качества, инфраструктура и т.д., чтобы понять ее положение на рынке и, следовательно, ее прибыльность в качестве инвестиции. Аналитики считают, что рынок определяется на 90 процентов логическими и на 10 процентов физиологическими факторами [5].

Поэтому при создании модели определения изменений биржевой информации нами будет проводиться анализ научной литературы по проблемам организации торгов на бирже, тенденции изменений биржевой информации; моделирование систем и процессов; изучение опыта для создания программ анализа информации по проводимым торгам, материалов научных конференций, методы статистической обработки результатов экспериментального исследования.

Таким образом, разработанные нами технологические приёмы, основанные на использовании различных методов и современных компьютерных технологий, позволят автоматизировать анализ изменений динамической биржевой информации на казахстанской бирже KASE.

Список использованной литературы

1. Безус Р.М. Роль фондовой биржи в формировании инвестиционного капитала / Р.М. Безус // Инвестиции: практика и опыт. – 2008. – №21. – С.4-8.
2. Lakshmi K. P. et al. Predictive Analysis on Stock Market Data.
3. Грязнова А.Г. Основы менеджмента: Учебное пособие. – М.: Экономика, 2008. – 540 с.
4. Петров С. С., Трушанина О. Ю. Краткосрочное прогнозирование цен акций на основе анализа тенденций спроса и предложения на фондовой бирже // Финансовая аналитика: проблемы и решения. – 2012. – №. 12. – С. 17-24.
5. Zahir Haider Khan, Tasnim, Md. Akter Hussain, “Price Prediction of Share Market using Artificial Neural Network (ANN)”, International Journal of Computer Applications (0975 – 8887) Vol.22 No.2, (2011)

Научный руководитель: к.п.н., ст.преподаватель Батешов Е.А.

ӘОЖ 338.486

ҚАЗАҚСТАН РЕСПУБЛИКАСЫ ЖАҒДАЙЫНДА АУЫЛ ТУРИЗМІН ДАМУДЫҢ ПРОБЛЕМАЛАРЫ МЕН ПЕРСПЕКТИВАЛАРЫ

*Туретаев А.Т., 2 курс магистранты
С. Сейфуллин атындағы Қазақ агротехникалық университеті, Нұр-Сұлтан қ.*

Қазақстан бірегей табиғи ресурстарға және өзіндік мәдениетке ие бола отырып, аграрлық туризмді дамыту үшін зор әлеуетке ие. Әлеуетті агротуристік объектілердің өңірлік орналасуын шолу, облыстар деңгейінде рекреациялық жүйелерді қарау, облыстардың әлеуметтік-экономикалық саласының жай-күйі, ауылдық жерлер инфрақұрылымының жай-күйін зерделеу, өңірлерде индустрияның дамуын баяндау, мәдени-тарихи маңыздылығын зерттеу қажетті шарттар болып табылады. Агротуризмнің міндеті жекелеген ауылдық елді мекендердің дамуына, олардың тұрғындарының табыс деңгейін арттыруға, қосымша жұмыс орындарын құру есебінен ауылдан қалаға көші-қон ағынының жолын кесуге, жергілікті экономиканың жаңа ерекше секторын ұйымдастыру арқылы ауылда әлеуметтік шиеленісті төмендетуге серпін беру [1].

Қазақстандағы агротуризмнің даму проблемалары бойынша әдебиеттерді талдау қазіргі әлемдік дәстүрлерге сүйене отырып және отандық тарихи-мәдени және әлеуметтік-экономикалық ерекшеліктермен байланысты өзіндік ерекшелікке ие бола отырып, бұл бағыттың жүйелі түрде дамып келе жатқанын көрсетеді.

Қазақстан бірегей табиғи ресурстарға және өзіндік мәдениетке ие бола отырып, халықаралық және өңірлік нарықтарда туризмді дамыту үшін зор әлеуетке ие [2].

Қазақстан үшін аграрлық туризмді дамытудың негізгі шарттары мыналар болып табылады: әлеуетті агротуристік объектілердің өңірлік орналасуына егжей-тегжейлі шолу, облыстар деңгейінде рекреациялық жүйелерді қарау, облыстардың әлеуметтік-экономикалық саласының жай-күйі, ауылдық жерлер инфрақұрылымының жай-күйін зерделеу, өңірлерде индустрияның дамуын баяндау, мәдени-тарихи маңыздылығын зерттеу. Қазақстандағы ауылдың экономикалық және әлеуметтік мәселелерін шешуде агротуризм объектілеріне үлкен рөл беріледі. Олардың белсенді қызметі жұмыспен қамтудың өсуін және халықтың тұрақты және салмақты кірістерін алуды, ауыл шаруашылығы өндірісі мен ауыл инфрақұрылымын дамытуды, мәдени-тарихи көрікті жерлерді, табиғат ескерткіштерін, ауыл дәстүрлерін, қолөнерді және т.б. жандандыру мен сақтауды қамтамасыз етеді. Демек, агротуризм туристер үшін әртүрлі қызметтер жиынтығы ретінде

қарастырылады: олардың ауылдық үйде тұруы, жасыл жорықтар ұйымдастыру және ауылдық мәдени-ойын-сауық шараларына қатысу, жергілікті тағамдардың құпиясымен, қолөнермен, ауылдық салт-дәстүрлермен танысу [3].

Агротуризм-жалпыадамзаттық құндылықтар жүйесін қалыптастырудың тиімді әдістерінің бірі. Қазір көптеген Еуропа елдерінде агротуризм қауымдастықтары бар, оларды мемлекет қолдайды, атап айтқанда жеңілдетілген салық салу жүйесін қолданады. Кейбір бағалаулар бойынша агротуризм туризм индустриясының жалпы кірісінің 10-20% құрайды. Швейцарияда туризмнен түсетін табыс жылына 15 млрд. долларды құрайды, оның 10 млрд. долларын таулы жерлердегі фермерлер береді. Түркияда агротуризм де дамып келеді. Бұл елге одан да көп шетелдік туристерді тартуға ғана емес, сонымен бірге "Түркия барлығына" жобасына сәйкес қоршаған ортаны сақтауға және ауылшаруашылық аудандарын қолдауға мүмкіндік береді. Еуропалық аграрлық туризмнің көшбасшысы ретінде жыл сайын шамамен 350 миллион доллар пайда табатын Италия танылды [4].

Көршілес шетелдерде агротуризм де мемлекеттің қолдауының арқасында белсенді дами бастады. Мәселен, Беларусь Республикасында агротуризмді дамытудың алғашқы қадамдары мемлекеттің өте адал саясатымен қатар жүрді: ауылшаруашылық бақтарының негізін қалаушыларды салықтан босатқан президенттік Жарлық, Министрлер Кеңесінің қаулысы және белагропромбанктің жеңілдетілген несиелері [2]. Ресейде Алтай өлкесінің әкімшілігі "Алтай аймағында Ауыл шаруашылығын дамыту" бағдарламасын қабылдады, "Алтай аймағында Ауыл шаруашылығын дамыту" бағдарламасы аймақта ауыл шаруашылығын дамыту және ауылшаруашылық өнімдерін, шикізат пен азық-түлік нарықтарын реттеудің мемлекеттік бағдарламасын жүзеге асыру мақсатында жасалды. 2020-2021 жылдарға арналған бағдарламаны қаржыландырудың болжамды көлемі 1000 миллион рубльден асады. Халықаралық тәжірибе көрсетіп отырғандай, агротуризмнің дамуы аграрлық халықтың бір бөлігін өндірістен қызмет көрсету саласына ауыстыру жөніндегі ірі әлеуметтік-экономикалық бағдарлама болып табылады.

Зерттеу шеңберінде анықталған проблемалық мәселелер келесі объектілер/белгілер бойынша жүйеленген және топтастырылған:

1. Жергілікті халыққа қатысты мәселелер:

- ауылда кәсіпкерлік қызмет түрі ретінде агротуризммен айналысу және табыс алу мүмкіндіктері туралы хабардарлықтың әлсіздігі немесе оның мүлдем болмауы;
- қонақтарды (туристерді) қабылдау туралы өңірлерде қабылдау бағдарламаларын қалыптастыру бойынша құзыреттіліктің болмауы;
- қолда бар туристік мүмкіндіктерді тарту және дамыту бойынша білім мен дағдылардың болмауы;
- туристік өнімдер мен бағдарламаларды ұйымдастыру бойынша басқа тұрғындармен агротуризм тақырыбы бойынша тұрақты коммуникациялардың болмауы;
- агро және ауыл туризмі туралы хабардар болмау себебінен халықтың агро және ауыл туризмімен айналысудағы белсенділігінің әлсіздігі, оны білмеуінен заңнаманы бұзушылықтар жасаудан қорқу, салық салу бөлігінде өзара әрекеттің айқын күрделілігі, агро және ауыл туризмі субъектісінің заңды түрде тіркелген мәртебесінің болмауы және өңірдегі агротуризм жұмысының табысты мысалдарының болмауы [5].

2. Туристік инфрақұрылымға және өңірлердің жергілікті атқарушы органдары тарапынан қолдауға қатысты мәселелер:

- бірыңғай жалпы мемлекеттік бағдарламаның және агротуризмді (ауылдық туризмді) дамытуды қолдауды қаржылық қамтамасыз етудің болмауы;
- әлсіз интернет немесе оның болмауы;
- көптеген аудандар үшін сапалы автожолдардың дамымауы немесе болмауы өзекті мәселе;
- уақытша тұруға және қонақтарды орналастыруға арналған объектілердің (қонақ үйлер, кемпингтер, глэмпингтер және басқалар) жеткіліксіз саны немесе болмауы;
- кәсіби гидтер немесе тиісті оқытудан және дайындықтан өткен адамдар жоқ;

- жергілікті қолөнер және кәдесый өнімдерін сататын орын жоқ;
- өңірде агро және ауылдық туризмді дамыту бойынша қандай да бір жоспарлар және оларды іске асыруға жауапты тұлғалар жоқ;
- жергілікті атқарушы органдардың ауданда агро және ауылдық туризмді дамыту мәселелерінде, оның ішінде жергілікті халықты агро және ауылдық туризммен айналысу арқылы кәсіпкерлікке тартуға қатысты тиісті құзыреттері мен білімі жоқ;
- баратын орындардың абаттандырылмауы (жолдар, орындықтар, қоқыс жәшіктері мен бактар және басқалар): табиғи объектілер, мәдени-тарихи ескерткіштер;
- қажетті ақпаратты алуға болатын және ауданның туристік әлеуетін ілгерілету бойынша жүйелі негізде жұмыс жүргізетін жергілікті ақпараттық туристік орталық жоқ.

3. Туристерді тартуға қатысты мәселелер:

- экономикалық және ақпараттық өзара іс-қимыл жүйесінің және ауылдық жерлерде туристердің демалысын қамтамасыз ететін ұйымдар мен ауыл тұрғындары арасындағы кооперацияның жолға қойылған тетігінің болмауы, ауылдық аумақтар инфрақұрылымының дамымауы.
- аудандарда туристерді тарту бойынша жұмыс жүйелі және тұрақты негізде жүргізілмейді;
- қонақтарға (туристерге) тұтыну үшін, туроператорларға және турагенттіктерге жүзеге асыру үшін ұсынылуы мүмкін нақты тұжырымдалған туристік өнімдер мен бағдарламалар, оның ішінде маусымдық және белсенділік түрлері жоқ;
- туроператорлармен және турагенттермен тұрақты байланыс және жұмыс жоқ;
- аумақтық брендинг және оны жылжыту жоқ (сайт, әлеуметтік. оның ішінде жергілікті қолөнер өнімдерінің желілері, баннерлер және кіру көрсеткіштері);
- аудандарда өткізілетін мәдени-бұқаралық іс-шаралар туристік іс-шаралар ретінде қарастырылмайды. Ауданмен байланысты және сол арқылы оның бірегейлігін құратын бір немесе екі маңызды маусымдық туристік іс-шаралар (мысалы, "Қайың жұмағы", "Егін күні" және т.б.) жоқ.

Агротуризмді дамыту сондай-ақ Қазақстанда қабылданған "Жасыл экономикаға көшу" жөніндегі тұжырымдаманың негізгі басым міндеттеріне сәйкес келеді, олар: ресурстарды пайдалану және оларды басқару тиімділігін арттыру; қолда бар инфрақұрылымды жаңғырту және жаңа инфрақұрылымды салу; қоршаған ортаға қысымды жұмсартудың рентабельді жолдары арқылы халықтың әл-ауқатын және қоршаған ортаның сапасын арттыру [6].

Жоғарыда айтылғандарға сүйене отырып және далалық-экспедициялық зерттеулердің нәтижелерін ескере отырып, үш компонентке негізделген агротуризмді дамыту үшін модельді қолдану орынды болып көрінеді: жергілікті халық, инфрақұрылым және маркетинг.

1) жергілікті қоғамдастықпен жұмыс:

- Халықпен тұрақты негізде жұмыс істеу, әртүрлі тақырыптар бойынша жергілікті тұрғындар арасында агротуризммен айналысуға оқыту қажет. Зерттеу аудандарында белгілі тақырыптар бойынша.
- Ауылда бастамашыл топтарды дамытуды ынталандыру және мотивациялау, бастамашыл топпен байланыс жасау және қолдау, оларды агротуризмге оқыту үшін жағдай жасау және ҚР-да және шетелде басқа бастамашыл топтармен тәжірибе алмасу қажет.
- Туристік бағдарламалар мен турөнімдер шеңберінде қонақтарды (туристерді) қабылдау кезінде жергілікті бастамашыл ауыл тұрғындарының кооперациясын арттыру қажет.
- Өңірлерде агро және ауылдық туризмді дамыту жөніндегі жұмысқа тарту және аудандық деңгейдегі жергілікті атқарушы органдар өкілдерінің құзыреттерін арттыру мақсатында ауданда агро және ауылдық туризмді дамытуды ұйымдастыру және қолдау мәселелері бойынша аудандық кәсіпкерлік, ауыл шаруашылығы, мәдениет және спорт, туризм бөлімдерінің қызметкерлерін оқытуды жүргізу қажет.

2. Инфрақұрылымды дамыту:

- Интернетке қосылуға және 4G тұрақты үздіксіз ұялы байланысқа көшу қажет.

- Бастапқы кезеңде қолдау және ауыл тұрғындарын агротуризммен айналысуға тарту үшін шағын және орта бизнесті мемлекеттік қолдау шаралары арқылы агротуристік жобаларды шағын гранттар мен қаржыландыру бойынша жекелеген бағдарламалар қажет.

- Берілген ауданда агро және ауылдық туризмді дамыту жөніндегі іс-шараларды ресімдеу және қолда бар ресурстарды, ағымдағы даму деңгейін, ауыл тұрғындарының бастамашыл топтарының және мүдделі тараптардың болуын ескере отырып, оларды жүйелеу мақсатында берілген ауданда агро және ауылдық туризмді дамытудың ұзақ мерзімді (2023-2027 жылдарға арналған) жоспарын әзірлеу мақсатқа сай келеді.

Сонымен қатар, әр елді мекенде жеке проблемалар бар, көбінесе инфрақұрылымдық проблемалар бар, оларды жергілікті атқарушы орган деңгейінде шешу қажет.

3. Жылжыту және маркетинг

- Агротуризмді дамыту бойынша ұсыныстарды қалыптастыру үшін агротуризм саласындағы сарапшылармен бірге ауылдардың бастамашыл тұрғындарымен бірге ауданның әлеуеті бойынша егжей-тегжейлі ақпаратты пысықтау, болу бағдарламаларын жасау қажет.

- Агротуризм саласындағы сарапшыларды тарта отырып және ауылдардың бастамашыл тұрғындарымен бірлесіп, әртүрлі маусымдар мен туристік өнімдердің алуан түрлілігіне байланысты туристерге арналған бағдарламалар жасау қажет.

- Берілген өңірдің туристік әлеуетінің бірегейлігі мен эксклюзивтілігін құру мақсатында аумақтық туристік брендті құру, қолдау және дамыту бойынша жұмыстар жүргізу қажет.

- Жергілікті халықты, әсіресе жастарды барынша тарта отырып, бір-екі маусымдық оқиғалық іс-шаралар құру және оларды ұйымдастыру. Аталған іс-шаралар аудандардың тұрақты өткізілетін мәдени-бұқаралық іс-шаралары негізінде, сондай-ақ туристік мақсаттар үшін арнайы құрылған (фестивальдар, слеттер, жәрмеңкелер және т.б.) болуы мүмкін.

- Берілген өңірлерге туристік ағынды ұлғайту мақсатында 2023-2027 жылдар ішінде жыл сайынғы негізде туроператорлар мен БАҚ өкілдерінің, соның ішінде шетелдік БАҚ өкілдерінің қатысуымен инфотурлар, "Ашық есік" күндерін өткізу қажет. Бұл жаңа туристік өнімдерді құру үшін жергілікті бастамашыл топтардың туроператорлармен байланысын реттеуге, сондай-ақ ауданның туристік әлеуеті туралы ақпаратты таратуға мүмкіндік береді. Сондай-ақ, жыл сайын ақпараттық турлар өткізу аудандағы агро және ауылдық туризм деңгейінің өсуін бақылауға және көрсетуге мүмкіндік береді.

- Ауданда агротуризмді дамыту жөніндегі іс-шараларды тұрақты және жүйелі негізде іске асыруды ұйымдастыру, қонақтарды (туристерді) тарту, ауданның туристік әлеуеті туралы ақпарат беру, аумақтық туристік брендті ілгерілету, жергілікті тұрғындардың қонақтарды (туристерді) қабылдау жөніндегі жұмысын үйлестіру, оқиғалық іс-шараларды ұйымдастыру және өткізу, жергілікті қолөнер өнімдерін өткізу мақсатында ауданда агротуризмді дамыту жөніндегі іс-шараларды ұйымдастыру және аудандық туристік ақпараттық орталықтар құру.

Қолданылған әдебиеттер тізімі

1 Бельский В.И. [и др.] Агротуризм: опыт, проблемы, рекомендации / Минск: [Институт экономики НАН Беларуси], 2019. 123 с.

2 Здоров А.Б., Антоян А.Г. Агротуристский комплекс как путь реализации национальных программ экономики // Региональная экономика: теория и практика. - 2018. - № 36. - С. 88-91.

- 3 Здоров А.Б. Экономика туризма: Учебник.М.: Финансы и статистика 2014. 272с.
- 4 Comparative Analysis Software Targets State of Strategic Planning of Tourism Industry of Kazakhstan // Mataeva B.; Mukhambetova Z.; Tazhbayev N.; Kalkabayeva G.; Bespayeva R. Vol. 39 (11) Year 2018. Page 31
- 5 Evaluation of Customer Experience and Satisfaction in Luxury Resort Hotels of the Maldives. Popp L., Mukhambetova Z., Matayeva B., Kunafina G., Nurgaliyeva A., Volokhina V., Zhansagimova A. // Journal of Environmental Management and Tourism. Volume XII, Issue 8 (56) Winter 2021.p. 2100-2109
- 6 Агротуризм как один из новых направлений развития сельского хозяйства в республике Казахстан. Идрисова А.Р., Давлеткалиева К.Б. Вестник казахско-русского международного университета. г. Актюбинск, 2015

*Ғылыми жетекшісі, экономика ғылымдарының кандидаты,
профессор міндетін атқарушы Мухамбетова З.С.*

ӘОЖ 342.73

ЕЛІМІЗДЕГІ ІШКІ КӨШІ-ҚОН ҮДЕРІСІНІҢ ӘЛЕУМЕТТІК- ЭКОНОМИКАЛЫҚ ЖАҒДАЙЛАРЫН ҚҰҚЫҚТЫҚ РЕТТЕУ

*Амерханова И.К., аға оқытушы
С.Сейфуллин атындағы Қазақ агротехникалық университеті, Нұр-Сұлтан қ.*

Соңғы жылдары көші-қон ағындарының дамуын айқындайтын нормативтік құжаттармен қатар, әлеуметтік-экономикалық және демографиялық көрсеткіштер түбегейлі өзгерді. Республиканың демографиялық жағдайы әлеуметтік-экономикалық және экологиялық компоненттердің әсерінен қалыптасады. Көші-қон халық санының және халықтың аумақтық орналасуының өзгеруінің елеулі факторларының бірі болып табылады.

Ішкі көші-қон халықтың Республика шегіндегі қозғалысын, атап айтқанда облыс аралық көші-қонды қамтиды. Қазақстанда елорданы Алматыдан Астанаға (Қазіргі Нұр-Сұлтан қаласы) көшіру, осыған байланысты шетелдік инвестицияларды қарқынды тарту және болашақ Астананың инфрақұрылымын дамытып, құрылысты ұлғайтуда ТМД үшін ерекше және бірегей процестер жүріп жатты. Қазір Нұр-Сұлтанда құрылыс және басқа да салаларда келісімшарт бойынша шетелден келген жұмысшылар жұмыс істейді. [1]

1991 жылдан 2000 жылға дейін облысаралық ішкі көші-қон көлемі екі еседен астамға, ал облыстық көші-қон көлемі 2,5 есеге қысқарды. 2000 жылы Қазақстандағы тек екі қала - бұрынғы және қазіргі астаналары Алматы мен Нұр-Сұлтан, сондай-ақ Ақмола, Маңғыстау және Павлодар облыстарында республикалық көші-қон бойынша ішкі көші-қонның оң сальдосын құрады. Елорданы Нұр-Сұлтан қаласына көшіру жаңа астанаға ағынның ұлғаюы көші-қонға әсер етті. Нұр-Сұлтанға негізінен көршілес Орталық және солтүстік облыстардан: Қарағанды, Қостанай және Алматы қалаларынан қоныс аударады. 2001 жыл - жаңа ғасыр мен мыңжылдықтың басында, социалистік кезеңмен дамудың әлеуметтік-нарықтық моделіне, құқықтық мемлекетке және азаматтық қоғамға өту кезеңі тарихи қиын кезең болды, ол экономикалық дағдарыспен, әлеуметтік саланың жойылуымен, жаңа нарықтық инфрақұрылымды құру қиындықтары, қоғамдық сананың өзгеруімен және ауқымды көші-қонмен қатар жүрді. Ішкі көш-қонның қарқынды жүруі елдің қауіпсіздігіне әсер етіп, құқық бұзушылығына жол берілетіндігін тағыда атап өткіміз келеді.

Қазақстан Республикасының Президенті мен Қазақстан Республикасының Үкіметі жүзеге асыратын ішкі көші-қон саласындағы қатынастарды құқықтық реттеудің үлкен рөлін атап өткен жөн. Мәселен, Қазақстан Республикасы Елбасының «Қазақстанның 2030 жылға дейін Даму стратегиясын одан әрі іске асыру жөніндегі шаралар туралы» Жарлығында көші-қон үдерістерін нақты реттеуге қол жеткізу міндеті тұрды. [2] 2015 жылғы 23 қарашадағы Қазақстан Республикасының Еңбек Кодексіне сәйкес, еңбекке қабілетті халықтың экономикалық жағдайларын жақсартуға мүмкіндік беретін факторларды қарастыру мүмкін. Кәсіпкерлікті қолдау мақсатында микрокредиттерді көбейту, несиелеу жүйесін дамыту қажеттілігі туындады [3].

Өтпелі кезең мәселелерін шешу үшін:

Қандастардың орналасуына, оларды жергілікті аймақтарға қоныстандырып бейімделуіне, заңсыз салдардың әсерінен болатын мәжбүрлі көші-қон ағындарының алдын алу, Қазақстан Республикасының аумағында көшіп келуге бақылау жүйесін құру және дамыту, босқындар деп танылған адамдардың әлеуметтік ортасына еніп кетуімен олардың өз мемлекеттеріне өз еріктерімен оралуына жағдай жасау, ішкі және сыртқы еңбек көші-қонын реттеуді қамтамасыз ету деп көрсетілген.

Ұзақ мерзімді мәселелерді шешу үшін:

Көші-қон ағындарының әлеуметтік экономикалық алғышарттарын құру, Қазақстанның халқы сирек орналасқан аймақтарда халықтың сақталуын және ол жерлерге қоныстандыру жұмыстарын жүргізу үшін жағдайлар жасау, білікті мамандардың елден кетпеуі үшін жағдайлар жасау. Қазақстан Республикасының аумағында көші-қон бақылауының бірыңғай жүйесін енгізу арқылы көшіп-келу үдерісінің басқарылуын қамтамасыз ету, шетелдегі отандастармен сындарлы қатынастарды қолдау және дамыту [4].

Сонымен қатар, Көші-қон саясатын жүзеге асыру кезінде Қазақстан Республикасының қоғамдық бірлестіктері мен мемлекеттік органдары алдында сыртқы саясатқа қатысты мынандай міндеттер тұрды: мемлекет аралық деңгейде қоныс аударышылар, босқындар, қандастар мәселелерін шешу тетіктерінің екіжақты және көпжақты форматын әзірлеу және енгізу, қақтығыстардың алдын алу және этникалық аймақтық проблемаларды бейбіт жолмен шешу, ТМД-ға қатысушы мемлекеттердің ынтымақтастығы, көші-қон үдерістерін реттеу және көшіп-келушілердің шыққан елдерімен тиісті ақпарат алмасу бойынша Қазақстан Республикасының мемлекетаралық келісімдерін жасау, көші-қон мәселелері бойынша ұлттық заңнаманы үйлестіру, еңбекші көші қоншылардың құқықтарына қатысты келісімдерге қосылу, еліміздегі шекаралық сауданы оңайлату, әлеуметтік тұрмыстық, мәдени байланыстарды жеңілдету жөнінде мемлекет аралық және үкіметаралық келісімдерге қол жеткізіп құқықтарын жүзеге асыруға жәрдемдесу, халықаралық ұйымдармен өзара әрекеттесу туралы көрсетілген.

Әлеуметтік-экономикалық саладағы ішкі саясатта:

1. Мемлекеттік атаулы әлеуметтік көмекті ұйымдастыруға, дамытуға және Қандастарға қолдау көрсету үшін жағдайлар жасау.

2. Демографиялық және көші-қон саясатының басымдықтарын Қазақстан Республикасындағы әлеуметтік-экономикалық реформалардың негізгі бағыттарымен үйлестіру.

3. Көші-қон саясатының басымдықтарын ескере отырып, көші-қон бағдарламаларын әзірлеу және жүзеге асыру.

4. Әлеуметтік-экономикалық дамудың аймақтық бағдарламаларына қандастарды қоныстандыру жөніндегі іс-шаралар кешенін енгізу.

5. Еңбек нарығындағы әлеуметтік экономикалық жағдайға мониторинг жүргізіп, көші-қоншыларға көмек көрсететін қоғамдық ұйымдармен өзара байланыс жүргізу.

6. Қазақстан Республикасының аумағындағы азаматтардың елден шығу мен кіруін бақылау мәселелерін қарастыратын нормативтік құқықтық актілерді әзірлеу болып табылады. Заңнама саласында Қазақстан Республикасының көші-қон саясатына қатысты нормативтік құқықтық актілерді қабылдау жатады.

7. Ақпараттық салаға, әлеуметтік және ұлтаралық келісімін, рухани бірліктер қалыптастыру және насихаттау, Қазақ халқының тарихы мен мәдениеті туралы білімдерін жетілдіру, көші-қоншылардың ұлттық әдет ғұрыптармен дәстүрлерін қарастыру, бұқаралық ақпарат құралдары арқылы қоныс аударушыларға берілетін әлеуметтік экономикалық көмектер туралы ашық ақпарат жариялауға, көші-қон мәселелерін тиімді шешуге ықпал ететін оң қоғамдық пікірлерді қалыптастыруға.

8. Қазақстан Республикасының тұрғындарын қоныс аударушылар психологиясының ерекшеліктері, көші-қоншылардың мотивациясы мен проблемалары, олардың бейімделу қиындықтары туралы объективті ақпараттандыру.

9. Көші-қон саласындағы инвестициялық жобалар туралы ақпарат жинау және тарату жүйесін құру [4].

Осы саладағы негізгі заңнамалық акт - бұл «Халықтың көші-қоны туралы» 2011 жылғы 22 шілдедегі №477-IV Заңы, халықтың көші-қоны туралы негізгі ереже тәртіптерді реттейтін, құқықтық қатынастарымен қатар экономикалық және әлеуметтік құқықтарын жүзеге асырушы, көшіп қонушыларға қажетті тұрмыстық жағдайлар жасау болып табылады. Осы Заңды кеңінен қарастырып өтетін болсақ, Заңның бірінші тармағына сәйкес көші-қон бұл жеке адамдардың бір мемлекеттен екінші мемлекетке, сондай-ақ мемлекет ішінде тұрақты немесе уақытша, ерікті немесе мәжбүрлі түрде қозғалуы. Көшіп-қонушы сесбебі мен ұзақтығына қарамастан, Қазақстан Республикасына келген және Қазақстан Республикасынан кеткен, сондай-ақ Қазақстан Республикасының ішінде қоныс аударушы адам деп түсіндіріледі. Қазақстан Республикасының азаматының өз елдеріне өз еркімен немесе мәжбүрлі түрде оралуы қандас деп көрсетілген. Ал, ішкі көшіп-қонушы деп өзінің тұрғылықты жерін тұрақты немесе уақытша өзгерту үшін әртүрлі себептермен Қазақстан Республикасының ішінде өз бетінше қоныс аударушы адам. Қандастардың ішкі көшіп-қонушылардан айырмашылығы, ішкі көшіп-қонушылар Қазақстан Республикасында тұрғылықты тұратын өз елінің азаматтары болып табылады, ал қандастар басқа елден оралған қазақ азаматы болып келеді. Сондықтанда, қандастарға Қазақстан Республикасының азаматтығын алғанға дейін арнайы квоталар белгіленіп, мәртебесіне сай қолдаулар көрсетіледі.

Осы мәселелердің барлығын ескере отырып, ішкі көші-қоншыларды жүйелі орналастыруға, құқықтық жағынан мемлекеттік ішкі көші-қон үдерісін реттеуге байланысты келесідей ұсынымдарды ұсынамыз:

1. Өңірлердегі демографиялық жағдайды ескере отырып, халықты тарту үшін ынталандыру жұмыстарын жүргізуді.

2. Қоныс аударуды жүйелі ұйымдастыру үшін мақсатты топтың әлеуметтік, демографиялық және тарихи ерекшеліктерін ескере отырып, нақты негізделген мемлекеттік бағдарлама әзірлеуді.

3. Өңірлердің әлеуметтік-экономикалық дамуы мен еңбек нарығын ескере отырып, қоныстандыруды ынталандыру, қоныстандыру орындарында бейімдеу және жергілікті әлеуметтік ортаға интеграциялау үшін жағдай жасау.

4. Қоныс аударушылар арасында ақпараттық түсіндіру жұмыстарын жүйелі ұйымдастыру арқылы ерікті негізде қайтып оралуына және олардың жаңа мекен өміріне араласып кетуіне бағытталған іс-шаралар туралы ақпараттармен қамтамасыз етуді.

5. Қоныс аударушыларға көмек көрсету мақсатында құқықтық түсіндіру жұмыстарын жүргізіп, әлеуметтік-экономикалық дамыту бағдарламаларымен тиімді байланыстыру,

жергілікті атқарушы органдар мен келушілер үшін қолайлы тұрғылықты жерді таңдауды.

6. Мемлекет тарыпынан белгіленген негізгі құқықтар мен бостандықтарды жүзеге асыру барысында жергілікті атқарушы органдардың тарапынан қаулылар мен шешімдер шығарып, олардың орындалуын қамтамасыз ету арқылы көмек көрсетуді.

7. Еркін қоныс аударуына және ішкі көшіп-қонушылардың жаңа мекенде бейімделу және қалыпты тіршілік ету бағыттарын қамтамасыз ететін нормативтік құқықтық базаны қайта қарауды ұсынамыз.

Пайдаланылған әдебиеттер тізімі

1 Амерханова И.К., Майшекина Э.С. Қазақстан Республикасының халқының оңтүстік өңірлерден солтүстік өңір бойынша көші-қонның құқықтық аспектілері // Қазақстанның ғылымы мен өмірі. – 2019. – №12/3. – Б. 20-24.

2 Назарбаев Н.Ә. Стратегия «Казакстан-2030» о национальной безопасности // <https://cyberpedia.su/17xa33d.html>. 22.03.2021.

3 Bauer M.Sh., Mussina R.S., Ovchinnikova T.V., Amerkhanova I.K. Development problems of social entrepreneurship in the Republic of Kazakhstan // Journal of Advanced Research in Law and Economics. – 2018. – Vol. 9, Issue 4(34). – P. 3-15.

4 Қазақстан Республикасының Заң. Халықтың көші-қоны туралы: 2011 жыдың 22 шілдесі, №477-IV қабылданған // <http://adilet.zan.kz/kaz>. 12.02.2022

УДК 336 (075.8)

ОСНОВНЫЕ МЕТОДЫ УПРАВЛЕНИЯ ФИНАНСОВЫМИ РИСКАМИ

Жакишева К.М., ст. преподаватель

Казахский агротехнический университет им. С.Сейфуллина, г. Нур-Султан

К основным методам управления финансовыми рисками относятся: диверсификация, страхование, хеджирование, лимитирование. Отдельно следует выделить метод управления финансовыми рисками, имеющий актуальное значение в условиях кризисных явлений в экономике - мониторинг финансового состояния предприятия.

Диверсификация – процесс распределения инвестиционных средств между различными объектами вложения капитала, которые непосредственно не связаны между собой, с целью снижения степени риска и потерь доходов.

Диверсификация выражается во владении многими рискованными активами вместо концентрации всех капиталовложений только в одном из них.

Диверсификация предполагает включение в финансовую схему различных по своим свойствам активов. Чем их больше, тем в силу закона больших чисел, значительно (из-за взаимопогашения рисков) их совместное влияние на ограничение риска.

Принцип диверсификации – проведение разнообразных, несвязанных друг с другом операций, тогда эффективность окажется усредненной, а риск однозначно уменьшится [1].

В качестве основных форм диверсификации финансовых рисков предприятия могут быть использованы следующие ее направления:

- Диверсификация видов финансовой деятельности. Она предусматривает использование альтернативных возможностей получения доход от различных финансовых операций краткосрочных финансовых вложений, формирования кредитного портфеля, осуществления реального инвестирования, формирования портфеля долгосрочных финансовых вложений и т.п.

- Диверсификация валютного портфеля («валютной корзины») предприятия. Она предусматривает выбор для проведения внешнеэкономических операций нескольких видов валют. В процессе этого направления диверсификации обеспечивается снижение финансовых потерь по валютному риску предприятия.

- Диверсификация депозитного портфеля. Она предусматривает размещение крупных сумм временно свободных денежных средств на хранение в нескольких банках. Так как условия размещения денежных активов при этом существенно не меняются, это направление диверсификации обеспечивает снижение уровня депозитного риска портфеля без изменения уровня его доходности.

- Диверсификация кредитного портфеля. Она предусматривает разнообразие покупателей продукции предприятия и направлена на уменьшение его кредитного риска. Обычно диверсификация кредитного портфеля в процессе нейтрализации этого вида финансового риска осуществляется совместно с лимитированием концентрации кредитных операций путем установления дифференцированного по группам покупателей кредитного лимита.

- Диверсификация портфеля ценных бумаг. Это направление диверсификации позволяет снижать уровень несистематического риска портфеля, не уменьшая при этом уровень его доходности (механизм такой нейтрализации за счет действия ковариации подробно рассмотрен ранее).

- Диверсификация программы реального инвестирования. Она предусматривает включение в программу инвестирования различных инвестиционных проектов с альтернативной отраслевой и региональной направленностью, что позволяет снизить общий инвестиционный риск по программе.

Характеризуя механизм диверсификации в целом, следует отметить однако, что он избирательно воздействует на снижение негативных последствий отдельных финансовых рисков. Обеспечивая несомненный эффект в нейтрализации комплексных, портфельных финансовых рисков несистематической (специфической) группы, он не дает эффект в нейтрализации подавляющей части систематических рисков – инфляционного, налогового и других. Поэтому использование этого механизма носит на предприятии ограниченный характер.

Наиболее важным и самым распространенным приемом снижения степени риска является страхование риска. Отношения в области страхования регламентирует Закон РК от 18 декабря 2000 года № 126–II «О страховой деятельности» (с изменениями и дополнениями по состоянию на 03.01.2020 г.).

Страхование представляет собой совокупность экономических отношений между его участниками по поводу формирования за счет денежных взносов целевого страхового фонда и использования его для возмещения ущерба и выплаты страховых сумм.

Страхованию подлежат систематические и несистематические риски.

Страхование предполагает выплату страхового взноса, или премии (цены, которую вы платите за страховку) с целью избежать убытков. Приобретая страховой полис, страхователь соглашается пойти на гарантированные издержки (страховой взнос, который выплачивается за полис) взамен вероятности понести гораздо больший ущерб, связанный с отсутствием страховки.

Между хеджированием и страхованием существует фундаментальное различие. В случае хеджирования инвестор устраняет риск понести убытки, отказываясь от возможности получить доход. В случае страхования вы платите страховой взнос, устраняя тем самым риск понести убытки, но сохраняете возможность получить доход.

Страховые компании предъявляют жесткие требования к тем рискам, которые они могут принять на себя в рамках договора страхования. Это связано с тем, что, как и любое другое коммерческое предприятие, страховая компания стремится обезопасить себя от убытков и получить прибыль. Из всего набора рисков, присущих деятельности конкретного предприятия, она отбирает только ту их часть, которая удовлетворяет следующим требованиям:

- случайный и непредсказуемый характер событий;
- измеримость риска;
- ограниченность потерь;
- относительно небольшая вероятность наступления страхового случая.

Требование случайности и непредсказуемости событий проистекает из самой природы риска. Причем для страховой компании важнее соблюдение этого условия не столько для самих событий, сколько для размера убытков. Частые и относительно одно-родные события, приводящие к убыткам, которые достаточно хорошо прогнозируются в течение года, являются неподходящим объектом для страхования.

Одной из специфических форм страхования имущественных интересов является хеджирование – система мер, позволяют исключить или ограничить риск финансовых операций в результате неблагоприятных изменений курса валют, цен на товары, процентных ставок и т.п. в будущем. Такими мерами являются фьючерсные, форвардные операции, опционы и др.

Хеджирование – это процесс уменьшения риска возможных потерь. Компания может принять решение хеджировать все риски, не хеджировать ничего или хеджировать что-либо выборочно. Она также может спекулировать, будь то осознанно или нет.

Одним из недостатков общего хеджирования (т.е. уменьшения всех рисков) являются довольно существенные суммарные затраты на комиссионные брокерам и премии опционов.

Экономическое содержание хеджирования сводится к переносу риска от хеджера на другого участника рынка, вступающего с ним в договорные отношения.

При хеджировании участники экономических отношений заключают контракты на условиях как немедленной поставки актива, так и поставки в будущем. Сделки, имеющие своей целью немедленную поставку актива, называются кассовыми, или спотовыми. Рынок таких сделок именуют спотовым (кассовым). Цена, по которой заключается эти сделки, называется спотовой (кассовой).

Существуют два основных типа хеджирования: хедж покупателя и хедж продавца. Хедж покупателя используется в случаях, когда предприниматель планирует купить в будущем партию товара и стремиться уменьшить риск, связанный возможным ростом его цены. Способами хеджирования в данном случае является покупка на срочном рынке фьючерсного контракта, опциона «колл».

Хедж продавца применяется в противоположном случае – при необходимости ограничить риски, связанные с возможным снижением цены (продажа фьючерсного контракта, покупка опциона «пут»).

Хеджирование может осуществляться с помощью форвардных контрактов, фьючерсных контрактов, опционов.

Важным методом снижения финансовых рисков является лимитирование.

Лимитирование – установление систем ограничений как сверху, так и снизу, способствующих уменьшению степени риска. Лимитирование – это установление лимита, т.е. предельных сумм расходов, продаж, кредита и т.д.

Система финансовых нормативов, обеспечивающих лимитирование концентрации рисков, может включать:

- Предельный размер (удельный вес) заемных средств, используемых в хозяйственной деятельности. Этот лимит устанавливается отдельно для операционной и инвестиционной деятельности предприятия, а в ряде случаев – и для отдельных финансовых операций (финансирования реального инвестиционного проекта; финансирования формирования оборотных активов и т.п.).

- Минимальный размер (удельный вес) активов в высоколиквидной форме. Этот лимит обеспечивает формирование так называемой «ликвидной подушки», характеризующей размер резервирования высоколиквидных активов с целью предстоящего погашения неотложных финансовых обязательств предприятия. В качестве «ликвидной подушки» в

первую очередь выступают краткосрочные финансовые вложения предприятия, а также краткосрочные формы его дебиторской задолженности.

- Максимальный размер коммерческого или потребительского кредита, предоставляемого одному покупателю. Размер кредитного лимита, направленный на снижение концентрации кредитного риска, устанавливается при формировании политики предоставления товарного кредита покупателям продукции.

- Максимальный размер вложения средств в ценные бумаги одного эмитента. Эта форма лимитирования направлена на снижение концентрации несистематического (специфического) финансового риска при формировании портфеля ценных бумаг. Для ряда институциональных инвесторов этот лимит устанавливается в процессе государственного регулирования их деятельности в системе обязательных нормативов.

- Максимальный период отвлечение средств в дебиторскую задолженность. За счет этого финансового норматива обеспечивается лимитирование риска неплатежеспособности, инфляционного риска, также кредитного риска.

Резервирование средств, как способ снижения отрицательных последствий наступления рисков событий состоит в том, что предприниматель создает обособленные фонды возмещения убытков при непредвиденных ситуациях за счет части собственных оборотных средств. Внутренний фонд носит название фонда риска.

Резервирование средств на покрытие убытков часто называется самострахованием.

Самострахование становится необходимым в следующих случаях:

- очевидна экономическая выгода от его использования по сравнению с другими методами управления риском;

- невозможно обеспечить требуемое снижение или покрытие рисков предприятия в рамках других методов управления риском.

Первая ситуация может реализоваться тогда, когда в результате анализа страхового рынка выясняется, что размер премии, которую необходимо заплатить за страхование рисков, является чрезмерно большим. Проведение же предупредительных мероприятий дает малый эффект при больших затратах.

Вторая ситуация может возникнуть, если риски предприятия являются очень крупными и покрыть их полностью в рамках отдельной страховой компании или даже пула компаний не представляется возможным. Вообще говоря, большинство страховых покрытий являются неполными, и финансовая компенсация редко соответствует всем произошедшим убыткам.

В условиях кризисных явлений в мировой экономике к важным актуальным методам управления финансовыми рисками следует отнести мониторинг финансового состояния предприятий. В настоящее время большая часть конкурентоспособных предприятий испытывают финансовые затруднения, что создает риски банкротства, неисполнения обязательств перед кредиторами, инвесторами и контрагентами, неисполнения налоговых обязательств [2].

Для поддержания экономического роста, снижения количества кризисных предприятий, необходимо постоянное отслеживание финансового состояния предприятий всех отраслей экономики.

Мониторинг финансового состояния предприятия – как регулярная функция риск-менеджмента должна обеспечить предотвращение прежде всего кредитных рисков предприятия и рисков ликвидности. Соответственно, в системе показателей анализа финансового состояния компании, в рамках проведения мониторинга выделяются финансовые коэффициенты из каждой группы показателей ликвидности, финансовой устойчивости, деловой активности, рентабельности и рыночной активности компании, которые обладают наибольшей информативностью для характеристики финансового состояния компании. Постоянное отслеживание финансового состояния предприятия и контроль финансовых показателей способствует снижению финансовых рисков предприятия [3].

Мониторинг финансового состояния является важнейшим инструментом управления.

В результате проведения мониторинга риск менеджер получает наиболее информативные количественные и качественные параметры, дающие объективную и точную картину финансового состояния компании. Проведение мониторинга финансового состояния предприятия является необходимым условием для обоснованного принятия управленческих решений в целях реализации принятой тактики и стратегии ведения бизнеса.

Список использованной литературы

1 Ковалев В.В. Финансовый менеджмент: теория и практика.– 3–е издание. – Москва: Проспект, 2014.–1104 с.

2 Zhakisheva, K., Mukasheva, G., Tleushanova, D., Assilova, A., Berstembayeva, R., Zhumanova, D. "Monitoring the Financial Status of Enterprises in the Agricultural Sector". Journal of Applied Economic Sciences.-Volume XIII, Winter, 8(62):2427 –2436 с.

3 Жакишева К.М. Управление финансовыми рисками.- Нур-Султан: КАТУ им. С.Сейфуллина, 2021.-128 с.

УДК:33.338.1

ПОКАЗАТЕЛИ ОЦЕНКИ КОНКУРЕНТОСПОСОБНОСТИ ПРОДУКЦИИ МОЛОЧНОГО СКОТОВОДСТВА

*Бекбосынова Л. магистрант 2 курс
Инновационный Евразийский Университет, г. Павлодар*

Государство наряду с задачами поддержания порядка, законности, организации национальной обороны, выполняет определенные функции и в сфере экономики, поскольку в современном мире любое государство осуществляет регулирование национальной экономики, в том числе и регулирование аграрного сектора. При этом производство высококачественных, легкодоступных, конкурентоспособных пищевых продуктов и переработка сельскохозяйственного сырья являются одними из приоритетных задач агропромышленного комплекса страны.

Такой подход тем более важен, поскольку с выходом страны на мировой рынок в качестве самостоятельного государства, появилась необходимость в создании конкурентоспособного продукта, который бы соответствовал мировым стандартам качества и обеспечивал продовольственную безопасность. Продовольственная безопасность, по определению, – это способность каждого человека иметь постоянный физический и экономический доступ к базовым продовольственным продуктам. При этом национальная стратегия продовольственной безопасности не может быть рассмотрена без обеспечения продовольственной безопасности на уровне домохозяйств, продукция которых должна быть конкурентоспособна [1].

Конкурентоспособность выражает результат действия множества факторов конкуренции, использованных на различных уровнях и сегментах рынка. В экономической литературе чаще всего рассматривается конкурентоспособность страны, отраслевая конкурентоспособность, конкурентоспособность товаропроизводителя, конкурентоспособность товара, которые связаны между собой. Конкурентоспособность страны и отраслевая конкурентоспособность зависят от способности конкретных товаропроизводителей выпускать конкурентоспособные товары [2].

Конкурентоспособность предприятия - это обобщающая характеристика деятельности хозяйствующего субъекта, отражающая уровень эффективности использования экономических ресурсов относительно эффективности их использования конкурентами.

Оценка эффективности сводится к оценке операционной эффективности и стратегическому позиционированию. Для этого используют коэффициенты операционной эффективности и стратегического позиционирования [3].

Операционный эффект отражает получение предприятием прибыли в процессе реализации продукции. Поскольку прибыль - величина абсолютная, необходимо сравнивать относительные показатели прибыльности деятельности сравниваемых предприятий, то есть рентабельность их деятельности. Но чтобы это не привело к искажению результатов анализа при наличии убытка, необходимо использовать наиболее универсальный показатель операционной эффективности – рентабельность производства, который рассчитывается отношением величины валовой прибыли к затратам на производство и реализацию продукции.

Нормативное значение для показателя операционной эффективности должно составлять более одного, что отражает прибыльность хозяйственной деятельности.

Для оценки операционной эффективности предприятия необходимо сопоставить величину рассматриваемого показателя исследуемого хозяйствующего субъекта с показателем по выборке.

Следующий показатель - коэффициент стратегического позиционирования, который означает осуществление видов деятельности, обеспечивающих специфику создания потребительной стоимости, которая создает уникальную выгодную позицию, основанных на видах деятельности, отличных от видов деятельности конкурентов. Основным результатом и критерием стратегического позиционирования является занимаемая доля рынка, определяемая как отношение дохода (выручки) от реализации к емкости всего рынка. То есть предприятие с большей долей рынка оказывается более конкурентоспособным, нежели предприятия с меньшими масштабами деятельности. Тогда целесообразнее будет рассматривать не абсолютное значение показателя, а изменение долей рынка.

Таким образом, отношение показателей стратегического позиционирования идентично отношению индексов изменения объемов выручки от реализации продукции. Поскольку выручка от реализации совершает большие колебания, чем показатель операционной эффективности, имеет место большая вариабельность стратегического позиционирования.

Таблица 1 - Оценка конкурентоспособности предприятия по коэффициенту К

$0 < K$	$0 < K < 1$	$K = 1$	$K > 1$
Предприятие конкурентоспособно	Низкий уровень конкурентоспособности	Конкурентоспособно идентично выборке	Конкурентоспособность выше выборки

Примечание: составлена по [4]

Конкурентоспособность товара - относительная величина, этот показатель определяется посредством сравнения аналогичных товаров конкурентов на определенном рынке в определенный период времени. Определяя конкурентоспособность товара, чаще всего сопоставляют его цену с качеством.

Существует два типа конкурентоспособности продукции:

- конкурентоспособность продукции технического назначения;
- конкурентоспособность потребительских товаров, к которым относится и продукция молочной отрасли.

На сегодняшний день нет единой систематизированной группы показателей, определяющих конкурентоспособность продукции сельского хозяйства. При оценке конкурентоспособности продукции продовольственного назначения необходимо учитывать специфику отрасли.

Поскольку земля в сельском хозяйстве является основным средством производства, целесообразно будет оценка прибыльности в расчете на гектар или на 100 га сельхозугодий. Ниже представлена схема показателей, которые отражают конкурентоспособность продукции сельского хозяйства с точки зрения экономической эффективности.

Конкурентоспособность товара может быть рассмотрена с позиции снижения затрат по всей производственно-сбытовой цепочке. В этом случае снижение себестоимости молочной продукции при высоком ее качестве имеет первостепенное значение для обеспечения конкурентоспособности предприятия на продовольственном рынке. При этом основными факторами, определяющими их конкурентоспособность, можно считать следующие:

- средние по региону цены на корма промышленного производства;
- средние по области цены на ГСМ;
- среднее расстояние от животноводческого комплекса до перерабатывающего предприятия;
- ставки по банковским займам;
- среднемесячная заработная плата работников основного производства по области;
- урожайность основных кормовых культур;
- удой на одну корову;
- производство молока на 100 га сельскохозяйственных угодий;
- фондовооруженность;
- фондообеспеченность;
- процент обеспеченности кормами собственного производства;
- процент жирности молока;
- число коров на 1 работника, занятого в основном производстве.

Предложенная система показателей позволяет охарактеризовать как отраслевую конкурентоспособность, так и конкурентоспособность производственных ресурсов, а также систематизировать и оценить влияние отдельных факторов на конкурентоспособность отрасли. Это даст возможность обосновать пути повышения конкурентоспособности при данных экономических условиях деятельности предприятия [5].

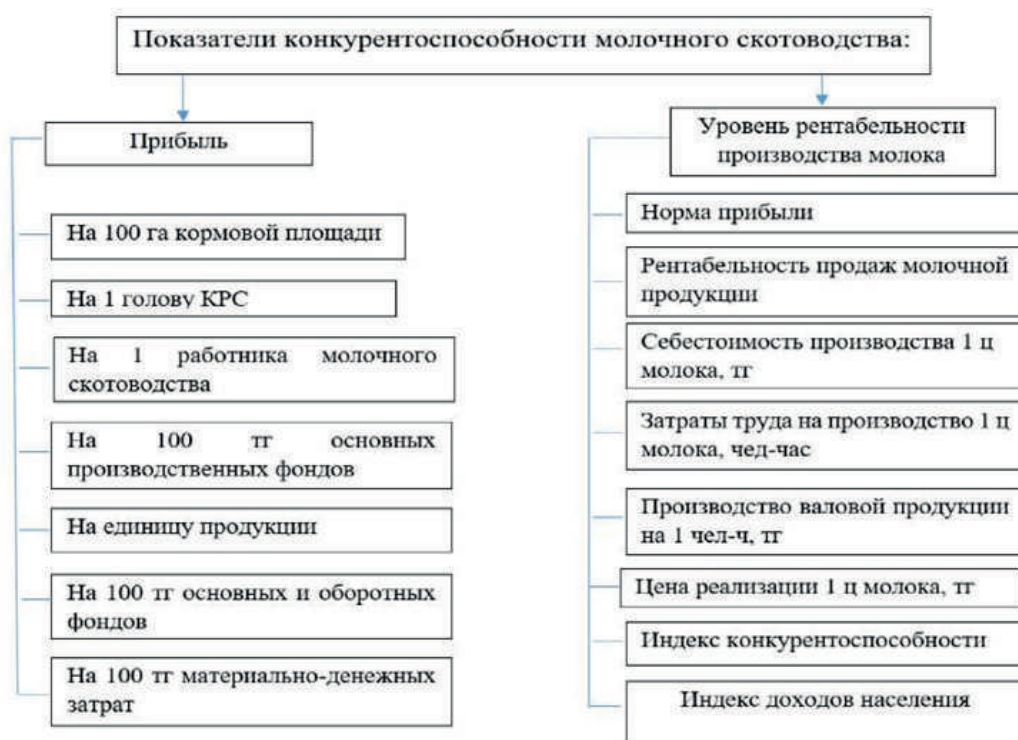


Рисунок 1 – Показатели конкурентоспособности молочного скотоводства [4]

На основании выбранных показателей предлагаем построить множественную регрессионную модель линейного вида для переменных по региону:

$$C = do + p1a + p2b + p3c + p4d + p5e, \text{ где} \quad (1)$$

C - себестоимость продукции по отрасли;

do - свободный коэффициент;

a - средние по региону цены на корма;

b - средние по региону цены на ГСМ;

c - среднее расстояние от животноводческого комплекса до перерабатывающего завода;

d - средняя ставка по банковским займам;

e – средняя заработная плата работников основного производства по региону.

По такому же принципу построим множественную регрессионную модель для внутренних факторов - по предприятию:

$$C_r = Do + Da1 + Db2 + Dc3 + p4d1 + p5e1, \text{ где} \quad (2)$$

C_r - себестоимость продукции по предприятию;

D - свободные коэффициенты;

a1, b1, c1, d1, e1 - наиболее значимые для модели коэффициенты, предложенные ранее (1), которые будут отобраны на основании принятия или отклонения гипотез

H₀,

H₁.

Общая модель линейного вида будет представлена как, C~n:

C - функция от n;

n - независимая величина.

Линейная регрессия будет иметь следующий вид: Regression < -lm (K~ri).

Таким образом, поскольку в основе формирования уровня себестоимости сельскохозяйственной продукции лежат внутренние и внешние по отношению к организации факторы, их разделение при моделировании процесса формирования показателя «себестоимость единицы продукции» позволит выявить факторы, которыми может управлять сельскохозяйственный товаропроизводитель [6].

В дальнейшем на основе сформированной системы экзогенных и эндогенных по отношению к отдельной организации факторов в ходе исследования возможно построение системы информационно взаимосвязанных логических и математико-статистических моделей для обоснования дифференцированного управления затратами материально-денежных средств на производство молока.

Список использованной литературы

1 Баймуканов Д. Молочный бизнес. Высокая волатильность цен на молоко и на корма - ключевой фактор, влияющий на молочный бизнес. https://inbusiness.kz/ru/author_news/molochnyj-biznes (дата обращения 03.04.2021)

2 Каталог научно-образовательных ресурсов Казанского Федерального университета. Введение в теорию конкурентоспособности, лекция [Электронный ресурс]. <https://kpfu.ru/portal/docs/F6469011/2.Lekcii.pdf> (дата обращения: 21.02.2020)

3 Колобова А.И., Косинцева О.А. Экономика АПК. Конкурентоспособность производства молока, 2010. [Электронный ресурс]. - Режим доступа: URL: <https://cyberleninka.ru/article/n/konkurentosposobnost-proizvodstva-moloka/viewer> (дата обращения: 16.10.2020)

4 Гусев В.В. Социально-экономические аспекты повышения конкурентоспособности на предприятиях пищевой промышленности. - Режим доступа: URL: <https://cyberleninka.ru>

ru/artide/n/sotsialno-ekonomicheskie-aspekty-povysheniya-konkurentosposobnosti-na-predpriyatiyah-pischevoy-promyshlennosti-na-primere-molochnoy/viewer (дата обращения 23.03.2020)

5 Балкибаева А.М. Измерение эффективности молочных ферм в Республике Казахстан. Режим доступа: URL: <https://journals.aserspublishing.eu/jemt/article/view/2586>

6 Simo, D; Mura, L and Buleca, J Assessment of milk production competitiveness of the Slovak Republic within the EU-27 countries AGRICULTURAL ECONOMICS-ZEMEDELSKAEKONOMIKA62 (10) ,2016.-pp.482-492. <https://www.webofscience.com/wos/woscc/summary/c396ad39-6545-4245-af69-22af7ec8d037-2f79fc78/relevance/1>

УДК 347.3

ПРИМЕНЕНИЕ СТАТИСТИЧЕСКОГО АНАЛИЗА РЯДОВ ДИНАМИКИ ПРИ ОЦЕНКЕ ДВИЖИМОГО ИМУЩЕСТВА

Копбаева А. Д., магистрант 2 курса

Казахский Национальный аграрный исследовательский университет, г. Алматы

Рядами динамики (временными рядами) обычно называют расположенные в хронологической последовательности значения тех или иных статистических показателей. Для оценщика временные ряды представляют несомненный интерес, так как могут содержать информацию об изменении цен или иных экономических показателей различных объектов во времени (ставок налогов, доходов, создаваемых объектами оценки, спроса на определенные группы товаров и т.п.).

Каждый временной ряд состоит из двух групп элементов:

1) моментов или периодов времени, к которым относятся изучаемые статистические данные;

2) значений статистических показателей, которые характеризуют изучаемый процесс или объект в определенный момент или за указанный период времени.

Одной из основных задач, возникающих при анализе рядов динамики, является установление закономерности изменения уровней изучаемого показателя во времени.

Уровни ряда динамики формируются под совокупным влиянием множества факторов и в том числе различного рода случайных обстоятельств. Изучая реальные ситуации, можно заметить, что различные временные ряды могут складываться из четырех составляющих:

- тренда, или систематической составляющей;
- колебаний относительно тренда с большей или меньшей регулярностью;
- эффекта сезонности;
- случайной составляющей.

Если говорить о математическом описании временного ряда, то он может быть представлен либо как одна из перечисленных составляющих, либо как сумма нескольких из них. Рассмотрим

эти составляющие подробнее.

Под трендом обычно понимают некое устойчивое, систематическое изменение изучаемого показателя в течение длительного периода. Наиболее легко обнаружить в составе временного ряда эффект сезонности. Обычно это регулярные колебания с периодом в один год или с периодом, равным какому-либо другому известному фиксированному временному интервалу. В ряде случаев такие колебания вообще могут отсутствовать в составе временного ряда.

Выделив тренд и сезонные изменения, получим ряд, представляющий более или менее регулярные колебания. Это так называемый остаточный ряд. Основная задача при анализе остаточного ряда - выяснить, подчинены ли колебания некоторому закону и, следовательно, предсказуемы, или любая их часть абсолютно случайна. Колебания первого типа называют систематическими, второго типа - случайными.

Наиболее распространенным случаем исследования временных рядов является выявление основной закономерности изменения уровней ряда, в некоторой мере свободной от случайных

составляющих. Обычно основную закономерность отражает тренд, а методы его обнаружения называются в теории временных рядов методами выравнивания. [1].

Линейная модель является самым простым видом тренда. Она подходит для отображения примерно равных изменений (роста или падения) показателей процесса за равные периоды времени.

Практика показывает, что такой характер изменения рядов динамики встречается довольно часто. Причиной этого обычно является наличие большого числа факторов, влияющих на изучаемый процесс.

Полиномиальные модели 2-го и более высоких порядков (здесь их можно также называть параболическими) применяются для описания процессов, которые на некотором, обычно непродолжительном, временном интервале имеют примерно постоянное ускорение абсолютного прироста уровней. Так бывает, например, при ускоренном увеличении дохода в фазе циклического подъема. Параболические модели 2-го порядка более распространены по сравнению с моделями 3-го порядка, особенно при ограниченной длине временного ряда [2].

Показательная и экспоненциальная модели тренда характерны для процессов, не имеющих ограничений для роста уровня. На практике так может быть лишь на ограниченном интервале времени.

Перечисленные примеры не исчерпывают всего разнообразия моделей, применяемых для описания трендов. Поэтому задача выбора подходящей модели не является простой и однозначной. Основанием для выбора модели может быть содержательный анализ сущности развития изучаемого процесса. Можно опираться на результаты предыдущих исследований или анализ диаграммы, построенной по табличным данным, соответствующим собранной информации. В последнем случае трудности могут возникнуть из-за того, что истинная тенденция изменения показателей процесса может быть замаскирована наложенными на нее колебаниями уровней временного ряда.

Основным приемом, применяемым для распознавания типа тренда, является графическое изображение сглаженных уровней эмпирических данных, на котором случайные колебания и иные флуктуации в некоторой степени удается погасить. Для этого приходится использовать те или иные компьютерные программы.

Решение задачи определения тренда, которое можно реализовать средствами Excel. Тренд в общем случае можно представить как зависимость

$$y = f(t) \quad (1)$$

которая соответствует парной регрессии. Excel позволяет не только строить график по результатам наблюдений за изменением уровней показателей в различные периоды времени, но для построенного графика находить уравнение парной регрессии. То есть решать задачу сглаживания (аппроксимации) эмпирических данных с одновременным построением графика тренда, построения его модели и оценкой качества подбора модели тренда по значению квадрата множественного коэффициента корреляции R^2 . [3].

Список использованной литературы

1 Определение остаточного срока службы машин и оборудования на основе вероятностных моделей»/Лейфер Л.А., Кашников М.П. Имущественные отношения в Российской Федерации. 2008. - № 1. - С. 66-79.014

2 Construction and Simulation of Economic Statistics Measurement Model Based on Time Series Analysis and Forecast// Scandinavian Journal of Statistics. Vol. 8, No. 2 (1981), pp. 93-115 (23 pages) Published By: Wiley

3 Оценка стоимости машин, оборудования и транспортных средств» / А.П. Ковалев, А.А. Кушель, В.С. Хомяков, Ю.В. Андрианов, Б.Е. Лужанский, И.В. Королев, С.М. Чемерикин. – М.: Интерреклама, 2003. – 488 с.

УДК 378.4:001.891:002.332.4(574)(045)

ФОРМИРОВАНИЕ КОНКУРЕНТОСПОСОБНОЙ СРЕДЫ ПРИ СОЗДАНИИ И РАЗВИТИИ ИССЛЕДОВАТЕЛЬСКИХ УНИВЕРСИТЕТОВ В РЕСПУБЛИКИ КАЗАХСТАН

*Набиева Д.Н., магистрант 1 курса
ESIL UNIVERSITY, г. Нур-Султан*

Одной из стратегий, успешно применяемых для развития высшего образования во многих странах мира, является расширение партнерства местных вузов с известными зарубежными университетами. Данная работа, основанная на сочетании имеющихся у казахстанского вуза аграрного профиля преимуществ с передовой практикой зарубежных университетов, позволяет в относительно короткие сроки реализовать модернизацию всех основных направлений деятельности вуза.

Достижение статуса исследовательского университета – высокая цель, требующая значительных затрат времени, сил, финансов [1].

Известно, что в настоящее время исследовательский университет в рамках процесса интеграции образования и науки выступает «как современная форма интеграции образования, науки и инновационного производства, характерными чертами которого являются генерация знаний и проведение широкого спектра исследования; эффективная система подготовки и переподготовки кадров для высокотехнологических секторов экономики; высокая степень интеграции науки и образования; международное признание научной и образовательной деятельности; эффективная система коммерциализаций научных результатов; наличие инновационного ареала; междисциплинарное обучение и исследование [2]. В этой связи Гневашева В.А. определяет исследовательский университет как современную форму интеграции образования и науки, хорошо зарекомендовавшей себя за рубежом. Основные функции исследовательского университета – производство, накопление, хранение, передача и распространение знаний. Эти функции были положены в основу первых казахстанских университетов. Модель исследовательского университета строится на взаимодействии трех составляющих: образование, исследования и инновации. В современной модели университета появляется третья функция – «поток» передачи информации в общество или «трансфер знаний» [3].

В связи с этим, необходимо рассмотреть критерии отнесения вуза к исследовательскому типу. На основе сравнительного анализа методических подходов к оценке результатов исследовательской деятельности университетов из разных стран М.В. Ларионовой [4] была предложена следующая система индикаторов, которая на основе анализа мирового опыта позволяет выделить следующие характеристики, присущие большинству передовых исследовательских университетов мира:

1) Высокое качество человеческих ресурсов.

Развитие и поддержание на высоком уровне квалификации профессорско-преподавательского состава ведущих исследовательских университетов США, Канады и Австралии обеспечивается его вовлеченностью в научные исследования. Например, все преподаватели Университета Калифорнии в Дэвисе (UCDavis, США) реализуют собственные исследовательские проекты, финансируемые государственными грантами. При этом часть из них занимаются преподавательской деятельностью в рамках учебных программ, другая часть – заняты в системе распространения знаний, обучая работников АПК. Профессорско-преподавательский состав, не имеющий собственные финансируемые научные проекты в течение длительного времени, как правило, покидают университет.

Высокие требования, предъявляемые к преподавателям, обуславливают выдающееся качество академической и научной деятельности Университета Калифорнии в Дэвисе. Главным принципом университета является развитие человеческого капитала. К примеру, при отборе новых преподавателей на освобождающиеся должности ключевым критерием является наличие высоких интеллектуальных способностей, тогда как текущая профессиональная специализация кандидата играет меньшую роль. Выдающиеся достижения профессорско-преподавательского состава Университета Калифорнии в Дэвисе позволяют на протяжении многих лет занимать первую строчку мировых рейтингов среди университетов по сельскохозяйственным программам.

Следует отметить, что качество человеческого капитала неразрывно связано с уровнем оплаты труда преподавателей. Как правило, в каждом университете существует собственная система оплаты труда, обеспечивающая конкурентоспособные условия в сравнении с другими университетами и сферами деятельности. Только такие условия позволяют привлекать наиболее талантливых и перспективных молодых специалистов в аграрное образование и науку и поддерживать высокий уровень престижа карьеры учебного-агрария.

2) Постоянное взаимодействие с работодателями и потребителями научных разработок.

Актуальность исследований и учебных программ ведущих в мире исследовательских университетов обусловлена их активным сотрудничеством с субъектами АПК. Эффективное взаимодействие достигается на всех уровнях: как через вовлечение представителей агробизнеса в попечительские советы университетов, так и через непосредственное сотрудничество между профессорско-преподавательским составом и работниками фермерских хозяйств, что позволяет ученым оперативно реагировать на возникающие в отрасли проблемы.

Как правило, значительная часть профессорско-преподавательского состава вовлечены в деятельность по распространению знаний, что не только позволяет доводить передовые инновации до действующих субъектов АПК, но и служит важным элементом «обратной связи». Как следствие, по мере роста доверия со стороны субъектов АПК к профессорско-преподавательскому составу, появляется софинансирование университетов со стороны агробизнеса, которое в отдельных случаях может достигать 30 % от годового бюджета.

3) Наличие собственной, современной научно-исследовательской и экспериментальной инфраструктуры.

Неотъемлемым атрибутом всех ведущих в мире исследовательских университетов является наличие развитой инфраструктуры для практических занятий, мероприятий по передаче знаний субъектам АПК, научных исследований. К примеру, Университет Макгилла (McGill University, Канада) располагает (1) собственной мастерской с самым современным оснащением для обработки дерева, металла и пластмасс, (2) опытным заводом по переработке сельскохозяйственной продукции, (3) промышленной фермой молочного скотоводства, свиноводства и птицеводства, (4) теплицей, (5) дендропарком, (6) заповедником, (7) фитотроном.

Многие из таких экспериментальных платформ являются лучшими в мире. К примеру, Институт вина и наук о продовольствии Р. Мондави Университета Калифорнии в Дэвисе считается лучшей в мире платформой для изучения технологий виноделия, а ускоритель роста растений Университета Аделаиды (University of Adelaide, Австралия) – одной из лучших технологических платформ по фенотипированию зерновых культур [5].

В Республике Казахстан, постановлением Правительства Республики Казахстане от 1 сентября 2020 года № 545 «Казахский агротехнический университет им. С. Сейфуллина» (далее-КАТУ) присвоен статус исследовательского университета и утверждена ее Программа развития на 2020-2024 гг. С 2020 года в КАТУ начата работа по трансформации в современный исследовательский университет «западного» типа.

За основу модели исследовательского аграрного университета на базе КАТУ приняты государственные исследовательские университеты США («land-grant»). Данная модель служит основной формой поддержки технологического развития аграрного сектора в США и предполагает приоритетное развитие университетов в качестве научно-образовательных центров штатов, сочетающих фундаментальные и прикладные научные исследования высокого уровня, уникальные, конкурентоспособные образовательные программы, и развитый инструментарий по продвижению результатов деятельности в практику. Аналогичные модели адаптированы и применяются в Австралии, Бразилии, Нидерландах, Германии, Китайской Народной Республике и других странах.

Формируемая на базе КАТУ академическая среда будет нацелена на создание благоприятных условий для деятельности ППС и обучающихся, включая обеспечение необходимыми ресурсами и инфраструктурой для научно-исследовательской, образовательной и инновационной деятельности. В результате, КАТУ стремится завершить реформирование в современный исследовательский аграрный университет западного типа:

- с конкурентоспособным научным потенциалом, обеспечивающим высокое качество научных результатов и задействованным в решении приоритетных задач по широкому спектру научных направлений;

- с уникальными образовательными программами, проецирующими научные результаты на образовательный процесс, обеспечивающими подготовку специалистов с фундаментальным образованием и развитыми навыками применения полученных знаний на практике;

- интегрированный в мировое научно-образовательное пространство, имеющее активные партнерские связи с ведущими в мире исследовательскими университетами и научными центрами аналогичного профиля для постоянного доступа к передовым научным результатам и практике;

- поддерживающий эффективные механизмы взаимодействия с основными выгодополучателями (государственные органы, субъекты предпринимательства, общество) для ускоренного продвижения продуктов и ориентации деятельности на их актуальные потребности;

- активно внедряющий научные результаты через образовательный процесс, распространение знаний и коммерциализацию технологий;

- обеспеченный современной инфраструктурой, поддерживающей на высоком уровне все направления деятельности и основные области академического профиля;

- с одной из лучших систем управления среди высших учебных заведений Республики Казахстан [6].

Список использованной литературы

1 Сейдахметова Р.Г. Стратегическое развитие вузов: вызовы модернизации//высшая школа Казахстана. – 2014. – №3. – С.25-27.

2 Казбеков Б.К., Казбекова Б.Ж. Исследовательский университет как основной механизм модернизации высшего образования в рамках Болонского процесса [Электронный

ресурс]. – <http://kaznmu.kz/eng/wp-content/uploads/2012/03> (дата обращения 23.03.2015).

3 Гневашева В. А. Исследовательский университет // МосГУ, 2006. – С.3-4.

4 Ларионова М.В. Сравнительный анализ опыта оценки исследовательского потенциала университетов // Вестник международных организаций. – 2011. – № 1 (32). – С. 4-28.

5 Огарков А. Научные исследования и эффективность сельскохозяйственного производства // Экономист. – 2005. – №4. – С. 91-96.

6 Программа развития АО «Казахский агротехнический университет им. С. Сейфуллина» на 2015 – 2019 годы. – Астана: КазАТУ им. С. Сейфуллина, 2015.

УДК 334.7+63(571.61)

МЕХАНИЗМ ГОСУДАРСТВЕННОГО РЕГУЛИРОВАНИЯ МАЛОГО ПРЕДПРИНИМАТЕЛЬСТВА В АГРАРНОМ СЕКТОРЕ

Оразбаев Р. С., магистр экономических наук

НАО «НАНОЦ», г. Нур-Султан

Нукешев Е. С., магистр экономических наук

Казахский агротехнический университет им. С.Сейфуллина, г. Нур-Султан

Аграрный сектор является особым, специфическим сектором экономики Казахстана, поскольку его развитие напрямую связано с процессом общественного воспроизводства и уровнем жизни населения. За 2016–2020 гг. доля сельского хозяйства в структуре ВВП Республики Казахстан в среднем составляла 4,7%, а в 2020 г. увеличилась практически на 20% до 5,3%. Но несмотря на многократное увеличение валового выпуска сельскохозяйственной продукции как в целом, так и по отдельным отраслям, Казахстан продолжает импортировать широкий спектр сельскохозяйственной продукции [1].

Особенность сельскохозяйственного производства состоит в том, что в сельском хозяйстве основным, незаменимым, не воспроизводимым свободно средством производства и предметом труда является земля, поэтому результаты производства зависят от ее качества, плодородия и местоположение. Это также один из самых рискованных видов экономической деятельности. На его последствия влияет множество факторов: климатические условия, наличие финансовых и материально-технических ресурсов, конъюнктура аграрного рынка и др.

В 2015 году Казахстан стал полноправным членом Всемирной торговой организации, и вопрос развития аграрного сектора имел принципиальное значение. Кроме того, успешное решение задач эффективного развития аграрного сектора экономики Казахстана, роста его конкурентоспособности, учитывая нерешенность глобальной продовольственной проблемы, приобретает не только сугубо национальное, но и международное значение [2-4]. Следовательно, государство должно играть очень важную роль в развитии аграрного сектора, реформировании отрасли и создании условий для эффективного сельскохозяйственного производства.

Государственное регулирование экономики – это система законодательных, регулирующих и контрольных мер, осуществляемых в целях стабилизации и обеспечения устойчивости социально-экономической системы.

Целями государственного регулирования развития агропромышленного комплекса и сельских территорий являются:

- 1) развитие социальной и инженерной инфраструктуры сельских территорий и обеспечение сельского населения благоприятными условиями жизни;
- 2) обеспечение продовольственной безопасности государства;
- 3) обеспечение устойчивого экономического и социального развития агропромышленного комплекса и сельских территорий;

4) создание экономических условий для производства конкурентоспособной сельскохозяйственной продукции и продуктов ее переработки;

5) обеспечение развития производства органической продукции [2].

Основные направления поддерживаемые государством:

- Животноводство (разведение КРС, МРС, молочное животноводство, коневодство, верблюдоводство, птицеводство);

- Растениеводство зерновое, бахчевое, техническое, фрукты, овощи;

- Переработка сельскохозяйственной продукции (мясоперерабатывающие предприятия, убойные пункты; птицефабрики; молоко (молокоперерабатывающие предприятия, предприятия по сбору молока); зерно, овощи-фрукты (переработка, очистка, хранение, отгрузка) [5].

Сельскохозяйственные товаропроизводители могут рассчитывать на государственные субсидии при приобретении, содержании и разведении племенного мясного скота, племенного мясо-молочного скота. При этом субсидируется приобретение и содержание как производительного поголовья, так и маточного поголовья. Данные субсидии распространяются на крупный рогатый скот, мелкий рогатый скот, свиное поголовье. Специальный налоговый режим для малого бизнеса устанавливает упрощенный порядок исчисления и уплаты социального налога, корпоративного или индивидуального подоходного налога, за исключением налогов, удерживаемых у источника выплаты. Для субъектов малого бизнеса сельскохозяйственных товаропроизводителей, применяющих специальный налоговый режим для малого бизнеса и являющихся плательщиками НДС, предусмотрено уменьшение суммы НДС, подлежащей уплате в бюджет, на 70 процентов.

Специальный налоговый режим для крестьянских или фермерских хозяйств предусматривает порядок расчетов с бюджетом на основе уплаты единого земельного налога. Объектом налогообложения в этом случае является стоимость земельного участка. При этом плательщики единого земельного налога не платят: индивидуальный подоходный налог на доходы крестьянского или фермерского хозяйства; плату за эмиссию в окружающую среду; земельный налог и (или) плату за пользование землями сельскохозяйственного назначения, используемыми в производственной деятельности; налога на транспортные средства - по объектам используемым в производственной деятельности; налога на имущество – по объектам используемым в производственной деятельности.

Плательщики единого земельного налога ежемесячно исчисляют суммы социального налога по ставке 20% от месячного расчетного показателя за каждого работника, а также главу и членов крестьянского (фермерского) хозяйства.

В растениеводстве предложено сократить 4 бюджетные программы и вместо них ввести бюджетную программу с условным названием «Погектарное субсидирование». Это позволит частично погасить расходы на возделывание 1 га приоритетных культур, что в свою очередь позволит сформировать посевные объемы и достаточный запас социально значимой продукции. В целях повышения доступности финансовой поддержки аграриев предлагаем оптимизировать бюджетную программу «Субсидирование ставок вознаграждения». «Субсидирование государством ставки вознаграждения по кредитам под 14-16% годовых через дочерние организации «Национального Управляющего холдинга «Байтерек» становится большой административной нагрузкой и в условиях дефицита бюджетных средств многие крестьяне остаются вне государственной поддержки. Ежегодно государство выделяет средства через АО «Аграрная кредитная корпорация» на кредитование проведения весенне-полевых и осенне-уборочных работ [6,7].

Одной из главных задач развития агропромышленного комплекса является увеличение объемов производства сельскохозяйственной продукции через стимулирование инвестиций на создание новых, либо расширение действующих производственных мощностей. За январь–август 2021 года инвестиции в основной капитал в сфере сельского, лесного и рыбного хозяйства составили 427 млрд тенге, на 46,2% больше, чем годом ранее. Практически весь объем инвестиций направлен в растениеводство и животновод-

ство: 99,4% от РК, или 424,4 млрд тенге. В том числе 278,1 млрд тенге инвестировали в сегмент выращивания одно- или двухлетних культур, 98,2 млрд тенге — в животноводство, 38,9 млрд тенге — в смешанное сельское хозяйство, 7,8 млрд тенге — в сферу выращивания многолетних культур, 1,4 млрд тенге — в сферу деятельности, способствующую выращиванию сельскохозяйственных культур и разведению животных и деятельности по обработке урожая.



Рисунок 1 - Инвестиции в основной капитал. Сельское, лесное и рыбное хозяйство. Январь-август (млрд тенге) [8].

При стимулировании устойчивого роста эффективности малого и среднего предпринимательства в АПК одним из задач является повышение эффективности предпринимательской деятельности в сфере с/х производства товаров и услуг, а также повышению доли отечественных с/х производителей на отечественном и внешнем рынках. Для этого необходимо создание мотивации по переходу на международные стандарты учета и отчетности, разработке гибких производственных систем и систем корпоративного управления, совершенствование отечественной системы образования, подготовка специалистов агропромышленного комплекса, способствующих достижению высоких стандартов в деятельности сельских предпринимателей, создание государством стимулов для инновационной направленности деятельности малого предпринимательства аграрного сектора, формирование малых инновационных совместных предприятий.

Список использованной литературы

- 1 Сельское, лесное и рыбное хозяйство Казахстана: статистический сборник [Электронный ресурс]. - 2022. - URL: <http://www-stat.gov.kz> (дата обращения: 18.03.2022).
- 2 Послание Главы государства К.-Ж. Токаева народу Казахстана «Казахстан в новой реальности: время действий» [Электронный ресурс].-2022.-https://www.akorda.kz/ru/addresses/addresses_of_president/poslanieglavy-gosudarstva-kasym-zhomarta-tokaeva-narodu-kazahstana-1-sentyabrya-2020-g (дата обращения: 20.03.2022).
- 3 Молдашев, А.Б. АПК Казахстана: проблемы и пути их решения: монография / А.Б. Молдашев. - Алматы: КазНИИЭАПКиРСТ, 2017.- 150 с.
- 4 Рейтинг стран мира по уровню продовольственной безопасности. Глобальный индекс продовольственной безопасности 2020 [Электронный ресурс]. - 2022. - URL: <http://www.gtmarket.ru/ratings/global-food-security-index> (дата обращения: 20.03.2022).
- 5 Кекчебаев Е., Жакупова Г. Маркетинговые исследования сельского хозяйства Казахстана. Анализ инвестиционной привлекательности рынка [Электронный ресурс]. - 2022. - URL: <https://marketingcenter.kz/20/rynok-selskoe-khoziaistvo-kazakhstan.html>
- 6 Итоги развития сферы сельского хозяйства за 2021 год и планы на предстоящий период [Электронный ресурс]. - 2022. - URL: <https://www.primeminister.kz/ru/news/reviews/itogi-razvitiya-sfery-selskogo-hozyaystva-za-2021-god-i-plany-na-predstoyashchiy-period-22422>
- 7 Nurmanbetova A, Beisengaliyev B, Saimagambetova G, Nukesheva A, Ainakanova B. Agro-Industrial Complex Competitiveness Management Based on Sustainable Development.

Научный руководитель: Нукушева А.Ж.

УДК 06.71.47

ПОВЫШЕНИЯ ЭФФЕКТИВНОСТИ И РЕАЛИЗАЦИЯ ПОТЕНЦИАЛА МЕДИЦИНСКИХ ОРГАНИЗАЦИЙ РЕСПУБЛИКИ КАЗАХСТАН

*Сапкин З.С., магистрант 2 курса
НАО «Кокшетауский университет имени Ш.Уалиханова», г.Кокшетау*

Здоровье каждого человека, как составляющая самочувствия всего народонаселения, становится фактором, обуславливающим не столько полноценность его существования, но и потенциал его возможностей. Уровень состояния самочувствия населения, между тем, характеризует меру социально-экономического, культурного и индустриального развития страны. Исходя из убеждений стабильного и устойчивого роста благосостояния населения отрасль здравоохранения, являющая собой единую развитую, социально ориентированную систему, призванную обеспечить доступность, своевременность, качество и преемственность оказания медицинской помощи, является одним из основных приоритетов в республике.

Первый Президент Республики Казахстан - Елбасы Назарбаев Н.А. в собственном Послании народу Казахстана «Новый Казахстан в новом мире» выделил, что одним из направлений государственной политики на новом рубеже становления нашей страны должно быть совершенствование качества медицинских услуг и развитие высокотехнологичной системы здравоохранения. Совершенствование управления качеством медицинских услуг занимает особо важное место в контексте стратегического развития здравоохранения Казахстана до 2025 года. В Послании 2014 года первый Президент определил конкретные задачи на ближайшее десятилетие.

Согласно с вышеуказанным, также на базе проделанного анализа современного состояния здоровья населения и системы здравоохранения Республики Казахстан были определены приоритетные стратегические направления и механизмы реализации программы развития здравоохранения.

В рамках создания эффективной и доступной системы оказания медицинской помощи поставлены нижеследующие задачи:

- 1) формирование эффективной системы здравоохранения, основанной на приоритетном развитии социально ориентированной ПМСП;
- 2) совершенствование системы управления и менеджмента в здравоохранении;
- 3) совершенствование механизмов финансирования здравоохранения;
- 4) обеспечение высокого качества и доступности медицинской помощи [1, с.11].

В целях реализации поставленных задач, автором определены основные два пути и соответствующие меры их достижения.

1. Совершенствование финансирования здравоохранения.
2. Совершенствование системы управления и менеджмента в отрасли здравоохранения и в частности в медицинских организациях.

В настоящее время финансовое обеспечение здравоохранения осуществляется за счет бюджетных средств, средств работодателей, средств населения. Доля каждого из них в общем объеме средств, выделяемых обществом на здравоохранение, определяет модель финансирования данной отрасли.

В настоящее время имеются три такие модели:

- Бюджетная модель – здравоохранение финансируется главным образом за счет бюджетных средств.
- Бюджетно-страховая модель - осуществляется из целевых взносов работодателей, работников и бюджетных средств. Это наиболее часто встречающаяся модель.
- Предпринимательская модель - финансовое обеспечение осуществляется за счет продаж населению медицинских услуг и за счет средств фондов добровольного медицинского страхования..

В рамках системы управляемой конкуренции оказание медицинских услуг остается в частных руках, но этот рынок носит «искусственный» характер, находясь под жестким контролем и регулированием государства [2].

Отметим, что бюджетная система национального здравоохранения получила развитие в Великобритании, Ирландии, Швеции, Италии, Дании, концептуальные основы которой были заложены в трудах английского экономиста Уильяма Бевериджа, представленном правительству Великобритании в 1942 г. Основной характеристикой данной модели является: всеобщий охват населения услугами здравоохранения, финансирование из средств общего налогообложения, тотальный контроль со стороны парламента и управление правительственными органами. В рамках этой модели возможны два варианта финансирования здравоохранения: либо с помощью прямого финансирования медицинских организаций, без привлечения государственных страховых фондов либо путем создания государственных страховых фондов, ресурсы которых в дальнейшем используются для финансирования медицинских учреждений [3].

В современных условиях эффективность системы здравоохранения, на наш взгляд, необходимо оценивать по единым стандартизованным индикаторам. В качестве данных показателей можно предложить следующие: снижение управляемых причин смертности, инвалидности, заболеваемости, в т.ч. социально-значимой, уменьшение ятрогенных осложнений, своевременность оказания экстренной и неотложной помощи, доля обследованного с профилактической целью прикрепленного населения, объемы вакцинации - профилактики, доля больных, получивших медицинские услуги, повышение качества жизни, эффективное использование ресурсов здравоохранения, эффективность вложения средств на год дополнительно прожитой жизни или год сохраненной трудоспособности. При этом можно взять за основу критерии эффективности работы здравоохранения, разработанные ВОЗ, ЮНИСЕФ, применяемые во всем мире [4]. Критерии должны быть систематизированы под конкретные цели и иметь количественное и качественное выражение. Важным критерием может стать достоверное мнение населения того или иного региона о состоянии здравоохранения.

Важным элементом преобразований системы здравоохранения должна стать, и модернизация государственной статистики в области здравоохранения.

Далее отметим, что в современных условиях необходима новая концепция повышения конкурентоспособности здравоохранения. При этом весьма рискованно давать интегральные оценки всем дискуссиям, которые уже десять лет ведутся по концепции здравоохранения - слишком велика поляризация мнений и аргументаций.

Отметим, что ни одна из существующих в мире моделей систем здравоохранения не может быть эталоном и не должна быть заимствована в неизменном виде для Казахстана [5].

На наш взгляд, оценка трудностей и ошибок зарубежных систем здравоохранения с точки зрения казахстанских, общественного устройства, традиций, ментальности насе-

ления этих стран является грубейшей ошибкой. При этом, безусловно, новая концепция развития здравоохранения будет такой, каковы политика и экономика государства. При этом факт создания новой концепции и те, предложения, которые при этом будут высказываться учеными и врачами, могут оказать определенное влияние на изменение государственной политики по отношению к здоровью населения и к системе здравоохранения. Конечно, главная стратегическая цель развития казахстанской системы здравоохранения - это повышение качества и доступности медицинской помощи всему населению Казахстана для достижения лучших мировых показателей здоровья, управляемых системой здравоохранения.

Первичная медико-санитарная помощь должна охватить все городские и сельские населенные пункты и быть основой нашей системы здравоохранения. Нам нужно внедрить принципы солидарной ответственности государства, работодателя и работника за свое здоровье. Нам необходимо повысить эффективность институтов по развитию и поддержке науки и инноваций. Для этого должно быть усовершенствовано законодательство по венчурному финансированию, защите интеллектуальной собственности, поддержке исследований и инноваций, а также коммерциализации научных разработок.

Совершенствование финансирования следует реализовываться по следующим направлениям:

- 1) совершенствование тарифной политики и механизмов финансирования;
- 2) повышение солидарной ответственности граждан и дальнейшее развитие медицинского страхования;
- 3) совершенствование инвестиционной политики в сфере здравоохранения;
- 4) безопасность и качество медицинских услуг.

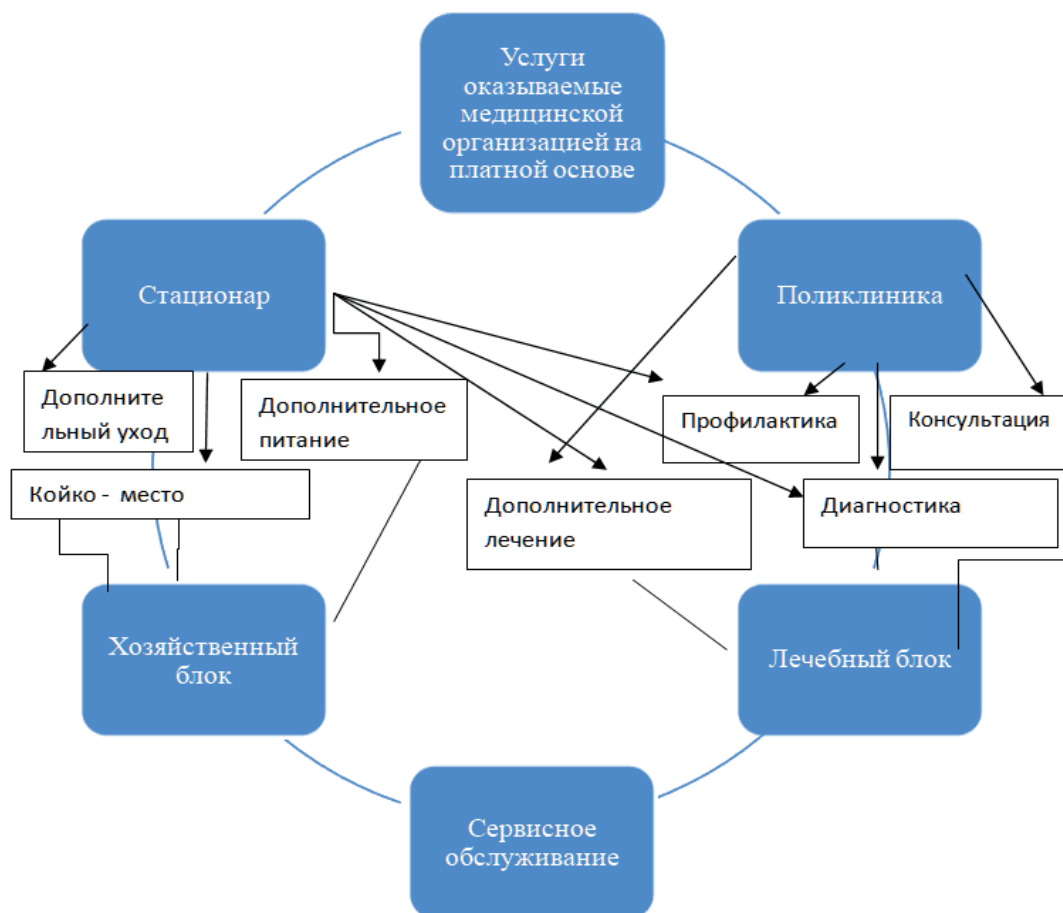


Рисунок 1 - Классификация сервисных услуг медицинских организаций по функциональному назначению

Примечание: Разработано автором на основе источника [6]

Между тем, различия между системами здравоохранения различных стран настолько велики, что сами понятия «государственное здравоохранение» и «всеобщее медицинское страхование» порой лишь вводят в заблуждение – так как разнообразие способов, которыми в разных странах организуется медицина и медицинское страхование, невозможно вписать в стандартную коллективную модель. Система здравоохранения в каждой стране - это продукт ее уникальных условий, истории, политической жизни и национального характера [7].

Совершенствование системы управления и менеджмента в отрасли здравоохранения и в частности в медицинских организациях.

В целом будет продолжена стратегия децентрализации исполнительных функций органов управления здравоохранением с поэтапной передачей их части государственным, негосударственным и общественным организациям, с повышением автономии государственных поставщиков медицинских услуг. Одновременно будет обеспечена централизация некоторых функций: финансирования гарантированной государством медицинской помощи, обеспечения лекарственными средствами, контроля в сфере здравоохранения.

В результате проведенного автором исследования выявлен ряд медицинских услуг, которые многие пациенты считают преимущественно платными. Так, при анализе полученной информации с учетом специфики предоставления, медицинские услуги были перераспределены в два блока - хозяйственный и лечебный (рисунок 1).

Предоставленная классификация объясняется необходимостью их разделения. Услуги, предоставление которых связано в основном с улучшением бытовых условий пребывания пациентов в медицинских организациях и дополнительным уходом среднего и младшего медицинского персонала, отнесены в хозяйственный блок. Услуги, которые требуют высококвалифицированного подхода к обслуживаемому в медицинской организации индивиду, связаны с диагностикой и лечением пациентов, в процессе предоставления задействованы врачебные кадры медицинских организаций были включены в лечебный блок. Специфика каждого блока услуг заключается в особенностях обслуживания сервисной службой (отдел сбыта - маркетинга услуг).

Список использованной литературы

- 1 Панов А.В. Медицинский бизнес и региональная власть: диалог необходим // Главный врач: хозяйство и право. - 2021. - № 3. - С. 23-32.
- 2 Callahan and Wasunna. Medicine and the Market: Equity v. - Choice, 2019. - P. 97.
- 3 Alain Enthoven. The History and Principles of Managed Competition // Health Affairs. – 2021. - №12, suppl. 1. – P. 24-48.
- 4 Ковалев С.Ю., Блам И.Ю., Зайцева И.Н. Реформа системы здравоохранения в России: социальные последствия коммерциализации // Регион: экономика и социология. - Новосибирск, 2019. - № 3. - С. 58-67.
- 5 ВОЗ. Всемирная ассамблея здравоохранения 57-я сессия. Резолюции и решения. - Женева: ВОЗ, 2015.– С. 10.
- 6 Беркс П.М., Гусев В.К. Какие изменения произошли в системе здравоохранения с начала реализации Национального проекта «Здоровье» // Национальные проекты. - 2020. - № 3. - С. 26-27.
- 7 Кучеренко В.З., Антропов А.А. Системы финансирования здравоохранения в странах Европейского Союза // Экономика здравоохранения.-М.,2020.-№7.-С. 8-13.

УДК 629.7.023

**ИССЛЕДОВАНИЕ И ОБОСНОВАНИЕ МЕРОПРИЯТИЙ ПО СНИЖЕНИЮ
ПОТЕРЬ ЭЛЕКТРОЭНЕРГИИ ПРОМЫШЛЕННЫХ ПРЕДПРИЯТИЙ**

*Абдураим Н.К., магистрант 1 курса
Казахский агротехнический университет им. С.Сейфуллина, г. Нур-Султан*

В настоящий момент проблемы энергопотребления стали наиболее актуальными в мире. Происходит стремительный рост энергопотребления в развивающихся странах. По прогнозам международных энергетических институтов потребление одной только электроэнергии к 2030 году удвоится по сравнению с 2020 годом.

В связи с этим вопросы энергосбережения на предприятии выходят на 1-е место по актуальности, так как 1 единица сэкономленной энергии предотвращает производство 3-х единиц (данные энергетического университета Шнайдер, Германия).

Анализ последних исследований и публикаций. За последние годы проблемами энергосбережения занимались такие ученые как Е.П.Островский, М.В. Самойлов, Ю. Железко, С.М. Сафьянц, А.В. Рудницкий, Е.В. Фоломеев, В.И. Сметанин, Г.А. Денисов, Е.Н. Котенева и т.д.и другие.

Целью статьи является анализ существующих мер по снижению потерь электроэнергии на предприятии.

Исходя из поставленной цели, можно сформулировать следующие задачи исследования:

- проанализировать методы энергетического исследования (энергоаудит);
- провести анализ экономической деятельности в области энергоресурсов;

Объектом исследования является система энергопотребления на предприятии ТОО "Росбелкар" г.Караганда.

Предметом исследования является выявление несоответствий в уровнях потребления энергоносителей отраслевым нормам расхода, оценка работы системы управления энергоресурсами, разработка комплекса мер по ликвидации несоответствий, создание на предприятии действующего механизма энергосбережения и экономии средств на приобретение энергоносителей.

Исследование проводилось в соответствии с государственными методическими рекомендациями по проведению энергоаудита на предприятии, с использованием норм потребления энергоносителей по отрасли, использованы методы статистической обработки данных за ряд лет, методы математического анализа и прогнозирования экономических показателей в разработанных электронных таблицах, прогнозирование и создание планов краткосрочных, средне- и долгосрочных мероприятий с применением средств пассивного и активного энергосбережения.

- повышение энергоэффективности системы энергоснабжения.
- определение действительных значений показателей функционирования электрооборудования и теплотехнического оборудования за последние шесть лет (фактический К.П.Д. котлов, потери в сетях и т. д.);

- сопоставление действительных среднегодовых значений показателей функционирования электрооборудования и теплотехнического оборудования с их расчетными (нормативными) значениями;
- выявление резервов экономии ТЭР в существующей системе энергообеспечения;
- разработка предложений по модернизации морально устаревшего оборудования и доведению показателей работы энергетического оборудования в соответствии с современными нормативами.

В процессе проведения анализа энергопотребления применялись следующие методы:

- Изоляция улучшаемой зоны с измерением ключевых параметров: величина экономии определяется путем непосредственного измерения ключевых параметров, характеризующих энергопотребление системы, к которой применяется данное энергосберегающее мероприятие (ЭСМ) — отдельно от энергопотребления остальной части объекта. Прочие параметры оцениваются теоретически;

- Изоляция улучшаемой зоны с измерением всех параметров: величина экономии определяется путем непосредственного измерения всех параметров, характеризующих энергопотребление системы, к которой применяется данное энергосберегающее мероприятие (ЭСМ) — отдельно от энергопотребления остальной части объекта.

Первоочередные малозатратные мероприятия

Энергосберегающие мероприятия разрабатываются с целью снижения энергопотребления и уменьшения затрат на потребляемые энергоресурсы с учетом санитарных норм и правил.

Эти мероприятия характеризуются быстротой внедрения и небольшим сроком окупаемости (до 1-2-х лет). Они позволяют повысить надежность и эффективность работы систем электроснабжения, работы внутренних инженерных систем отопления в зданиях, снизить расходы теплоносителя, холодной воды при относительно небольших затратах.

Проведение работы с персоналом учреждения по вопросу экономии энергоресурсов.

Данные мероприятия не требуют материальных затрат, или требуют минимальных затрат, которые окупаются в срок от нескольких недель до двух – трех месяцев. Но данные мероприятия требуют больших дополнительных нагрузок и внимания персонала учреждения, а в особенности работников энергослужб.

Проведение данных мероприятий дает экономию электроэнергии от одного до пяти процентов от общего потребления.

Гидрохимическая промывка и продувка существующей системы отопления.

Наличие отложений в стояках, подводках к отопительным приборам и в самих отопительных приборах систем отопления приводит к внеплановой замене труб, снижению температуры в помещениях, а также к необходимости проведения капитального ремонта. При этом во многих случаях пропускная способность труб снижается на 60 - 90 %, тогда как величина коррозионного износа не превышает 10 - 20 %. Возможность удаления отложений позволяет и далее эксплуатировать систему отопления в течение длительного времени.

Экономия тепловой энергии из-за нарушения гидравлического режима тепловой сети общественных зданий составляет 2-8%.

Электрогидроимпульсная прочистка радиаторов существующей системы отопления.

В процессе длительной эксплуатации системы отопления с чугунными радиаторами в последних накапливаются грязевые, илистые отложения, которые не растворяются в органических и минеральных кислотах. Для удаления илистых, грязевых отложений из чугунных радиаторов рекомендуется применить метод электрогидроимпульсной прочистки.

Электрогидроимпульсная прочистка радиаторов является альтернативной их замене.

Экономия тепловой энергии за счет улучшения качества теплоотдачи после удаления из чугунных радиаторов илистых, грязевых отложений составляет 1-3% от годового расхода теплоты на отопление.

Установка терморегуляторов на отопительные приборы при восстановлении системы отопления.

Экономия тепловой энергии за счет установки терморегуляторов на отопительные приборы составляет 3-7% от годового расхода теплоты на отопление помещений.

Комплексный ремонт окон.

Расчет стоимости комплексного ремонта окон предусматривает установку уплотнителей, герметизацию стекол, частичное восстановление переплетов окон, регулировку и ремонт фурнитуры.

Доля тепловых потерь с инфильтрацией через эти окна составляет 85-90% от общего количества окон.

Проведение комплексных мероприятий в осветительных установках.

Одним из наиболее важных критериев являются освещенность объектов и световой поток лампы. Показатель освещенности (в зависимости от назначения помещения) является нормируемой величиной. Кроме того, вводятся нормируемые значения показателя дискомфорта, коэффициентов пульсации освещенности и естественной освещенности.

Проведение таких комплексных мероприятий как: чистка светильников; очистка стекол световых проемов; окраска помещений в светлые тона; своевременная замена перегоревших ламп позволят не только соблюдать нормируемые величины, но и реализовать потенциал экономии и энергосбережения в осветительных установках.

Экономия электрической энергии за счет выполнения перечисленных выше комплексных мероприятий составляет 10-15% от годового расхода на освещение.

Среднезатратные и высокзатратные мероприятия

Термомодернизация

Тепловая изоляция чердачного перекрытия.

Через крышу происходит 30% теплопотерь. Намокание чердачного перекрытия приводит к резкому снижению ее теплового сопротивления, неоправданным тепловым потерям и значительному перерасходу топлива, а также повышению влажности и снижению температуры на верхних этажах за пределы санитарных норм. Замерзание влаги в зимний период приводит к снижению стойкости строительных конструкций.

Тепловая изоляция чердачного перекрытия минерально-ватными матами приведет к повышению температуры внутри помещений последнего этажа на 1-2 градуса.

Затраты на внедрение данного мероприятия уточняются после составления бизнес-плана на выполнение теплоизоляции.

Теплоизоляция наружных стен.

Такое энергосберегающее мероприятие в настоящее время весьма широко применяется за рубежом и начало осуществляться в нашей стране.

Практически применяют пять способов утепления всей площади наружных стен зданий:

- 1) напылением на них асбестоперлитового раствора (теплопроводность 0,07 Вт/(м•К));
- 2) напылением на них раствора пенопласта (пенополиуретана) (теплопроводность 0,041 Вт/(м•К));
- 3) наклейкой пенополистирольных плит;
- 4) устройство вентилируемых фасадных систем;
- 5) прикреплением минеральной ваты.

Затраты на внедрение данного мероприятия уточняются после составления бизнес-плана на выполнение теплоизоляции.

Замена окон.

Замена окна является самым радикальным способом реконструкции, предполагающим значительные материальные затраты, однако, при существенном износе окон - единственно возможным.

Для бюджетных организаций предлагается к рассмотрению оконный блок «эконом» класса с металлопластиковым профилем белого цвета или деревянный оконный блок с однокамерным стеклопакетом с низкоэмиссионным i-стеклом (сопротивление теплопередаче составляет до 0,56 м²•оС/Вт) либо двухкамерным стеклопакетом (сопротивление теплопередаче составляет от 0,51 до 0,54 м²•оС/Вт) и простым поворотным открыванием, отвечающий требованиям ГОСТ 23166-99.

При установке новых окон для создания и поддержания необходимого микроклимата должна обеспечиваться контролируемая вентиляция через конструкции окон в сочетании с залповым проветриванием. В связи с этим рекомендуется устанавливать окна с самовентиляцией.

Срок службы окна составляет 40 лет, срок службы стеклопакета - 20 лет. Предлагаемые технологии отработаны и прошли апробацию.

Затраты на внедрение данного мероприятия уточняются после составления бизнес-плана на выполнение теплоизоляции.

Тепловая изоляция цоколя.

Вследствие высоких теплопотерь подвалом дискомфорт испытывают все помещения первого этажа. Предлагается в подвальных помещениях потолок утеплить пенополистиролом.

Утепление подвала играет значительную роль в повышении комфортности, улучшении микроклимата всего здания. Кроме того, теплоизоляция увеличивает термическое сопротивление покрытия, что позволит снизить расходы на отопление за счёт снижения теплопотерь.

Затраты на внедрение данного мероприятия уточняются после составления бизнес-плана на выполнение теплоизоляции.

Замена светильников с лампами накаливания на новые энергоэффективные источники света.

В общем потреблении энергии в учреждении доля освещения занимает значительную часть, поэтому проекты по установке эффективной системы освещения имеют высокую экономическую эффективность.

В учреждении используются лампы накаливания, которые имеют незначительный срок службы и энергозатратны. Предлагается замена их на более эффективные, светодиодные лампы.

При замене ламп накаливания на энергоэффективные:

- снижаются расходы на эксплуатацию и техническое обслуживание;
- срок службы значительно дольше, чем традиционных ламп накаливания;
- повысится качество освещения на рабочем месте при потреблении меньшего количества электрической энергии;
- переход на энергоэффективное освещение не требует замены арматуры.

Плановая поэтапная замена ламп накаливания на новые энергоэффективные источники света позволит значительно снизить затраты электроэнергии.

Установка теплового насоса воздух-вода для отопления.

Тепловой насос – это устройство, которое работает по принципу обратной холодильной машины, передавая тепло от низкотемпературного источника к среде с более высокой температурой, например системе отопления здания.

Тепловой насос воздух-вода способен обогревать здание в течение всего года.

Тепловые насосы типа воздух-вода практически не имеют ограничения по температуре (работают до температуры воздуха -25 °С). Недостатком использования теплового насоса является то, что его эффективность снижается соразмерно падению температуры окружающей среды, что требует наличия в системе дополнительного источника тепла

(электрического или газового котла) для использования в течение нескольких дней в году, когда температура воздуха на улице очень низкая.

Использование тепловых насосов является очень экономичным, т.к. для передачи в систему отопления 1 кВт*ч тепловой энергии установке необходимо затратить всего 0,2-0,35 кВт*ч электроэнергии.

Тепловые насосы воздух-вода можно применять для реконструкции существующих тепловых систем с целью значительного снижения эксплуатационных затрат на отопление дома.

Затраты на внедрение данного мероприятия уточняются после составления бизнес-плана.

Затраты на осуществление энергосберегающих мероприятий являются усредненными, в стоимости не учтены затраты на проектные, строительно-монтажные, наладочные работы, транспортировку оборудования и материалов.

Применительно к обследованному объекту ТОО "Росбелкар" г.Караганда рекомендовано проведение мероприятий по термомодернизации здания. Экономия от внедрения вышеперечисленных мероприятий составит до 70% от тепловой нагрузки здания.

Список использованной литературы

1 Оценка искусственного освещения в школах (по данным общественного обследования). Светотехника. 1982. № 1. С. 24-27.

2 Правила устройства электроустановок РК утверждены приказом Министра энергетики и минеральных ресурсов Республики Казахстан от 26 августа 2004 года – 645 с.

3 Справочная книга для проектирования электрического освещения. Под ред. Г. М. Кноринга – Л.: Энергия, 1976 – 384 с.

4 Закон Республики Казахстан от 13 января 2012 года № 541-IV «Об энергосбережении и повышении энергоэффективности».

5 Постановление Правительства Республики Казахстан от 31 августа 2012 года № 1115 «Об утверждении Правил проведения энергоаудита».

6 Постановление Правительства Республики Казахстан от 31 августа 2012 года № 1118 «Об утверждении требований к форме и содержанию плана мероприятий по энергосбережению и повышению энергоэффективности, разрабатываемого субъектом Государственного энергетического реестра по итогам энергоаудита».

7 Постановление Правительства Республики Казахстан от 24 октября 2012 года № 1346 «Об утверждении нормативов энергопотребления и признании утратившим силу постановления Правительства Республики Казахстан от 26 января 2009 года № 50 "Об утверждении нормативов энергопотребления"».

8 Апарцев М.М. «Наладка водяных систем централизованного теплоснабжения» Справочное пособие. - Москва, 1983.

9 СНиП РК 2.04-01-2001 «Строительная климатология».

10 Бродянский В.М., «12 правил энергосбережения, или что нужно и что не нужно делать для снижения потерь, связанных с несовершенством энергетических процессов».

11 Бернер Г.Я., к.т.н. Кинкер М.Г., к.т.н. Раяк М.Б. «Инженерные решения проблем энергоэффективности и улучшения качества окружающей среды», 2011.

12 Бернер Г.Я. «Инженерные решения в области окружающей среды и энергосбережения на промышленных предприятиях». Справочник (отечественная и зарубежная практика), 2009.

13 Яковлев Б.В. «Повышение эффективности систем теплофикации и теплоснабжения» 2008.

14 Альбом «Энергосберегающие системы теплоснабжения зданий на основе современных технологий и материалов», 2003.

ҚЫЗАНАҚ КӨШЕТТЕРІН ОТЫРҒЫЗУ МОДУЛІН ҚҰРАСТЫРУ

Абдыхамидова А.Б., 2 курс магистранты

Махамбет Ш.А., 2 курс магистранты

С.Сейфуллин атындағы Қазақ агротехникалық университеті, Нұр-Сұлтан қ.

Өсімдіктерді жинаудың үш негізгі әдісі бар. Олар ұқсас, дегенмен кейбір айырмашылықтары да бар. Әрбір әдісті толығырақ қарастырайық:

Қазық астында. Жерде шұңқырлар қазық көмегімен жасалады (трансплантация үшін жеке кәстрөлдер ұсынылады). Өскінді жермен бірге қолмен көтеру үшін қазық жерге батырылады. Көшеттерді сабақтан алуға болмайды, себебі олар сынуы мүмкін. Екінші қолмен көшеттің тамырын қысып, ол жаңа жерге ауыстырылады. Тамырлар қазық арқылы түзетіледі;

Тақтай астында. Әдістің арқасында бір мезгілде 15-20 өскінге дейін трансплантациялауға болады. Ол үшін трансплантация орнында ойық пайда болады және сумен суарылады. Көшеттер ойықтың ұзындығы бойынша салынады. Өсімдіктердің төменгі бөлігі тақтайшамен себілген. Техника процесті тездетеді, бірақ сапасы нашарлайды;

Саусақ астында. Ол бірінші әдістен жұмыс құралымен ерекшеленеді, әрекеттері ұқсас. Қазықтың орнына олар көрсеткіш саусақпен әрекет етеді (шұңқырдың тереңдігі оның ұзындығына сәйкес келеді). Бұл жылдам әдіс, бірақ екінші әдіске қарағанда сапаны бұзбайды.

Бұл процесті басқарудың автоматтандырылған жүйесін әзірлеу кезек күттірмейтін мәселе болып табылады, өйткені жеке құрамдас бөліктер одан әрі өңдеуге түседі, өнімнің өзіндік құны төмендейді және өндірістің бәсекеге қабілеттілігі артады [1,4].

Кез келген көкөніс немесе гүл дақылдарын қатаң климаттық жағдайларда өсіру көбінесе жоғары талаптарға жауап беретін толыққанды жылыжай кешендерін пайдаланған кезде ғана мүмкін болады.

Роботтандырылған жүйелерді өндіру күрделі көп сатылы процесс. Роботтық кешеннің өндірістік кезеңі неден тұрады? Бұл роботтандыру объектісін талдау, технологиялық процесс және автоматтандыру мақсаттары туралы бастапқы ақпаратты алу, ақпарат массивін қажетті сандық көрсеткіштер санына жеткізу; роботтандыру жобасын әзірлеу, қажетті роботтарды сатып алу, қосымша жабдықты өндіру және біріктіру; орнату, жөндеу, іске қосу және персоналды оқыту [2].

Жылыжай нарығының шағын сыйымдылығы, сондай-ақ өнімдердің салыстырмалы түрде жоғары бағасы, әсіресе қыста, өндірушілерге жылыжай жобаларына салынған инвестициядан жақсы қайтарымға сенуге мүмкіндік береді. Дегенмен, салада бірқатар шешімін таппаған мәселелер қалып отыр, оның негізгісі – электр энергиясының қымбаттығы. Жылыту және қосымша жарықтандыру жылыжайдағы барлық жоспарланған шығындардың 80% дерлік алады. Сондықтан жылыжайлар электр және жылу көзі – жеке энергетикалық орталығымен жабдықталған жоғары технологиялық жылыжайлар құрылысына көшуде.

Энергия орталықтарында жоғары технологиялық генерациялау жабдықтары пайдаланылады, барлық процестерді автоматтандырудың жоғары деңгейі енгізілуде (агрегаттардың күйін бақылау және диагностикалау жүйесі, отынның жануын басқару жүйесі, жарықтандыруды басқару жүйесі, автоматты түрде SMS жіберу арқылы жедел әрекет ету хабарламалар және т.б.). Мұндай инновациялық энергетикалық орталықтарды енгізу тұтынушыға өнімнің шығымдылығын екі есе арттыруға және энергия шығындарын 20%-ға дейін төмендетуге мүмкіндік береді [3].

Әдебиеттік талдау нәтижелеріне сүйене отырып, сондай-ақ жылыжай аумағындағы қызанақ көшеттерінің кассетадағы бейнесіне қарай отырып, олардың кассетадағы бөлігі

5 см-ге дейін, ал жапырақ саны 3-5 болғанда оны басқа этапқа өткізуге болатынын білдік, оны трансплантациялау үшін (1,2-сурет) адам көмегі қажет, ал бұл ұзақ уақытты және адам санын қажет ететін жұмыс болғандықтан ұстап алу механизмі бар, мехатрондық модуль ойлап табылды.



Сурет 1 - Кассетадағы қызанақ көшетінің бейнесі



Сурет 2 - қызанақ көшеттерінің жалпы көрінісінің бейнесі

Робот-манипуляторлар 3D кескінін алуға және осылайша жас өсімдіктердің жапырақтары мен өскіндерін зақымдамауға мүмкіндік беретін арнайы стереоскопиялық камералармен жабдықталған. Роботтық технологияның міндеті трансплантациялау болып табылады. Осы орайда мұндай шаруа қожалығын ашудың өзі ауыл шаруашылығы саласында адам қолының кемшілігін болдырмаудың тамаша жолы [2].

Күшті бұталарды алу үшін көшеттерді әртүрлі контейнерлерге трансплантациялау қажет. Әйтпесе, олар бір-бірімен жарысып, ұзарып, өсімдік сабағы тәрізді нәзік болады. Жас қызанақ өсу мен даму үшін ылғал, тамақ, жарық пен күшке ие болмайды.

Алғашқы екі немесе үш жапырақ пайда болған кезде өсімдіктерді трансплантациялау керек. Көшеттердің өніп шығуынан тұрақты жерге отырғызылғанға дейін орта есеппен

55-60 күн өтеді. Бұл жағдайда суаруды жинаудан екі күн бұрын тоқтату керек, сонда топырағы да соншалықты ауыр емес және тамырлар бір-бірінен оңай бөлінуі мүмкін.

Қолмен трансплантациялау операциясы ұзақ уақыт бойы қолданылған және оны өте көп уақытты қажет ететін процесс деп санауға болады, өйткені өсімдіктерді топыраққа қолмен отырғызу керек және әрбір қайта отырғызу өте ұзақ уақытты алады. Сондықтан өнеркәсіптік ауыл шаруашылығында еңбек өнімділігін арттыру және қызанақ көшеттерін отырғызу процесінің сапасын жақсарту үшін трансплантациялау операцияларын автоматтандыру қажет.

Пайдаланылған әдебиеттер тізімі

1 Е.А. Скворцов. Сельскохозяйственные работы в системе воспроизводственных процессов // Аграрный вестник Урала. - №3 (133), 2015. – С. 89-93.

2 Автоматизация теплиц, цветочных хозяйств и оранжерей. Свободный доступ, URL: https://poltraf.ru/publications/otrasli_promyshlennosti/avtomatizatsiya_teplics_oranzherey/

3 В.В. Gaikwad-, N.P.S. Sirohi Division of Agricultural Engineering, Indian Agricultural Research Institute, New Delhi 110 012, India

4 De Graaf R. (1988) Automation of water supply of glasshouse crops by means of calculating the transpiration and measuring the amount of drainage water. Acta Horticulturae 229, 219–231.

ӘОЖ 621.311.21(045)

ҚАЗАҚСТАН РЕСПУБЛИКАСЫНЫҢ ШАҒЫН СЭС ЖАҒДАЙЫ ЖӘНЕ ОЛАРДЫҢ ТЕХНИКАЛЫҚ-ЭКОНОМИКАЛЫҚ КӨРСЕТКІШТЕРІ

Айтжан Н.М., 2 курс магистранты

С. Сейфуллин атындағы Қазақ агротехникалық университеті, Нұр-Сұлтан қ.

Төмен қуатты гидроэлектростанциялар бұл жабдықты барған сайын танымал ететін бірқатар артықшылықтарға ие. Ең алдымен, шағын СЭС – тің экологиялық қауіпсіздігін атап өту керек - бұл қоршаған ортаны қорғау проблемалары тұрғысынан маңызды болып отыр. Шағын су электр станциялары судың қасиеттеріне де, сапасына да зиянды әсер етпейді. Қуаты аз су электр станциялары орнатылған су айдындарын балық шаруашылығы қызметі үшін де, елді мекендерді сумен жабдықтау көзі ретінде де пайдалануға болады. Сонымен қатар, шағын СЭС-тердің жұмысы үшін үлкен су қоймаларының болуы қажет емес. Олар кішігірім өзендер мен тіпті бұлақтардың ағымының энергиясын қолдана отырып жұмыс істей алады.

Шағын су электр станциялары кем дегенде 40 жыл толық ресурсы жұмыс істейтін артықшылығын атап өткен жөн. Бұл дегеніміз, шағын су электр станциялары 40 жылда қызмет көрсетуге кеткен қаражат жағынан тиімді. Ең бастысы, шағын энергетикалық нысандар аумақты тиісті су басумен, үлкен материалдық шығынмен және үлкен су қоймаларын ұйымдастыруды қажет етпейді.

Қазақстанда жаңартылатын энергия көздерінің шағын жергілікті энергетикалық ресурстарын пайдаланудың ең тиімді әдістерінің бірі - шағын су электр станцияларының көмегімен айтарлықтай потенциалы бар және пайдалануы салыстырмалы түрде жеңіл шағын су ағындарының энергиясын пайдалану.

Сонымен бірге, шағын су энергетикасының экономикалық потенциалы жел, күн және биомасса сияқты жаңартылатын энергия көздерінің экономикалық потенциалынан асып түсетінін атап өткен жөн.

Осыған байланысты шағын өзендер мен су ағындарының энергиясын пайдалануға қызығушылық артып отыр. Оның үстіне, гидроэнергетикалық жобалар үлкен күрделі салымдарды қажет етеді, кейде газбен жұмыс істейтін электр станцияларына қарағанда бірнеше есе көп, бірақ сонымен бірге электр энергиясын өндіруге кететін шығындар әлдеқайда төмен. Шағын су электр стансаларын салу бастапқы инвестицияны аз талап етеді, сондықтан бүгінгі экономикалық жағдайда ол шынайырақ. [1]

Шағын гидроэнергетикалық потенциалын бағалау

2020 жылы гидроэнергетика 41% - ға дейін жаңартылатын және әлемдегі барлық электр энергиясының 16,8% - на дейін өндіруді қамтамасыз етеді, орнатылған гидроэнергетикалық қуат 1 170 ГВт-қа жетеді. Қазақстанда айтарлықтай гидроресурстар бар, теориялық тұрғыдан елдің барлық гидроресурстарының қуаты жылына 170 млрд кВт * сағ құрайды. 2020 жылы гидроэнергетика қуаты 2,785 ГВт болды. Қазақстан аумағында шағын гидроэнергетикалық ресурстар дүние жүзіндегі су энергетикасы қорының шамамен 0,2%-ын құрайды. [2]

Елдің оңтүстік және шығыс бөлігінде тау бедерінің болуына байланысты Қазақстан елеулі экономикалық потенциалға ие. Өңірдің өзендері елдің шығыс және солтүстік бөлігіндегі Ертіс өзенінің бассейніне, елдің батыс бөлігіндегі Жайық өзеніне, Сырдария өзеніне және елдің оңтүстік бөлігіндегі Балқаш көлі бассейнінің өзендеріне жатады. Гидроэнергетикалық потенциалы бірнеше ірі және орта СЭС -Бұқтырма СЭС-і, Өскемен СЭС-і және Ертістегі Шүлбі СЭС-і, Іле өзеніндегі Қапшағай СЭС-і, Сырдариядағы Шардара СЭС-і, Шарын өзеніндегі Мойнақ СЭС-і қолданыста. [3]

Зырян кенішін электр қуатымен қамтамасыз ету үшін Тұрғысын өзенінде 1902 жылы Қазақстандағы алғашқы су электр станциясы салынды. Оның қуаты 1 мың кВт болды. 1927 жылы жоғары Хариузов СЭС (қуаты 3,2 мың кВт), 1934 жылы Үлбі СЭС (қуаты 27,6 мың кВт) салынды. Үлкен Алматы өзеніндегі 10 каскадтан (жалпы қуаты 47 мың кВт) тұратын СЭС 1959 жылы салынған. Соңғы жылдары кешенді пайдалануға арналған бірнеше ірі гидроагрегаттар іске қосылды: Ертіс өзеніндегі Өскемен СЭС-і (қуаты 331,2 мың кВт) және Бұқтырма СЭС-і (қуаты 675 мың кВт), өзендегі Қапшағай СЭС-і немесе (қуаты 434) мың кВт).кВт) т.б. Елімізде су-энергетикалық құрылыс жобаларынан басқа 200-ден астам шағын және орта су электр станциялары салынды. Қазақстандағы барлық ірі СЭС энергетикалық жүйенің бір бөлігі ретінде жылу электр станцияларымен бірге пайдаланылады. Бұл олардың интеграцияланған тиімділігінің жоғары дәрежесін, пайдаланудағы сенімділігін арттырады. Сондықтан су электр станциясын салу өзеннің сарқынды суларын су көлігі, суару және сумен қамтамасыз ету және т.б. мақсаттарға кешенді түрде пайдалануға мүмкіндік береді.

Кесте 1 - Қазақстанның кіші өзендерінің гидроэнергетикалық ресурстары[4]

Атауы	Пайдалануға берілді, жылы	Орнатылған қуаты, МВт
Алматы каскады	Үлкен және кіші Алматы өзені, Алматы облысы	
«Озёрная» Алматылық СЭС № 1	1953	15,6
Алматылық СЭС № 2	1959	14,4
Алматылық СЭС № 5	1944	3,8
Алматылық СЭС № 8	1948	2,5
Алматылық СЭС № 8а	1954	0,8
Алматылық СЭС № 6	1946	2,5
Алматылық СЭС № 7	1948	2,5
Алматылық СЭС № 9	1944	0,84
Алматылық СЭС № 10		0,84

Алматылық СЭС № 11		0,84
Эксперименталды СЭС	1932	0,75
Қаратал каскады	Қаратал өзені, Алматы облысы	
Қаратал СЭС № 1	1954	10,08
Қаратал СЭС № 2	2008	4
Қаратал СЭС № 3	2009	4,4
Қаратал СЭС № 4	2010	3,5
Есік өзеніндегі СЭС каскады	Есік өзені, Алматы облысы Еңбекшіқазақ ауданы	
Есік СЭС № 1	2019	5
Есік СЭС № 2	2008	5,1
Есік СЭС № 3	2014	0,84
Есік СЭС № 4	2014	0,14
Лепсі өзеніндегі СЭС каскады	Лепсі өзені, Алматы облысы, Сарқан ауданы	
Антон СЭС		1,6
Лепсі СЭС № 2	2016	16,99
Мерке каскады	Мерке өзені, Жамбыл облысы Мерке ауданы	
Мерке СЭС № 1	1956	0,62
Мерке СЭС № 2	1965	1,5
Мерке СЭС № 3	2010	1,5
Келес өзеніндегі СЭС каскады	Келес өзені, Сарыағаш ауданы, Оңтүстік Қазақстан облысы	
Қошқар-Ата СЭС	2001	1,3
1 кестенің жалғасы		
Рысжан СЭС	2014	2
Түрген өзеніндегі СЭС каскады	Түрген өзені, Алматы облысы	
Түрген СЭС	2017	1,4
Қараш СЭС	2015	0,125
Жоғарғы Бақсан СЭС-1	Жоғарғы Бақсан өзені, Алматы облысы, Сарқан ауданы	
	2015	4,5
Талғар СЭС	Талғар өзені	
	1960	3,2
Сергеевская СЭС	Есіл өзені, Сергеев қаласы, СҚО	
	1968	2,46
Тасөткел СЭС	Шу өзені, Жамбыл облысы	
	2013	45,6
Манкент СЭС	Ақсу өзені, Оңтүстік Қазақстан облысы Сайрам ауданы	
	2017	2,5

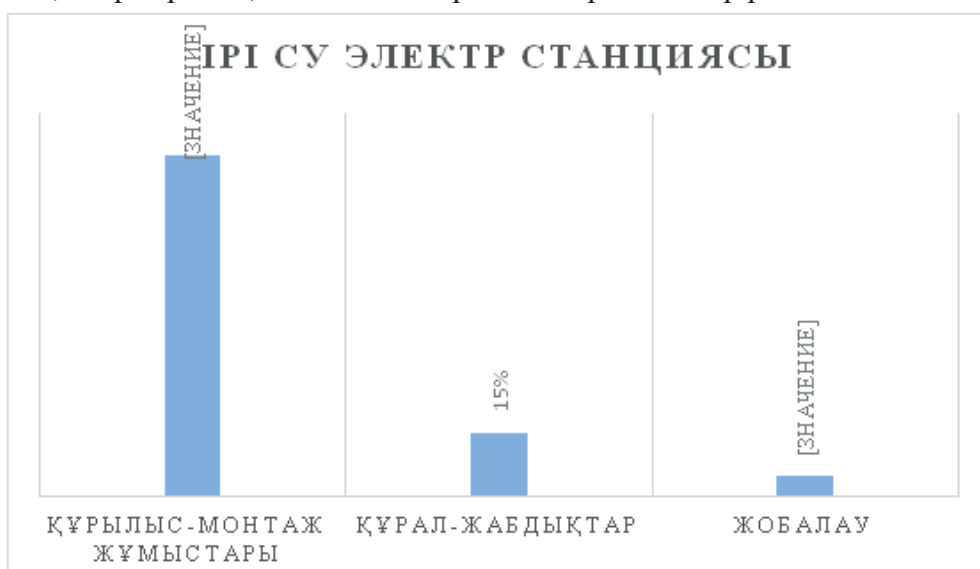
Шағын СЭС техникалық-экономикалық көрсеткіштерін бағалау

Шағын СЭС-тің экономикалық көрсеткіштері көптеген факторларға байланысты - белгіленген қуат, дайын қысым фронтының болуы, энергетикалық жабдықты стандарттау деңгейі (жеке немесе сериялық өндіріс), жобалық шешімдерді типтеу, автоматтандыру дәрежесі және тағы басқалары.

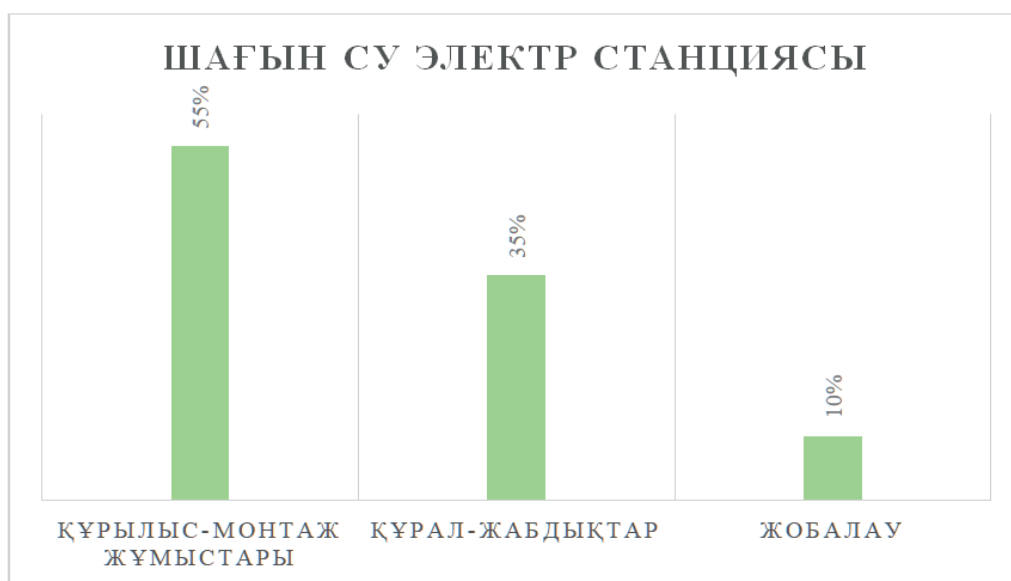
Ірі СЭС сияқты, шағын СЭС-ті салу кезіндегі бастапқы шығындар басқа типтегі шағын электр станцияларына қарағанда орта есеппен жоғары.

Шағын СЭС-терді пайдалану кезіндегі жыл сайынғы шығындар жылу станцияларына қарағанда едәуір төмен, бұл отынға жұмсалатын шығыстардың болмауымен, пайдалануға, жөндеуге және қызмет көрсетуге жұмсалатын неғұрлым төмен шығындармен, сондай-ақ шағын СЭС-тердің едәуір ұзақ өмір сүруімен түсіндіріледі. [5]

Шағын СЭС-тер ірі СЭС-терге қарағанда құрылыс шығындарының басқа құрылымымен ерекшеленеді. Шағын СЭС технологиялық жабдықтарына арналған шығындар құрылыс-монтаждау жұмыстарының құнымен салыстырмалы, ал кейде одан да асып түседі. Бұл фактілер халықаралық энергетикалық комиссияның деректері бойынша ірі және кіші СЭС шығындарының құрылымын салыстыруда 1 және 2-суреттерде көрсетілген. Шағын СЭС салу (қайта құру) туралы мәселені шеше отырып, тек шағын СЭС құнын білу ғана емес, сонымен қатар нақты жергілікті жағдайларды ескере отырып, шағын СЭС құрылысына жұмсалатын шығындарды қаншалықты мақсатқа сай жүргізу керектігін бағалау қажет. Белгіленген шағын СЭС-ті жылу станцияларымен немесе бұрын салынған шағын СЭС-пен салыстыру кезінде (салыстыру үшін) техникалық экономикалық көрсеткіштер пайдаланылады, олар: құндық, сандық және үлестік көрсеткіштер ретінде айқындалған. [6]



Сурет 1 - Ірі СЭС құнын бөлу (құрылыс шығындарының құрылымы)



Сурет 2 - Шағын СЭС құнын бөлу (құрылыс шығындарының құрылымы)

Бұл мақалада шығындар көрсеткіштері шағын СЭС-ті қаржыландыру түрінде қарастырылды.

Шағын СЭС-ті қаржыландыру, яғни жобалауға да (жобалау тапсырмасы сатысынан бастап), сондай-ақ шағын СЭС-тің тікелей өзін және құрылыс кешеніне кіретін тұрақты және уақытша сипаттағы барлық құрылыстарды салуға байланысты барлық шығындарды қоса алғанда, шағын СЭС-тің толық құны. Бұл ретте шағын СЭС құрылыстарының құны әдетте электр беру желілерінің құнынан бөлек есептеледі. Диссертациялық жұмыста қаржыландыру тұрақты электр беру желілерінің құнын ескере отырып қаралады (есептеледі). Сондай-ақ ағымдағы жөндеуге жұмсалатын шығындарды қамтитын пайдалану шығыстары да ескеріледі.

Келесі негізгі сандық көрсеткіштер ескерілді: [6]

Шағын СЭС-тің белгіленген қуаты, яғни станцияда орнатылған барлық генераторлар қуатының сомасы (олардың паспорттары бойынша) $\cos\phi=0,80$ кезінде;

СЭС электр энергиясын өндіру, яғни гидростанцияның бір, яғни орта гидрологиялық жыл ішінде өндіретін энергия мөлшері (өзендегі су мөлшері суы аз және суы көп жылдар арасындағы орташа болған кезде). Шағын СЭС өндіру киловатт-сағатпен (кВт*сағ) көрсетіледі;

Шағын СЭС-тың белгіленген қуатын пайдалану коэффициенті, яғни толық белгіленген қуатқа жыл ішінде шағын СЭС жұмыс істеген жағдайда гидростанцияның нақты жылдық өндірілуінің ықтимал өндіруге қатынасы;

Шағын СЭС-тің белгіленген қуатын пайдалану сағаттарының саны, яғни гидростанцияның нақты жылдық өндірісін белгіленген қуатқа бөлудің квантациясы ретінде анықталған станцияның жұмыс сағаттарының шартты саны.

Пайдаланылған әдебиеттер тізімі

1 Владимир Сидорович. Әлемдік энергетикалық революция: жаңартылатын энергия көздері біздің әлемді қалай өзгерттеді— М.: Альпина Паблишер, 2015. — 208 с. — ISBN 978-5-9614-5249-5.

2 <https://ru.wikipedia.org/> Гидроэнергетика

3 Дукенбаев К.Д. Энергетика Казахстана. Движение к рынку. — Алматы: Гылым, 1998. — 584 с. — ISBN 9965-01-099-4.

4 Қазақ тілі терминдерінің салалық ғылыми түсіндірме сөздігі. Су шарушылығы. — Алматы, Мектеп, 2002.

5 ТМД елдеріндегі шағын гидроэнергетиканың қазіргі жағдайы және даму перспективалары – Алматы, 2011. – 36 с. — ISBN 978–601–7151–24–9.

Гидроэнергетиканы дамыту жөніндегі инвестициялық саясатты жетілдіру/ Файн И. И. // Гидротехникалық құрылыс. - 2000. - № 8-9. - С. 32-37.

ЭЛЕКТР ЭНЕРГИЯСЫН АККУМУЛЯЦИЯЛАУДЫҢ ЗАМАНАУИ ӘДІСТЕРІ

Акопян Д., 1 курс магистранты

Уахитова А.Б. т.ғ.к., қауымдастырылған профессор

С.Сейфуллин атындағы Қазақ агротехникалық университеті, Нұр-Сұлтан қ.

Заманауи энергияны аккумуляциялау жүйелерін және ең алдымен электр энергиясының көп мөлшерін сақтау одан әрі дамытудың маңыздылығы соңғы онжылдықтарда әлемде жаңартылатын энергия көздерін (ЖЭК) кеңінен енгізумен және олардан сапалы үздіксіз және шығынсыз электр энергиясын өндіруді қамтамасыз ете отырып, Батыс елдерінде елеулі проблемалардың болуымен байланысты. Болашақта экологиялық таза электр көлігіне қалаулы ауысу, сондай-ақ төмен құнды, жоғары сенімділік пен экологиялықты электрді шоғырландырудың ықшам, сыйымды және қуатты жүйелерінің (шамамен 100 кВт сағ және одан жоғары) болуын болжайды [1].

Бүгінгі таңда энергияны аккумуляциялау өте маңызды міндет. Бұл, ең алдымен, соңғы 25 жыл ішінде Батыс Еуропада, АҚШ-та, Австралияда, сондай-ақ басқа елдерде жаңартылатын энергия көздері (ЖЭК) және, ең алдымен, жел және күн энергетикасы жоғары қарқынмен енгізіле бастағанына байланысты. Бүгінгі таңда Қазақстанда жаңартылатын көздердің үлесі отын-энергетикалық теңгерімнің 15% - ға жуығын құрайды және іс жүзінде тек "үлкен" гидроэнергетикамен ұсынылған. Балама (дәстүрлі емес) көздердің үлесі 0,3-0,4% құрайды. ҚР-да ҒЗЭ-ні дамытудың зор әлеуеті мен Елеулі орындылығын ескере отырып, мұндай жағдайды қолайлы деп санауға болмайды. Біздің мемлекет үшін "жасыл" энергетиканы дамытудың жоғарыда аталған төрт ынталандыруы ерекше және өте сенімді көрінеді. ҚР-да осы проблеманы шешу жобаларының жиынтығын қамтитын "экологиялық таза энергетика" мемлекеттік ғылыми-техникалық бағдарламасы әзірленді. Қазақстанда айтарлықтай гидроресурстар бар [1].

Соңғы жылдары дәстүрлі энергияның резервтік қуаты кей жерлерде ЖЭК белгіленген қуатынан азайған кезде бұл, күткендей, энергетикалық жүйелерде дағдарыстық құбылыстарға әкелді. Жаңартылатын энергия көздерін ұтымсыз пайдаланумен байланысты энергетикалық мәселелер Калифорнияда, Оңтүстік Австралияда орын алған. ЖЭК-тен алынатын энергияны аккумуляциялауға арналған барабар жүйелер болған жағдайда бұл жағымсыз құбылыстардың барлығын болдырмауға болады. Бұл ретте жаңартылатын энергия көздері электр станциялары желіні сапалы үздіксіз электр энергиясымен қамтамасыз ететін толыққанды электр станцияларына айналар еді. Бүгінгі күні энергия сыйымдылығы бойынша шектелмейтін қуатты ЖЭК энергиясын аккумуляциялайтын жалғыз жолы - жоғарғы қысымды гидробассейндерде су энергиясын жинақтауға қабілетті сорғылық электр станциялары (ПЭС), гигаваатт-сағат электр энергиясын ұзақ уақыт бойы «сақтай» алады, бұл қазіргі кез келген басқа энергия сақтау жүйелерінен жүздеген есе артық [2].

Электр энергиясын аккумуляциялаудың заманауи әдістері

FES - кинетикалық энергияны сақтау (супер маховик). Электр энергиясының жиналуы және бөлінуі маховиктің айналуының үдеуіне немесе баяулауына байланысты болады [3].

Электрхимиялық энергияны жинақтау (аккумуляторлық батарея (АВ)). Өнеркәсіпте кеңінен қолданылатын энергия сақтау технологияларының бірі, қайта зарядталатын батареялардың жұмыс істеу принципі химиялық реакциялардың қайтымдылығына негізделген [3].

Термохимиялық энергияны жинақтау (күн энергиясын сақтау). Энергияның жинақталуы күн энергиясын түрлендіру есебінен жүреді [3].

Механикалық энергия сақтау жүйелеріне сонымен қатар қуат генераторлары мен сығылған ауаға арналған жоғары қысымды сақтау резервуарлары кіреді. Күрделі және көлемді дизайнға ие, сығылған ауа жүйелері айтарлықтай төмен меншікті энергияға ие және кең таралмаған. Бұл жерде, сондай-ақ, әлі практикалық қолданысқа енгізілмеген, асқын өткізгіштік қасиеттері бар индукторда электр энергиясының жинақталуымен жеткілікті экзотикалық жүйелерді атап өтуге болады [3].

Электр энергиясын сақтаудың электрохимиялық жүйелері аталған мәселені шешудің сөзсіз артықшылықтарына ие. Электр энергиясын пайдалану өте жан-жақты, өйткені бұл энергияның жоғары реттелген түрі, оны басқа формаларға тиімді түрлендіруге болады. Сондықтан, сол бензиндегі энергияның нақты тығыздығы, оның жануының жылу энергиясын механикалық/электр энергиясына айналдыру тиімділігін ескере отырып, тек 3.2 – 4,2 кВт/сағ / кг құрайды, бұл қазіргі кездегі ең жақсы электрохимиялық жүйелерде Энергияны сақтаудың нақты тығыздығынан аспайды [3]. электрохимиялық энергияны сақтау жүйелері энергияны электрохимиялық (химиялық) түрінде сақтайды және бұл барлық алуан түрліліктерден энергияны сақтау үшін ең көп қолданылатын құрылғы. Шын мәнінде, электр энергиясын сақтаудың ықшам жүйелері үшін бүгінде балама жоқ [3].

Химиялық (электрохимиялық) ток көздерінің үш негізгі түрі бар – химиялық энергияны электр энергиясына, қайталама немесе қайта зарядталатын элементке (батареяға) қайтымсыз түрлендіретін бастапқы гальваникалық элемент және отын элементтері бөлек санатқа бөлінеді. Жалғыз электрохимиялық элементтер, әдетте, жалпы кернеу мен сыйымдылықты арттыру үшін батареяға қосылады. Екінші батареядағы электрохимиялық реакция қайтымды. Шығарғаннан кейін оны сыртқы көзден зарядтауға болады. Жақында электромобильдердің дамуына байланысты жоғары қуаттылықтағы аккумуляторларға қызығушылық пайда болды [3].

Перспективалық жинақтау жүйелері

Химиялық ток көздерінің тұтас класы - металл-ауа элементтері бар және дамып келеді. Өнеркәсіптік өндіріске енгізілген оның жалғыз өкілі қазір шектеулі серияларда шығарылатын мырыш анодымен тұтынылатын мырыш-ауа гальваникалық элементтері болып табылады. Бұл шағын қуат көздерін Duracell, Eveready, Varta, Matsushita, GP компаниялары, сондай-ақ "Энергия" кәсіпорны сатады. Қалған металл-ауа жүйелері – ең алдымен Алюминий, литий-ауа, натрий-ауа жүйелері даму жағдайында. Қайта зарядталатын ауа-мырыш элементтерін (аккумуляторларды) жасау әрекеттері жүргізілуде, онда сыртқы ток көзі қосылған кезде анодта мырыштың қалпына келу реакциясы жүреді. Мұндай ток көздері, әсіресе литий-ауа және натрий-ауа көздері ұзақ мерзімді сақтау кезінде жақсы тұрақтылыққа және өзін-өзі босатудың төмен деңгейіне ие болуы мүмкін, бірақ технологияда айтарлықтай проблемалар бар, олардың арасында зарядтау кезінде жылу дисперсиясы салдарынан энергияның едәуір жоғалуы (30% дейін) және сыйымдылықтың салыстырмалы түрде тез тозуы [4].

Редокс-батарея (ағылш. Redox-REDuction (тотықсыздану) + OXidation (тотығу)) немесе ағынды аккумулятор электролиттері бар ыдыстардан (бір немесе бірнеше элементтердің әртүрлі тотығу дәрежелері бар тұздардың немесе басқа химиялық қосылыстардың ерітінділері), қосалқы тораптардан (анодтар мен катодтардың контурлары бойынша электролитті айдауға арналған сорғылар) және ион алмасу мембраналары бар қайтымды электрохимиялық жасушалардан тұрады. Батареяның жұмыс принципі электродтардың бірінде Электрон (сыртқы тізбек арқылы) мен Протонды (ион алмасу мембранасы арқылы) екінші электродқа беру арқылы жүйе элементтерінің біреуінің қайтымды Тотығу реакциясы жүреді, онда кері процесс жүреді - ерітіндідегі екінші элементтің азаюы [4].

Бұл жүйенің сөзсіз артықшылығы-энергия сыйымдылығы мен қуаты дербес бөлінеді және масштабталады: энергия сыйымдылығы тұз ерітінділерінің қорымен, ал қуат электрохимиялық жасушалардың саны мен ауданымен анықталады. Жүйені қайта заряд-

тау процесті кері бағытта іске қосу (ұяшықтарға сыртқы кернеуді беру арқылы) немесе ыдыстарды жаңа ерітінділермен қайта толтыру есебінен жүргізіледі. Бұл, негізінен, осындай жүйелерді тек аккумуляторлық электр станцияларынан асып түсетін қуатты жаңартылатын энергия көздері ретінде пайдалануға мүмкіндік береді [4].

Артықшылықтары: сенімді, берік және бағдарланған өнеркәсіптік пайдалану; іс жүзінде шексіз қуатқа қол жеткізе алады үлкен және үлкен контейнерлерді пайдалану кезінде сақтау үшін; оңай зарядтау; жүктеме өзгеруіне өте тез жауап береді және жоқ олар шамадан тыс жүктемелерден қорқады, 10 секундқа рұқсат береді номиналды токтың төрт еседен асуы; көздерге орнату үшін өте қолайлы үздіксіз қуат және пайдалануға болады жел және күн энергетикасы; бағасы бойынша "қауіпсіздік маржасы" – мұндай батареялардың құны литий-ионнан шамамен екі есе төмен.

Кемшіліктері: жүйенің күрделілігі кәдімгі батареялар; қоршаған ортаға қатты тәуелділік температура; шағын энергия сақтау тығыздығы (егер литий батареясының әр килограммы 80-ден 200 Вт*сағ-қа дейін болса, онда редокс батареясында тек 35-бұл тығыздықпен батарея үлкен болады) [5].

Энергияны сақтау жүйесінің тағы бір перспективалы түрі-суперкапакаторлар немесе ионисторлар. Кейде оларды екі қабатты электрохимиялық конденсаторлар деп те атайды.

Суперконденсатор -бұл органикалық немесе бейорганикалық электролиті бар конденсатор, онда электрод пен электролиттің интерфейсіндегі Қос электр қабаты қызмет етеді. Сипаттамалары бойынша ол конденсатор мен химиялық ток көзі арасындағы аралық орынды алады. Максималды сыйымдылыққа жету үшін электролиттің электронды өткізгішпен мүмкіндігінше үлкен жанасу бетін қамтамасыз ету қажет. Көміртекті нанотүтікшелер мен жоғары дамыған кеуек беті бар нанокұрылымды көміртек электродтардың материалы ретінде кеңінен қолданылады. олар электролитпен суланған үлкен беткі аймаққа, жоғары электронды өткізгіштікке, жақсы химиялық және электрохимиялық тұрақтылыққа және төмен бағаға ие. Мұндай құрылғылардың сыйымдылығы қазіргі құрғақ және электролиттік конденсаторлардың сыйымдылығынан жоғары [4].

Артықшылықтары: 1 Фарадқа есептелген энергияны сақтау құрылғысының салыстырмалы түрде төмен құны. Өте жоғары қуат тығыздығы. 95% және одан жоғары деңгейге жететін циклдің жоғары тиімділігі. Сенімділік, ұзақ қызмет ету мерзімі. Жұмыс температурасының кең ауқымы. Өзгермейтін параметрлері бар циклдердің үлкен саны. Жоғары зарядтау және разряд жылдамдығы. Нөлге дейін разрядтың жарамдылығы. Салыстырмалы түрде аз салмақ.

Кемшіліктері: Салыстырмалы түрде аз энергия тығыздығы. өздігінен разрядтың жоғары дәрежесі. Элемент бірлігіне негізделген шағын кернеу [5].

Қос қабатты суперконденсатор (ДСК) электролитпен толтырылған сепаратормен бөлінген электронды өткізгіш материалдардан жасалған екі кеуекті электродтан тұрады. DSc-де энергияны сақтау процесі зарядты олардың арасындағы үлкен потенциалдық айырмасы бар екі электродқа бөлу арқылы жүзеге асырылады. ДСК электр заряды Қос электр қабатының сыйымдылығымен анықталады. Әр электродтың бетіндегі Қос электр қабаты-бұл бөлек конденсатор. Бір-бірімен олар иондық өткізгіштігі бар өткізгіш болып табылатын электролит арқылы қатарға қосылады [4].

Қорытынды

Сақтау құрылғыларын талдау осы мақалада аталған энергияны сақтаудың барлық түрлері бүгінгі күні пайдалану үшін өзекті екенін көрсетеді. Бірақ кернеудің төмендеуін болдырмау үшін ең маңыздысы суперконденсаторларды пайдалану болып табылады - электрохимиялық құрылғы, органикалық немесе бейорганикалық электролиті бар конденсатор, «пластиналар» электрод пен электролит арасындағы интерфейсте қос электр қабаты болып табылады. Кернеудің төмендеуін өтеу арқылы тұтынушыларды ыңғайлы электрмен жабдықтауды қамтамасыз ету үшін суперконденсаторлық энергияны сақтау жүйелерін пайдалану айтарлықтай материалдық ресурстарды үнемдеуге мүмкіндік береді.

Электр энергиясын сақтау құрылғыларын, атап айтқанда суперконденсаторларды пайдалану электр энергиясын сақтау технологияларын дамытудың ең перспективалы әдісі болуы мүмкін.

Пайдаланылған әдебиеттер тізімі

- 1 http://www.energoinform.org/pointofview/os_adchiy/vozobnovlyaemiy-istochnik-energii.aspx
- 2 Кулова Т.Л., Николаев И.И., Фатеев В.Н., Алиев А.Ш. Современные электрохимические системы аккумуляирования энергии // *Kimya problemleri* 2018 г.
- 3 М.А. Соколов, В.С. Томасов, R.P. Jastrzebski. A comparative analysis of energy accumulation systems and determination of optimal areas of present-day super flywheels application. *Nauchno-tehnicheskij-vestnikinformatsionnyh-tehnologiy*. 2014, no. 4, p. 92
- 4 Акулов А.И., Марьин Г.Е., Менделеев Д.И. К вопросу решения проблем аккумуляирования электроэнергии. 2020 г. С. 117-120.
- 5 Латипов С.Т. Накопители электроэнергии как средство предотвращения нарушений электроснабжения // *Молодой ученый*. 2017. № 16 (150). С. 187-189.

УДК 656.029.4

ОПТИМИЗАЦИЯ КОНСТРУКТИВНЫХ ПАРАМЕТРОВ ЛИНИЙ ЭЛЕКТРОПЕРЕДАЧИ 110 КВ АО «АРЭК»

*Аллабергена А., магистрант I курса
Казахский агротехнический университет им. С.Сейфуллина, г. Нур-Султан*

В статье выполнен анализ напряженно-деформированного состояния анкерно-угловой опоры ВЛ, которая рассматривается как пространственная многократно статически неопределимая сквозная система с жесткими узлами. Приводится методика и результаты расчета пространственной модели опоры в программном комплексе «SCAD». Рассматривается ряд вопросов, связанных с уточненным определением внутренних продольных усилий в элементах конструкции опоры ВЛ. При расчете анализируется совместная работа элементов решетки пространственной модели опоры. На основании расчета и обобщения результатов выполнено детальное сравнение полученных внутренних усилий с усилиями, определенными в элементах типовой опоры ВЛ от одинаковых значений нагрузок. Выполнен сравнительный анализ масс типовых и оптимальных анкерно-угловых опор У110-2 с цинковым покрытием и без него.

В настоящее время на балансе АО «АРЭК» составляет около 2505 км воздушных линий электропередачи напряжением 110 кВ на металлических опорах, общая масса которых достигает 334 тыс. тонн. Массовый характер возведения опор ВЛ особенно остро ставит вопрос повышения эффективности, долговечности и надежности энергетического строительства, поэтому изыскание путей дополнительной экономии стали при строительстве высоковольтных линий и пересмотр существующих типовых проектов представляет важную задачу [1,2]. В условиях рыночной экономики конструкции опор ВЛ должны обладать низкой стоимостью и гарантированным качеством, на изготовление которых будет расходоваться минимальное количество стали. Поэтому необходимо совершенствование опор ВЛ, которое возможно путем уточнения усилий в элементах опор и при проектировании с использованием численных методов. Так как в последнее время принята позиция индивидуального строительства линий электропередач, то уточнение внутренних усилий в типовых опорах для дальнейшей их оптимизации является актуальной задачей при новом проектировании.

Воздушная линия электропередачи представляет собой сложное инженерное сооружение, в котором гибкие элементы (провода и тросы) работают совместно с жесткими (опорами), и при этом вся сеть предварительно напряжена. Элементы опор рассматриваются как пространственные системы, нагруженные силами, которые также расположены в пространстве. Эти элементы в большинстве случаев имеют призматическую или пирамидальную форму с малыми углами наклона поясов к продольной оси. Существует мнение, что в этих случаях расчет пространственных элементов достаточно производить путем разложения нагрузок на составляющие в плоскостях граней и сводить к расчету плоских ферм под действием системы сил, лежащих в плоскости фермы.

Расчет анкерно-угловой опоры У110-2+9 в «SCAD» и сравнение результатов расчета

Целью является анализ напряженно-деформированного состояния оптимальной анкерно-угловой опоры ВЛ и сравнение результатов расчета внутренних усилий с типовой опорой. Действительная расчетная схема металлической решетчатой опоры башенного типа – это пространственная многостержневая многократно статически неопределимая сквозная система с жесткими узлами. Расчет опоры ВЛ с учетом всех ее свойств, точных геометрических размеров, строгого взаимодействия элементов в узлах является не реализуемым на современном этапе из-за своей сложности [2]. Поэтому при типовом проектировании пространственная конструкция опоры ВЛ, воспринимающая и передающая на фундаменты все нагрузки и воздействия, заменяется расчетными схемами и расчленяется на элементы – плоские фермы (рис. 1а). Производится схематизация опоры и отбрасываются второстепенные факторы, которые не влияют на достоверность и требуемую точность расчета. Данные операции приводят к погрешностям в определении усилий, которые при расчете стальных конструкций частично компенсируются приближенным учетом пространственной работы. Исследования действительной работы решетчатых опор башенного типа показали, что такое приближение приводит к очень небольшим погрешностям в величине нормальных сил, действующих в стержнях всей системы [2]. Расчетной схемой опоры башенного типа является упрощенная, идеализированная схема, которая отражает наиболее существенные особенности реальной опоры, определяющей ее поведение под нагрузкой. Так, общепринято пренебрегать жесткостью узлов при определении усилий, считая их шарнирными. В дальнейшем жесткость узлов учитывается при определении расчетных длин стержней опоры ВЛ. Подобное допущение значительно упрощает расчет [2]. Построение пространственной модели опоры ВЛ было выполнено в программном комплексе «SCAD» (рис. 1б).

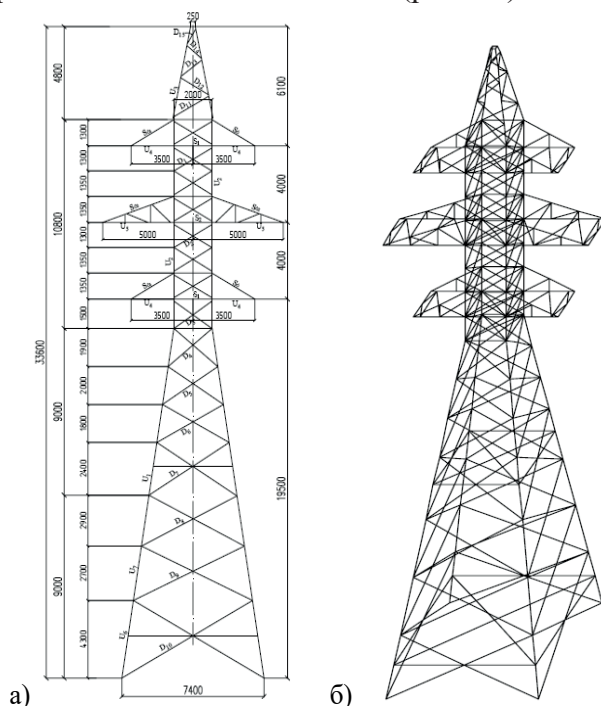


Рисунок 1 - Расчетная схема анкерно-угловой опоры ВЛ У110-2+9

Для создания пространственной модели опоры были приняты следующие допущения: в расчетной схеме стержневой конструкции стержни заменялись их продольными осями, реальные опорные устройства заменялись идеальными опорными связями, собранные нагрузки с поверхности стержней переносились на оси. Расчет опоры У110-2+9 производится на нагрузки для 3-го ветрового района. Статическая составляющая, соответствующая установившемуся скоростному напору, принимается по ДБНВ.1.2-2:2006 «Нагрузки и воздействия» равной $q_0 = 0,5$ кПа. Суммарное давление ветра на конструкцию опоры $R_{расч} = 6\ 436$ кг. Дальнейшая схематизация конструкции опоры состоит в определении ее расчетных размеров. По имеющимся генеральным размерам опоры в плоскости и из плоскости, габаритам сечений отдельных стержней опоры устанавливались все необходимые длины элементов, входящих в пространственную модель опоры. Последовательность ввода исходных данных для создания моделей: построение расчетной схемы, описание условий закрепления конструкции опоры в пространстве, назначение жесткостей элементов конструкции, создание схем нагружений конструкции опоры, составление расчетных комбинаций нагружений, выполнение расчета, анализ результатов расчета и сравнение полученных внутренних усилий в расчетных схемах.

Расчет анкерно-угловой опоры ВЛ У110-2+9 производится на 5 схем нагружений [3]. После расчета программа «SCAD» автоматически выдает внутренние усилия в стержнях опоры ВЛ (продольные усилия сжатия и растяжения) по каждой схеме нагружения. По результатам расчета выявляются максимальные усилия, возникающие в элементах опоры, производится их анализ и сравнение полученных результатов расчета с усилиями, определенными в типовой опоре У110-2+9.

Сравнение полученных внутренних усилий с усилиями, определенными в элементах типовой анкерно-угловой опоры У110-2+9, приведено в табл. 1.

Таблица 1- Сравнительный анализ усилий в типовой и оптимальной опорах У110-2+9

Часть опоры	Наименование элементов опоры	Обозначение элементов	Расчетные усилия сжатия N, т		Изменение усилий		Сечения элементов опор	
			тип.	опт.	т	%	тип.	опт.
Нижняя секция	Пояс	U ₁	53,40	54,78	+1,38	+2,5	└ 160×10	└ 160×10
	Раскос	D ₄	2,96	3,17	+0,21	+6,6	└ 70×6	└ 50×4
	Раскос	D ₅	2,25	2,11	-0,14	-6,2	└ 70×6	└ 50×4
	Раскос	D ₆	1,67	1,69	+0,02	+1,1	└ 70×6	└ 50×4
	Раскос	D ₇	1,46	1,32	-0,14	-9,5	└ 90×7	└ 50×4
	Раскос	D' ₄	3,21	3,53	+0,32	+9,1	└ 70×6	└ 50×4
	Раскос	D' ₅	2,40	2,55	+0,15	+5,9	└ 70×6	└ 50×4
	Раскос	D' ₆	1,80	1,81	+0,01	+0,5	└ 70×6	└ 50×4
Подставка (H = 9,0 м)	Пояс	U ₆	57,30	56,65	-0,65	-1,1	└ 180×11	└ 160×10
	Раскос	D ₈	1,06	1,09	+0,03	+2,8	└ 70×6	└ 60×5
	Раскос	D ₉	0,96	0,95	-0,01	-1,1	└ 70×6	└ 63×5
	Раскос	D ₁₀	0,88	0,79	-0,09	-10,2	└ 110×8	└ 70×5
	Раскос	D' ₈	1,13	1,05	-0,08	-7,1	└ 70×6	└ 60×5
	Раскос	D' ₉	1,03	0,98	-0,05	-4,8	└ 70×6	└ 63×5
	Раскос	D' ₁₀	0,97	0,69	-0,28	-28,8	└ 110×8	└ 70×5

Разработка новых оптимальных конструкций опор ВЛ 110 кВ

Задача оптимизации сводится к нахождению вектора варьируемых параметров, который минимизирует целевую функцию и удовлетворяет ограничениям и условиям. Система ограничений формируется автоматически в виде проверок целевой функции, вы-

ражение которой является сложной нелинейной задачей, т. к. велико число варьируемых параметров [2].

При оптимизации конструкций анкерно-угловых опор 110 кВ заданными параметрами являлись база и ширина верхней части ствола, которая определяется электрическими габаритами. Варьировались количество и длины панелей, длины поясных секций, тип решетки и диафрагмы ствола, тип узловых сопряжений раскосов с поясами.

В качестве примера произведенного оптимизационного расчета приведена таблица 2, в которой выполнен сравнительный анализ расчетных усилий и сечений стержней для нижней секции и подставки ($H = 9,0$ м) типовой и оптимальной анкерно-угловых опор У110-2+9. Обозначение элементов в таблице 2 принято в соответствии с рис. 1а.

Результатом оптимизации опоры У110-2+9 явилось снижение массы с 11,391 до 8,383 т, или на 35,9 %. Осуществлен переход с поясного уголка 180×11 на 160×10 для девятиметровой подставки оптимальной опоры [1]. Сравнение по массе типовых и оптимальных опор приведено в таблице 2.

Таблица 2- Сравнение масс типовых и оптимальных опор У110-2

№ п/п	Тип опоры	Масса опоры*		Экономия на 1 опору по сравнению с типовой	
		типовая опора, КМ	оптимальная опора, КМД	кг	%
1	У110-2	7704	5676	2028	35,7
		8002	5910	2092	35,4
2	У110-2+5	9717	7185	2532	35,2
		10095	7481	2614	34,9
3	У110-2+9	11391	8383	3008	35,9
		11834	8728	3106	35,6
4	У110-2+14	14643	10476	4176	39,8
		15212	10908	4304	39,5

* в числителе – масса неокрашенной опоры; в знаменателе – масса опоры с цинковым покрытием.

Результаты исследований рекомендуются к рассмотрению и изготовлению, монтажу и эксплуатации оптимальной башенной опоры АО «АРЭК». Эффективность заключается в снижении массы конструкции опоры на 39,5 % по сравнению с типовой опорой за счет более точного определения усилий в пространственной модели, пересчета коэффициентов продольного изгиба, введения сложной шпренгельной решетки, выбора оптимального типа профиля и узловых сопряжений.

Выводы

1. Разработаны оптимальные двухцепные анкерно-угловые опоры ВЛ 110 кВ, технологичные в изготовлении и монтаже. При этом масса опор уменьшилась на 35,2–39,8 % по сравнению с опорами ВЛ 110 кВ действующей унификации.

2. При расчете пространственной модели анкерно-угловой опоры ВЛ У110-2+9 в результате совместной работы элементов наблюдается снижение внутренних усилий в элементах пространственной модели в среднем на 18 %, по сравнению с усилиями, определенными в типовой опоре ВЛ от одинаковых значений нагрузок.

Список использованной литературы

1 Шевченко Е.В., Совершенствование металлических конструкций опор воздушной линии электропередачи [Текст]: моногр. / Е.В. Шевченко. - М.: ДонГАСА, 1999. -169 с.

2 Шевченко Е.В., Оптимальное проектирование конструкций башенных анкерно-угловых опор ВЛ 110 кВ [Текст]: моногр. / Е.В. Шевченко, А.В. Танасогло - М.: ДонГА-СА, 1999. -169 с.

3Правила устройства электроустановок. [Текст]: – Министерство энергетики РК – 2015. – 391 с

ӘОЖ 621.316

110 КВ ӘУЕ ЭЛЕКТР БЕРУ ЖЕЛІЛЕРІНІҢ СЕНІМДІЛІГІНЕ ӘСЕР ЕТЕТІН ФАКТОРЛАР

*Аманбаев А.С., 2 курс магистранты,
С. Сейфуллин атындағы Қазақ агротехникалық университеті, Нұр-Сұлтан қ.*

Электрмен жабдықтау жүйелері элементтерінің сенімділігін қамтамасыз ету міндеті барлық салалардың, оның ішінде өңір экономикасын дамытудың да негізгі факторы болып табылады. Электр жүйесі өзара байланысты және өзара тәуелді элементтер жиынтығы бар күрделі жүйелерге жатады, сондықтан жүйенің сенімділігін бақылау және арттыру үшін оларға әсер ететін барлық факторларды ескеру қажет.

Әуе электр беру желілері Электр энергетикасы жүйесінің жұмыс істеуінде маңызды рөл атқарады, өйткені олардың үлесіне істен шығулар мен ажыратулардың 35-50% - ы келеді. Электр желілерінің сенімділігі ең төмен болып келеді, өйткені олардың аумақтық ұзындығы бар және әрқашан табиғи факторлардың әсерінде болады.

1 суретте 110 кВ ӘЭБЖ сенімділігіне әсер ететін факторлар келтірілген. Суреттен көрініп тұрғандай, барлық факторларды екі негізгі топқа бөлуге болады:

- эксплуатациялық;
- ұйымдастыру-техникалық.

Эксплуатациялық факторлар электр желілерінің техникалық жай-күйін, яғни тіректің түрі мен құрылымын, тіректер арасындағы аралық ұзындығын, іргетастың, оқшаулағыштардың, сымдардың, арматуралардың және т. б. жағдайын және жауын-шашын, қар, желдің әсері, көшетін құстар, сел, көшкін, тас құлау және т. б. сияқты табиғи факторларды қамтиды.

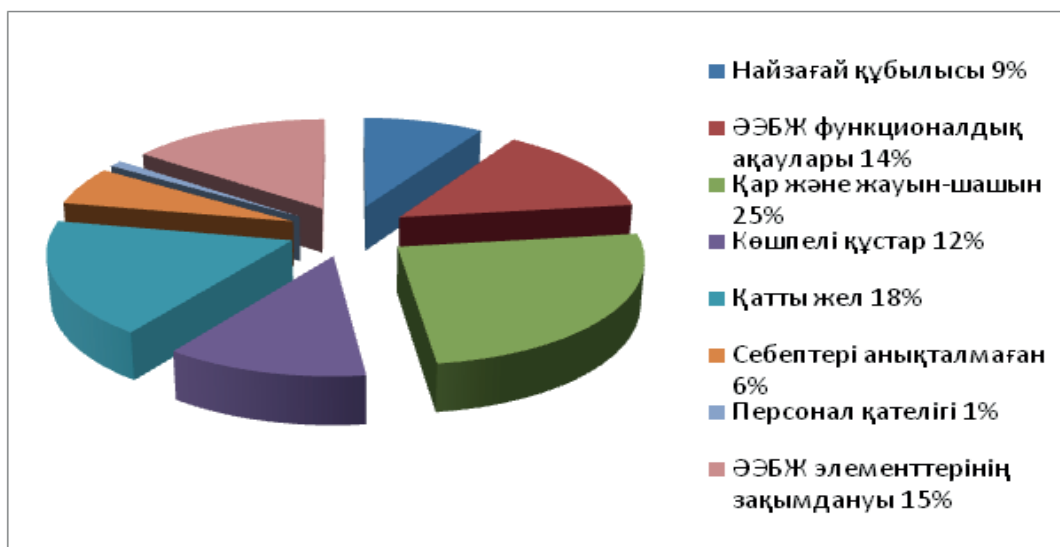
Ұйымдастырушылық-техникалық факторлар эксплуатация тиімділігі мен аварияларды болжауды қамтиды.

110 кВ әуе электр желілерінің зақымдануының негізгі себептері жаңбыр, қар, қатты жел, көшетін құстар, РКЖА құрылғыларының істен шығуы, персоналдың қателігі, ЭБЖ элементтерінің зақымдануы және т.б. болып табылады. Зерттеулер көрсеткендей, зақымданудың ең көп таралған түрі-қатты желдің, жаңбырдың және т.б. әсерінен сымдардың жерге тұйықталуы. Әуе желілеріндегі тұйықталудың себебі желдің, кейде мұз жүктемелерінің әсерінен әуе желілерінің үзілуіне байланысты қабаттасулар болып табылады. Әуе электр беру желілерінің эксплуатациясы кезінде мұздың әсерінен оқшаулаудың қабаттасуы көбіне қыс айларында байқалады.



1 сурет 110 кВ ӘЭБЖ сенімділігіне әсер ететін факторлар

2 суретте кернеуі 110 кВ электр беру желілерінің істен шығу себептерінің жалпы істен шығу санынан пайызбен бөлінуі көрсетілген.



2 сурет 110 кВ ӘЭБЖ ақауларының себептері

Электр желісінің релелік қорғау және автоматика жүйелері көп жылдар бойы пайдаланылатындықтан, олар ескіріп және қолданыстағы стандарттардың талаптарына жауап бермеуі мүмкін, сондықтан олардың жалған іске қосылуы орын алады. РҚЖА жүйелерінің сәтсіз жұмысының себептері реленің механикалық және электр бөліктерінің ақаулары, бақылау кабельдерінің үзілуі және т. б. болуы мүмкін.

110 кВ әуе электр беру желілерінде істен шығу себептерінің арасында көшпелі құстардың фазаларға тиюіне байланысты істен шығу маңызды орын алады. Желілердегі

сәтсіздіктің бұл түрі маусымдық сипатқа ие және, әдетте, тұрақсыз. Бұл жағдайда Қызыл кітапқа енгізілген сирек кездесетін құстардың жойылуына байланысты экологиялық проблема туындауы мүмкін.

ӘЭБЖ элементтерінің зақымдануы атмосферадағы спецификалық және тұзды шаңның әсерінен оқшаулағыштардың диэлектрлік қасиеттерінің жоғалуына байланысты туындауы мүмкін.

110 кВ ӘЭБЖ ең осал элементтері сым және оқшаулағыштар болып табылады, бұл ретте технологиялық бұзылулардың саны уақыт өте келе әртүрлі факторлардың әсерінен болатын табиғи құбылыстарға байланысты болады. Эксплуатациялау кезеңінде ӘЭБЖ-ін пайдалануға беру жылы да маңызды фактор болып табылады.

110 кВ ӘЭБЖ ақау себептерін талдау нәтижесінде олардың кешенді сипаты бар екендігі белгілі болды және негізінен келесі себептерді құрайды:

- 1) табиғи-климаттық факторлардың әсерінен (қар, жаңбыр, қатты жел және т. б.);
- 2) әртүрлі жүктемелердің әсерінен сымдардың деформациясының әсері;
- 3) қоршаған орта жағдайларының өзгеруі әсерінен оқшаулағыштар мен 110 кВ-тық ӘЭБЖ элементтерінің қартаюы және бұзылуы.

Осылайша, ӘБЖ-110 кВ сенімділігін арттыру үшін жоғарыда атап өткен факторларды ескере отырып, көп критериялы мәселені шешу қажет болады. Жаңа ӘЭБЖ жобалау және эксплуатациялау кезінде ауа-райы, климаттық әсерлерді ескеру және ӘБЖ элементтерінің жаңа түрлерін қолдану ұсынылады.

Пайдаланылған әдебиеттер тізімі

1 Дьяков А. Ф. Проблемы надежности и безопасности энергосбережения в условиях либерализации и дерегулирования в электроэнергетике / А. Ф. Дьяков // Энергетик. – 2005. – № 8. – С. 2–9.

2 Kondrateva O, Myasnikova E, Loktionov O. Analysis of the Climatic Factors Influence on the Overhead Transmission Lines Reliability / Environmental and Climate Technologies, 2020, vol. 24, no. 3, pp. 201–214.

3 Toshkhodzhaeva M.I., Dadabaev S.T., Gracheva E. I. Reliability modeling of high-voltage power lines in a sharply continental climate // E3S Web of Conferences 178, 01051 (2020) <https://doi.org/10.1051/e3sconf/202017801051>, HSTED-2020.

4 Шатова Ю.А., Кривошапов А.А., Алешина Н.Н. Анализ причин аварийных отключений ВЛ-110 кВ / Международная научно-практическая конференция «Энергосбережение, электромагнитная совместимость и качество в электрических сетях» Сборник статей. Пенза, Приволжский Дом знаний, 2013. - С. 85-87.

ӘОЖ 620.9

ПАЙДАЛАНУ СЕНІМДІЛІГІН ТӨМЕНДЕТЕТІН 35 КВ ӘУЕ ЖЕЛІЛЕРІНДЕГІ КЕМШІЛІКТЕР

Аманкелді Ә., 1 курс магистранты

Асаинов Г. Ж., PhD докторы

С. Сейфуллин атындағы Қазақ агротехникалық университеті, Нұр-Сұлтан қ.

Мақалада көктайғақ жүктемелерінің электр жеткізу желілерінің сенімділігіне әсері және олармен күресу әдістері қарастырылады. Мақаланың өзектілігі табиғи құбылыстармен, атап айтқанда, әуе электр желілерінің мұздануымен байланысты

жаһандық мәселеде жатыр. Түпкілікті тұтынушыны сенімді энергиямен жабдықтауды қамтамасыз ету қажеттілігі.

Мақалада электрмен жабдықтау жүйесінің маңызды бөлігі болып табылатын электр жеткізу желілерінің металл тіректерінің қауіпсіз жұмыс істеуін қамтамасыз ету мәселесі қарастырылады.

Әуе желісінің механикалық бөлігі төрт негізгі элементтен тұрады: тірек, траверс, оқшаулағыш және сым (кабель). Бұл элементтердің әрқайсысының сәтсіздікке ұшырау ықтималдығы мен ауырлығы бар. Тіректердің бұзылуына байланысты әуе желілерінің істен шығуы қалпына келтіру уақыты бойынша ең қымбат және ұзақ болып табылады. Әуе желілерінің физикалық тозуының жоғарылауымен мұндай ақаулардың саны артады.

Әуе желілерінің зақымдануының негізгі себептерін екі топқа бөлуге болады. Конструктивтік: төтенше метеожағдайлардың әсерінен тіректердің, сымдардың, оқшаулағыштардың, траверстердің зақымдануы (көктайғақ-жел жүктемелері), конструкция элементтерінің дұрыс монтаждальмауы, ағаштардың құлауынан, сондай-ақ автокөлікпен, ауыл шаруашылығы машиналарымен соқтығысудан конструкция элементтерінің зақымдануы, вандализм. Электротехникалық: сымдарды күйдіру, оқшаулауға найзағайдың әсері. Жағдай электр берудің әуе желілеріне қоршаған ортаның әсерімен, әсіресе жаппай ажырауға алып келетін көктайғақ-жел ықпалымен күрделене түседі. Бұл себептер сымдардың, тіректердің, оқшаулағыштардың, траверстердің механикалық беріктігінің бұзылуына әкеледі. ӘЖ элементтерінің кез-келген механикалық зақымдануы бір фазалы немесе көп фазалы қысқа тұйықталулармен бірге жүреді, бұл желінің ажыратылуына әкеліп қана қоймайды, сонымен қатар жұмыс сенімділігін төмендетеді. Әуе желісінің сенімділігі оның элементтерінің сенімділігімен қамтамасыз етіледі [1].

Климаттық әсерлер

Климаттық әсерлер әуе электр желілерін тұрақты ажыратудың жоғары үлесін алады. Бұл ретте көктайғақ және жел жүктемелері ӘЖ-дегі технологиялық бұзылулардың неғұрлым ауыр зардаптарының себептері болып табылады. Сымдардағы көктайғақ және аяз электр берудің әуе желілеріне елеулі әсер ететін, демек, техникалық-экономикалық көрсеткіштерге әсер ететін негізгі сыртқы механикалық жүктемелердің бірі болып табылады. Мысалы, көктайғақ қабырғасының қалыңдығы ӘЭЖ салу және пайдалану құнына тікелей әсер етеді. Көктайғақ, сондай-ақ ӘЭЖ-де аяз пайда болғаннан кейін, суық атмосфералық жел екпінді желмен бірге жүретін жылы желмен алмастырылады. Сымдарға аэродинамикалық әсер ету оларды "резонанстық би" күйіне келтіреді, бұл электр жүйелеріндегі апаттарды тудырады [2].

Қазіргі уақытта көктайғақ жүктемесімен күресудің бірнеше жолы бар:

1) Механикалық - сымнан мұзды түсіретін арнайы қондырғыларды қолдану - ұзын сырықтар көмегімен қағу. Бұл әдіс электр беріліс желісіне қол жеткізуді талап етеді, бұл учаскенің қалыпты жұмысын бұзады, сонымен қатар мұздануға кедергі жасамайды, тек оны жояды.

2) Электротермикалық - сымдарды электр тоғымен қыздыруды қамтамасыз етеді, еріту және қыздыру арқылы мұздың қалыптасуының алдын алады. Профилактикалық қыздыру 0°C-тан жоғары болады, бұл мұз қабығының түсуіне жол бермейді. Бұл қыздыруды мұз пайда болғанға дейін бастау керек және тұтынушыларды өшіруді қажет етпейтін қуат сұлбаларын қолдану керек.

3) Физика-химиялық - ерітінділерді сымдарға суға қарағанда төмен температурада қатып қалатын арнайы заттарды қолданудан тұрады. Бұл әдіс сымдардың мұздануын болдырмайды.

4) Сымды ауыстыру - жаңа жоғары технологиялық сымдарды жасауды қажет ететін әдіс. Жаңа сымдар келесі талаптарды орындауы керек: ток өткізу қабілетін арттыру;

механикалық жүктемені азайту, сымдар мен кабельдердің коррозияға төзімділігін арттыру; сыртқы әсерлерге байланысты сымның бұзылу қаупін азайту; қар жабысқан немесе мұз пайда болған кезде сымдардың механикалық қасиеттерін жақсарту [2].

Осы уақытқа дейін мұзбен күресудің негізгі құралы көптеген себептерге байланысты әрдайым сәтті бола бермейтін мұзды балқыту болды. Бүгінгі таңда теориялық және эксперименттік зерттеулер көрсеткендей, шайқалу (соғылу) мен мұз шөгінділерімен күресудің техникалық шешімдері сымдардың дірілін және вибрациясын бір уақытта сөндіруге және мұздың пайда болуын есептік мәндерден аспайтын мөлшерге дейін шектеуге мүмкіндік беретін күрделі шектеуші құрылғыларды қолдану арқылы табылуы мүмкін. Зертханалық сынақтар және қолданыстағы желілердегі осы құрылғылардың жұмысы бұл жағдайды растады [3].

Оқшаулағыштардағы зақымдану түрлері

Электр беру желілерінің оқшаулағыштарының зақымдануын жіктеу 2 бағытты қамтиды: электр кернеуі кезінде оқшаулаудың бұзылуы және механикалық әсерлерге байланысты оқшаулағыштардың бұзылуы, сонымен қатар:

1. Электр асқын кернеулері кезінде оқшаулаудың бұзылуы. Потенциалдар айырмасының артуы температурасы Цельсий шкаласында мыңдаған градустан асатын электр доғасының пайда болуымен оқшаулаудың бұзылуына әкеледі, нәтижесінде крекинг, балқу, электролиз, күйік және оқшаулағыштың бұзылуы пайда болады.

2. Механикалық әсерге байланысты оқшаулағыштардың бұзылуы. Оқшаулағыштардың механикалық зақымдануы сыртқы шекті рұқсат етілген механикалық әсерлерден, оқшаулағыштарды дайындау кезіндегі кернеуден, тасымалдау және монтаждау кезінде туындайтын ішкі ақаулардан туындауы мүмкін. Істік оқшаулағыштарда металл істік пен шыны (фарфор) оқшаулағыштың қосылған жерінде бұзылу орын алады [4].

Құсқа қарсы оқшаулағыштар

Желілік компаниялардың мәліметтері бойынша, 6-110 кВ ӘЖ-дегі апаттық жағдайлардың 50%-ы құстардың кінәсінен болады, сондықтан құстарға қарсы іс-шаралар экологиялық проблемаларды шешуге ғана емес, электрмен жабдықтаудың сенімділігі мен тиімділігін арттыруға да ықпал етеді.

ЛБП оқшаулағыштарының ерекшелігі оқшаулағышты қоқыспен ластанудан қорғайтын, оқшаулағыштың қоқыс ағынымен ластануына кедергі келтіретін құстан қорғау экранының (шатырдың) болуы, ал өздерінің мөлшері құстың мөлшерімен бірдей төмен клас кернеулердің оқшаулағыштары үшін бқл экран оқшаулағыштың жанындағы сымда орналасқан құстың денесі арқылы электрлік тұйықталуға қосымша кедергі келтіреді. Экран көптеген желілер үшін маңызды тағы бір мәселені шешеді — оқшаулағышты тоттан және траверстен ағып жатқан басқа ластанудан қорғау. Инновациялық - сым бойымен созылған экранның пішіні оқшаулағышты қоқыспен ластанудан және құстардың қоқысымен қабаттасудан қорғайды және, сонымен бірге, дөңгелек экрандардан айырмашылығы, жаңбырдың оқшаулағыштан шаң ластануын жууға мүмкіндік береді.

Металл тіректердің пайдалану сенімділігін арттыру

Металл тіректер - электр желісінің механикалық бөлігінің төрт негізгі элементінің бірі. Тіректің бұзылуына байланысты әуе желісінің істен шығуы экономикалық тұрғыдан өте маңызды және басқа механикалық элементтердің зақымдалуымен байланысты ақаулармен салыстырғанда қалпына келтіру үшін көп уақытты қажет етеді. Металл тіректердің физикалық тозуының жоғарылауымен олардың бұзылуынан туындаған электр желілерінің істен шығу саны күрт артады. Сондықтан қазіргі уақытта оларды қайта құру және жаңғырту туралы мәселе туындап тұр. Бұл мәселенің жалғыз шешімі - диагностиканың заманауи әдістері мен құралдарын қолдана отырып анықталған техникалық жағдайлары төмен тіректерді ауыстыру.

Электр беру желілерінің металл тіректерінің бұзылу деңгейін бағалау жөніндегі нормативтік құжаттаманы зерделеу барысында мыналар анықталды: – техникалық жай-күйін бағалау 5 жылда кемінде 1 рет жүргізілуі тиіс (электр беріліс желісінің одан әрі

қауіпсіз жұмыс істеу мүмкіндігін айқындау үшін); - металл тіректерді күрделі жөндеу 12 жылда кемінде 1 рет жүргізілуі тиіс (электр беру желілерінің одан әрі қауіпсіз жұмыс істеуі үшін) [5].

Пайдаланылған әдебиеттер тізімі

1 Кравченко И. И., Кудряков А. Г. «Analysis of condition of overhead power lines and technical solutions to increase their reliability»

2 Ставнистов А. О., Пашкин, И. А., Николайчук, Д. Г., Мясоедов, Ю. В. (2021). «Влияние гололедных нагрузок на надежность воздушных линий электропередачи». Модернизация образования в условиях технологических и цифровых нововведений: теория и практика (стр. 221-223).

3 Акшеев Р. К. "Повышение надежности воздушных линий при воздействии гололедно-ветровых нагрузок." *Фундаментальные и прикладные исследования: проблемы и результаты* 11 (2014).

4 Саримов Н. Ф., и А. Ю. Грахов. "Повышение надежности электроснабжения посредством применения методики ультразвукового обследования изоляторов воздушных линий." *Экспозиция Нефть Газ* 5 (37) (2014): 92-94.

5 Баширова Э. М., и Феоктистов, А. А. (2019). «ПОВЫШЕНИЕ ЭКСПЛУАТАЦИОННОЙ НАДЕЖНОСТИ МЕТАЛЛИЧЕСКИХ ОПОР ВОЗДУШНЫХ ЛИНИЙ ЭЛЕКТРОПЕРЕДАЧИ». *Энергоэффективность и энергобезопасность производственных процессов (ЭЭПП-2019)* (стр. 20-23).

УДК 621.311.2.016.332

ИСПОЛЬЗОВАНИЕ ПГУ ДЛЯ ПОКРЫТИЯ ПИКОВЫХ ЭЛЕКТРИЧЕСКИХ НАГРУЗОК АЛМАТИНСКОГО РЕГИОНА

*Баймухамедов Е.Ж., магистрант 2 курса
Казахский агротехнический университет им. С.Сейфуллина, г. Нур-Султан*

Строительство мощных парогазовых установок (ПГУ) на базе высокотемпературных газотурбинных установок (ГТУ) с использованием в качестве топлива природного газа стало приоритетным направлением повышения энергоемкости в мире. В первую очередь это связано с такими факторами, как относительно низкая стоимость природного газа, высокая экологичность и экономичность, короткие сроки строительства электростанции. В ближайшие десятилетия технический процесс в энергетике будет неразрывно связан с парогазовыми технологиями. Мировой ежегодный ввод парогазовых установок в последние годы достиг 25 ГВт (35%), что почти вдвое превышает их ввод в предыдущие десятилетия.

В последние годы Алматинский регион сильно вырос и в данное время переживает острую нехватку производственных мощностей для покрытия растущего спроса на электрическую энергию. Оборудование ТЭЦ эксплуатирующиеся с 60-х и 70-х годов уже выработало свой парковый ресурс и требуют замены. А энергоисточники региона не могут выдать требуемую мощность в связи с моральным износом. Использование ПГУ на тепловых электрических станциях Алматинского района является наиболее перспективным и эффективным методом решения данной проблемы.

Учитывая тот факт, что город Алматы уже полностью газифицирована строительство паросилового оборудования для покрытия пиковых электрических нагрузок является не целесообразным. В связи с этим очень выгодным предложением становится использование ПГУ.

Наиболее эффективной и широко используемой в мире технологией при сжигании газа является парогазовая технология, обеспечивающая эффективность использования природных ресурсов, как при выработке электроэнергии, так и в комбинированном режиме с отпуском тепла, экологическую и техническую безопасность [1].

Коэффициент полезного действия современных парогазовых установок составляет 50-55 %, а в классе газовых турбин более 200 МВт достигает 57- 62 %. Такой высокий положительный эффект обусловлен высокими начальными параметрами газов в газовой турбине и утилизацией теплоты выхлопных газов в котле – утилизаторе. Кроме высокой экономичности, парогазовая установка отвечает жестким экологическим требованиям по уровню выбросов оксидов азота и углерода.

В настоящее время строительство ПГУ является преобладающей тенденцией в современной теплоэнергетике. Это обусловлено следующими преимуществами ПГУ по сравнению с традиционными паротурбинными ТЭС:

1) умеренной стоимостью установленной единицы мощности ПГУ, что связано с меньшим объемом строительной части, с отсутствием сложного энергетического котла, дорогой дымовой трубы, системы регенеративного подогрева питательной воды, использованием более простых паровой турбины и системы технического водоснабжения;

2) ПГУ требуется меньше времени для строительства равный 1-3 лет за счет возможности поэтапного ввода в эксплуатацию;

3) ПГУ обладают достаточно высокой экономичностью. Одноконтурная ПГУ с ГТУ, имеющей начальную температуру примерно 1000 °С, может иметь абсолютный КПД около 42%. КПД трехконтурной ПГУ с промежуточным перегревом пара, в которой температура газов перед газовой турбиной составляет примерно 1450 °С, достигает 60%;

4) существенно меньшими выбросами оксидов азота за счет сжигания газа

5) высокой маневренностью за счет наличия ГТУ в ее схеме, нагрузку которой можно изменять в течение нескольких минут. Для реализации этих возможностей паротурбинная установка (ПГУ) должна быть оснащена байпасным трубопроводом перегретого пара.

б) при одинаковой мощности паросиловой и парогазовой ТЭС потребление охлаждающей воды ПГУ примерно втрое меньше. Это определяется тем, что мощность паросиловой части ПГУ составляет 1/3 общей мощности, а ГТУ охлаждающей воды практически не требует. [2]

Строительство ПГУ в Казахстане началось с вводом в эксплуатацию в 2002 г. ПГУ на ЭС АЗФ, г. Актобе, мощностью 137 МВт. В ближайшее время начинается строительство ПГУ мощностью 50 МВт с котлом-утилизатором мощностью 60 Гкал/ч в г. Туркестан. Планируемый срок ввода 2022 год.

Прежде всего, ПГУ следует классифицировать по двум основным характеристикам: по назначению и методам использования тепловой энергии газов ГТУ.

По назначению ПГУ можно условно разделить на конденсационные (ПГУ-КЭС) и теплофикационные (ПГУ-ТЭЦ). ПГУ-КЭС вырабатывают в основном электроэнергию, хотя, как правило, они отпускают небольшое количество тепловой энергии (20—60 Гкал/ч) для отопления стационарного поселка и мелких тепловых потребителей. ПГУ-ТЭЦ отпускают тепловую энергию наряду с электрической. Тепловая энергия в виде нагретой воды получается либо в теплообменниках котла- утилизатора (КУ), либо в сетевых подогревателях, питаемых паром отборов от паровой турбины.

По методам использования тепловой энергии выхлопных газов ГТУ можно разделить на утилизационные, с параллельной схемой, с дожиганием, с газопаровой турбиной, сбросные, с высоконапорным парогенератором, с нагревом питательной воды выхлопными газами ПГУ

В утилизационных ПГУ выхлопные газы ГТУ направляются в котел-утилизатор, в котором за счет их тепловой энергии генерируется перегретый пар для работы в паровой турбине. Дополнительное топливо в котле-утилизаторе не сжигается. Это самые экономичные и распространенные ПГУ. [3].

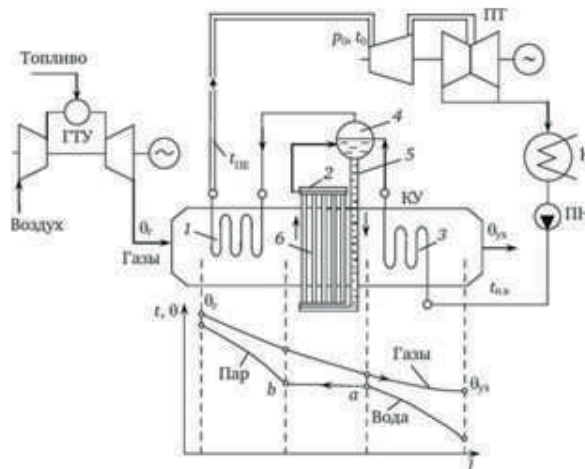


Рис.1 - Принципиальная схема одноконтурной ПГУ утилизационного типа с тепловой диаграммой:

1-пароперегреватель; 2 - испаритель; 3 - экономайзер; 4 - барабан; 5 - опускные трубы; 6-испарительные трубы.

Для технологии ПГУ-ТЭЦ основным показателем, определяющим соотношение электрической и тепловой мощности блока, является электрический КПД газовой турбины. [4]

За рубежом комбинированные установки производят фирмы:

- 1) «Alstom Power» – мощностью 168–720 МВт с к.п.д. 42–52,9%;
- 2) «Ebara Corporation» – мощностью 66,9 МВт;
- 3) «GE Energy» – мощностью 283–480 МВт с к.п.д. 44–60%;
- 4) «MAN Turbo» – мощностью 28,74–69,84 МВт;
- 5) «Mitsubishi Heavy Industries Ltd» – мощностью 167,4–972,1 МВт с к.п.д. 51,4–58,2%;
- 6) «Mitsui Engineering & Shipbuilding» – мощностью 8,5–13,25 МВт с к.п.д. 40,6–41,7%;
- 7) «Pratt & Whitney Power Systems» – мощностью 32,91–74,185 МВт с к.п.д. 49,7–51,3%;
- 8) «Rolls Royce» – мощностью 38,7–132 МВт;
- 9) «Siemens», «Demag Delaval Industrial Turbomachinery» – мощностью 36,1–124,5 МВт с к.п.д. 50,0–54,3%;
- 10) «Solar Turbines» – мощностью 28,7–71,1 МВт с к.п.д. 44–44,2%.

Из представленных в типов ГТУ высоким КПД и необходимой электрической мощностью более 50 МВт обладают турбины производства «General Electric», «Siemens» и Mitsubishi Hitachi Power Systems (MHPS).

Выводы:

1. В связи с достаточно привлекательным направлением развития ПГУ в мировой практике, как показывает анализ текущей ситуации с дефицитом электрической мощности, при наличии стабильной поставки газа, строительство ПГУ является наиболее оптимальным решением проблемы.

2. Использование ПГУ для покрытия пиковых электрических нагрузок так же позволит снизить выбросы окисей азота за счет сжигания природного газа.

3. Схема ПГУ предлагаемая в работе отличается более простой конструкцией, дешевой, быстрыми сроками строительства и ввода в эксплуатацию.

Список использованной литературы

- 1 Energy for Sustainable Development//Paul Breeze//Elsevier//2016, pages 65-75.
- 2 Combined Cycle Systems for Near-Zero Emission Power Generation//M.P.Boyce//Woodhead Publishing Series in Energy//2012, Pages 1-43.
- 3 Буров В.Д., Ремезов А.Н., Цанев С.В. Газотурбинные и парогазовые установки тепловых электростанций. - М.: Издательский дом МЭИ, 2006. - 584 с.
- 4 Трухний А.Д. Парогазовые установки электростанций: учебное пособие для вузов. - М.: Издательский дом МЭИ, 2013. 648 с.

УДК: 621.31;621.316

ОПТИМАЛЬНОЕ УПРАВЛЕНИЕ РЕЖИМАМИ ЭЛЕКТРИЧЕСКИХ СЕТЕЙ С РАСПРЕДЕЛЕННОЙ ГЕНЕРАЦИЕЙ СЕВЕРНОГО РЕГИОНА РК

Еріков А.Е., магистрант 1 курса

Казахский агротехнический университет имени С.Сейфулина, г. Нур-Султан

Системы управления электроэнергетическими системами (согласно принципа Эшби о соответствии сложности объекта и системы управления) представляют собой не менее сложный объект, чем сами электроэнергетические системы. Это многоконтурные системы управления, работающие на разных временных интервалах от очень продолжительных (управление развитием), до скоротечных (релейная защита, режимная и противоаварийная автоматики). При этом структуры входящих в систему управления подсистем варьируются от сугубо централизованных до децентрализованных. Как правило, большинство задач управления могут решаться как централизованно, так и децентрализованно. Выбор зависит не только от техникоэкономических характеристик того или иного решения, но и от ментальности, социальных условий разработчиков. Так, например, для соседних синхронных зон («Энергосистем стран СНГ и Балтии» и УСТЕ) различие проявляется в том, что в первой синхронной зоне доминируют централизованные системы (диспетчерского, режимного, противоаварийного управления), а во второй - децентрализованные. Очевидно, что электрические сети и электроэнергетические системы с децентрализованным управлением являются более открытыми, предоставляют большую свободу входящим в них подсистемам и элементам, однако, требуют от них и большей ответственности за поведение в составе энергосистемы и при изолированной работе. Современный тренд развития электрических сетей и электроэнергетических систем, как открытых систем (Интернета энергии (IoE)) с множеством активных элементов, включая распределенную генерацию, усиливает акцент на применении децентрализованных систем технологического управления и глобальных открытых систем для осуществления коммерческого управления (сделок по закупкам и поставкам энергии и услуг на различных рынках).

Основой управления режимами в централизованной системе, является центр управления, в котором с учетом обобщенных требований определяются режимы работы объектов управления, часто в условиях их плохой наблюдаемости, особенно, в распределительных электрических сетях, однако, система централизованного управления плохо приспособлена к работе в режиме реального времени, неготова к осуществлению управления режимами множества новых активных объектов с собственной генерацией. [1]

Микросети становятся важной структурой передовых энергетических сетей, образованных различными параметрами интеллектуальных сетей. Проще говоря, микросеть

представляет собой взаимосвязь децентрализованных источников энергии (ДИС), таких как ветряные турбины (ВТ), микротурбины, дизельный двигатель, топливные элементы и солнечные панели, ассимилированные с элементами хранения, как во вторичных аккумуляторных батареях, механических батареи и силовые конденсаторы в распределительных сетях малого напряжения. Этот новый метод представляет собой интеграцию экспоненциального роста распределенных источников энергии и начального благоприятного выхода восприятия в области жизнеспособной мощности. Система накопления энергии как часть микросети для балансировки общих потоков энергии в сеть и из сети в сетевом режиме. Таким образом, распределительная сеть, нелинейные нагрузки и преобразователь силовой электроники со схемой накопления энергии (СЭ) сформировали иерархию микросети. Микросеть может эксплуатироваться как в сетевом, так и в автономном режиме, с возможностью их бесшовного обмена. Микросеть обладает многочисленными достоинствами и представляет собой инновационный аспект передовых распределительных сетей. Он также несет ответственность за решение этих проблем.

Обеспечить, чтобы микроисточники снабжали питанием электрические нагрузки; решать и оптимизировать использование тепла для ограниченной площади установки; гарантировать, что микросеть управляет операционными соглашениями с энергокомпанией в отношении выбросов углерода и потерь в сети; ускорить прочность распределительной сети и настроить работу локальной согласованности; способствовать расширенному росту возобновляемых источников энергии (системы фотоэлектрической и ветровой энергетики); обмен активной и реактивной мощностями осуществляется в соответствии с требованиями микросетей и распределительной сети; процессы перенастройки и прекращения работы выполняются безукоризненно; В случае отключения электроэнергии микросеть способна восстанавливаться при отключении питания; главной особенностью микросети является ее самовосстановление. В момент нарушения энергосистемы он плавно отключается от сети с незначительным или нулевым отвлечением на энергетические нагрузки внутри своих помещений. В случае максимальной нагрузки он управляет отказом электросети из-за отключения электроэнергии, компенсируя нагрузку, со значительными экологическими преимуществами, которые становятся возможными благодаря использованию небольших генераторов или генераторов без выбросов. Микросети могут снизить цены на электроэнергию для конечных пользователей, частично или полностью генерируя потребность в электроэнергии. Приток электроэнергии и тепла позволил приблизить распределенный генератор к энергетическим гражданам, что привело к повышению общей энергоэффективности. Это помогает повысить качество электроэнергии, подаваемой на чувствительные нагрузки, поскольку она поддерживает повседневную работу сети. [2]

Взаимосвязь систем малой генерации, таких как солнечные фотоэлектрические элементы, микротурбины, топливные элементы, ветряные турбины и устройства хранения энергии, к распределительной сети низкого напряжения приведет к созданию динамической энергосистемы. Эти источники энергии дают возможность децентрализованной генерации и известны как распределенные генераторы (DG) (Chowdhury & Crossley, 2009; Sumithira & Nirmal Kumar, 2013).

Микросеть, включающая локальные распределительные сети и нагрузки, может работать в двух разных режимах. В режиме межсетевое соединения он подключается к основной восходящей сети, питаясь от нее или вводя в нее энергию. Другой режим — это автономный режим работы, и микросеть отключена от распределительной сети (Balaguer, Lei, Yang, Supatti, & Peng, 2011; Majumder, Ghosh, Ledwich, & Zare, 2009).

Распределительные сети повышают надежность обслуживания и снижают потребность в планировании расширения генерации в будущем. Кроме того, в концепции

островной микросети расширяется возможность создания источников, ответственных за локальные факторы качества электроэнергии, что немислимо при обычном централизованном производстве электроэнергии (Fu et al., 2012; Marwali & Keyhani, 2004; Zhengbo, Linchuan). и Тyo, 2011).

Зависимость активной и реактивной мощностей, генерируемых распределительными сетями, считалась важной проблемой в изолированных микросетях. В качестве решения было предложено увеличение коэффициента падения реактивной мощности, и было показано его влияние на коэффициенты качества электроэнергии. [3]

Список использованной литературы

- 1 https://www.nstu.ru/files/dissertations/dissertaciya_enhsaiyhan_e_10_10_2019_1570733503_157076687731.pdf
- 2 <https://onlinelibrary.wiley.com/doi/full/10.1002/2050-7038.12072>
- 3 http://www.scielo.org.mx/scielo.php?script=sci_arttext&pid=S166564232017000400371

УДК 622.278

ГАЗИФИКАЦИЯ КАЗАХСТАНСКОГО УГЛЯ И ВОЗМОЖНОСТИ ИСПОЛЬЗОВАНИЯ СИНТЕЗ-ГАЗА В ЭНЕРГЕТИКЕ РК

*Ермолаев С.С., магистрант 2 курса
Казахский агротехнический университет им. С.Сейфуллина, г. Нур-Султан*

Газификация угля является одним из наиболее перспективных путей решения проблем, связанных с загрязнением окружающей среды. Газифицировать можно любое твердое топливо, но не все угли рекомендуется использовать в этих целях. Состав угля оказывает сильное влияние на состав получаемого в результате газификации газа.

Казахстан богат различными месторождениями угля. Наиболее крупными являются: Карагандинский, Тургайский, Майкюбенский, Экибастузский, Шубаркульский, Илийский, Нижнеилийский бассейны.

В научном исследовании был проведен расчет газификации углей Шубаркульского и Тургайского месторождений. Использовалась методика С.И. Сучкова – газификация угля в горновом газификаторе. Горновой метод основан на противоточной газификации угля в плотном слое с жидким шлакоудалением на воздушном дутье. Острое воздушное дутье, к которому может быть подмешан водяной пар и угольная пыль, через фурмы внедряется в нижнюю часть слоя кускового топлива. На выходе дутья образуется высокотемпературных очаг горения. Зола расплавляется и удаляется через целевую проточную летку. В верхней зоне из топлива выделяются летучие и облагораживают генераторный газ. Преимущества горнового газогенератора: простая и быстрая растопка на бурых и каменных углях, простая регулировка нагрузки за счет изменения расхода дутья, автоматический расход кускового топлива, степень разложения водяных паров 80-90%, что повышает качество синтез-газа.

Угли Шубаркульского месторождения – гумусовые, по отражательной способности относятся к каменным марки Д (длиннопламенные). Имеют малую зольность, малосернистые, легко и среднеобогатимые.

Таблица 1 – Состав Шубаркульского угля

Состав Шубаркульского угля		
Зольность, A^p	%	7
Влажность, W^p	%	15
Углерод, C^p	%	59,67
Сера, S^p	%	0,4
Водород, H^p	%	3,8
Кислород, O^p	%	13
Азот, N^p	%	1,13
Низшая теплота сгорания, Q_n^p	кДж/кг	20930
Выход летучих, V^{daf}	%	45

Тургайский бассейн является крупнейшим и расположен на Севере Казахстана. Угля гумусовые, бурые (Марки Б2), повышенной влажности, относятся к мало- и среднезольным углям.

Таблица 2 – Состав Тургайского угля

Состав Тургайского бурого угля		
Зольность, A^p	%	11,4
Влажность, W^p	%	37
Углерод, C^p	%	36,6
Сера, S^p	%	1,3
Водород, H^p	%	2,6
Кислород, O^p	%	10,5
Азот, N^p	%	0,6
Низшая теплота сгорания, Q_n^p	кДж/кг	13140
Выход летучих, V^{daf}	%	48,2

Согласно расчетам, наиболее сильное влияние на состав получаемого синтез-газа оказывают влажность и углеродосодержание газифицируемого топлива. При определении низшей теплоты сгорания синтез-газа большое значение оказывали соединения CO , CH_4 и H_2 .

Таблица 3 – Состав получаемого синтез-газа из Шубаркульского и Тургайского месторождений

Состав синтез газа			
Параметр	Ед. измерения	Шубаркульский синтез-газ	Тургайский синтез-газ
CO	%	25,46	11,49
CO_2	%	3,38	1,68
CH_4	%	2,108	0,87
H_2	%	23,79	23,31
H_2O	%	11,61	25,6
N_2	%	33,61	36,9
H_2S	%	0,039	0,148
Низшая теплота сгорания, $Q_{нр}$	кДж/м ³	7020,81	4623,5

В заключении можно сказать, что Шубаркульский уголь наиболее полезен для газификации и получаемый газ будет иметь хорошие характеристики. В дальнейшем необходимо рассмотреть возможность использования полученного синтез газа в газотурбинных установках.

Список использованной литературы

- 1 Алешина А.С., Сергеев В.В. Газификация твердого топлива, Учебное пособие. — СПб.: Политехнический университет, 2010. — 202 с.
- 2 Лундквист Р.Г. Технология сжигания в циркулирующем кипящем слое. //Электрические станции, 2002. - №10. - С. 61-67.
- 3 Набиев М., Ермагамбет Б., Нургалиев Н. и др. Получение синтетического газа из угля // Промышленность Казахстана. – 2014. –№ 6 (87). – С. 68-71.
- 4 Дж. Г. Спейт, Процессы газификации угля для производства синтетического жидкого топлива, - 2015. - 201-220 с.
- 5 Николя Дж. Вагнер, М. Coertzen (При содействии), RH Matjie, J.C. ван Дайк, Глава 5 – Газификация угля, - 2008.- С. 119-144
- 6 Сучков С.И., «Разработка отечественной технологии газификации твердого топлива для парогазовых установок».

ӘОЖ 621.45.034

СТАЦИОНАРЛЫҚ ГТҚ ЖАНУ КАМЕРАСЫН ЖАҢҒЫРТУ

Есентай Х., 2 курс магистранты

С.Сейфуллин атындағы Қазақ агротехникалық университеті, Нұр-Сұлтан қ.

Бүгінгі таңда газ және бірқатар байланысты салалардың дамуы едәуір дәрежеде шалғай және кейде нашар дамыған аймақтардан елдің өнеркәсіптік және орталық аймақтарына табиғи газдарды құбыр арқылы тасымалдау жүйелерін пайдалану мен қызмет көрсетуді одан әрі жетілдіруге байланысты.

Газдың үлкен көлемін едәуір қашықтыққа беру үлкен диаметрлі құбырлар бойынша күрделі газ айдау агрегаттарының (ГПА) көмегімен жүзеге асырылады.

Газ турбиналарының бірнеше түрлері бар, олар өте күрделі қондырғылар.

ГПА тұрақты жұмысының қажетті шарты оларды сапалы жөндеу болып табылады. Қазіргі уақытта ГТУ жөндеу өте ауыр процесс. ГПА-ны одан әрі пайдалану, олардың техникалық-экономикалық көрсеткіштері көп жағдайда сапалы жөндеуге байланысты. Бұл өз кезегінде маңызды міндетті - тұтынушыларға газды үздіксіз жеткізуді шешуге мүмкіндік береді.

Жабдықтарды құрастыру, жаңасын жасау немесе жаңғырту газ машинасын жасауды дамытудың негізі болып табылады. Газды машина жасаудың негізгі мақсатына қол жеткізу үшін - газ өндіру және оны одан әрі өңдеу үшін бірқатар мәселелерді шешу қажет, олардың ішінде сенімді және берік Жабдықты құру маңызды болып табылады.

Қазіргі уақытта газ айдау өндірісінде газ турбиналары әртүрлі мақсаттағы энергия қондырғылары ретінде кеңінен қолданылады.

ГТ-750-6 типті агрегаттардың көпшілігі магистральдық газ құбырында өз ресурсын дерлік өндіргеніне немесе қазірдің өзінде шығарғанына байланысты, қазіргі уақытта ГПА паркін жаңарту, яғни жаңа буын ГПА енгізу туралы мәселе өткір тұр. Алайда, ГТ-750-6 Үлкен паркін жаңа буын ГПП-ны енгізуге байланысты қаржылық себептерге байланысты жылдам қарқынмен жаңарту мүмкін емес.

Сонымен қатар, газ турбиналарында отын тұтынуды азайту, жөндеу аралық кезең мен жөндеу құнын арттыру қажеттілігі туындайды, бұл өз кезегінде ГПА пайдалану шығындарының төмендеуіне және олардың ұзақ мерзімділігінің артуына әкеледі.

Бұл тезисдің мақсаты оның сенімділігі мен беріктігін арттыру үшін ГТ-750-6 газ турбиналық қондырғысының жану камерасын жаңарту болып табылады. ГТ-750-6 газ турбиналық қондырғысы табиғи газдың орталықтан тепкіш айдағышын басқаруға арналған. Жаңғыртудың мақсаты-техникалық-экономикалық көрсеткіштерді жақсарту. ГТ-750-6 газ турбиналық қондырғысын жаңарту жану камерасында қыздырғышты дамыту арқылы жүзеге асырылады. Бұл жаңғырту жанарғының отын газын тұтынуын 2,5 есеге дейін төмендетуге, жөндеу аралық кезеңді 10% - ға дейін және жөндеу құнын 45% - ға дейін ұлғайтуға әкеледі.

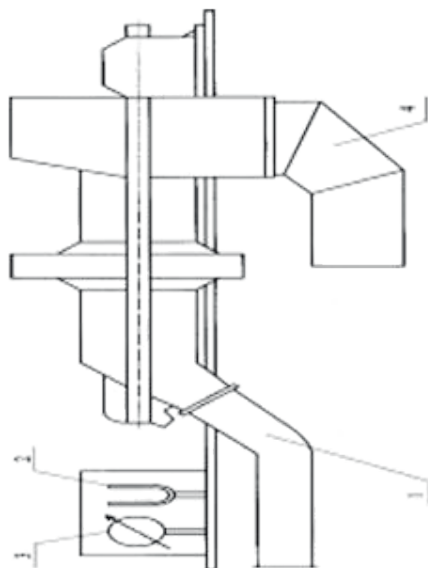
Тезисдің осы бөлігінде жану камерасын стандартты қыздырғышты өзгерту арқылы жаңарту ұсынылады.

Стандартты қыздырғышты оның басын өзгерту арқылы жаңарту ұсынылады.

ГТҚ алдындағы температураны төмендету есебінен газды үнемдеу 20 кг/сағ құрайды, жүргізілген есептеулерге сәйкес штаттық мөлшерді 40 мм-ге ұлғайту қажет. Сондай-ақ, диаметрі 5 мм болатын 6 тесікті қайнату керек және оның орнына диаметрі 3 мм болатын 11 тесікті бұрғылау керек. модернизацияланған қыздырғышты орнатқаннан кейін температура қайтадан өлшенді.

Қолдану жаңғыртылған жанарғы берді:

- ТВД алдында температура өрісінің біркелкілігін азайту;
- бағыттаушы қалақтардың жұмыс ресурсын ұлғайту.
- оның шығыны азайды;
- атмосфераға зиянды шығарындылар азайды (аспаптармен анықталды).



Сурет 1 - Температура мен қысымды өлшеу құралдарын орнату орындары
1-ОК алдындағы циклдік ауаның температурасы; 2-ОК алдындағы сирету;
3-ОК үшін қысым; 4-ТНД үшін жану өнімдерінің температурасы

ГТ-750-6 типті агрегаттардың көпшілігі магистральдық газ құбырында өз ресурсын дерлік өндіргеніне немесе қазірдің өзінде шығарғанына байланысты, қазіргі уақытта ГПА паркін жаңарту, яғни жаңа буын ГПА енгізу туралы мәселе өткір тұр. Алайда, ГТ-750-6 Үлкен паркін жаңа буын ГПА-ны енгізуге байланысты қаржылық себептерге байланысты жылдам қарқынмен жаңарту мүмкін емес. Сонымен қатар, ГТ-да турбокомпрессор тораптарын жаңғырту және сол арқылы ГПА сипаттамаларын қажетті шамаларға дейін жеткізу мүмкіндігі бар.

ГТ-750-6 газ турбиналық қондырғысы табиғи газдың орталықтан тепкіш айдағышын басқаруға арналған. Жаңғыртудың мақсаты-техникалық-экономикалық көрсеткіштерді жақсарту. ГТ-750-6 газ турбиналық қондырғысын жаңарту жану камерасында қыздырғышты дамыту арқылы жүзеге асырылады. Жаңғыртудың экономикалық тиімділігін есептейік.

Жабдықтың экономикалық тиімділігін анықтау үшін оны өндіріс объектісі және пайдалану объектісі ретінде бағалау қажет.

Есептеулерде экономикалық тиімділікті анықтау кезінде турбоагрегатты жаңғырту кезінде айтарлықтай өзгерген баптар ғана ескерілді.

Бір жылда жөндеу шығындарын үнемдеу, Э_{зр}, тен. осы формула бойынша есептеледі:

$$\text{Э}_{зр} = 3\text{р}^{\text{б}} - 3\text{р}^{\text{м}} \quad (1)$$

Жаңғыртудан кейін турбоагрегатты ағымдағы жөндеуге жұмсалатын шығындарды үнемдеу жылына 42136 теңгені құрайтыны анықталды. Турбоагрегат ресурсының өсуі 14 машина сағатын құрады, бұл газ турбиналық қондырғыны жөндеу санын қысқартуға мүмкіндік берді. Жаңғырту нәтижесінде кірістердің шығыстардан асуы 389020 теңгені құрады. Есептеулер көрсеткендей, ГТ-750-6 газ турбиналық қондырғысын жаңарту осы типтегі турбоагрегаттар қолданылатын кәсіпорындар үшін экономикалық тиімді. Жаңғыртылған жану камераларын қолдану турбоагрегатты жұмысқа қосу сенімділігін, сондай-ақ ГТҚ жұмысын арттыруға мүмкіндік береді.

Нәтижесінде модернизация салыстырмалы түрде төмен бағамен ГТ-750-6 қондырғысының жану камерасының стандартты оттығын модернизацияланған қыздырғышқа ауыстыру арқылы жөндеу аралығын 14 машина сағатына ұзартуға болатындығын анықтады деп айта аламыз.

Жаңғыртудың экономикалық тиімділігін есептеу турбоагрегатты ағымдағы жөндеуге жұмсалатын шығындарды үнемдеу жылына 42136 теңгені, ал жаңғырту нәтижесінде кірістердің шығыстардан асып кетуі 389020 теңгені құрағанын көрсетті, бұл жаңғыртудың экономикалық тиімділігін көрсетеді.

Бірақ ГПА-ны қайта құрудың әсері уақытша екенін есте ұстаған жөн, сондықтан қазірдің өзінде ГТПА-ны да, магистральдық газ құбырындағы компрессорлық станцияларды да қайта құрудың оңтайлы нұсқалары мен құралдарын іздестіру қажет.

Пайдаланылған әдебиеттер тізімі

1 Описание газотурбинной установки типа ГТ-750-6 А2 (Аврора): ТИ-5156-83: Рук-во по экспл., - Разраб. НЗЛ-ЦОКБТиГ. - Лен., 1983. - 256 с.

2 Щуровский В.А. Снижение выбросов загрязняющих веществ с отходящими газами газотурбинных ГПА / В.А. Щуровский. - М.: ВНИИ Эгазпром, - 1991. - 197 с.

3 Сычева Р.В. Оценка эффективности инвестиций в проектировании, сооружении и эксплуатации магистральных трубопроводов: Методические указания к экономической части дипломных проектов/ Р.В. Сычева, А.В. Павловская. - Ухта: УГТУ, 2006. - 54 с.

**«АЛАТАУ» СПОРТ САРАЙЫНЫҢ ЭЛЕКТРМЕН ЖАБДЫҚТАУ ЖҮЙЕЛЕРІНДЕ
ЭЛЕКТР ЭНЕРГИЯСЫНЫҢ ШЫҒЫНДАРЫН ТӨМЕНДЕТУД
І ЕСЕПТЕУ АМАЛЫ**

Есмагулов Д.К., магистрант

С. Сейфуллин атындағы Қазақ агротехникалық университеті, Нұр-Сұлтан қ

Бұл жұмыстың негізгі мақсаты - «Алатау» спорт сарайының электрмен жабдықтау жүйелерінде электр энергиясының шығындарын есептеу амалдарын, тандап, оны қолдануды қарастыру. Осы мақсатқа жету үшін жұмыс режимдерінде энергия шығынын азайтудың қолданыстағы әдістері мен технологиялары талданды, желідегі электр энергиясы сапасының негізгі параметрлері мен көрсеткіштері эксперименталды түрде зерттелді.

Спорт кешенінің жалпы құрылыс көлеміндегі үлесінің артуы электр энергиясын тұтынудың өсуіне әкеледі. Спорттық кешендегі электр энергиясының негізгі тұтынушылары тұрмыстық бірфазалы, үшфазалы электр қабылдағыштар болып табылады, олардың көпшілігінде сызықтық емес вольт-амперлік сипаттамалары бар: газ разрядты шамдар (энергияны үнемдейтін шамдар); қуат көздерін, жиілік түрлендіргіштерін ауыстырып қосу; айнымалы жылдамдықты қозғалтқыштар (бұрғылар, кір жуғыш машиналар, шаңсорғыштар); үздіксіз электрмен жабдықтау қондырғылары. Олардың барлығы спорттық кешеннің электрмен жабдықтау жүйесінде пайда болатын ток пен кернеудің жоғары гармоника (ЖГ) көздері болып табылады.

Сонымен қатар, жоғарыда айтылғандардың барлығы үш фазалы төрт сымды желіден қоректенетін электр қабылдағыштар, бұл теңгерімсіз токтар мен бейтарап сымдағы кернеу мен теңгерімсіз ток ағыны. Сызықтық емес вольт-амперлік сипаттамалары бар бірфазалы және үшфазалы электр жетектерінің үлесінің артуы пішіннің бұрмалануын және соның салдарынан электрмен жабдықтау жүйесінде ЖГ токтары мен кернеулерінің пайда болуын тудырады, бұл электрэнергиясының сапа көрсеткіштерін төмендетеді және электрэнергия шығындарының өсуіне әкеледі. «Алатау» спорт сарайының электрмен жабдықтау жүйелерінде электр энергиясының шығындарын есептеу үшін орташа квадраттық ток әдісін негізгі есептеу амалы ретінде қарастырылды.

Тарату желілеріндегі электроэнергияның шығындарын есептеудің негізгі әдістерін қарастырайық.

Орташа квадраттық ток әдісі - пайда болған уақыты бойынша алғашқы әдістердің бірі болып табылады. Әдіс желі жүктемесінің жалпы квадратына пропорционалды болатын қуат шығындарының физикалық табиғатынан тікелей шығады.

Электроэнергияның шығынын уақыт ішіндегі T қарастыратын болсақ:

$$\Delta W = 3R \int_0^T I^2(t) dt = 3RI^2_{ck} T, \quad (1.1)$$

мұндағы I_{ck} – белгілі бір уақыт T ішіндегі орташа квадраттық ток.

Бастапқыда энергия шығындары есептелген электр желісінің моделі ретінде толық эквиваленттік схема пайдаланылды. Осы жағдайда әдісті іске асыру үшін желінің жүктеме түйіндерінде күнделікті ағымдағы графиктерді алу үшін қосымша өлшеулер қажет болды. Тарату сызықтары учаскелерінің жүктемесі желінің осы бөлімі арқылы қуат алатын түйіндердің жүктемелерін қосу арқылы табылды. Қарастырылып отырған әдіс желінің параметрлері туралы және ақпараттың режимдік компоненті туралы екінші және үшінші болжамдар бойынша барлық болжамдарға негізделген. [1]

Уақыт өте келе орташа квадраттық ток әдісі өзгертіген болатын. Желілердің дамуына және желінің бүкіл элементтерінің режимі туралы ақпарат алу кезінде кездесетін

қиындықтарға байланысты желінің эквиваленттік тізбегі бас секциясының жүктемесіне тең жүктеме арқылы бір элементке дейін азая бастады. Мұндағы эквивалентті кедергімен $R_{эк}$ қуат шығындары жалпы желідегі қуаттың жүктеме шығындарына тең:

$$R_{эк} = \frac{\Delta P_{сет}}{3I_{г,у}^2}. \quad (1.2)$$

Сонымен бірге T периоды үшін орташа мәннің мәні күнделікті жүктеме кестесіне сәйкес есептелген орташа теңдікке тең қабылдана бастады.

$$I_{ск} = \sqrt{\frac{\sum_{i=1}^{24} I_i^2}{24}}. \quad (1.3)$$

Желідегі жүктеме шығынын желілердегі және тарату трансформаторларындағы энергия шығындарына бөлу үшін $R_{эк}$ кедергісі екі серияға қосылған эквивалентті кедергілер түрінде ұсынылған $R_{эк}^L$ және $R_{эк}^T$, желінің және m тарату трансформаторларының барлық n учаскелеріндегі жалпы қуат шығындарымен анықталады:

$$R_{эк}^L = \frac{\sum_{i=1}^n \Delta P_i^L}{3I_{г,у}^2}; \quad (1.4)$$

$$R_{эк}^T = \frac{\sum_{j=1}^m \Delta P_j^T}{3I_{г,у}^2}; \quad (1.5)$$

Кейбір жағдайларда энергия шығындары одан әрі бөлінеді. Желілердегі жалпы шығындар 2 компонентке: тарату желісіндегі шығындар және желінің негізгі бөлімдеріндегі шығындар болып бөлінеді.

(3.3), (3.4) өрнектерін талдаудан желілік модельдің параметрлері оған эквивалентті болған кезде электр желісінің режиміне және қуат шығынына тәуелді болады. (3.1) ескере отырып, эквивалентті кедергілерді есептеу көрсетілген байланысқа әкелмейді. Бұл жағдайда модельдің параметрлері трансформаторлар мен өрнектердің орнатылған қуаты (1.4), (1.5) туралы белгілі ақпараттан толық анықталады, электр желісінің режимін есептеуді қажет етпейтін қарапайымға ауыстырылуы мүмкін:

$$R_{эк}^L = \frac{\sum_{i=1}^n R_i^L S_{номi}^2}{S_{\Sigma ном}^2}; \quad (1.6)$$

$$R_{эк}^T = \frac{\sum_{j=1}^m R_j^T S_{номj}^2}{S_{\Sigma ном}^2}; \quad (1.7)$$

мұндағы $S_{номi}$ - R_i кедергісі бар секция бойымен қуат алатын тарату трансформаторларының жалпы қуаты; $S_{\Sigma ном}$ - тарату трансформаторларының орнатылған жалпы қуаты.

Орташа квадраттық тоқты бір күндің жүктеме графигымен есептеу, бұл өрескел модельдеу болып табылады. Бұл модельдеудің орындылығы графикалық желінің әдеттегі жүктемелері кезінде зерттелді. Орташа квадраттық тоқты анықтаудағы қателіктің себебі - сипаттамалы күндерді таңдау болып табылады. Және ол 30 % - ға дейін жетуі мүмкін. Сипаттамалық күндерді таңдау айтарлықтай қиындықтар туғызады және оны негіздеу үшін бүкіл есеп айырысу кезеңіндегі жүктеме әрекеті туралы ақпарат қажет.

Бұл ақпараттың болмауы тәсілді одан әрі жеңілдетуге итермеледі. Әдістің даму жолдарының бірі ол -орташа квадраттық тоқты тоқ графигі бойынша ғана емес, жүктеме

графикінің сипаттамалары бойынша есептеу. Мысалы орташа тоқтың мәні бойынша. Электр энергиясын есептеулерде бұл көрсеткішті қолдану аясы өте кең.

Бұл фактіні түсіндіру электр тұтыну процесінің ақпараттық ерекшеліктерінде жатыр. Орташа жүктемені есептеу уақыт өте келе жүктеме жүріс - тұрысының сипатын білуді қажет етпейді және оны жүктеме графикінің интегралды көрсеткіші-өткізілген электр энергиясы арқылы табуға болады.

Орташа квадрат пен орташа ток арасындағы байланыс түрлерінің бірі-пропорционалды байланыс болып табылады:

$$I_{ck} = K_{\phi} \bar{I}. \quad (1.8)$$

Коэффициент формасы K_{ϕ} жүктеме қисығының салыстырмалы тұрақты сипаттамасы болып табылады және өте тар шектерде өзгереді.

$I_{ck} \bar{I}$ шамаларының арасындағы тағы бір кеңінен қолданылатын байланыс түрі - форманың тәуелділігі болып табылады:

$$I^2_{ck} = \bar{I}^2 + [I], \quad (1.9)$$

мұндағы $D[I]$ – тоқ дисперсиясы.

Кейде соңғы өрнек сәл басқаша түрде жазылады:

$$I^2_{ck} = \bar{I}^2 (1 + \gamma^2), \quad (1.10)$$

мұндағы $\gamma = \frac{\sqrt{D[I]}}{\bar{I}}$ – жүктеме қисығының өзгеру коэффициенті.

Орташа жүктеменің мәні анықталатын жүктеме қисығының тағы бір сипаттамасы - максималды жүктеме. Жүктеме графикі сонымен бірге максималды жүктемені пайдалану уақытымен сипатталады.

$$T_{max} = \frac{\int_0^T I(t) dt}{I_{max}} \quad (1.11)$$

Орташа квадраттық тоқтың максималды мәнімен байланысы максималды шығындар уақыты τ арқылы жүзеге асырылады:

$$\tau = \frac{\int_0^T I^2(t) dt}{I^2_{max}}. \quad (1.12)$$

1.12 ескере отырып, орташа квадратты мәндер мен максималды токтар арасындағы байланысты жазуға болады:

$$I^2_{ck} = \frac{\tau}{T} I^2_{max}. \quad (1.13)$$

Кең таралған тәуелділік:

$$\tau = \left(0,124 + \frac{T_{max}}{10^4} \right) 8760, \quad (1.14)$$

оның негізінде әмбебап қисықтар алынды. $\tau = f(T_{max}, \cos\phi)$.

Уақыт бойынша энергия шығындарын есептеу әдісі негізінен жобалық тапсырмалар үшін жасалынған. Сондықтан жүктеме қисығының сипаттамаларын есептеу I_{max} , T_{max} , τ бір жыл бойы өткізіледі.

Жобалық есептеулерде мән τ мәні эмпирикалық қисықтарға сәйкес максималды жүктемені пайдалану сағаттарының саны арқылы анықталады $\tau = f(T_{max}, \cos\phi)$ немесе формула арқылы, мысалы,

$$\tau = 2T_{max} - 8760 + \frac{8760 - T_{max}}{1 + \frac{T_{max}}{8760 - 2P_{min}/P_{max}}}. \quad (1.15)$$

Бұл өрнек (1.15) бағалау сипатына ие және тарату желілері ретінде жобалық есептеулер үшін ұсынылады.

Белгілі бір есептеу әдісін қолданудың орындылығы ең алдымен оны жүзеге асыру үшін ақпарат алу мүмкіндігімен анықталады.

Активті және реактивті қуаттың ваттметрлері, әдетте 220 кВ және одан жоғары желілерге орнатылады. Төменгі кернеу желілерінде тек амперметрлер орнатылады. Сонымен бірге активті энергия есептеуіштері 6 кВ және одан жоғары барлық желілерде, ал реактивті энергия есептеуіштері сол кернеудегі трансформаторлық енгізулерде орнатылуы тиіс. Бірақ жағдай өлшеу құралдарының бар немесе жоқтығында немесе олардың дәлдігінде емес, бұл құралдарды уақытылы және бір уақытта оқудың мүмкіндігінде. Жұмыс жағдайында желі элементтерінің максималды жүктемелерінің мәндері әдетте пайдалану тізімдерінен анықталады, оларды толтыру жиілігі объектіні ұстау түріне байланысты болады. Тұрақты кезекші персоналы жоқ объектілерде тәуліктік кестелер тек бақылау күндері ғана алынады.

ЭЖ теңгеріміндегі барлық желілер мен трансформаторларда максималды бекітетін есептегіштер орнату қымбатқа түседі және жақын арада жүзеге асырылуы екіталай. Өз кезегінде, жекелеген желілер мен қосалқы станциялардың максималды жүктемесін жалпы жүйелік бақылау күндерінің деректерінен сенімді түрде анықтау мүмкін емес, өйткені көрсетілген максимум жүйелік максимуммен уақыт бойынша сәйкес келмеуі мүмкін. Бұдан шығатын нәтиже бойынша шығындарды есептеу әдістері бүгінгі күні жеткіліксіз ақпараттық болып шықты, әсіресе тарату желілерінде. Максималды жүктемелерді дұрыс анықтамау I_{ck} есептеу кезінде қателеге алып келеді, ол 20-30% құрайды

Энергия шығынын есептеудің детерминистік әдістерін одан әрі жетілдіру электр желісінің жұмыс режимдерінің интегралды көрсеткіштері арқылы, ең алдымен ол арқылы берілген энергия арқылы жүктеме кестелерінің нүктелік сипаттамаларын табу жолымен жүрді. Бұл әдістер тобы үшін энергия шығынын есептеу оның желіге түсу мөлшері бойынша жүзеге асырылады.[2]

Қорытынды. Спорт сарайының электрлік жабдықталу жүйелері құрастырылу ерекшеліктері қарастырылды. Орташа квадраттық ток әдісі арқылы электроэнергиясының шығынын азайтудың мүмкін жолдары қарастырылған.

Тәжірибиелік және теориялық зерттеулер негізінде спорт сарайы жүйесі бөліктерінде периодты емес жұмыс режимдері уақытында электрэнергиясының шығындары тұтынылатын энергияның 5% - на жететіні анықталды. Шығындарды азайту үшін мақсатты функциялар құрылды және электр энергиясының шығынын онтайландыру міндеттері шешілді, бұл ең аз күрделі және пайдалану шығындарымен сүзгі - компенсаторлық құрылғылар орнату орындарын таңдауға мүмкіндік береді. Екі параллель секциясы бар тар жолақты пассивті сүзгілерді және 0,4 кВ КТП шиналарындағы активті гармоника сүзгісін пайдалану ұсынылады.

Пайдаланылған әдебиеттер тізімі

1 МЕМСТ 32144–2013. Электр энергиясы. Техникалық құралдардың электромагниттік үйлесімділігі. Жалпы мақсаттағы электрмен жабдықтау жүйелеріндегі электр сапасының стандарттары. – М.: Стандартинформ, 2014.

2 В 5. Воротницкий В. Э., Железко Ю. С., Казанцев В. Н., Пекелис В. Г., Файбисович Д. Л. Энергия жүйелерінің электр желілеріндегі электр энергиясының шығындары, Москва ЭНЕРГОАТОМИЗДАТ, 1983.

ГАЗИФИКАЦИЯ УГЛЕЙ ШУБАРКОЛЬСКОГО МЕСТОРОЖДЕНИЯ

*Жаилганов А.С., магистрант I курса
Казахский агротехнический университет им.С.Сейфуллина, г.Нур-Султан*

В связи с тенденцией развития энергетики Республики Казахстан, заключающейся в энергосбережении природных ресурсов и использовании экологических топлив газификация представляет собой одно из ключевых направлений. Казахстан по запасам углей входит в десятку мировых лидеров. Согласно статистике добыча угля за 2021 год, составила более 111 млн тонн. Так как, в РК преимущественным источником энергии является уголь, особое место занимает газификация углей. Исходя из технико-экономических и энергетических характеристик наиболее подходящим углем для газификации является уголь Шубаркольского месторождения, угли относятся к каменным углям марки «Д» (длиннопламенный).

Краткая характеристика угля:

Зольность на сухое состояние топлива не более 10, 4% , ГОСТ ISO 1171 - 2012.

Массовая доля общей серы на сухое состояние топливо не более 0, 47% , ГОСТ 8606 - 93.

Низшая теплота сгорания на рабочее состояние топлива не менее 24242 (5790) МДЖ/кг (ккал/кг), ГОСТ 147 – 2013.

Массовая доля общей влаги не более 9, 3% , ГОСТ 11014 - 2001.

Выход летучих веществ на сухое беззольное состояние топлива 45, 9% , ГОСТ ISO 562 - 2012. [1]

Газификация твердого топлива, представляет собой термохимический процесс конверсии органической части твердого топлива в генераторный газ, газ используемый в котлах и камерах сгорания двигателей различного типа.

Основная идея газификации твердых сортов топлив, заключается в замещении природных энергоресурсов (уголь, нефть, природный газ), генераторным газом, ничуть не уступающего по энергетическим характеристикам, а в отдельных случаях преимущественный перед привычными нам топливами. Среди особых преимуществ стоит отметить низкое негативное воздействие на окружающую среду, это обусловлено нахождением газообразных продуктов газификации в зоне окисления, а затем в восстановительной зоне непосредственного формирования генераторного газа. При таких условиях происходит термическое разложение и восстановление. Так же при газификации наблюдается низкий уровень недожога, это связано с тем, что при процессе газификации происходит конверсия углерода.

При выборе технологии газификации есть множество нюансов. К основным параметрам, характеризующим отдельные процессы газификации твердых топлив, могут быть отнесены: тип газифицирующего агента; температура и давление процесса; способ образования минерального остатка и его удаление; способ подачи газифицирующего агента; способ подвода тепла в реакционную зону. Именно из-за таких параметров усложняется выбор технологии газификации к конкретному виду топлива.

Анализируя конструктивные особенности и принцип действия современных газогенераторов, среди основных можно выделить: по методу Лурги (Lurgi), по методу Винклера (Winkler), по методу Копперса-Тотцека (Koppers-Totzek).

Краткое описание процесса Лурги.

Наиболее распространенным и изученным способом на практике является способ газификации методом Лурги. Данный процесс является автотермическим под давлением в слоевом реакторе с противоточным движением угля и парокислородной смеси.

Топливо, прошедшее стадии обработки и подготовки, подают в газогенератор через шлюз. Газификация осуществляется под давлением 25-30 бар с использованием парокислородной смеси. В зоне горения топливо нагревается, далее следует зона, в которой протекает газификация водяным паром, в следующей зоне осуществляется дегазация и гидрогазификация угля. Далее сырой газ проходит стадию подсушивания, а затем покидает газогенератор. [3]

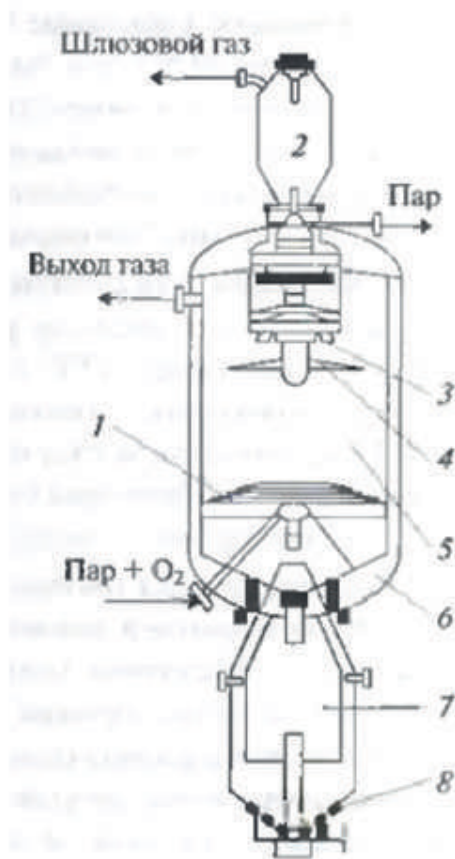


Рисунок 1 - Схема газификации угля по технологии Лурги

- 1 — колосниковая решетка; 2 — угольный шлюз; 3 — распределитель угля;
 4 — мешалка; 5 — зона газификации; 6 — водяная рубашка; 7 — зольный шлюз;
 8 — подогреватель пара.

Основными недостатками процесса Лурги является небольшая скорость разложения водяного пара дутья, необходимость использования водяного пара как охлаждающего теплоносителя, предотвращающего сплавление и спекание золы, а также содержания в газе высших углеводородов и фенолов.

Данный рассмотренный метод газификации является одним из широко изученных и применимых в практике. Поэтому наиболее целесообразней будет применять именно данный метод для газификации Шубаркольского угля.

Газификация углей занимает особое место и является перспективным процессом для получения синтез-газа, для дальнейшего его применения для комбинированных производств электрической энергии, а также тепла и технологического пара. В зарубежных странах уже широко используют технологии внутрицикловой газификации (в английской терминологии: Integrated Gasification Combined Cycle – IGCC). Компания «Siemens» произвела модернизацию газовых турбин, в результате которого топливом является генераторный газ, продукт газификации твердых топлив. Ввиду больших запасов твердых топлив, а именно Казахских углей данная технология должна обеспечить развитие энергетического сектора. Вследствие использования синтез-газа существенно снизится потребность в природном газе, снизится негативное воздействие на окружающую среду, повысится КПД энергетических установок.

Список использованной литературы

- 1 <http://novikovv.ru/ao-shubarkol-komir/shubarkol-chernaya-zhemchuzhina-sari-arki>
- 2 Копытов В.В., Газификация твердых топлив: ретроспективный обзор, современное состояние дел и перспективы развития. ООО «БиОРЕКС», - Москва , 2011.-50 с.
- 3 Алешина А. С., Сергеев В. В. Газификация твердого топлива: учеб. пособие. - СПб.: Изд-во Политехн. ун-та, 2010. — 202 с.
- 4 Шиллинг Г.-Д., Бонн Б., Краус У. Газификация угля: Горное дело—сырье—энергия/ Пер с нем.— М.: Недра, 1986. -175 с.

УДК 621.4

ПРЕОБРАЗОВАНИЕ СЕЛЬСКОХОЗЯЙСТВЕННЫХ ОТХОДОВ В БИОТЕПЛОВУЮ ЭНЕРГИЮ

*Жамалханова Ж.Ф., магистрант I курса
Казахский агротехнический университет им. С.Сейфуллина , г. Нур-Султан*

Сельскохозяйственные отходы - это термин, обозначающий все органическое вещество, которое остается после сбора урожая и обработки культур с целью получения определенных сельскохозяйственных продуктов, а также органическое вещество, которое остается в результате животноводства.

Основную долю сельскохозяйственных отходов в Казахстане составляют:

Выращивание культур - сбор и переработка пшеницы, ячменя и сахарной свеклы. Типичные виды отходов включают стебли, солому, листья, шелуху, жмых, корни и прочее.

Животноводство - разведение свиней, коров, лошадей, кур и других животных. Типичные отходы включают навозную жижу, навоз, сточные воды животноводства, помет, силос, отходы, полученные в результате убоя, остатки подстилок и прочее. В Казахстане технология переработки сельскохозяйственных отходов находится на начальной стадии, предлагаются следующие потенциальные решения:

- Сжигание отходов сельскохозяйственных культур в тепловых котлах, работающих на биомассе;
- Совместное сжигание отходов сельскохозяйственных культур в существующих крупных котельных;
- Анаэробная ферментация отходов сельскохозяйственных культур и крупного рогатого скота; преобразование в биогаз, и, наконец, сжигание биогаза для производства биотепловой энергии.

Кроме того, данная экологически чистая технология способствует достижению Целей в области устойчивого развития:

Доступ к чистой энергии, такой как энергия, полученная в результате использования биомассы и биогаза, может способствовать минимизации гендерного неравенства и различий в доступе к энергии в зависимости от разных гендерных аспектов и социокультурного контекста. Например, в сельских районах, где населению необходимо перевозить топливо на большие расстояния, отходы доступны локально по месту проживания.

Внедрение более чистой энергии, более эффективных и возобновляемых источников топлива может создать условия для обучения, трудоустройства и реализации предпринимательских возможностей мужчин и женщин.

Усовершенствованные современные энергетические услуги повышают социально-экономический статус женщин, сокращая затраты времени и усилий, связанных с ра-

ботой по дому. Например, биогаз/биомасса могут быть использованы для обеспечения ГВС, теплоснабжения и приготовления пищи, поэтому женщинам не нужно тратить дополнительное время на нагрев воды, а также они получают доступ к «чистому» приготовлению пищи.

Возможность учета гендерных аспектов в энергетических проектах, планирование политики при внедрении новых технологий на рынок

В Казахстане, каждая фирма/предприятие среднего или крупного масштаба потенциально может использовать сельскохозяйственные отходы и преобразовывать их в полезную энергию. Лучший способ продемонстрировать преимущества и возможности разветвления для конкретной фермы - это показать концептуальное решение для типичной фермы. Ниже, с технической, экономической и экологической точек зрения, представлены два концептуальных решения по утилизации неиспользованных отходов в условиях Казахстана. В примерах речь идет о ферме с приведением статистической информации, что дает общее понимание о необходимых вводных затратах, возможных результатах на выходе, используемых технологиях и конкурентоспособности произведенной энергии по сравнению с энергией, произведенной на основе традиционного топлива.

Приведенный ниже расчет представляет типичную крупную молочную ферму в Казахстане. Ферма производит молочные продукты, такие как молоко, йогурт и т. д. Ферма имеет около 4000 голов крупного рогатого скота, для кормления скота - 48 000 га обрабатываемых земель со смешанными культурами. Такая ферма имеет достаточное количество неиспользованных отходов для преобразования их в возобновляемую энергию. Ферма находится в 100 км от ближайшего большого города и расположена рядом с сельскохозяйственными угодьями и небольшими деревнями, поэтому ее можно считать типичным удаленным объектом. Тем не менее, благодаря рабочим местам на ферме, в соседней деревне проживает около 1500 жителей, которые потенциально могут извлечь выгоду из возобновляемых источников энергии.

Учитывая готовность рынка и новизну технологий в регионе, у таких ферм есть два основных варианта:

Вариант А - биогазовая технология плюс ТЭЦ. В этом случае ферма будет использовать как навоз, так и отходы сельскохозяйственных культур в качестве органической смеси. Такая смесь отправляется на биогазовую установку для анаэробного сбраживания, и в результате ферма получает два основных продукта: дигестат и биогаз. Дигестат можно использовать в качестве чистого и высококачественного удобрения, которое можно возвращать обратно на поля, в то время как биогаз в комбинации с ТЭЦ будет генерировать как электричество, так и тепловую энергию для фермы и соседних зданий. Однако, без экономических стимулов такой вариант недостаточен, поскольку необходимые инвестиции в инфраструктуру и оборудование высоки, а стоимость производства вырастает на 60% в сравнении с использованием традиционного топлива (угля) для теплоснабжения и покупкой необходимой электроэнергии из сети.

Вариант Б - Тепловая котельная установка на основе биомассы В этом случае, топливная смесь в основном включает сухое вещество - главным образом отходы сельскохозяйственных культур. Топливная смесь сжигается в котле в целях теплоснабжения и ГВС. Этот вариант имеет меньше преимуществ, чем вариант с биогазом, но из-за более низких инвестиционных затрат представляется более осуществимым. Тем не менее, он обойдется на 30% дороже, чем использование традиционного топлива.

В Казахстане, большая часть сельскохозяйственных отходов используется для мульчирования почвы, в качестве удобрения почвы, корма для животных и подстилок для скота. Однако, довольно большая доля отходов остается неиспользованной. Особенно это касается отходов, полученных в результате уборки и переработки урожая пшеницы, ячменя и сахарной свеклы, от 30% до 50%. В животноводстве имеется до 80% доступных объемов неиспользованных отходов. Одним из перспективных вариантов для этих остав-

шихся и неиспользованных объемов отходов является преобразование их в биоэнергию в целях теплоснабжения, ГВС и производства электроэнергии, а также «чистого» приготовления пищи с использованием газа/биогаза. Установленная в Казахстане политика гарантирует, что правительство реализует программы развития сектора чистой энергетики и расширяет спектр мероприятий в рамках национальной энергетической политики, а также ведет разработку концепций чистой энергетики, ориентированных на переход к «зеленой» экономике, энергосбережению и повышению эффективности. Однако, как описано в данном докладе, в отрасли все ещё существуют серьёзные политические и экономические, технические и рыночные барьеры, препятствующие внедрению технологий преобразования отходов.

Ниже приведены ключевые рекомендации по улучшению состояния сектора:

Создание дополнительных инвестиций на государственном уровне для стимулирования различных национальных программ использования возобновляемых источников энергии, но с инвестициями, сосредоточенными на использовании биомассы и отходов сельского хозяйства, биогазовых технологий, поскольку последние инвестиции были в основном направлены на использование энергии ветра, солнца и воды.

Разработка программ стимулирования, которые предоставляют гранты и гарантии по кредитам для проектов в области биомассы/биогаза и программ по энергоэффективности, специально предназначенных для заинтересованных сторон сельскохозяйственного сектора.

Создание специализированных программ ведения устойчивого сельского хозяйства с целью перехода на чистую энергию и минимизации отходов, которые будут мотивировать фермы переводить свои системы теплоснабжения и энергоснабжения на использование сельскохозяйственных отходов и биомассу вместо ископаемого топлива. Крупные и средние фермы могут преобразовывать свои отходы с помощью проверенных технологических решений, например сжигания и биогаза, в полезную энергию, такую как возобновляемый газ, электроэнергия и тепловая энергия. Фермы даже могут поставлять избыточную тепловую энергию близлежащим сельским зданиям и обеспечивать отопление помещений и горячее водоснабжение при наличии сети централизованного теплоснабжения для распределения энергии, а также поставлять газ для приготовления пищи.

Список использованной литературы

1 https://online.zakon.kz/m/document/?doc_id=38547342 [Онлайн]

2 Закон Республики Казахстан от 13 января 2012 года № 541-IV «Об энергосбережении и повышении энергоэффективности»

3 “www.dgengineering.de,” [Онлайн]. Доступно по ссылке: <http://www.dgengineering.de/images/Fliessbild-Pyrolyse-D-1.jpg>.

4 У. Базерга, «Старение органических остаточных материалов в сельскохозяйственных биогазовых установках, отчет FAT № 5», Лабораторные исследования для сельского хозяйства и сельскохозяйственной техники 2000 г

СОВРЕМЕННЫЙ ПОДХОД К ПОВЫШЕНИЮ НАДЕЖНОСТИ ЭЛЕКТРОСНАБЖЕНИЯ ОБЪЕКТОВ АПК

Искаков Б.Ж., магистрант

Рожков В.И., к.т.н.

Казахский агротехнический университет им. С.Сейфуллина, г. Нур-Султан

Современная деятельность предприятий агропромышленного комплекса (АПК) сопряжена с множеством технологических и экономических проблем. Особенно это касается действующих элеваторов, введенных в эксплуатацию ещё в доперестроечный период образования независимости РК.

В результате прохождения исследовательской практики на АО «Джаркульский элеватор» с.Федоровка Костанайской области [1], отмечено, что в действительности имеются проблемы указанного выше характера. В частности аудит показал с технической стороны, физический и моральный износ оборудования основного технологического процесса (ТП) предприятия, жизненный цикл которого продлевается внедрением простейших средств автоматического измерения технологических переменных с последующим полуавтоматическим регулированием возмещений. Также существенным является реконструкция элементов питающей предприятие системы электроснабжения с целью обеспечения надёжности функционирования предприятия в целом. При этом с экономической стороны также наблюдается ряд проблем, характеризующиеся общегосударственными проблемами, о которых отмечено в [2]. В результате проведения локального аудита, отметим, что предприятие на 50% не реализует свой потенциал.

Процесс хранения и транспортировки продукции на предприятии, производящем или обрабатывающем сыпучие материалы (зерно, мука, сахарный песок и т.п.) не менее важен, чем сам процесс их производства готовой продукции. Ведь от этого зависит, поступит ли продукт до конечного потребителя в требуемом качестве и количестве [3]. Основной технологический процесс Джаркульского элеватора с учётом распределения функций классической пирамиды автоматизированной системы управления предприятием (АСУП) представлена на рисунке 1.



Рисунок 1 - Структурная схема ТП элеватора

Решить вышеуказанные технические проблемы с последующей минимизацией экономических предлагается путём совершенствования автоматизированной системы управления за счёт применения как мероприятий повышения надёжности электроснабжения силовой части, обеспечивающей функционирование основных агрегатов ТП элеватора, так и средств автоматического и интеллектуального управления на современной цифровой элементной базе. Экспериментальное компьютерное моделирование физических и автоматических процессов указанных задач необходимо реализовать в приложении

Matlab Simulink, которые позволят в результате обработки и анализа полученных данных предложить решение по АСУ элеватора указанного выше объекта с целью повышения эффективности его функционирования.

Концепция комплексной автоматизированной системы управления предприятия АСУП представлена на рисунке 1 и требует тщательного исследования её составляющих АСУ ТП относительно элеватора (объекта исследования):

1) *нижний уровень* – периферийные преобразователи (датчики) с источниками питания и согласующие устройства, установленные на участках цеха отгрузки и упаковки.

На рисунке 2 представлен действующий пульт управления основного элемента элеватора – силоса, представленного в виде *однопроводной системы управления*, которая реализована и функционирует на электромеханической элементной базе, требующей модернизации;

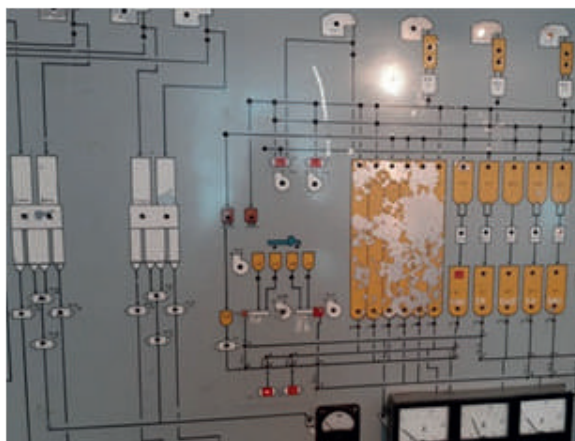


Рисунок 2 - Пульт управления силоса

2) *средний уровень* АСУП зависит от надёжной работы первого. Представляет собой совокупность различных по назначению локальных автоматизированных систем управления (АСУТП) и на элеваторе различают следующие виды АСУТП для: автовесов; железнодорожных (ж.д.) весов; тарной загрузки; заводской ж.д. станции; КПП – контрольно-пропускная пункт; приема сыпучего материала (в силосы и его хранение); АСУЭ, которая призвана обеспечить надёжное предиктивное управление электроснабжением и электрификацией основным и вспомогательным оборудованием всех ТП предприятия.

Вопросу развития, создания и внедрения технологий АСУЭ сегодня уделяется очень большое внимание в научно-производственной среде энергетической и АПК отраслей, чему свидетельствует большое количество обзорных и научных статей в различных международных базах библиотечных ресурсов, однако сводный обзор представлен в [4,5];

3) *верхний уровень* представляет собой информационную систему типа ERP/MRP, функционирование которой зависит от надёжной и своевременной (по графику) подачи сигналов второго уровня иерархии АСУП с целью планирования и прогнозирования производственных процессов, а также формирование и печать накладных, отчетов и др.

Экономический эффект на элеваторе зависит от исполнения своих определенных задач, которые персонал способен (в меру должностных инструкций) решать как без автоматизированных процессов, так и с применением их, что зависит от требований предприятия, предъявляемых на верхнем уровне АСУП. Основные из них [6]:

1. Пересортица. Сыпучий материал хранится до отгрузки потребителю в огромных емкостях – силосах, куда подается прямо с производственных линий или с ж.-д. вагонов. Один трубопровод/транспортёр может транспортировать сыпучий материал сразу в несколько силосов. Направление движения потока осуществляется с помощью задвижек. На многих предприятиях ими до сих пор управляют вручную, а текущий уровень в силосах измеряют с помощью веревок. Понятно, что об оперативном управлении транс-

портом в силосы при таких условиях нет и речи, поэтому часто материал одного сорта попадает в другой силос.

2. Хищения. Желание легких денег часто толкает людей на преступление. Как правило, хищениям подвергается продукция, которая «плохо» учтена и/или «плохо» охраняется (например, недосып материала потребителю).

3. Перегрузка. Установить весы под каждой площадкой загрузки часто не бывает возможности, и то, что машина/вагон перегрузились становится понятно только при контрольном взвешивании. Разгрузка такого транспорта – дело достаточно трудоемкое.

4. Плохая экология. Пересыпы силосов, погрузка в транспорт с помощью морально устаревшего оборудования, отсутствие фильтров очистки воздуха – все это приводит к загрязнению окружающей среды и, как следствие, к конфликтам с экослужбами.

5. Потеря информации. Ведение бумажных журналов, решение вопросов по телефону ведет к потере информации. Часто при возникновении вышеперечисленных проблем очень трудно найти причину.

В результате обзора текущих проблем и задач, которые стоят на передовой АПК имеется и предлагается различными проектными организациями варианты реализации концепции ЦСУ (рисунок 3) – цифровой системы управления элеватором [6,7]. ЦСУ в общем преследует реализацию комплекса функций, обеспечивающих оперативный контроль и управление технологическим процессом, сбора и хранения информации о ходе ТП, диагностики работы оборудования процессов приемки, очистки, сушки, хранения и отгрузки.

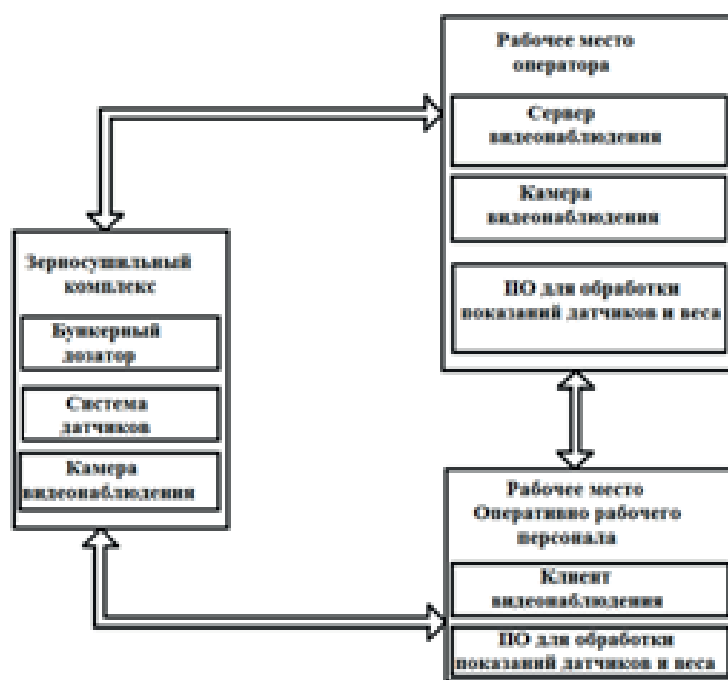


Рисунок 3 - Концепция ЦСУ

На элеваторах технологическое видеонаблюдение позволяет контролировать процессы обработки продукции, параметры измерительных датчиков и весоизмерительных систем. Возможности современных систем видеонаблюдения позволяют получать данные от технологического оборудования и измерительных систем для индексации с видеокадрами. Это своего рода глаза производственного подразделения — позволяет операторам и управленцам видеть реальную ситуацию и привязки к технологическим параметрам. В случае каких-либо нештатных ситуаций видеонаблюдение позволяет быстро проанализировать данные и внести корректировки в производственный процесс [8].

Обоснованные существующие проблемы в АПК позволяют поставить актуальные задачи для магистерской диссертации, а представленная концепция ЦСУ является предме-

том исследования с целью обеспечения эффективного решения производственных задач, характерных для типового элеватора на примере АО «Джаркульский элеватор».

Список использованной литературы

- 1 Искаков Б.Ж. Отчёт по исследовательской практике магистранта 1-го курса кафедры Электроснабжение КАТУ им. С.Сейфуллина, 2022. – 9 с.
- 2 Послание Президента РК Касым-Жомарта Токаева народу Казахстана от 01 сентября 2021 года / По ссылке: <https://www.akorda.kz/ru/poslanie-glavy-gosudarstva-kasym-zhomarta-tokaeva-narodu-kazahstana-1623953>
- 3 Благовещенская М.М., Злобин Л.А. Системы управления технологическими процессами и информационные технологии. – М.: Высшая школа, 2007. – 655 с.
- 4 / Nikos Hatzigiorgiou, Iony Patriota de Siqueira. CIGRE: Electricity Supply Systems of the Future, Springer Nature Switzerland AG 2020 - <https://link.springer.com/book/10.1007/978-3-030-44484-6>
- 5 Анисимов Ю.В. Рожков В.И. Повышение надёжности электроснабжения объектов АПК / Вестник Алтайского государственного аграрного университета, №6 (32). – г. Барнаул, 2007. – с. 61-64 / По ссылке РИНЦ: <https://www.elibrary.ru/item.asp?id=12294863>
- 6 Мауина Г.М, Черткова Е.А, Айтимова У.Ж, Нукушева С.А. Эвристический подход выбора управленческих решений для агропредприятия северного Казахстана / По ссылке: <https://kazatu.edu.kz/webroot/js/kcfinder/upload/files/наука/СЧ17...pdf>
- 7 Комплекующие средства ЦСУ. По ссылкам: <https://elaks.ua/solutions/elevator-sistema-upravlenia>, <https://www.vostok.dp.ua/infa1/>

УДК 621.4

ИССЛЕДОВАНИЕ ДОПОЛНИТЕЛЬНЫХ ПОТЕРЬ ВОЛОКОННО-ОПТИЧЕСКИХ ПРОВОДНИКОВ, ВОЗНИКАЮЩИХ ПРИ ИЗГИБЕ

*Искинеева А.С., магистрант 2 курса
Казахский агротехнический университет им. С.Сейфуллина, г. Нур-Султан*

В настоящее время волоконная оптика довольно интенсивно развивается и на протяжении уже многих лет растет дальность передачи сигналов, пропускная способность, скорость, надежность и другие параметры. Пока нет достаточной альтернативы ее использованию в системах передачи данных и измерительной технике. В связи с широкой распространенностью волоконно-оптических линий передачи (ВОЛП) сложилась проблема защиты информации, передаваемой по ним, а также есть необходимость повышения эффективности работы. Анализ возможных каналов утечки информации в результате несанкционированного доступа (НД) имеет первостепенное значение, необходимо совершенствовать методы и средства защиты ВОЛП [1]. Изначально ВОЛП имеют более высокую степень защищённости информации от несанкционированного доступа, по сравнению с коаксиальными кабелями связи и беспроводными системами передачи данных, это связано с физическими принципами распространения электромагнитной волны в световоде, которую невозможно перехватить, не нарушив процесс передачи данных. В оптическом волокне (ОВ) электромагнитная волна выходит за пределы волокна на расстояние не более длины волны при отсутствии внешнего воздействия на оптоволокно [2]. Это значит, что ОВ не излучает электромагнитные волны в окружающее пространство и

информацию невозможно детектировать, как при передаче по медному кабелю, даже содержащему защитный экран. ОВ имеет на порядок меньший уровень затухания сигнала, по сравнению с другими направляющими системами передачи данных. Есть одна особенность при возникновении изгиба, часть оптической мощности световой волны или моды, распространяющейся по сердцевине ОВ, попадает в оболочку и покидает пределы границы раздела. Соответственно энергия световой волны или моды теряется при изгибе, чем меньше радиус, тем выше потери, а также чем больше количество изгибов, тем больше вносимые дополнительные потери. ОВ имеет диаметр 125 микрон и при растяжении имеет прочность, превышающую стальную нить аналогичного диаметра, но при изгибе меньше допустимого угла, который устанавливается для каждого типа ОВ отдельно, в нем появляются трещины, что приводит к его разрушению. При механическом воздействии на ОВ возникает микроизгиб и фотоупругий эффект, при котором вносимые дополнительные потери увеличиваются. Методы считывания информации основаны на создании изгиба или микроизгиба и отвода части световой волны из сердцевины наружу. При этом нужно установить фотоприемник, который будет считывать информацию. В данном случае затухание сигнала достаточно трудно контролировать визуально, соответственно требуется разработка методов и автоматических средств контроля дополнительных потерь ВОЛП для повышения уровня защиты информации. Обычно затухание сигнала на длине световой волны длиной 1550 нм будет около 0,22 дБ/км, при возникновении изгиба появляются дополнительные потери, из-за чего затухание сигнала увеличивается.

В результате проведения литературного обзора, выяснилось, что наиболее важным является влияние изгибов ОВ на затухание сигнала и возникновения дополнительных потерь мощности излучения (моды) при передаче информации. Как сказано ранее, при изгибе ОВ появляются дополнительные потери энергии, которые можно зафиксировать, а значит построить автоматическую систему контроля. Эти потери быстро растут после достижения определенного критического радиуса изгиба, после преодоления которого ОВ может разрушиться, он составляет около 3-10 мм для разных типов волокон. Критический радиус очень мал (всего несколько миллиметров) у волокон с высокой числовой апертурой, тогда как допустимый радиус изгиба гораздо больше (часто десятки сантиметров) для волокон в одномодовом режиме с большой площадью поперечной моды. Установлено, что потери при изгибе возрастают при увеличении длины волны, соответственно есть разница в потерях при 1310 и 1550 нм. Это обстоятельство будет учтено при проведении исследований. Увеличение потерь при изгибе волокна на больших длинах волн ограничивает диапазон пропускания одномодовых волокон.

Далее было изучено исследование, в котором определяли зависимость затухания от длины волны и радиуса изгиба. Для проведения практических опытов был разработан лабораторный стенд представленный на рисунке 1. Для измерения потерь в ОВ при множественных изгибах близких критическому радиусу использовался оптический рефлектометр Yokogawa AQ1200E (Япония). Который является оптическим рефлектометром стандарта Optical Time Domain Reflectometer (OTDR) и используется в телекоммуникации для эксплуатационного анализа оптических кабельных сетей и в том числе установления величины дополнительных потерь (Рисунок 1).

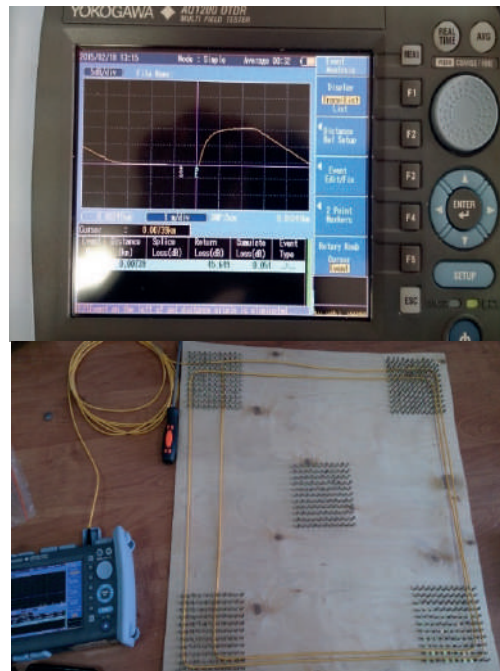


Рисунок 1 – Общий вид рефлектометра и стенда

Результатом измерения является усредненные показатели дополнительных потерь, вносимых различными устройствами соединения, местами сварки и изгиба. Данные измерения представлены в виде численных значений мгновенных показаний и усредненных значений, а также рефлектограммы участка ВОЛП.

Результаты измерений вносились в таблицу и были обработаны при помощи компьютерной программы. Для того чтобы обеспечить достоверность результатов экспериментальных исследований необходимое число повторений устанавливается исходя из коэффициента Квар и требуемой степени точности. Численное исследование проведено с помощью программы Wolframalpha. Данная программа представляет собой интерактивную систему, выполняющую обработку результатов экспериментов и ориентирована на работу с массивами данных. С использованием лабораторного стенда представленного ранее на рисунке 1, были проведены эмпирические исследования дополнительных потерь, возникающих в одномодовом ОВ стандарта G-652 длиной 10 метров, с размерами сердцевины и оболочки 9/125 мкм. Использованы три длины волны оптического излучения составила 1310, 1550 и 1625 нм. Ниже представлен один из графиков результата экспериментов. На графике (рисунок 2) приведена зависимость роста дополнительных потерь при увеличении количества изгибов ОВ, длина волны 1310 нм. Количество углов изгиба составило 7, а их угол 90 градусов.

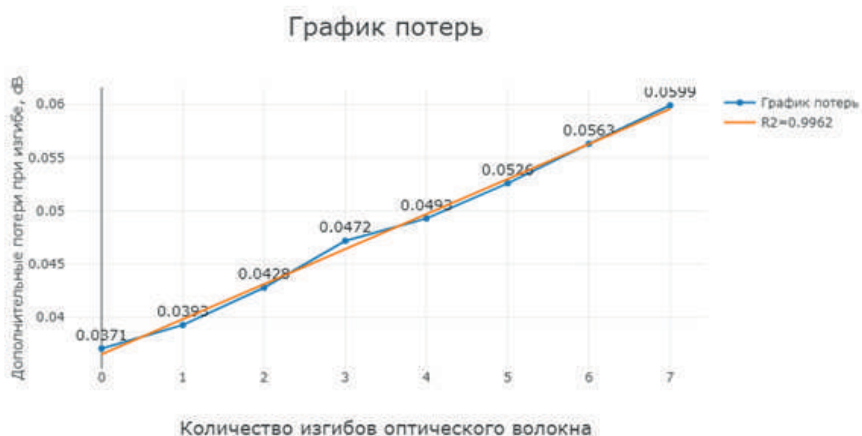


Рисунок 2 – График зависимости роста дополнительных потерь при увеличении количества изгибов ОВ при длине волны 1310 нм

Полученные данные обработаны при помощи компьютерной программы, выполняющей автоматическую аппроксимацию результатов. Была разработана программа, с помощью которой можно оценить потери в оптоволокне при множественных изгибах критического радиуса. Программа использует данные, полученные в результате проведения эмпирических исследований, и автоматически сторожит аппроксимации, а также проводит регрессионный анализ результатов. Окно программы приведено на рисунке 3.

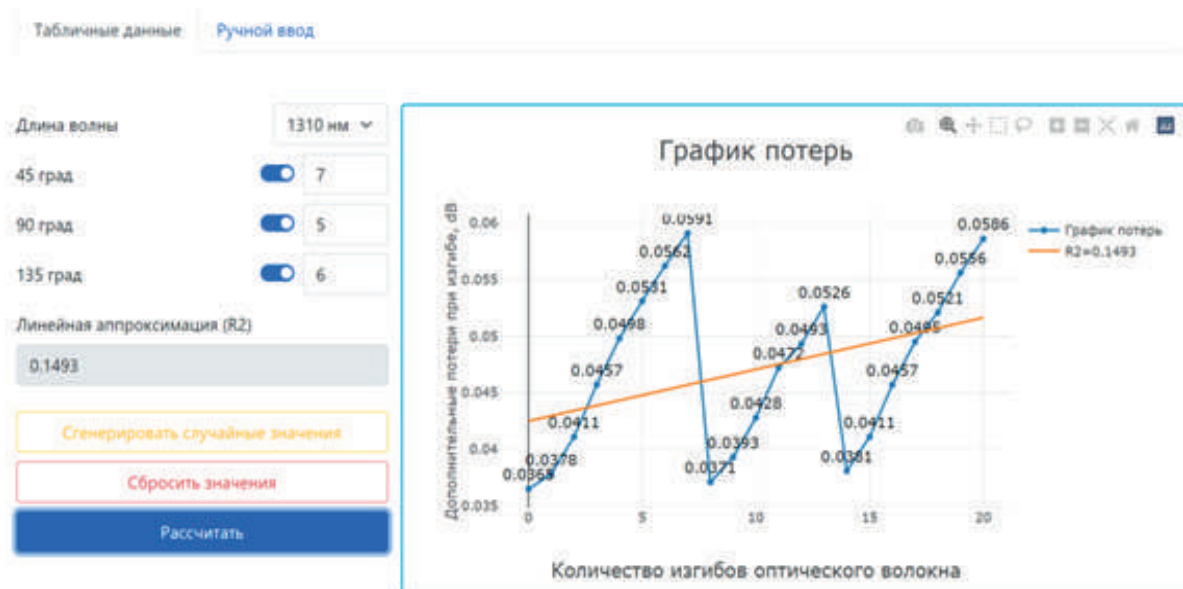


Рисунок 3 – Общий вид интерфейса

Данная программа имеет два состояния ввода, когда данные для расчёта представлены на основании результатов практических опытов и аппроксимируются автоматически или при помощи ручного ввода других данных, которые нужно обработать. Программа также может выполнять автоматическую генерацию количество изгибов в случайном порядке. Имеются кнопки для сброса результатов расчета и выполнения расчета.

В результате исследования были получены новые научно обоснованные результаты, имеющие ценность для создания автоматической системы контроля дополнительных потерь в ОВ при различных вариациях изгиба. В ходе исследования были получены множественные данные, на основании которых была построена математическая модель зависимостей потерь от количества улов, типов углов и длины волны, которая легла в основании программы. Программа позволяет рассчитать дополнительные потери на оптоволоконном кабеле при различных количествах изгибов. Если анализировать суммарные диаграммы, то при увеличении длины световой волны дополнительные потери в ОВ снижаются, а при увеличении изгибе увеличиваются. Соответственно при увеличении числа изгибов потери растут. Дана программа действует в граничных условиях длины волны от 1310 до 1625 и максимального числа изгибов не более 7. Значения задаваемых углов строго фиксированы от 45 до 135 градусов и не изменяются. Также программа позволяет автоматически аппроксимировать значения дополнительных потерь, возникающих в оптическом волокне при различной вариации различных углов изгиба и их количества. Потери при изгибе могут достигать около 0,01 дБ и более, причем они разные на разных длинах волн. Исследование дополнительных потерь позволят в будущем разработать автоматическую систему контроля, основанную на изменении показателей дополнительных потерь и при их изменениях выдавать предупреждающий сигнал о возможном несанкционированном присоединении к волоконно-оптическому кабелю.

Список использованной литературы

1 Бейли Д., Райт Э. Волоконная оптика. Теория и практика. М.: Кудиц-Образ, 2006. 320 с.

2 Shi-Chu Huang and Herman Lin, methods of processing counting signals and normalization of the counting level of Michelson fiber-optic interferometric sensors insensitive to polarization// Applied optics. - 2006. - Volume 45, No. 35. - PP.8832-8838.

3 A V Yurchenko, Mehtiev A.D., F.N.Bulatbayev, Yu.G.Neshina, A.D.Alkina, P.S.Madi Investigation of additional losses in optical fibers under mechanical action. III International Conference "Cognitive Robotics" IOP Conf. Series: Materials Science and Engineering 516 (2019) 012004 IOP publication doi:10.1088/1757-899X/516/1/012004

ӘОЖ 62

СТИРЛИНГ ҚОЗҒАЛТҚЫШЫНА НЕГІЗДЕЛГЕН КҮН ЭНЕРГИЯСЫН МЕХАНИКАЛЫҚ ТҮРЛЕНДІРУШІСІ

Каханов С.А., 1 курс магистранты

С.Сейфуллин атындағы Қазақ агротехникалық университеті, Нұр-Сұлтан қ.

Қазақстан Республикасында Мемлекеттік энергетикалық саясаты жаңа буынның энергия үнемдейтін технологияларын құруды қолдайды. Кейде электр энергиясын тұтынушылар электрмен жабдықтау көздерінен шалғай тұрады, ал электр желілерін кеңейту, электр энергиясының шығыны көп болуына байланысты энергия компанияларына тиімді емес. Сондықтан бүгінгі таңда баламалы энергетика экономиканың белсенді дамуына әсер ететін сектор болып табылады. Қазіргі әлемде қалпына келетін энергия көздері негізінде қондырғылар үлесінің артуы байқалуда. Күн энергиясын түрлендіруге негізделген қондырғылар ең перспективалы болып табылады [1]. Соның ішінде Стирлинг қозғалтқышына немесе сыртқы жану қозғалтқышына негізделген баламалы энергияға артықшылық беру оңтайлы. Мұндай қозғалтқыштың негізгі артықшылығы – электр энергиясын өндіруде қалдықтардың болмауы мен минималды бөлінулер. Стирлинг қозғалтқышының тиімділігі дизайн мен өндіріс технологияларының заманауи деңгейін қолданып Карно циклынан 65-70% тиімділікке жеткізуге мүмкіндік береді [2].

Қозғалтқыштың тарихы шамамен 1816 жылы басталды, Шотландиядан келген діни қызметкер Роберт Стирлинг регенерациясы бар жылу қозғалтқышын ойлап тапты. Кейінірек Англияда жұмыс істеген Швед өнертапқышы Джон Эрриксон ашық циклді қалпына келтіретін жылу қозғалтқышын құрды. Кейіннен XIX ғасырда Англияда, Еуропада және АҚШ-та пішін мен өлшемдерді әртүрлі мыңдаған Стирлинг қозғалтқышына ұқсас қозғалтқыштар кеңінен қолданылды. Олар сол кездегі бу машиналарымен салыстырғанда сенімді, тиімді және ең бастысы қауіпсіз болды. Бірақ XIX ғасырдың ортасында, ішкі жану қозғалтқышы ойлап табылып, оның бензин мен дизель қозғалтқыш түрлерінің одан әрі дамуы, солармен қатар ойлап табылған электр қозғалтқышы Стирлинг қозғалтқыштарын қолданылудың күрт төмендеуіне алып келді [3].

Стирлинг қозғалтқышы – бұл ыстық цилиндрге сыртқы жылу беру арқылы жұмыс істейтін жылу қозғалтқышы. Жылу алу үшін пайдаланылатын отын маңызды емес. Бұл биогаз және күн энергиясы болуы мүмкін, бұл қозғалтқыштың ішкі жану қозғалтқыштарынан ерекшелігі. Осылайша, мұндай қозғалтқыштар қалпына келетін энергия көздеріне негізделген қондырғыларда сәтті қолданыла алады. Мұндай қондырғылар батареяларды зарядтайды, қолданыстағы электр желісінде жұмыс істейді және Стирлинг қозғалтқышының суық цилиндрінен жылуды алып тастағанда (атмосфералық ауамен салқындатудан басқа) жылу энергиясын пайдалануға болады [4].

Жұмыстың ғылыми жаңашылдығы Стирлинг қозғалтқышына негізделген күн энергиясының механикалық түрлендіргішін автоматты бақылау және басқару жүйесін пайдалануда жаңа білім мен дағдыларды алуға кешенді ғылыми зерттеулер жүргізу болып табылады.

Қашықтықтағы электр энергиясын тұтынушыларды қуаттандыру үшін балама энергия көзі ретінде зертханалық үлгіні қолданудың болашағын зерттеу үшін Стирлинг қозғалтқышына негізделген күн энергиясын механикалық түрлендіргішті автоматты басқару және басқару жүйесін жасау мақсаты қойылған. Ол мақсатқа жету үшін келесідей міндеттерді орындау қажет. Алдымен Стирлинг қозғалтқышына негізделген күн энергиясын механикалық түрлендіргішті қолдану саласындағы жалпы ақпаратты талдау және жинау және оның жұмысын бақылау және басқару процестерін автоматтандыруды қарастыру. Екіншіден модельдеу ортасын таңдау, эксперименттерді жоспарлау және деректерді өңдеу үшін теориялық зерттеулер жүргізу. Сосын физикалық үлгіні қолдана отырып, зертханалық тәжірибелер жүргізу. Стирлинг қозғалтқышына негізделген күн энергиясын механикалық түрлендіргішті басқарудың және басқарудың автоматтандырылған жүйесін жасау қажет. Соңында Стирлинг қозғалтқышына негізделген күн энергиясын механикалық түрлендіргішті бақылау және басқарудың автоматтандырылған жүйесін пайдалану бойынша практикалық ұсыныстар әзірлеу. Барлық жұмыс негізгі екі теориялық және эксперименттік әдістер арқылы жүргізіледі. Бұл жағдайда бақылау, салыстырмалы талдау, зерттеуге оңтайлы жағдай жасау эксперименттік зерттеулердің негізі болып табылады.

Пайдаланылған әдебиеттер тізімі

- 1 Панченко В.А. Использование двигателей Стирлинга в солнечных установках// Colloquium journal, 2020, № 11 (63), с. 20 - 29.
- 2 Михайлова В.С. Сравнительный анализ применения двигателя Стирлинга и дизельного генератора для системы электротеплоснабжения // Молодой ученый. - 2016. - № 8 (112). - С. 261-265.
- 3 Кузнецов М.Д. Особенности двигателей внешнего сгорания - двигателей Стирлинга // Записки горного института – 2012 – УДК 621.436.
- 4 Күн қондырғыларына арналған Стирлинг қозғалтқыштары [Ғаламтор желісі]. Қолжетімділік: stirlingenergy.com.

ӘОЖ 621.45.034

ҚАРСЫ ҚҰЙЫНДЫ ОТТЫҚТЫ ӘЗІРЛЕУ ЖӘНЕ ЕСЕПТЕУ ӘДІСТЕМЕСІ

Кожемжаров К. К. 2 курс магистранты

С. Сейфуллин атындағы Қазақ агротехникалық университеті, Нұр-Сұлтан қ.

Эксперименттік және теориялық зерттеулердің нәтижелері уақыт бойынша орташаланған (квазистационарлық) ағым үшін бұрылған ағындардың газодинамикалық ерекшеліктерін есепке алу үшін бұрылу дәрежесін сипаттайтын параметрді енгізу арқылы мүмкін болатындығын көрсетеді [1,2,5,6]. Айналдыру қарқындылығын бағалау әдістері туралы мәселе даулы болып қала береді. Зерттеудің алғашқы кезеңдерінде айналу параметрін айналу компонентінің осьтік жылдамдыққа қатынасы арқылы бағалау әдісі енгізілді [5,6].

$$S_1 = \vartheta_\varphi / \vartheta_z \quad (1.1)$$

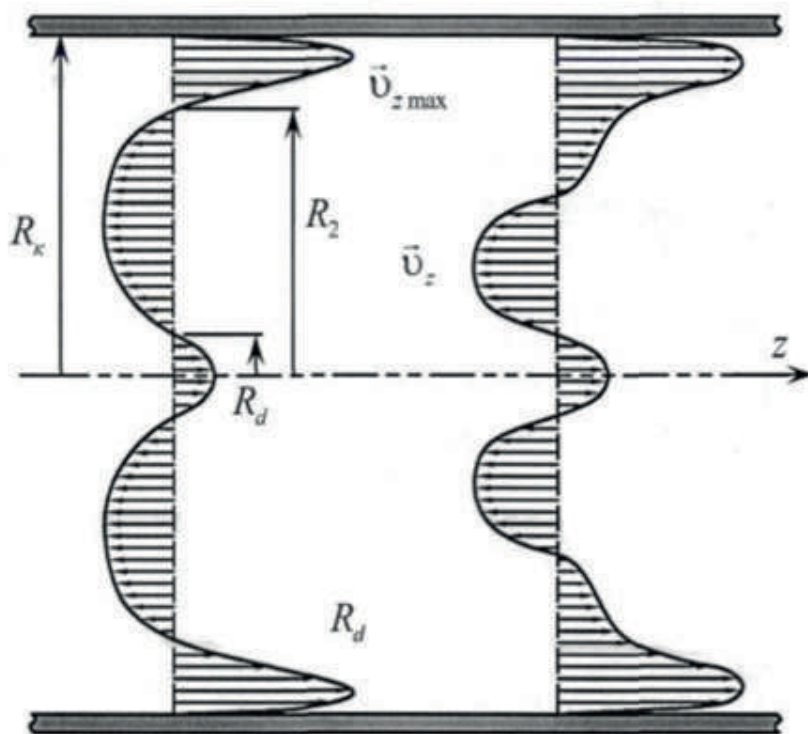
мұндағы ϑ_φ және ϑ_z - жылдамдықтың ортаңғы және осьтік компоненттері, сәйкесінше; Көбінесе айналу параметрі осындай түрде жазылады [2,4]:

$$S = \frac{j_\varphi}{R * j_z} = \frac{\int_0^\infty \rho \vartheta_z \vartheta_\varphi r^2 dr}{R \int_0^\infty \rho \left(\vartheta_z^2 - \frac{1}{2} \vartheta_z^2 \right) r dr}, \quad (1.2)$$

j_φ және j_z – импульстік моменттің айналымды ағыны және импульстің осьтік ағыны, тиісінше;

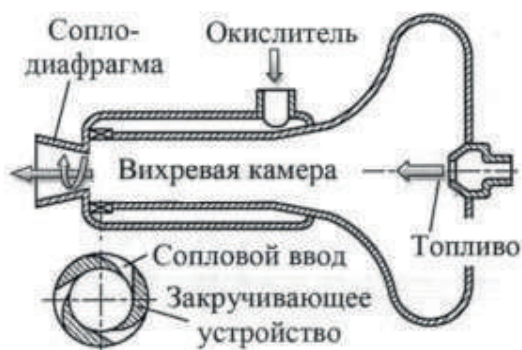
Өрнек (1.2) айналу дәрежесінің физикалық мағынасын сипаттайды, бірақ практикалық қолдану үшін ыңғайсыз, өйткені ол бұралу ағымында жылдамдық компонентінің таралуы туралы ақпаратты қажет етеді. Инженерлік программалар үшін қолданылатын бұралмалы құрылғылардың геометриялық ерекшеліктерін ескере отырып, бұралу дәрежесін бағалау үшін өрнектер ыңғайлы қолданылады.

Диффузорлық каналдарда бұралған ағынның жүру барысында кері осьтік және рециркуляциялық аймақтар пайда болады. Осы екі аймақ арқылы жану өнімдері үздіксіз түрде жалынның тұрақтану және төмен жылдамдықтар аймақтарына түседі, дәл осы жерде жанудың таралуы мен ағынның жылдамдығы арасында тепе-теңдік шарштары орындалады.



Сурет 1 - Құйынды құбырдың шүмек қимасындағы жылдамдықтың осьтік компонентінің сызбалары [1]: R_k - құйынды жанарғы камерасының радиусы; R_2 - құйындардың бөліну радиусы; R_d – диафрагма радиусы

ГТҚ-ның және түрлі жану құрылғыларының жану камерасындағы ағымдарға жүргізілген зерттеулерде ағымды бұрғылау радикалды түрде оның интегралды термогазодинамикалық сипаттамаларың арттырады және әсерлесетін ағымдардағы жану қарқындылығын үлкейтеді. Бұралған токтардың аэродинамикалық ыдырауы газ қондырғысы мен жану камерасындағы жалынның аэродинамикалық тұрақтануының негізін құрайды. Бұрылған ағынның термогазодинамикасын зерттеуге арналған қарсы схеманың газ қондырғысының конструкциясы мен геометриялық моделі 2 және 3-суреттерде көрсетілген.



Сурет 2 – Қарсы құйынды жанарғы құрылғысының схемасы



Сурет 3 – Геометриялық модель ҚҚЖК

ГТҚ жанарғы құрылғылары мен жану камераларындағы Аэро-термохимиялық процестерге ағынның бұрылуының әсерін зерттеу кезінде [3,7,8] жұмыстардың авторлары бұрудың әсері кейбір сипаттамаларға жеке теріс әсер ете отырып, жану камерасының жиынтық тиімділігіне оң әсер ететінін атап өтті.

Микрофакельді принцип негізінде КС құру ауаны бастапқы және екінші түрге бөлмей КС конструкциясын орындауға мүмкіндік береді. Тумановский жүргізген [9] зерттеуге сәйкес $\alpha=3\div 9$ өлшеу диапазонындағы азот оксидтерінің концентрациясы табиғи газбен жұмыс істеу кезінде 0,00025-0,00125% құрайды. Газ отынын пайдалану кезінде азот оксидінің құрамы есептік жұмыс режимі кезінде бұл сан 0,0005-0,0008% - ден аспады. Мұндай төмен концентрация көрсеткіштері эксперименттік КС ерекшелігімен түсіндіріледі: алаудың максималды температурасының төмен деңгейі, жоғары температура аймағында болу уақытының аздығы.

Пайдаланылған әдебиеттер тізімі

- 1 Пиралишвили Ш. А. Вихревой эффект. Эксперимент, теория, технические решения [Текст] / Ш. А. Пиралишвили, В. М. Поляев, М. Н. Сергеев; под ред. Леонтьева А. И. - М.: УНПЦ «Энергомаш», 2000. - 412 с.
- 2 Гупта, А. Закрученные потоки: пер. с англ. [Текст] / А. Гупта, Д. Лилли, Н. Сайред. - М.: Мир, 1987. - 588 с.
- 3 Законы горения [Текст]; под общ. ред. Ю. В. Полежаева. - М.: Энергомаш, 2006. - 352 с.
- 4 Пиралишвили Ш. А. Экспериментальное исследование механизмов «богатобедного» и «бедно-бедного» горения [Текст] / Ш. А. Пиралишвили, А. И. Гурьянов, Ахмед Мамо // Проблемы и перспективы развития двигателестроения: мат. Международной научно-технической конференции.- Самара: СГАУ - 2006. - Т. 1. - С. 199.
- 5 Халатов А. А. Теория и практика закрученных потоков [Текст] / А. А. Халатов. — Киев: Наукова думка, 1989. - 192 с.
- 6 Ахмедов Р. Б. Аэродинамика закрученной струи [Текст] / Р. Б. Ахмедов, Т. Б. Балагуда, Ф. К. Рашидов [и др.]; под ред. Р. Б. Ахмедова. - М.: Энергия, 1977. - 240 с.
- 7 Мингазов Б. Г. Камеры сгорания газотурбинных двигателей. Конструкция, моделирование процессов и расчёт [Текст] / Б. Г. Мингазов. - Казань: Изд-во Казан, гос. техн. ун-та, 2006. - 220 с.
- 8 Свердлов Е. Д. Исследование характеристик низкочастотной неустойчивости горения в низкоэмиссионных камерах сгорания. [Текст] / Е. Д. Свердлов // Второй меж 272 ведомственный семинар по проблемам низкоэмиссионных камер сгорания. - М.: ВТИ, 2007.-С. 1-1Ю.
- 9 Тумановский А.Г., Гутник М.Н., Соколов К.Ю., Малотоксичные камеры сгорания для энергетических ГТУ// Теплоэнергетика. – 1997. - №3. - С.48-52

«ЭЛЕКТРОСНАБ-ЕМ» ЖШС-ДЕ РЕАКТИВТІ ҚУАТТЫ ҚАРЫМТАЛАУ ӘДІСТЕРІ

Колдасов К.А., 2 курс магистранты

С. Сейфуллин атындағы Қазақ агротехникалық университеті, Нұр-Сұлтан қ.

Реактивті қуатты компенсациялау – кернеуді реттеу және электр энергиясы шығынын азайту мақсатында тарату желілеріндегі реактивті қуат балансына мақсатты ықпал ету шарасы. Оны енгізу барысында электр тарату желілеріндегі тиімді нәтижелілік пен сенімділік арта түседі. Реактивті ток электр жеткізу желілерін қосымша жүктейді, бұл сымдар мен кабельдердің қималарының ұлғаюына және сәйкесінше сыртқы және ішкі тораптар үшін күрделі шығындардың өсуіне әкеледі. Реактивті қуатты өтеу қазіргі уақытта кез-келген кәсіпорында энергияны үнемдеу мәселесін шешуге мүмкіндік беретін маңызды фактор болып табылады. Оның жетіспеушілігі өткізгіштердің жоғары қызуын тудырады және желіге артық жүктеме жасайды, нәтижесінде электр энергиясының көзі күшейтілген режимде жұмыс істейді.

Электр желілерінде қосымша шығындардың пайда болу себептерінің бірі электр энергиясының негізгі индуктивті тұтынушылары (электр қозғалтқыштары, трансформаторлар, реакторлар және т.б.) өндіретін реактивті қуатты мәжбүрлі беру болып табылады. Реактивті қуатты тұтыну қуат коэффициентімен сипатталады ($\cos \varphi$). Қуат коэффициентінің мәні неғұрлым көп болса, желілерде қосымша шығындар азаяды. Осылайша, электр қабылдағыштардың реактивті қуатты тұтынуын азайтуға байланысты желілердегі шығындарды азайтудың маңызды шараларының бірі ретінде қуат коэффициентін арттыру мәселесі туындайды.[1]

Егер қуатты өтеу құралдары көзделмесе, онда желіден реактивті энергияны тұтыну үшін айтарлықтай мөлшерде артық төлеуге тура келеді. Маңызды реактивті жүктемелері үшін электр желісіндегі кернеудің төмендеуіне және қуат сапасының нашарлауына әкеледі. Бұдан басқа, электр беру желілері мен трансформаторлық жабдықтар шамадан тыс жүктеледі, соның нәтижесінде электр тарату станцияларын орналастыруға және пайдалануға күрделі шығындар ұлғаяды.

Өнеркәсіптік кәсіпорындарға электр энергетикасы жүйе тораптарып жетілдіру үшін барлық энергия үнемдеу міндеттері бірінші орынға қойылады электр энергиясын генерациялау, беру, тарату және барынша пайдалы пайдалану буындары. Электр қуатының коэффициентін арттыру қондырғылар электр жүйесінің тиімділігін арттыру және үлкен энергетикалық экономиканың ішкі резервтерін ашу проблемасының ажырамас бөлігі болып табылады.

Электр энергиясын тұтынудың жедел қарқынына байланысты оны болашақта оңтайлы пайдалану міндеттері одан да маңызды болады. Өнеркәсіптік кәсіпорындардың электр энергетикасы жүйелерін басқаруды оңтайландыру - бұл режимдердің параметрлерін мақсатты қолдау немесе қамтамасыз ету әсер етулерге байланысты қарастырылатын жүйелер, максималды экономикалық нәтиже алу үшін қажет. Пайдаланылған энергия ресурстарының тиімділігін арттыру арқылы қосымша үнемдеудің орындылығы, атап айтқанда, қуат үшін жасанды коммутацияланған түзеткіштердің ресурстарын толық пайдалану айнымалы және тұрақты токтың реттелетін электр жетектері мен синхронды жүктеме тораптарында сыйымдылықты сипаттайтын реактивті қуатты генерациялауға қабілетті қозғалтқыштар жұмыстың өзектілігін анықтайды.

Кәсіпорындардың электрмен жабдықтау жүйелерін пайдалану кезінде реактивті қуатты өтеу мәселесі туындайды, оны дұрыс шешу ақша мен материалдық ресурстарды үнемдеуді білдіреді. Бұл проблемалар әрқашан кәсіпорындардағы энергетиктер шешетін

мәселелердің жалпы кешенінде маңызды орын алады. Нарықтық экономика жағдайында осы маңызды мәселелерді шешуге байсалды, кешенді, ойластырылған тәсіл қажет. Электр энергиясы тарифтерінің және өтемдік құрылғылар бағасының үздіксіз өсуі олардың арақатынасын және әрбір нақты жағдайда реактивті қуаттың өтемақысын қолданудың орындылығын бағалауға деген жаңа тәсілдерді мұқият талдауды талап етеді.

Өтемақы құралдарын таңдау әдісі реактивті жүктемелер

Электр желілеріндегі реактивті қуаттың орнын толтыру, негізінен, электр энергиясының шығынын азайту және оның сапасын жақсарту мәселелерін жан-жақты шешуге мүмкіндік береді, бұл әсіресе тарату желілерінің үлкен ұзындығына және белсенді және реактивті жүктеменің кең диапазондағы ауытқуларына байланысты кәсіпорындардың "Электроснаб-ЕМ" өнеркәсіптік электр жабдықтарын өндіру жағдайында өткір болып табылады.

Орнын толтыратын құрылғылардың типін, орнату орнын және жұмыс режимін таңдау кезіндегі техникалық-экономикалық есептеулер "күрделі салымдардың экономикалық тиімділігін анықтаудың үлгілік әдістемесіне" [2] сәйкес орындалуы тиіс. Бір жолғы күрделі салымдар мен тұрақты ағымдағы шығыстар кезіндегі есеп айырысу шығындарының шамасы:

$$Z = E_n K + I,$$

мұндағы: K-объектінің құрылысына күрделі салымдар; I-ағымдағы шығындар;

$E_n=0.12$ -күрделі салымдар тиімділігінің нормативтік коэффициенті.

[3] жалпы жағдайда реактивті қуатты өндіруге жұмсалатын шығындарды анықтауға болатын әдіс қарастырылады.

$$Z = Z_0 + Z_1 Q + Z_2 Q^2,$$

мұндағы: Z_0 -жинақталатынға тәуелді емес шығындардың тұрақты құрамдас бөлігі қуат; Z_1 -өндірілетін қуаттың 1 Мвар үлестік шығындары; Z_2 - 1 Мвар² өндірілетін қуаттың нақты шығындары.

Көлденең қосылған конденсатор батареялары үшін генерацияланған реактивті қуат оның қысқыштарындағы кернеу квадратына пропорционал:

$$Q = \left(\frac{U}{U_{кб}} \right)^2 Q_n,$$

Z_0, Z_1, Z_2 шамалары тең: $Z_0 = E_{K_{яч}} + E_p K_p$;

$$Z_1 = E_{K_c} \left(\frac{U_{кб}}{U} \right)^2 + C_0 p_c;$$

$$Z_2 = 0,$$

мұндағы: p_c -конденсаторлардағы үлестік шығындары; $K_{яч}, K_p$ -енгізу құрылғысының және реттеуші құрылғының құны; C_0 -электр энергиясының шығындар құны.

$$\text{Сонда: } Z_Q = Z_0 + Z_1 \cdot Q = (E_{K_{яч}} + E_p K_p) + \left(E_{K_c} \left(\frac{U_{кб}}{U} \right)^2 + C_0 p_c \right) Q,$$

мұндағы: k_c - батарея қуатының 1 кварына үлестік капитал салу.

Конденсаторлық батареяларды электрмен жабдықтау жүйелерінде реактивті қуат көзі ретінде қолданылады, сондықтан батареяға кеткен инвестициялар реактивті қуатты генерациялау шығындарына жатқызылуы тиіс. Q қуаттылығы бар конденсатор қондырғысына күрделі салымдар түрінде көрсету [3] ұсынылады

$$K = k_c Q,$$

К шамасын анықтау кезінде конденсаторлардың өзіндік құнын ғана емес, сонымен қатар батареяны шиналарға қосу үшін коммутациялық құрылғысы бар ұяшықтың орташа құнын да ескеру ұсынылады.

Қуаты Q конденсаторлар батареясындағы белсенді қуаттың жоғалуы өрнекпен анықталады [3]

$$\Delta P = \operatorname{tg} \delta Q,$$

мұндағы: $\operatorname{tg} \delta$ - конденсаторлардың диэлектриктік қуат шығынын көрсететін жоғалту бұрышының тангенсі.

«Электроснаб-ЕМ» ЖШС қолданылатын реактивті қуатты өтеу тәсілдері мен құралдары

Электрмен жабдықтау жүйелерінде меншікті өтемдік құрылғылар ретінде синхронды электр қозғалтқыштар, конденсаторлар қолданылады реактивті қуаттың қондырғылары және арнайы статистикалық көздері.

Синхронды қозғалтқыштар. Синхронды қозғалтқыштарды номиналды озу коэффициенті бар зауыттар шығарады және реактивті қуатты генерациялау режимінде ұзақ уақыт жұмыс істей алады. Синхронды электр қозғалтқышын реактивті қуат көзі ретінде пайдаланудың техникалық мүмкіндігі орамалардың және статор мен ротордың темір бөліктерінің рұқсат етілген қыздыру жағдайларын бұзбай жасай алатын ең жоғары реактивті қуатпен шектеледі. Қозғалтқышты реактивті қуатпен экономикалық тұрғыдан тиімді жүктеу белсенді қуаттың қосымша шығындарымен анықталады және қолда бар қуаттан едәуір төмен болады. Реактивті қуат көзі ретінде синхронды қозғалтқыштардың артықшылығы-олардың берілген реактивті қуатты біртіндеп реттеу мүмкіндігі.

Конденсаторлық батареялар (КБ) – қарапайым және сенімді статикалық құрылғы. Олар әртүрлі қуаттылықтар мен номиналды кернеулерге шығарылатын жеке конденсаторлардан жиналады.

Конденсатордың қызуына әкелетін жағдай ол белсенді қуаттың жоғалуымен сипатталады. Шығындар неғұрлым көп болса, қолданылатын кернеу, оның жиілігі және конденсатордың сыйымдылығы соғұрлым жоғары болады. Сонымен қатар, шығындар диэлектрлік жоғалу бұрышының тангенсі ($\operatorname{tg} \delta$) анықтайтын диэлектриктің қасиеттеріне де байланысты. Конденсатордың түріне және мақсатына байланысты олар 0,5 тен 4 Вт/кВарға дейін.[4]

Номиналды кернеуі 660 В дейінгі конденсаторлар бір фазалы және үш фазалы, ал номиналды кернеуі 1000 В – тан жоғары конденсаторлар тек бір фазалы. Үш фазалы орындау кезінде конденсатордағы бөлімдер үшбұрышқа қосылады. Ток бойынша конденсаторлардың шамадан тыс жүктелу қабілеті номиналдыдан 30% – ға дейін, ал кернеу бойынша-10% - ға дейін болуы мүмкін. Параллель немесе тізбектей немесе параллель қатар қосылған конденсаторлар тобы конденсатор батареясы деп аталады.

Берілген сыйымдылығы C болған кезде КБ шығаратын қуат қолданылатын кернеу мен жиіліктің квадратына пропорционал:

$$Q_{\text{КБ}} = U^2 \omega C.$$

Конденсаторлар қосылады:

- Индуктивті жүктемелердің (негізінен, электр қозғалтқыштардың) кіріспе қысқыштарына;
- Жеке өтемақы өте қымбат болуы мүмкін шағын электр қозғалтқыштарының немесе индуктивті жүктемелердің топтарын беретін шиналарға;
- Жүктеме коэффициенті Тұрақты болуы керек жағдайларда.

Өнеркәсіптік кәсіпорындарды электрмен жабдықтаудың реактивті қуатын өтеудің іс жүзінде кең таралған тәсілдері топтық өтемақы болып табылады, сонымен қатар конденсатор қондырғыларын біріктірілген орналастыру нұсқалары да мүмкін.

Реактивті қуатты өтеу әдісін таңдаудың ең тиімді шешімдерін анықтау өндірістік жағдайларды, құрылымдық факторларды және т. б. мұқият зерттеудің техникалық-экономикалық есептеулері негізінде жүзеге асырылады.

Тарату желісінде конденсатор қондырғысын орналастыру орнын таңдау кезінде оның кернеу режиміне әсерін және желідегі энергия шығындарының мөлшерін ескеру қажет.

Қорытынды. Қазіргі таңда электр энергиясының сапасын арттырудағы маңызды мәселелердің бірі ол реактивті қуатты компенсациялау болып табылады. Сондықтан осы тақырыпта кәсіпорындағы реактивті қуатты компенсациялаудың ең тиімді жолдарын қарастырдық:

– Өтемақы құралдарын таңдау

– Электр энергиясының шығынын реактивті қуат компенсациясының көмегімен төмендету атап айтқанда синхронды қозғалтқыштармен және конденсатор батареялары арқылы.

Пайдаланылған әдебиеттер тізімі

1 <https://profsector.com/publication/1/ustanovki-kompensatsii-reaktivnoy-moshhnosti>
[Электронды ресурс]

2 Туғанбаев Ы. Т. Электротехниканың теориялық негіздірі: Оқулық. /Ы. Т. Туғанбаев Алматы: Экономика. 2012. 500 б.

3 Реактивті қуатты өтеу бойынша нұсқаулар. Министрлігі КСРО энергетика және электрлендіру. Энергия үнемдеу жөніндегі мемлекеттік инспекция (Мемэнергия қадағалау). ВНИИЭ: - М.: Энергия, 1974. -72 б.

4 Өнеркәсіптік кәсіпорындардың электр қондырғыларындағы реактивті қуатты өтеу: оқу құралы / А. В. Кабышев; Томск политехникалық университеті. - Томск: Томск политехникалық университетінің баспасы, 2012. – 234 б.

ӘОЖ 621.224

ТІКЕЛЕЙ АҒЫНДЫ ГИДРОТУРБИНАЛАРДЫҢ КӨМЕГІМЕН ШАҒЫН СЭС-ТЕРДІҢ ТИІМДІЛІГІН АРТТЫРУ

Курманғалиев С., 2 курс магистранты

С. Сейфуллин атындағы Қазақ агротехникалық университеті, Нұр-Сұлтан қ.

Шағын СЭС пайдаланылатын су қысымына байланысты бір-бірінен ерекшеленеді. Жоғары қысымды СЭС таулы аймақтарға тән және бірдей мөлшерде электр энергиясын өндіру үшін аз ағын қажет болғандықтан, олар әдетте басқа гидростанцияларға қарағанда арзанырақ. Шағын қысымды СЭС жазықтарға тән, оларға су құбыры қажет емес. Шағын станция құрылысына байланысты. Күрделі шығындар мөлшеріне көптеген факторлар әсер етеді. Алайда, ең маңыздыларының бірі-орынды таңдау және оған СЭС-ті "байланыстыру". Су ағынының тиісті қысымы мен жылдамдығының болуы электр энергиясын өндіру үшін қажетті жағдайлар болып табылады.

Көптеген СЭС-тер үшін турбинаны іске қосу үшін су беретін құбыр қажет. Ерекшелік - ашық кіретін бұрандалы машиналар. Су алдымен турбинаның бітелуіне және зақымдалуына жол бермеу үшін ондағы қоқысты "ұстайтын" сүзгіден өтуі керек. Кіріс, әдетте, үлкен ағын кезінде турбинаны су мен қоқыстың тікелей қысымынан қорғау үшін негізгі су ағынынан алшақ орналасады.

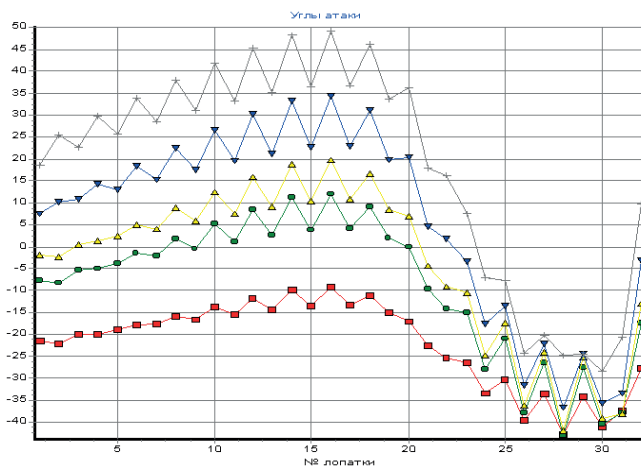
Әдеби және патенттік шолулар көрсеткендей, тікелей ағынды гидротурбиналардың көптеген құрылымдық шешімдеріне қарамастан, біз ұсынған турбинаның ішіндегі қисық сызықтары бар құбыр түрінде теңдесі жоқ. Ұсынылған дизайнның бірегейлігін ескере отырып, оны есептеу әдістемесін ғана емес, сонымен қатар айналмалы элементтердің бекітілген құбырмен түйісетін түйіндерін де жасау керек.

Есептеу үшін гидротурбинаның бағыттаушы қалақтарының сипаттамаларын сандық зерттеу қолданылды. Гидравликалық турбина жұмыс істеген кезде сұйықтық ағыны мен доңғалақ арасында, сондай-ақ ағын мен гидротурбинаның қалақшалары арасында өзара әрекеттесу пайда болады. Бұл өзара әрекеттесу тиісті күштер мен сәттердің пайда болуында көрінеді. Көптеген зерттеулер көрсеткендей, тікелей ағынды турбинадағы ағынның қозғалысын құбырдағы сұйықтықтың турбулентті құйынды ағымы ретінде елестетуге болады.

Бұл күштер мен моменттердің мәні турбиналардың құрылысы үшін маңызды, өйткені оларды білмей, олардың негізгі түйіндерін ұтымды жобалау мүмкін емес. Олар энергетикалық және кавитациялық көрсеткіштерден басқа турбинаның гидравликалық қасиеттерін сипаттайды.

Күштер мен моменттердің шамалары турбинаның жұмыс режиміне, қалақшалардың қисықтығына тәуелділігі әдетте қуат сипаттамалары деп аталады. Турбиналарды пайдаланудың барлық ауқымы үшін күштік сипаттамаларда қалақты жүйелерге әсер ететін айналу осіне қатысты күштер мен моменттердің шамалары көрсетіледі. Ағынның кеңістіктік сипаты, су асты элементтерінің (спиральды камера, статор бағандары) саны мен өзара әсері және көптеген жылдар бойы, осы уақытқа дейін жоғары қуатты компьютерлердің болмауы күш мөлшерін, әсіресе қалақшалардың бетіне әсер ететін моменттің мөлшерін теориялық тұрғыдан анықтау мүмкін емес деген сенімге әкелді. тәжірибе үшін жеткілікті дәлдікпен. Турбинаның қуат сипаттамаларын анықтаудың жалғыз сенімді жолы физикалық эксперимент болды. Алайда, оны жүзеге асыру өте ауыр, қымбат және көп уақытты қажет етеді. Ең негізделген әдіс-есептеу эксперименті. Гидротурбинаның ағынды бөлігіндегі жылдамдықтың кеңістіктік өрісін, компьютерлер мен бағдарламалық жасақтаманың техникалық параметрлерін есептеудің сандық әдістерінің қазіргі жағдайы күш сипаттамаларын анықтаудың дәстүрлі әдістерінен бас тартуға және физикалық экспериментті есептеумен алмастыруға мүмкіндік береді.

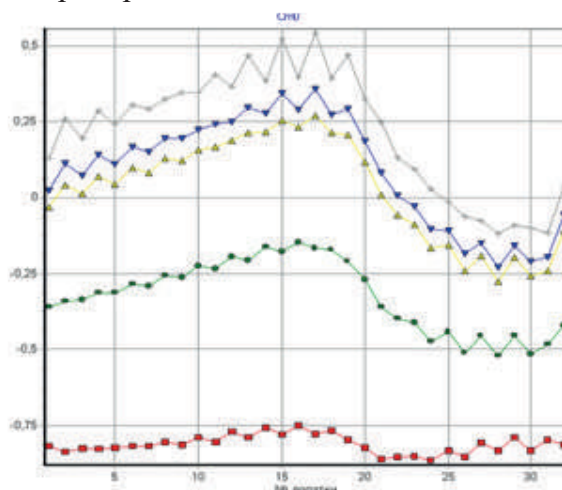
Гидротурбинаның қуат сипаттамаларын есептеуге байланысты тағы бір маңызды мәселе-қалақшалардың қисықтығын ұтымды анықтау. Әр бағыттаушы бет бірдей А0 ашылуында (қалақшалар арасындағы қашықтық) әр түрлі шабуыл бұрыштарымен ағады. 1-суретте үш өлшемді модель бойынша $D1 = 460$ мм болатын гидротурбиналық модельдің 32 қалақтарының әрқайсысына есептелген шабуыл бұрыштары көрсетілген.



Сурет 1 - Әртүрлі α_0 үшін иық қалақшаларында градусқа әсер ету бұрыштары

Бағыттаушы машинаның алдында ағынның осьтік симметриясының болмауы әр скапулада қысым күштерінің, оның мөлшері мен қолдану нүктесінің, демек гидравликалық моменттің әртүрлі болуының себебі болып табылады. Қалақшалардың айналуының бұл ерекшелігі турбинаның жұмыс режимдерінің барлық диапазонында орын алады.

2-суретте рұқсат етілген қателік шегінде эксперимент нәтижелеріне сәйкес келетін зерттелетін модель үшін қалақшалардың айналу осіне қатысты моменттің есептеу коэффициентін бөлу нәтижелері көрсетілген.

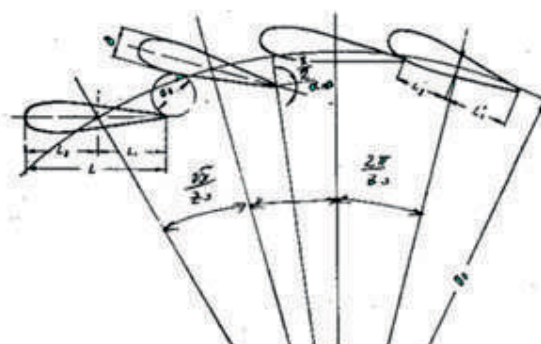


Сурет 2 - Әр түрлі A_0 үшін иық қалақшаларындағы cm_0 коэффициенті

Қуат сипаттамаларын жетек элементтері мен қажетті гидравликалық моменттің мәні бойынша бөлу тұрғысынан (үйкеліс моментін қосқанда), сервомотордың тарту моментін анықтау үшін олардың мәні тұрақты болуы керек, ал $A_0=0$ -ден a_0max -қа дейінгі өзгеріс бірдей.

Турбинаның сенімді жұмысын қамтамасыз ету үшін қажетті момент мәндері орналасқан тарту моментінің мәндерінен аспауы тиіс. Олай болмаған жағдайда, ұлғайту қажет қолда бар тартқыш сәтінде. Егер қандай да бір себепке байланысты соңғысы қажет болмаса, онда моменттік сипаттаманы өзгерту жолдарын табу керек. Қалақшалардың моменттік сипаттамаларын өзгерту жолдарының бірі-профильдің пішінін өзгерту, екіншісі-айналу осінің өзгеруі немесе жабық позициядағы айналу осіне қатысты қалақшалардың орнын сипаттайтын салыстырмалы n_0 эксцентриктілігі (3-сурет):

$$n_0 = \frac{L_1'}{2(L_1' + L_2')} \quad (1)$$

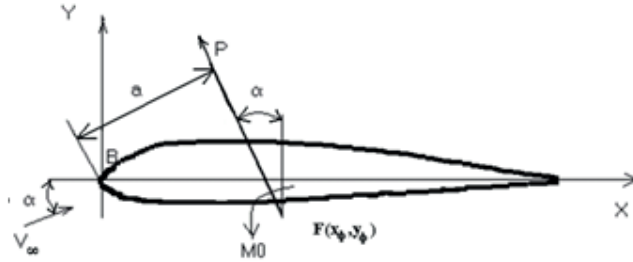


Сурет 3 - Радиалды бағыттаушы аппараттың негізгі геометриялық параметрлері x_f , y_f
Қалақшалар профилінің фокустық координаталарын есептеу алгоритмі.

Белгілі [2] гидравликалық айналу моменті профильдің шабуыл бұрышына тәуелді емес нүкте оның бағыты болып табылады. Содан кейін, егер фокустың координаттары қалақшалардың айналу осі ретінде қабылданса, иық қалақшаларының бойымен айналу моментінің таралуы біркелкі және үздіксіз айналу шегінде тұрақты болады. Бұл нәтижені С. А. Чаплыгин алды және келесі теорема түрінде тұжырымдалды: профильге әсер ететін сұйықтық қысымының күштері фокуста қолданылатын көтеру күшіне және момент мөлшері шабуылдың бұрышына тәуелді емес жұпқа келтірілуі мүмкін. x_f , y_f фокустарының координаттарын табыңыз. Ол үшін күш моменті үшін механикадан белгілі формуланы қолданамыз

$$M_{\phi} = x_{\phi}Y - y_{\phi}X \quad (2)$$

және В профилінің кіріс жиегіне қатысты момент теңдеуі (4-сурет):



Сурет 4 - профиль фокусын анықтау схемасы

$$M_B = M_0 + P * a \quad (3)$$

(2) және (3) теңдеулерінде X және Y – тартылмаған ағынның жылдамдығына перпендикуляр бағытталған профильдің P көтеру күшінің проекциясы, – фокусқа қатысты циркуляциясыз айналу кезіндегі профиль моменті.

Егер l профилінің аккорды Oх осіне сәйкес келсе, онда (3) келесідей жазуға болады:

$$P * a = (x_{\phi} - x_B)P * \cos \alpha + (y_{\phi} - y_B)P \sin \alpha \quad (4)$$

Момент өрнегін қолдана отырып:

$$M_0 = C_m \rho \frac{V_{\infty} l^2}{2},$$

онда C_m –өлшемсіз момент коэффициенті; ρ –сұйықтықтың тығыздығы.

C_m коэффициентіне қатысты (4) ескере отырып (3) теңдеуді жазамыз:

$$C_m = \frac{2M_0}{\rho V_{\infty} l^2} + \frac{2P}{\rho V_{\infty} l^2} [(x_{\phi} - x_B) \cos \alpha + (y_{\phi} - y_B) \sin \alpha]$$

$\frac{2M_0}{\rho V_{\infty} l^2} = C_{m0}$ қабылдап, C_p көтеру күшін, x - C_x күшін және y - C_y өлшемсіз коэффициенттерін енгізе отырып, C_{m0} : C_{m0} , x_{ϕ} , y_{ϕ} , C_m , C_x , C_y коэффициентіне қатысты соңғы теңдеуді қайта жазамыз:

$$C_{m0} = C_{mB} - C_p \left[(x_{\phi} - x_B) \frac{C_y}{C_p} + (y_{\phi} - y_B) \frac{C_x}{C_p} \right] \quad (5)$$

(5) теңдеуінде үш белгісіз C_{m0} , x_{ϕ} , y_{ϕ} бар. (5) формулаға кіретін шамалардың қалған мәндері бейіннің ағу мәселесін шешу процесінде айқындалады. Сондықтан, профиль фокусының координаталарын x_{ϕ} , y_{ϕ} анықтау үшін ультрафиолет тікелей есепті үш рет шешіп, кіріс жиегіне қатысты C_m , C_x , C_y коэффициенттерін есептеу керек.

Нәтижесінде біз:

$$\begin{aligned} C_{m0} &= C_{m1} - C_{y1}(x_{\phi} - x_B) - C_{x1}(y_{\phi} - y_B) \\ C_{m0} &= C_{m2} - C_{y2}(x_{\phi} - x_B) - C_{x2}(y_{\phi} - y_B) \\ C_{m0} &= C_{m3} - C_{y3}(x_{\phi} - x_B) - C_{x3}(y_{\phi} - y_B) \end{aligned} \quad (6)$$

C_{m0} - тұрақты мән болғандықтан, (6) осылай жазуға болады:

$$C_{m1} - C_{y1}x_{\phi} + C_{y1}x_B - C_{x1}y_B = C_{m2} - C_{y2}x_{\phi} - C_{y2}x_B - C_{x2}y_{\phi} - C_{x2}y_B$$

немесе

$$C_{m1} - C_{m2} = (C_{y1} - C_{y2})x_{\phi} - (C_{y1} - C_{y2})x_B + (C_{x1} - C_{x2})y_{\phi} - (C_{x1} - C_{x2})x_{\phi}.$$

Алынған өрнекте x_{ϕ} , y_{ϕ} белгісіз екенін ескере отырып, біз оны салыстырмалы түрде белгісізге қайта жазамыз:

$$(C_{y1} - C_{y2})x_{\phi} + (C_{x1} - C_{x2})y_{\phi} = (C_{m1} - C_{m2}) + (C_{y1} - C_{y2})x_B + (C_{x1} - C_{x2})y_B$$

Сол сияқты екінші өрнекті аламыз (6)

$$(C_{y1} - C_{y3})x_{\phi} + (C_{x1} - C_{x3})y_{\phi} = (C_{m1} - C_{m3}) + (C_{y1} - C_{y3})x_B + (C_{x1} - C_{x3})y_B$$

$$C_{y1} - C_{y2} = a_1, C_{x1} - C_{x2} = b_1, C_{y1} - C_{y3} = a_2, C_{x1} - C_{x3} = b_2$$

$(C_{m1} - C_{m2}) + a_1x_B + b_1y_B = d_1$, $(C_{m1} - C_{m3}) + a_2x_B + b_2y_B = d_2$, осылай белгілесек профиль фокусының координаттарын анықтау үшін келесі теңдеулер жүйесі болады:

$$\begin{cases} a_1x_{\phi} + b_1y_{\phi} = d_1, \\ a_2x_{\phi} + b_2y_{\phi} = d_2, \end{cases}$$

оның ішінде фокустың координаттары тең болады:

$$x_{\phi} = \frac{d_1b_2 - d_2b_1}{a_1b_2 - a_2b_1}, y_{\phi} = \frac{a_1d_2 - a_2d_1}{a_1b_2 - a_2b_1} \quad (7)$$

Осы алгоритмді қолдана отырып, нақты гидротурбинаның зерттелген моделі үшін x_{ϕ} , y_{ϕ} фокусының координаттары, қалақшалардың ультрафиолет профилі анықталды, олар қалақшалардың бетінің айналу моментін есептеу кезінде D0 диаметрінде орналасқан айналу осьтерінің координаттары ретінде қабылданады. Алынған нәтижелер турбинаның күштік сипаттамаларының мақсатты өзгеруінің ұсынылған жолын растайды және практикалық қолдану үшін ұсынылуы мүмкін.

Пайдаланылған әдебиеттер тізімі

- 1 Патент Российской Федерации № RU2166664. Гравитационные ГЭС, 2001.
- 2 Лойцянский Л.Г. Механика жидкости и газа. - М.: Наука, 1978.
- 3 Самарский А. А., Михайлов А. П. Математическое моделирование. Идеи. Методы. Примеры. — 2-е изд., испр. — М.: Физматлит, 2001.
- 4 Арнольд В. И. Жёсткие и мягкие математические модели. — М.: МЦНМО, 2004. SEABELL INTERNATIONAL Co.Ltd. <http://www.seabell-i.com/>

ЭНЕРГИЯ ҮНЕМДЕУ ЖӘНЕ ЭНЕРГИЯ ТИІМДІЛІГІН АРТТЫРУ ЖӨНІНДЕГІ ІС-ШАРАЛАРДЫ НЕГІЗДЕУ ЖӘНЕ ЗЕРТТЕУ

Курмангазықызы Н., магистрант

С.Сейфуллин атындағы Қазақ агротехникалық университеті, Нұр-Сұлтан қ.

Әр түрлі кәсіпорындардың энергия үнемдеу мәселелерін шешудің әдістемелік аспектілері

Бюджеттік инвестицияларды бөлу, банктік кредиттер беру туралы мәселені шешу кәсіпорынның белгілі бір кезеңге даму бағытын көрсететін бизнес–жоспар болған кезде ғана жүзеге асырылуға тиіс.

Энергия үнемдейтін жобаның бизнес-жоспары (ESP) әдеттегі стандартты бөлімдерді қамтиды, бірақ жобаның энергия тиімділігін талдау үшін арнайы бөлімдер болуы керек.

Бұл бөлімдердің мазмұны жобаның ерекшелігіне байланысты. Әдетте, мұнда объектінің энергия тұтынуын, энергия ресурстарының жоғалуын және олардың пайда болу себептерін, қолданыстағы энергия үнемдеу резервтерін есептеуді, энергия үнемдеу шараларын (ESM) енгізу кәсіпорын өнімінің энергия сыйымдылығы мен өзіндік құнына қалай әсер ететінін көрсету керек. Бұл жағдайда өнімнің өзіндік құнының құрылымындағы энергия компонентіне назар аудару керек.

Бизнес–жоспарда терең талдау кезінде кәсіпорынның және оның бөлімшелерінің нақты және нормативтік энергия балансы, жабдықтың энергетикалық сипаттамалары және белгіленген қуаттың жүктелу деңгейінің пайда мен өндірістік тәуекелге әсері ұсынылуы мүмкін.

Талдаудың негізі кәсіпорынның энергетикалық балансы болып табылады. Бұл ретте өндірістің прогрессивті технологияларын және өндірілген өнім бірлігіне энергия шығынын азайтуды және кәсіпорынның қайталама энергия ресурстарын тиімді кәдеге жаратуды қамтамасыз ететін жаңа техникалық құралдарды құру саласындағы ғылыми–техникалық прогресс маңызды рөл атқарады.

Бұл ретте кәсіпорынның энергетикалық схемасындағы қандай да бір өзгерістер кезінде техникалық–экономикалық есептерді мамандардың сараптамалық бағалауы негізінде оған бірқатар элементтерді қосу және одан алып тастау арқылы орындау қажет.

Сыртқы факторлардың бүкіл кеңістігінде қаралатын энергетикалық схемалардың оңтайлы құрылымын зерттеу одан да күрделі міндет болып табылады, бұл кәсіпорынның энергия тиімділігінің ірілендірілген көрсеткіштері (өлшемдері) бойынша техникалық–экономикалық негіздеменің міндеті болып табылады.

Кәсіпорынның энергетикалық объектілеріне сараптама

Нысандарды зерттеу стратегиясы инвестицияларды, техникалық құралдар мен еңбек шығындарын жоспарлаудағы әдеттегі шектеулерге байланысты.

Осыған байланысты кәсіпорынның энергетикалық жүйесін жеке элементтерге бөлу және энергияны үнемдеу міндеттерінің нақты тұжырымдарына байланысты мақсатты тізбекті қалыптастыру өзекті болып табылады.

Кәсіпорынның энергетикалық жүйесінің элементтері деп кіретін және шығатын жерде тиісті энергия ағындары пайда болатын Ішкі жүйе (немесе құрылғы) түсініледі.

Негізгі ішкі жүйелер ретінде энергия ресурстарының көздері мен тұтынушылары ерекшеленеді.

Энергия ағындарының көздері электр немесе жылу шығаратын қондырғылар (электр қосалқы станциялары мен жылу қазандықтары) болып табылады.

Энергия ресурстарын тұтынушылар кәсіпорындардың негізгі және қосалқы цехтарын қабылдай алады.

Бұл кәсіпорынның энергетикалық балансын жасау үшін қажет ыдыраудың бірінші иерархиялық деңгейі деп аталады.

Екінші және кейінгі деңгейлердегі энергетикалық жүйенің одан әрі ыдырауы және т.б.), энергия ресурстарын конверсиялау мен тұтынудың негізгі технологиялық схемасына жататын бірдей қондырғылардың қондырғылары, агрегаттары және топтары. Әрбір төменгі деңгей тұтынушы, ал жоғары деңгей тиісінше энергия ресурстарының көзі болып табылатындығы түйінді мәселе болып табылады.

Элементтердің бастапқы жиынтығы әртүрлі жолдармен қалыптасады:

1. Көптеген элементтер кәсіпорынның электрмен жабдықтау схемасына сүйене отырып, негізгі магистральдардан жеке тұтынушыларға энергия ағындарының филиалдарының санына сәйкес алынады.

2. Көптеген элементтер пайдаланылатын энергия көздерінің түрлері, өндіріс технологиясының мақсаты бойынша кәсіпорынның синтетикалық энергия баланстарының негізінде құрылуы мүмкін.

Екі жағдайда да энергия тиімділігі тұрғысынан одан әрі тексеруге жататын элементтердің тізбегі энергия көздерінің шығынын есепке алу мен нормалаудың жайкүйін, өнімнің өзіндік құнының энергетикалық құрамдасын, энергия көзінің шығысын, элементті жетілдіруге арналған шығындарды және осы жетілдірудің әсерін сипаттайтын көрсеткіштер жүйесін ескере отырып жасалуы мүмкін.

Бұл ыдырау процесін сараптамалық бағалау және энергия-экономикалық шешімдердің синтезі маңызды рөл атқарады.

Сарапшылар кәсіпорынның энергия қызметінің бас мамандары және энергия аудиторлық фирмалар мен кәсіпорындардан тартылған мамандар болып табылады.

Сараптаманың соңғы нәтижесі әр түрлі мақсаттағы энергетикалық объектілердің қолданбалы деректер банкіне пайдалана отырып, тиімділіктің таңдалған критерийлері бойынша ЭСМ жүйесін кейіннен синтездей отырып декомпозиция болып табылады.

Декомпозиция 1 - бұл мәселенің құрылымын қолданатын және бір үлкен мәселенің шешімін, бірнеше кіші мәселелерді шешумен алмастыруға мүмкіндік беретін, содан кейін оларды бір-бірімен байланыстыратын ғылыми әдіс.

Бөлшектеу немесе жеңілдету жүйелік талдаудың екінші кезеңін — элементтердің байланысын анықтау үшін қажет.

Жобаның тиімділігін бағалау критерийлері

Жобаның тиімділігін талдау шешілетін мәселені нақты анықтауды қамтиды. Атап айтқанда, жеке жобаның орындылығын бағалау, жабдықты ауыстыру тиімділігін бағалау, Жобаларды салыстыру кезінде тиімділікті бағалау міндеті ажыратылады, жобаны "тиімділік" критерийі негізінде инвестицияларды алынған табыспен салыстыру арқылы, сондай-ақ "шығындар" критерийі негізінде Жоба шығындарын салыстыру негізінде қабылданған шығындармен салыстыру арқылы бағалауға болады.

Жобаларды бір қаржыландыру схемасында да, әр түрлі жағдайда да бағалауға болады. Ең көп таралған қаржыландыру схемасы өз қаражаты есебінен. Нәтижесінде жобалардың салыстырмалылығына қол жеткізіледі. Қаржыландырудың неғұрлым орынды нұсқасын таңдау мақсатында жоба оны қаржыландырудың әртүрлі нақты ықтимал схемалары (өз қаражаты, несие, лизинг) кезінде бағалануы мүмкін.

ESM-ге инвестициялардың тиімділігі инвестициялардың көлеміне және алынған инвестицияға байланысты

кіріс жобасын, мерзімдерді, қабылданған дисконттау ставкасын (дисконт нормасын) іске асыру кезінде.

Капитал салу. Инвестициялық шығындардың бөлігі ретінде бастапқы және қайталама инвестицияларды бөлуге болады. Бастапқы капитал салымдары жобалық кіріс алу басталғанға дейін жүзеге асырылады, қайталама Инвестициялар ЖЖМ пайдалануға берілгеннен кейін жүзеге асырылады.

Қайталама инвестициялардың көзі табыс, яғни жобаны жүзеге асыру кезінде алынған меншікті қаражат болып табылады. Екінші реттік инвестициялардың мысалы - физикалық немесе моральдық тозуына байланысты жабдықты ішінара жаңарту шығындары.

Жобадан алынатын табыс салық салудан және амортизациялық аударымдардан кейінгі пайданы жиынтықтау негізінде айқындалады. ESM енгізу нәтижесінде алынған пайда, әдетте, энергияны үнемдеу арқылы ағымдағы шығындардың төмендеуіне тең.

Есептік кезең. Инвестициялық жобаның тиімділігін айқындау кезінде алдағы шығындар мен нәтижелерді бағалау ұзақтығы (есептеу көкжиегі) есепті кезең шегінде жүзеге асырылады.:

- объектіні құру, пайдалану және (қажет болған жағдайда) жою ұзақтығы;
- жабдықтың орташа өлшенген Нормативтік қызмет ету мерзімі;
- инвестордың талаптары.

Іс жүзінде жыл көп жағдайда есептеу қадамы ретінде қабылданады.

Дисконттау мөлшерлемесі. ЭСМ тиімділігін бағалау кезінде әртүрлі мерзімдік көрсеткіштерді өлшеу дисконттау көмегімен жүзеге асырылады. Дисконттау деп барлық болашақ кірістер мен шығыстарды уақыттың бастапқы сәтіне (жобаны іске асырудың басталуына) келтіру түсініледі.

Әртүрлі уақыттық шығындарды, нәтижелер мен әсерлерді келтіру үшін қаражат салудан түсетін нормативтік жылдық табысты, яғни түсімдердің капитал салымдарынан нормативтік асып түсуін айқындайтын пайыздық мөлшерлеме (дисконт нормасы) пайдаланылады. Ставканың мөлшері, әдетте, инвестор үшін қолайлы және нақты қол жетімді капитал кірісінің нормасына сүйене отырып анықталады. Іс жүзінде 10% мөлшерлеме кеңінен қолданылады, бұл тұрақты бағалардағы есептеулерге сәйкес келеді және көрсеткіштердің салыстырмалылығын қамтамасыз етеді.

ЖЖМ тиімділігінің көрсеткіштері бастапқы капитал салымдарының көлеміне және жобадан алынатын табысқа сүйене отырып айқындалады. Олар бірқатар көрсеткіштермен ұсынылған (таза дисконтталған кіріс, жобаның кірістілік индексі және т.б.). Инвестициялардың тиімділігін есептеу кезінде қайталама Инвестициялар кірісті тиісті мөлшерге азайту арқылы ескеріледі.

NPV (NPV) таза дисконтталған кірісі есеп айырысу кезеңінің басында уақыт бойынша келтірілген инвестордың бүкіл әсерін (ұтысын) көрсетеді. Ол базалық мөлшерлеме деңгейіндегі нормативтік өсіммен салыстырғанда айқындалады. Осылайша, 500 мың ш. б. Ж.Ж. есепті кезеңде инвестор, біріншіден, салынған меншікті капиталды қайтаратынын, екіншіден, базалық мөлшерлеме деңгейінде нормативтік кіріс алатынын және үшіншіден, есепті кезеңнің басында 500 мың ш. б. баламалы соманы қосымша алатындығын білдіреді. Жоба NDD-де нөлден кем емес.

Жылдық әсер инвестордың жылдық өлшемдегі барлық ұтысын көрсетеді. Мазмұны бойынша ол CHDD көрсеткішіне ұқсас.

Мысалы, өз қаражатын салудан алынатын әсерді бағалау кезінде жылдық әсер 5 млн теңгеге тең болады. Бұл есеп айырысу кезеңінде инвестор, біріншіден, салынған капиталды қайтарады, екіншіден, қабылданған пайыздық мөлшерлеме деңгейінде нормативтік кіріс алады, үшіншіден, жыл сайынғы 1 миллион рубльге тең соманы алады. Бүкіл есеп айырысу кезеңінде.

ИД (PI) инвестицияларының кірістілік индексі базалық мөлшерлеме деңгейіндегі нормативтік ұлғаюмен салыстырғанда есепті кезең ішінде салынған меншікті қаражат қанша есе артатынын көрсетеді.

ИД-да кем дегенде бір капитал салу ұсынылады.

ЖҰӨ (IRR) кірісінің ішкі нормасы салымдардың кірістілігін жылдық пайызбен сипаттайды, бірақ базалық ставканы есепке алмай есептеледі.

Ол инвестициялар тиімсіз болатын максималды базалық мөлшерлемені анықтайды. Табыстың ішкі нормасы таза дисконтталған табыс нөлге айналатын дисконт нормасына сәйкес келеді.

Өтелу мерзімі статикалық (PB) – Инвестициялар жобадан алынған кірістермен жабылатын уақыт кезеңі.

Өтелу мерзімі динамикалық (DPB) инвестор жұмсалған қаражатты қайтаратын және қабылданған мөлшерлеме деңгейінде нормативтік кіріс алатын уақытқа сәйкес келеді. Өтелу мерзімі белгіленген мөлшерден аспаған жағдайда Инвестициялар орынды болады. Мысалы, егер капитал салымдары үш жылдан аспайтын мерзімде өтелуін талап етсе, онда өтелу мерзімі ұзағырақ жобалар қолайсыз болып саналады.

ЭСМ (жобалар) энергия тиімділігінің кешенді интегралдық көрсеткіші (КЭФ). ЖЖМ бағдарламасына енгізілетіндерге байланысты инвестициялардың бірдей көлемі кәсіпорындарды үнемдеудің бірдей жылдық көлемімен жылдық есептеуде де, жобалардың әр түрлі ұзақтығымен жұмыс істеуінің барлық кезеңінде де энергия ресурстарын үнемдеудің мүлдем басқа көлемімен қамтамасыз ете алады. ЭЖМ (жобалардың) энергия тиімділігін неғұрлым толық бағалау мақсатында шаруашылық жүргізуші субъектілердің ЭСМ басым қатарын бастапқы іріктеуі кезінде бағдарламада қолданылатын техникалық құралдардың (КО) қызмет ету мерзімін, барлық есептік кезең ішінде энергия ресурстарын үнемдеуді, сондай-ақ нақты жобаны іске асыру үшін қажетті инвестициялар көлемін ескеретін энергия тиімділігінің кешенді интегралдық көрсеткіші пайдаланылады.

ESM басым қатарын құру кезінде негізгі бағалау критерийін таңдау

Кейбір жағдайларда инвестициялық тиімділіктің әртүрлі критерийлері бойынша жобаны бағалаудың сәйкессіздігі байқалады. Атап айтқанда, бір көрсеткіш бойынша ең жақсы жоба басқаларға қарағанда нашар болуы мүмкін, бұл инвестиция бағытын таңдауды қиындатады. Инвестордың мақсатына байланысты инвестициялардың тиімділігінің үш негізгі критерийін ажырату керек:

1. Капитал салымдарынан түсетін ең жоғары кіріс;
2. Капитал жұмсалымының бірлігіне ең жоғары кіріс;
3. Салымдардан нормативтік кіріс алынатын ең аз мерзім.

Бұл жағдайда негізгі бағалау индикаторын таңдау инвестордың мақсатына және жобаны қаржыландыру шарттарына байланысты болады. Инвестициялық ресурстар қолайлы бағамен қол жетімді болған кезде, яғни инвестициялар көлемі шектеуші фактор болып табылмаса, ең жақсы жоба ең жоғары DHD болады. Бұл жағдайда инвестор ресурстарды тартуға және кірістің өсуін қамтамасыз ететін инвестицияларды ұлғайтуға мүдделі. Шығындар көрсеткіштері "максималды кіріс алу үшін максималды Инвестициялар" қондырғысына сәйкес келеді.

Өнеркәсіп және ТКШ кәсіпорындарында ЖЖМ таңдауда, әзірлеуде және енгізуде практикалық көмек көрсету, сондай-ақ олардың экономикалық тиімділігін негіздеу үшін мамандандырылған компьютерлік бағдарламалар әзірленді, олардың басты мақсаты ЖЖМ құрамында ЖЖМ техникалық–экономикалық негіздемесінің әдістемесін қолдау болып табылады:

- ЭСМ басым қатарын алдын ала талдау және қалыптастыру;
- бизнес-жоспарларды қалыптастыру және ЭСЖ автоматтандырылған есебін жүргізу;
- есептелген ЭСҚ-ға талдау жүргізу және қаржылық шығындар өлшемдері және (немесе) өзін-өзі ақтау мерзімдері, ЭСҚ-ны іске асыру тиімділігін бағалау бойынша салыстыру.

Мамандандырылған компьютерлік бағдарламаларды қолдану ең экономикалық және ұтымды техникалық шешімдерді таңдауға, кәсіпорында энергияны үнемдеу бағдарламаларын дербес әзірлеуге және енгізуге мүмкіндік береді.

Пайдаланған әдебиеттер тізімі

1 Экономика предприятия / В.Я.Хрипач, Г.З.Суша, Г.К.Оноприенко; Под ред. В.Я.Хрипача. – 2-е изд. стереотип. – Мн.: Экономпресс, 2005. – 464 с.

2 Попова Р.Г., Самонова И.Н., Добросердова И.И. Финансы предприятия. – СПб.: Питер, 2002. – 224 с.

3 Экономика предприятия. Практикум: учеб. пособие / А.Н.Сенько, Э.В.Крум. – Мн.: Вышш. школа, 2007.

4 Экономика предприятия: учеб. пособие / Л.Н.Нехорошева, Н.Б.Антонова, М.А.Зайцева и др.; Под общ. ред. Л.Н.Нехорошевой. – Мн.: Вышш. школа, 2008. – 383 с.

5 Экономика предприятия: практикум / Л.Н. Нехорошева, Л.А.Лобан, Н.Ф.Загривная и др.; Под общ. ред. Л.Н.Нехорошевой. – Мн.: БГЭУ, 2007. – 368 с.

ӘОЖ 635.075

ЖЫЛЫЖАЙ КЕШЕНІН ЭНЕРГИЯМЕН ҚАМТАМАСЫЗ ЕТУ ЖҮЙЕСІН АВТОМАТТАНДЫРУ ҮШІН БАСҚАРУ АЛГОРИТМДЕРІ МЕН SCADA ЖҮЙЕСІН ӘЗІРЛЕУ

Махамбет Ш.Ә., магистрант

С. Сейфуллин атындағы Қазақ агротехникалық университеті, Нұр-Сұлтан қ.

Жаңа піскен көкөністер, жемістер мен көкөністер жыл бойы сұранысқа ие және жаңа технологиялардың арқасында сіз жылына бірнеше өнім ала аласыз, яғни жылыжай саудасы тиімді болуы мүмкін. Жыл сайын елордамызда халық саны көбейіп келеді. Мысалы, 2019 жылы халық саны 1 078 384 адам болса, 2020 жылы 1 136 156 адамды құрады. Халық саны 57772 адамға өскенін байқаймыз. Сәйкесінше халық саны өскен сайын, азық түлікке де сұраныс көбейеді. Жылыжай кешенін салу халықты көкөністермен толық қамтамасыз етуге әсер етеді. Жылыжай кешені халықты 12 ай бойы көкөністермен қамтамасыз ете алады. Қазіргі заманғы жылыжай кешендері ауылшаруашылық саласындағы ең тиімді өндірісті қамтамасыз етеді, өйткені олар өсіп келе жатқан процестерді терең автоматтандырумен көкөністерді қарқынды өндіру принциптеріне негізделген. Алайда, бұл бизнеске кіру айтарлықтай күрделі салымдарды қажет етеді. "Нөлден бастап" және "кілтке" заманауи жылыжай кешенінің болжамды құны 10 гектарлық жоба үшін шамамен 10 млрд. теңгеге дейін құрауы мүмкін. Мұндай күрделі салымдар тиімді жұмыс істеп, жобаның өзін-өзі ақтау мерзімін 6 жыл шегінде қамтамасыз етуі тиіс. Бұл осы саладағы соңғы жетістіктерді пайдаланған жағдайда ғана мүмкін болады. Жылыжай саласының соңғы жетістігі 5-ші буынды жылыжай кешені.

Бесінші буынды өнеркәсіптік жылыжайлар

Жоғары технологиялық шыны жылыжайлар көкөністердің, шөптер мен салаттардың өнімділігін арттыру үшін жылыжайларды жарықтандыру мен желдету көлемінің оңтайлы арақатынасын қамтамасыз етеді.

Жылыжайдың қаңқасы - 700 б. / м²

Жылыжайдың қаңқасы + орнату - 1100 б./м² бастап

Жылыжайдың қаңқасы + монтаж + жылыту-2500 р / м²

Голландиялық жылыжайлардың артықшылығы

Суық климатты аудандан жағдайларына бейімделген

Жылыжай құрылымдары -50-ден +60 С-қа дейінгі температура айырмашылығына төтеп береді.

Дауыл желінен қорғау

Жылыжай құрылымды қатты желден қорғауды қамтамасыз ететін антиураганды терминалдармен жабдықталған.

Сенімділік және ұзақ мерзімділік

Металл құрылымын есептеу дәлдігімен қамтамасыз етіледі.

Жылдам құрылыс

Жылыжай құрылысының жылдамдығы 4 күннен бастап 1000 м² құрайды.

Суды қайта пайдалану мүмкіндігі

Ультракүлгін сәулесі бар шамдармен дезинфекцияланатын дренажды.

Процестерді автоматтандыру

Жарықтандыруды реттеу және компьютерлендірілген бақылау, темперамент[1]

Ақмола облысының климаттық жағдайы энергия шығынының көп болуына әсер етуі мүмкін. Сол үшін жылыжай кешенінің энергиямен қамтамыз ету мен басқару жүйесінің автоматтандырылған және компьютерлік басқару жүйесінің болуы өте маңызды. Мен бұл үшін SCADA басқару жүйесін пайдаланамын. Бұған мысал Краснодардағы раушан өсіру жылыжайы болып табылады. Онда SCADA TRACE MODE режимі пайдаланылады.

SCADA TRACE MODE АБЖ-мен жылыжайлар SCADA TRACE MODE 6, 2007 жылы Краснодар бау-бақша компаниясы Оңтүстік көтерме сауда компаниясы SCADA TRACE MODE негізінде раушан өсіруге арналған жылыжай автоматикасын іске қосты. Жылыжайдың микроклиматын басқарудың автоматты жүйесін әзірлеуді "Эскет" жақ адастра жүйелік интеграция бөлімшесінің көмегімен жүзеге асырды.

Жылыжайдың микроклиматын басқарудың жаңа жүйесін әзірлеу тегін TRACE MODE аспаптық жүйесінің көмегімен жүзеге асырылды. Жылыжай автоматикасына 6 Beckhoff контроллері және MVV SCADA-511 енгізу/шығару нүктелеріне арналған негізгі нұсқаның TRACE MODE жүйесі кіреді. Контроллерлермен Байланыс ModBus TCP протоколы арқылы TRACE MODE-де орнатылған тегін драйвер арқылы жүзеге асырылады.

SCADA TRACE MODE негізіндегі жылыжайлардың микроклиматын автоматты басқару жүйесі келесі функцияларды орындайды:

Жылыжайда температура мен ылғалдылықты бақылау;

Жарықтандыруды бақылау;

Жылытуды және желдетуді басқару; жылыжайларды автоматтандыру

Автоматты желдету;

Метеостанция параметрлерін бақылау;

Жарықтан қорғайтын экрандардың жағдайын басқару;

Өсімдіктерді суару;

Сағаттық кесте режимінде жылыжай автоматикасының барлық параметрлерін автоматты түрде түзету;

Күндізгі және түнгі температура мен жарық бойынша тәуліктік статистика;

оқиғаларды тіркеу және дабыл журналын жүргізу.

Раушан өсіруге арналған жылыжайларды Автоматтандыру жүйесі Агроөнеркәсіптік кешенде SCADA-TRACE MODE жүйесін алғашқы енгізу емес. Жылыжайлардың микроклиматын басқарудағы SCADA TRACE MODE негізіндегі ең үлкен жүйені Мәскеу Агрокомбинаты жүзеге асырады, мұнда SCADA-TRACE MODE жүйесі Кәсіпорынның корпоративтік стандарты ретінде қолданылады. Бұл SCADA жүйесінің жылыжай саласында пайдалану тиімді екенінің дәлелі. [2]

Пайдаланылған әдебиеттер тізімі

1 Технологии 5-го поколения промышленных теплиц (luksklimat.ru)

2 Автоматика теплиц: SCADA-система TRACE MODE в управлении микроклиматом теплиц (adastra.ru)

**АҚТӨБЕ ҚАЛАСЫ «АҚ ҚАЗ ҚҰРЫЛЫС» ЖШС ЖАБЫН
МАТЕРИАЛДАРЫН ӨНДІРУ ЦЕХЫНДА ЖЕЛ ГЕНЕРАТОРЫН ӘЗІРЛЕУ
АРҚЫЛЫ ЭЛЕКТРЛЕНДІРУ**

Машанова А.А., 2 курс магистранты

С.Сейфуллин атындағы Қазақ агротехникалық университеті, Нұр –Сұлтан қ.

Бұл зерттеудің негізгі мақсаты - жел генераторын әзірлеу арқылы «АҚ Қаз Құрылыс» ЖШС өндіру цехтарының қажеттіліктері үшін энергия жүйесінен электр энергиясын тұтынуды азайту. Осы мақсатқа жету үшін қазіргі уақыттағы жел қондырғыларының сұранысы, жел генераторларының түрлері қарастырылды.

Экономиканың барлық салаларында энергия үнемдеу мәселелеріне назардың артуы оларды пайдалану тиімділігінің жеткіліксіздігі, қолда бар ресурстардың шектеулі көлемі және оларға бағаның өсуі жағдайында энергия ресурстарына сұраныстың арту үрдісіне байланысты. Осыған байланысты кәсіпорындардың энергия үнемдеу шараларын ұйымдастыруын ынталандыру мәселелері ерекше өзекті болып отыр.

Бүгінгі таңда энергия ресурстарын үнемдеу мәселесі негізінен энергия үнемдеу жобаларын іске асырудың технологиялық аспектісі ретінде қарастырылады. Энергия үнемдеуді іске асырудың ұйымдастырушылық және экономикалық жағын ғылыми пысықтау жоғары сұраныстарға жауап бермейді. Сонымен қатар, уақтылы және тиімді басқару шешімдерін жүзеге асыру қажеттілігі осы баптың мақсаты болып табылатын нарықтық ортаның динамикасы мен болжанбауы жағдайында шаруашылық жүргізуші субъектінің салалық ерекшеліктерін ескере отырып, кәсіпорында энергия үнемдеу процесін ұйымдастыруды нақтылауды қажет етті.

XX ғасырдың екінші жартысында жел энергиясын пайдалануға деген қызығушылық артты, бірақ оның дамуы баяу жүріп жатыр. Мұның себептері:

- желдің тұрақсыздығы қайталанатын электр агрегаттарын құруды талап етеді
- жел жылдамдығы 4,5 м/с кем болған кезде дизель электр станцияларымен салыстырғанда ЖЭС жұмысы тиімсіз болады;
- жел жылдамдығы 25 м/с артық болған кезде ЖЭС көпшілігінің жұмыс істей алмауы;
- дизель қондырғыларымен салыстырғанда жоғары меншікті капитал сыйымдылығы (белгіленген қуаттың бір кВт үшін 1000...2000\$), мұнда бұл көрсеткіш бірнеше есе төмен рет.

Жел қондырғысының (ЖЭУ) тағы бір қолданылуы-ауылдық жерлерде суды көтеру үшін желдің кинетикалық энергиясын механикалық энергияға айналдыру.

Қазіргі заманғы жел энергетикасы негізінен жел қозғалтқыштарының екі негізгі түрін қолдануға негізделген:

- көлденең айналу осі бар көлденең осьтік қозғағыштар;
- тік осьтік жел қозғалтқыштары немесе тік айналу осі бар ортогональды.

Негізгі критерий, экономикалық тұрғыдан басқа, әлі де техникалық болып табылады, яғни жел турбинасының қалыпты жұмыс істеуі мүмкін[1].

Қазіргі уақытта жел электр қондырғыларының әртүрлі тұжырымға негізделген көптеген түрлері бар, оларды жел доңғалақтарының түріне (роторлар, турбиналар, винттер) сәйкес екі негізгі түрге бөлуге болады. Бұл - көлденең айналу осі бар жел қозғалтқыштары (қанатты) және тік (Н-тәрізді турбиналар деп аталатын карусель) айналу осі бар жел электр қондырғылары.

Жел энергетикасында жаңа шешімдер мен жобаларды іздеу жалғасуда және турбопарус сияқты түпнұсқа табыстар да бар. Жел генераторы биіктігі 100 метр болатын ұзын тік құбыр түріндегі бағаналарға орнатылады, онда температура градиентіне байланысты

құбырдың ұштары арасында күшті ауа ағыны пайда болады. Электр генераторын турбинамен бірге құбырға орнату ұсынылады, нәтижесінде ауа ағыны турбинаның айналуын қамтамасыз етеді.

Жел энергетикасы қондырғылары көптеген белгілер бойынша жіктеледі: жел доңғалағының құрылымы, айналу осінің жер бетіне қатысты орналасуы, жұмыс жасау принципі, айналу жылдамдығы және т.б. Егер ауа ағыны жел доңғалағының қалақтарымен өзара әрекеттесуі мүмкін болса, сәйкесінше күш пайда болады. Сонымен, егер ауа ағынының жылдамдығын v_0 және V қалақ жылдамдығын білдіретін болса, онда бұл өзара әрекеттесудің нәтижесі uvz деп аталатын қалаққа қатысты ағынның жылдамдығы болады. Бұл жағдайда өзара әрекеттесу пайда болады:

а) uvz ағынының салыстырмалы жылдамдығының векторына параллель F (drag force) қарсылық күші;

б) күшке перпендикуляр бағытталған F_n көтеру күші (lift force). Ұшақтардан айырмашылығы, бұл күш жел электр қондырғысы көтермейді, бірақ жел дөңгелегін айналдырады;

в) қалақ айналасындағы ауа ағынының айналуы нәтижесінде жел доңғалағының артында ауа ағынының айналуы, яғни оның айналу жылдамдығы векторына қатысты айналуы;

г) ауа ағынының турбулизациясы, яғни оның жекелеген бөліктерінің жылдамдығын шамасы мен бағыты бойынша ретсіз таралуы. Бұл ретте турбуленттілік қалақтың алдында да, одан кейін де пайда болады;

д) келе жатқан ағынға кедергі.

Соңғы қасиет геометриялық толтыру деп аталатын параметрмен сипатталады, бұл ағынға перпендикуляр жазықтықтағы қалақтардың проекциясы ауданының (қалақтардың айналу жазықтығы) ауа тарту аймағының қатынасына тең[2].

Бір уақытта бірнеше жел электр қондырғыларын орналастыру көзделген жағдайда, ЖЭҚ-ның өзара аэродинамикалық көлеңкесін барынша азайту мақсатында жобаны әзірлеуге ерекше назар аудару керек. Жел агрегаттары жел ағынының әсерін және жел ағыны турбуленттілігінің әсерін болдырмау үшін жер бетіндегі кедергілерден алыстатылуы тиіс. ЖЭҚ-ның өзара бір-біріне әсерін азайту үшін олар бір-бірінен жел доңғалағының 5-10 диаметріне сәйкес келетін қашықтыққа алыстатылуы тиіс. Бір қондырғының екіншісімен өзара әрекеттесуі бір жел турбинынан өту арқылы әлсіреген «пайдаланылған желдің» басқа жел қондырғысының әсер ету аймағына енуіне әкелуі мүмкін; бұл өз кезегінде жел қондырғысының дамып келе жатқан қуатының едәуір төмендеуіне әкеледі және жел ағынының пайда болуы қауіпті жүктемелерге әкелуі мүмкін.

Жел қондырғыларының іргетасы топырақтың сипаттамаларын ескере отырып, іргетастардың массасын ғана емес, сонымен қатар жел дөңгелегі мен үстіңгі жағында орнатылған генераторы бар бүкіл жел генераторының массасын ескере отырып есептелуі керек. Ірі жел электр станцияларының құрылыс жобалары үшін құрылыс алаңында қажетті көлік коммуникацияларының болуы маңызды[3].

Кейбір жағдайларда ЖЭС салу кейбір экожүйелердің бұзылуына әкелуі мүмкін. Өсімдіктер мен жануарлар дүниесінің қорғалатын түрлерінің мекендейтін жерлері туралы ақпаратты құрылыс салуға рұқсат беретін жергілікті ұйымдардан, сондай-ақ табиғатты қорғау ұйымдарынан алуға болады.

Жоғарыда аталған құрылыстардың нормативтік құжаттамасынан әрқайсысының номиналды қуаты мен жұмыс режимін анықтап аламыз. Бұл шеберхананың электр энергиясын тұтынуын есептеуге мүмкіндік береді[4].

Жел энергетикасының қазіргі жағдайы жел генераторлары мен «жел тығыздағыштарының» ұсынып отырған конструкциялары мен техникалық шешімдері барлық жерде дерлік жеке пайдалануға арналған шағын жел электр станцияларын құруға

мүмкіндік береді. Жел генераторының «қосылу» жылдамдығының шегі түрлі техникалық жаңа жобаларға байланысты айтарлықтай төмендеді, сондай-ақ жел генераторларының салмағы мен өлшемдік көрсеткіштері де төмендейді. Бұл жел қондырғыларын «үй» жағдайында да пайдалануға мүмкіндік береді, бұл Қазақстан үшін де өзекті мәселе болып отыр.

Пайдаланылған әдебиеттер тізімі

- 1 Ветроэлектрические станции/ Андрианов В.Н. [и др.]. – М.: Госэнергоиздат, 1960. 320 с.
- 2 Каргиев В.М. Руководство по применению ветроустановок малой и средней мощности. М.: Интерсоларцентр, 2001. 62 с.
- 3 Харитонов В.П. Автономные ветроэнергетические установки. М.: ГНУ ВИЭСХ, 2006. 280 с.
- 4 Янсон Р.А. Ветроустановки: учеб. пособие под ред. М.И. Осипова. – М.: Изд-во МГТУ им. Н.Э. Баумана, 2007. 36 с.

УДК 697.326

ИССЛЕДОВАНИЕ ЭФФЕКТИВНОСТИ СЖИГАНИЯ МАЙКУБЕНСКОГО УГЛЯ НА ОТОПИТЕЛЬНОМ КОТЛЕ МАЛОЙ МОЩНОСТИ

*Муслим А О., магистрант 1 курса
Казахский агротехнический университет им. С.Сейфуллина, г. Нур-Султан*

Исследования технологий устройств и печей, эксплуатируемых на низкосортных топливах в условиях использования воды с повышенной жесткостью, показали на необходимость отладки режима работы котла с учетом процесса горения, как определяющего фактора эффективности окисления элементов топлива и интенсификации теплообмена в устройстве [1-6]. В Казахском агротехнического университете, при поддержке ТОО «Камкор» проводилась работа по изучению возможности повышения эффективности работы отопительного устройства «Камкор-300» при сжигании низкосортного бурого угля Майкубенского месторождения за счёт регулирования соотношения «топливо-воздух» в устройстве.

Проведенные расчётно-экспериментальные исследования показали, что регулирование соотношения «топливо-воздух» в маломощных отопительных устройствах можно произвести путем геометрической корректировки этих устройств при правильном распределении воздуха по газовым отсекам топки [7-9]. В результате экспериментального определения значений оксидов углерода в сухих неразбавленных продуктах сгорания для отопительного котла длительного горения, мощностью 40 кВт были составлены карты выбросов СО, СО₂ с учетом коэффициента избытка воздуха, изменяющегося за счёт корректировки условий движения уходящего газа.

Проведенные исследования показали, что при работе котла с коэффициентом избытка воздуха $\alpha = 1,2$, максимальная температура уходящих газов составляет 900С и температура питательной воды в системе отопления 60-700С. При этом, содержание монооксида углерода в уходящих газах составляет 3,14%, что на 1,14% превышает норму выбросов СО для отопительных котлов, мощностью не более 100 кВт [10].

Результаты экспериментов, соответствующие коэффициентам избытка воздуха $\alpha = 0,55$, представлены на рисунке 1.

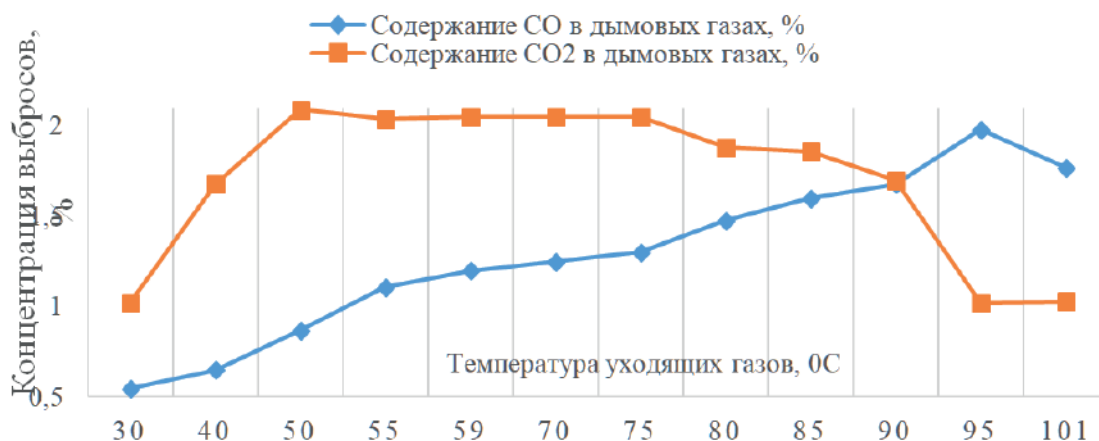


Рисунок 1- Содержание СО и СО2 в уходящих газах при сжигании Майкубенского бурого угля в отопительном котле «Камкор – 300»

При работе котла с коэффициентом избытка воздуха $\alpha=0,9$ максимальное содержание монооксида углерода составляет 2,65 %, что на 0,65% превышает норму, при температуре уходящих газов 95°C и температуре питательной воды 60-72°C

Значение содержания монооксида углерода ниже нормируемого наблюдается при работе котла с коэффициентом избытка воздуха $\alpha =0,55$ и составляет 1,77 %, что на 0,33% ниже значения по ГОСТ [10].

Расчётно-экспериментальные исследования показали на необходимость использования коэффициента избытка воздуха в топке маломощного отопительного котла марки «Камкор-300» меньше единицы, в рамках значения 0,55. При этом значении наблюдается минимальное количество выбросов СО, СО2 в уходящих газах. Количество содержания кислорода в уходящих газах также имеет минимальное значение при коэффициенте избытка воздуха 0,55, что говорит о более полном его использовании в процессе горения и повышении эффективности сжигания бурого угля Шоптыкольского месторождения на маломощных отопительных котлах.

Возможность снижения коэффициента избытка воздуха в топке имеется за счёт наладки системы «воздух-топливо» при геометрической корректировке котла, либо при автоматизированном контроле подачи воздуха. Предварительные расчёты показали на возможность экономии топлива в условиях недостатка кислорода до 7% в год. Кроме того, отопительные котлы малой мощности являются источниками неорганизованных выбросов СО и СО2, которые можно сократить от 5 до 15%.

Список использованной литературы

- 1 Baubek, A., Atyaksheva, A., Zhumagulov, M., Plotnikova, I., Chicherina, N. Complex Studies of the Innovative Vortex Burner Device with Optimization of Design // Studies in Systems, Decision and Control. — 2021. — 351. - P. 139–153.
- 2 Mekhtiyev, A.D., Sarsikayev, Y.Zh. Atyaksheva, A.V., Atyaksheva, A.D., Gerassimenko, T.S., Alkina, A.D. Method of preventing deposits on the inner surface of circulating water pipelines of ferroalloy electric furnace cooling systems. // Metalurgija. — 2021.— 60(3-4). - P. 321–324.
- 3 Атякшева А.В., Жакишев Б.А. Расчётно-аналитический метод снижения энергоёмкости маломощных отопительных котлов // Вестник науки Казахского агротехнического университета им. С.Сейфуллина. — 2014—2(81) — Астана
- 4 Атякшева А.В., Атякшева А.Д., Рывкина Н.В., Жакишев Б.А., Исследование возможности снижения токсичности дизельных промышленных двигателей при использовании активных добавок// ВЕСТНИК Торайгыров университета. Энергетическая серия.— 2021.— № 1 - С. 12-23

5 Atyaksheva A.V., Zhakishev B.A., Taybasarov Zh.K., Taybasarova Zh.Zh., Karagaeva M. Study of Kazakhstan's coals burning efficiency of long-term combustion boilers up 100 kW// Вестник Карагандинского университета, Серия ФИЗИКА. —№ 1(89) —2018. — С. 39-47

6 Накоряков В. Е. Оценка экологической эффективности теплоисточников малой мощности / В. Е. Накоряков, С. Л. Елистратов // Промышленная энергетика. – 2009.– № 2. – С. 44 – 51.

7 N. Fialko, R. Navrodska, M. Ulewicz, G. Gnedash, S. Alioshko, S. Shevcuk Environmental aspects of heat recovery systems of boiler plants.// E3S Web Conf. Volume 100, 2019 EКО-DOK 2019. 1-7

8 EN 12815:2001 2001 Residential cookers fired by solid fuel - Requirements and test methods. 22

9 Твердотопливные котлы. Обзор производителей и моделей. Часть 1 «Инженерные Инновации». [Электронный ресурс]/ Режим доступа <http://elport.ru>

10 Гюльмалиев А.М., Головин Г.С., Гладун Т.Г. Теоретические основы химии угля. М.: Моск. гос. Горный университет, 2003. 556 с.

11 L.Dong, Z. Wang, Y.Zhang, J. Lu, E. Zhou, C. Duan, X. Cao 2019 Study on Pyrolysis Characteristics of Coal and Combustion Gas Release in Inert Environment. Journal of Chemistry Volume, Article ID 1032529.1-9

12 Атякшева А.В., Ильдебаяев А. Элементы расчётного анализа снижения энергоёмкости маломощных отопительных котлов //The way of science. International scientific journal. —2015—№ 2 (18) — С. 25-29.

13 Meating hot-water boilers with capacity to 100 kW. Specifications (2021).22

14 Атякшева А.В., Жакишев Б.А. Расчётно-аналитический метод снижения энергоёмкости маломощных отопительных котлов //Вестник науки Казахского агротехнического университета им. С.Сейфуллина. — 2014—2(81) —Астана

УДК 627.83

ПОВЫШЕНИЕ БЕЗОПАСНОСТИ ГИДРОТЕХНИЧЕСКИХ СООРУЖЕНИЙ ЭНЕРГЕТИЧЕСКИХ СТАНЦИЙ С ИСПОЛЬЗОВАНИЕМ КАТАСТРАФИЧЕСКИХ ВОДОСБРОСОВ

*Ниязов А.З., магистрант 2 курса
Казахский агротехнический университет им. С.Сейфуллина, г. Нур-Султан*

Важной задачей при эксплуатации ГТС, в том числе низконапорных является обеспечение надежности и безопасности их функционирования. При этом аварийность низконапорных ГТС выше, чем для высоконапорных и средненапорных, что объясняется неудовлетворительным уровнем их технического обслуживания, отсутствием или недостаточным штатом эксплуатационного персонала, не выделением необходимых средств для ремонтных работ, а в ряде случаев потерей собственника и эксплуатирующей организации.

Современная концепция безопасности ГТС является основой нормативно-правовых документов и включает в себя теоретические положения и методы решения связанных между собой задач: контроль, оценка и управление безопасностью. В этом направлении имеются много научных разработок по изучению системы «сооружение –основание», исследованию и прогнозированию волны прорыва, образованию прорыва при порыве земляной плотины, определению пиковых расходов соответствующих мгновенному разрушению плотин и др. При этом важно, чтобы эти проблемы не рассматривались в отрыве от работы водосбросных сооружений.

Очевидно, что нормальная эксплуатация водосброса не должна приводить к таким катастрофическим явлениям, как, например, перелив воды через гребень глухой плотины. Поэтому крайне важно выполнить оценку возможности превышения принятых в проекте расчетных уровней природных воздействий (расход, напор, размывы, оползни в нижнем бьефе и др.) из-за изменения водопрпускной способности сооружения. Это актуально для водосбросов любого типа, но особенно для закрытых водосбросных сооружений: трубчатых и туннельных.

Опыт проектирования и эксплуатации показывает, что расчетные расходы, пропускаемые закрытыми водосбросами, достигают больших значений, но обычно меньше, чем для открытых водосбросов.

Гидравлические условия работы таких сооружений сложные, так как «вход» и «выход» могут быть затопленными и не затопленными, а водосбросной тракт работает в напорном, частично-напорном, безнапорном или в условиях переходных режимов. Переходные режимы сопровождаются значительными гидродинамическими воздействиями на элементы отводящего тракта, особенно нерегулируемых водосбросов. Недопустимо образование «воздушных» пробок с выбросом их в атмосферу.

В рассматриваемых условиях работы водосбросов важной задачей является обеспечение нормальной эксплуатации нижнего бьефа гидроузла, а это возможно при применении рациональных схем гашения энергии, устранении недопустимых гидродинамических нагрузок на элементы водосброса, что и приводит к формированию допустимых размывов грунта зас ооружением.

Большим недостатком закрытых водосбросных сооружений является возможность его «захлебывания». Поэтому надо учитывать, особенно в высоконапорных водосбросах, что ошибки в прогнозировании расчетного паводка более опасны, чем при открытых водосбросах. Если туннельный водосброс входит в гидроузел с глухой грунтовой плотиной, то «захлебывание» особенно опасно, так как оно может повлечь засобой перелив через гребень плотины, что недопустимо, в этом случае, безусловно, необходимо учитывать срезку пика паводка водохранилищем при превышении в нем расчетного уровня.

Мировой опыт эксплуатации водосбросных сооружений, в том числе и туннельных водосбросов, показывает, что они довольно часто получают различные повреждения, причинами которых являются обычно недостатки изысканий, проектных решений или сейсмическое воздействие, некачественное выполнение строительных работ, а часто и отступление от требуемых в проекте рекомендаций по технологии строительства и эксплуатации. К типичным видам разрушений в водосбросных сооружениях можно отнести: срыв металлической облицовки в затворных камерах; заклинивание затворов; повреждение опорно-ходовых устройств и, как следствие, невозможность регулирования затворами; кавитационно-эрозионные повреждения водосбросного тракта; недопустимая фильтрация по трещинам в бетонной отделке туннельных водосбросов.

Перечисленные виды разрушений в водосбросных сооружениях, нарушение нормальной эксплуатации из-за несоблюдения необходимых режимов работы сооружения и плохое состояние гидромеханического оборудования (перекосы затворов, отсутствие энергоснабжения подъемных механизмов, коррозия затвора и прочее) являются главными причинами аварий на гидротехнических объектах.

Важным критерием надежности водосбросных сооружений любого типа является состояние русла в нижнем бьефе. Образование значительных донных деформаций и недопустимых местных размывов может являться источником экологических катастроф прилегающего района.

Поэтому в настоящее время одним из актуальных вопросов в рассмотрении гидравлических аспектов проблемы оценки и прогноза безопасности гидротехнического объекта (например, при прогнозе условий прорыва напорного фронта гидроузла при пропуске паводков редкой повторяемости, сопровождающийся возникновением катастрофического

паводка в нижнем бьефе) является учет условий работы водосбросных сооружений и повышение уровня их безопасности за счет специальных инженерных и эксплуатационных решений. Такими решениями могут быть:

- разработка соответствующей схемы включения в работу водосбросных сооружений в зависимости от принятой компоновки гидроузла, то есть поэтапное включение в работу основных водосбросов (глубинных и поверхностных), а при необходимости использование резервных водосбросов (естественных пойменных и «плавающих» вставок);

- повышение надежности затворов водосбросных отверстий, подъемно-транспортного и электрического оборудования за счет использования современных инженерных решений (одним из таких решений является поверхностный затвор французской фирмы «Hydroplus» или так называемый «плавающий затвор»);

- применение водосбросов с повышенной пропускной способностью, что достигается за счет:

- 1) водосливов и оголовков вакуумного очертания (в поверхностных и глубинных водосбросах);

- 2) отсутствия затворов (водосбросы автоматического действия);

- 3) специальных конструкций, приводящих к восстановлению части кинетической энергии в напорных водоводах;

- 4) наращивания плотин и устройство при этом вакуумных водосливов;

- разработка и внедрение новых конструкций туннельных водосбросов с эффективным гашением энергии в отводящем туннеле, приводящем к безопасной и надежной работе всего водосбросного тракта и нижнего бьефа.

В настоящее время особое внимание уделяется экологии территорий, прилегающих к возводимым и действующим ГТС, а также безопасной эксплуатации этих объектов.

Разрушение напорного фронта гидроузлов является одним из самых опасных случаев аварий при работе ГТС, приводящих к существенным экономическим, экологическим и социальным последствиям, а также влияющих в значительной степени на экологию нижнего бьефа гидроузлов.

Поэтому для предотвращения разрушения напорного фронта гидроузлов с грунтовыми плотинами в последнее время получили применение резервные водосбросы в дополнение к основным водосбросам.

Резервные водосбросы применяют в компоновках речных гидроузлов для снижения общей стоимости водосбросных сооружений. Крупные гидроузлы с глухими плотинами из грунтовых материалов обычно имеют водосбросы большой пропускной способности. Стоимость их высока, однако весьма вероятно, что за весь период существования гидроузла водосброс ни разу не будет работать на полную мощность. В связи с этим обычно предусматривают несколько водосбросов: один (реже несколько) основной бетонный и один или два резервных (вспомогательных).

В настоящее время разработаны конструкции резервных водосбросов, которые защищены охранными документами и патентами, способные обеспечить безопасный пропуск чрезвычайного паводка и не допускающие разрушения плотины и затопление нижележащей территории во избежание экологического и материального ущерба.

Резервный водосброс грунтовой плотины представляет собой искусственный проран трапецеидального сечения, устроенный в гребне плотины, глубиной до отметки расчетного уровня перелива воды, в ложе которого уложено защитное покрытие из полимерного материала в виде геомембраны, закрепленное в приямках со стороны верхнего бьефа и на бровках откосов пригрузами. На низовом откосе плотины по ширине искусственного прорана устроен водопроводящий лоток, переходящий в водобойную часть водосброса. Дно водопроводящей и водобойной частей выполнено из двойного полотнища геомембраны с совпадающими отверстиями, предназначенными для свободного отвода фильтрационного потока. Стенки водопропускного лотка и водобойной части и гасители

энергии водного потока сформированы из гибких оболочек, заполненных песком. Двойное полотнище геомембраны крепят к защитному покрытию искусственного прорана с выполнением сварного шва. Обеспечивается безопасный пропуск чрезвычайного паводка, не допускающий разрушение плотины и затопление нижележащей территории, во избежание экологического и материального ущерба (рисунок 1).

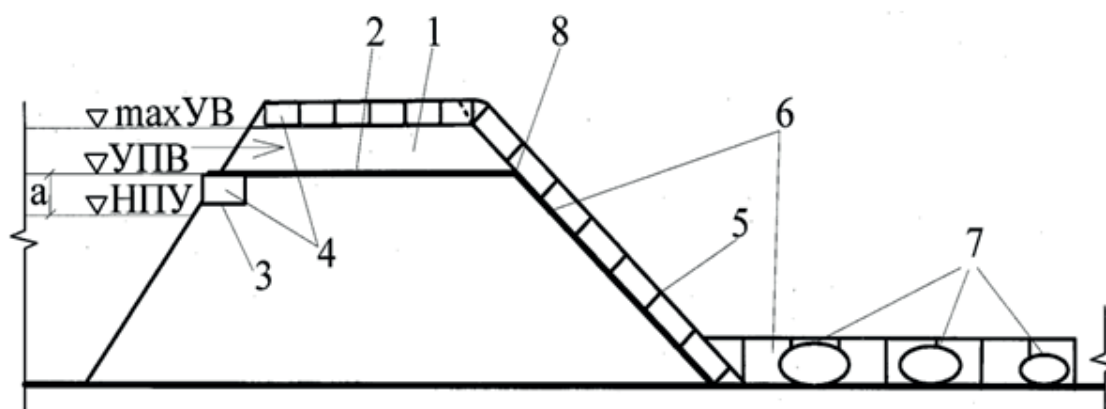


Рисунок 1– Схема резервного водосброса грунтовой плотины

- 1–искусственный проран; 2–защитно епокрытие из геомембраны;
3–приямок со стороны верхнего бьефа; 4–пригруз; 5–двойное полотнище геомембраны;
6–гибкая оболочка из геомембраны с песком; 7–гасители энергии и водного потока;
8–сварной шов

Резервный водосброс грунтовой плотины представляет собой искусственный проран трапециевидного сечения, в ложе которого с целью предотвращения размыва потоком укладывается защитное покрытие из геомембраны, закрепленное на бровках и со стороны верхнего бьефа с помощью коробчатых габионов, заложенных каменным материалом. Водопроводящая и водобойная части резервного водосброса выполнены в виде лотка с дном из двойного полотнища геомембраны с несовпадающими отверстиями, предназначенными для свободного отвода фильтрационного потока, а также гибких оболочек из материала геомембраны, заполненных песком и образующих стенки водопропускной и водобойной частей, на которых устроены гасители энергии водного потока из таких же гибких оболочек.

Преимуществом предлагаемой конструкции резервного водосброса, по сравнению с существующими, является повышенная пропускная способность за счет гладкой поверхности геомембраны, быстрота возведения (в течение двух-трех дней) и сравнительно невысокая стоимость. Такие резервные водосбросы наиболее целесообразно применять в дополнение к основным при эксплуатации малых водохранилищ, если по прогнозу предполагается паводок, превышающий расчетную обеспеченность. В случаях, когда оболочки будут заполняться воздухом или водой, водосброс может использоваться как аварийный сполной его установкой в течение трех-пяти часов.

Список использованной литературы

- 1 Современное состояние и пути повышения надежности и экологической безопасности эксплуатации мелиоративных систем: информац. сборник/ФГНУЦНТИ «Мелиоводинформ». – М.: ЦНТИ «Мелиоводинформ», 2013. – 89 с.
- 2 Рекомендации по обследованию гидротехнических сооружений с целью оценки их безопасности/ОАО «ВНИИГим.Б. Е. Веденеева». – М., 2001. – 35 с.
- 3 Методические рекомендации по оценке риска аварий на гидротехнических сооружениях водного хозяйства и промышленности. – 2-е издание. – М.: ДАР/ВОДГЕО, 2009. – 64 с.
- 4 Методика оценки уровня безопасности гидротехнических сооружений: стандарт предприятия. – М.: НИИЭС, 2004. – 12 с.

5 Безопасность гидротехнических сооружений в центральной Азии: проблемыпод-
ходькихрешению.–Алматы, 2011. –37с.

6 Михеев,П. А. Безопасность гидротехнических сооружений: курс лекций/
П.А.Михеев.–М.:НГМА, 2008. –106с.

УДК 621.4

ОБОСНОВАНИЕ ПАРАМЕТРОВ И КОНСТРУКЦИИ УСТРОЙСТВА ЭЛЕКТРОМАГНИТНОЙ ОБРАБОТКИ ВОДЫ ДЛЯ ПРЕДОТВРАЩЕНИЯ ОБРАЗОВАНИЯ НАКИПИ НА ПОВЕРХНОСТИ ЭЛЕКТРОНАГРЕВАТЕЛЕЙ

Нурабай Ж.Б., магистрант 1 курса

Казахский агротехнический университет им. С.Сейфуллина, г. Нур-Султан

Формирование твердых отложений на поверхностях нагрева является значительной проблемой как для промышленных водонагревателей, так и для бытовых. Борьба с накипью ведется различными методами основанными в основном на использовании химических реагентов, снижающих жёсткость воды. Соли жёсткости присутствующие в воде вызывают формирование твердых отложений с плотностью до 3 г/см³ и более, которые оседают достаточно плотным слоем на различных поверхностях нагрева теплообменных аппаратов и котельных агрегатов, а также других элементах тепловых сетей. Накипь формируется при определенных параметрах температуры, давления и растворенных в воде солей Са; Mg; Fe и других элементов, например ионов Ag и Mn. Обычно в воде присутствуют ионы Са и Mg в гораздо больших количествах, чем другие элементы.

Накипь выводит из строя теплоэнергетическое оборудование, котельные агрегаты, теплообменные аппараты и ущерб от нее достаточно серьезный. Накипь усложняет работу теплообменных аппаратов и котельных агрегатов, а также увеличивает расхода топлива в зависимости от толщины слоя твердых отложений накипи. Это проблема характерна не только для промышленных установок, но и для бытовых водонагревателей. Жесткая вода вызывает перерасход моющих средств, оставляет следы на ткани обесцвечивают краску и придают белому материалу серый или жёлтый оттенок. Жёсткая вода оставляет также следы на стеклянной и прочей посуде, формирует накипь и постепенно забивает трубы горячей воды, сужая их условный проход.

Целью данной научно-исследовательской работы является поиск решений важной научно-технической проблемы и направлена на разработку методов электромагнитной обработки питательной воды промышленного назначения, что позволяет решить проблему эффективной работы теплоэнергетического оборудования, а также повысить экономические и экологические показатели эксплуатации котельных агрегатов и теплообменных аппаратов. Экологическими аспектами является снижение использования химических реагентов или полный отказ от их использования, что позволит снизить загрязнение водных ресурсов.

Существуют определенные закономерности, связанные с изменением свойств воды с ростом напряженности поля, которые можно описать при помощи закономерности Лармора, когда прецессия электронов в магнитном поле линейно связана с его напряженностью. При изменении напряженности магнитного поля и его частоты могут возникать резонансные явления, а также периодическое изменение гальваномагнитных свойств металлов с ростом напряженности магнитного поля. Это объясняется перестройкой электронного спектра твердого тела и, следовательно, изменением характера межмолекулярных взаимодействий, вызванных магнитным полем. Данные явления вызываются магнитными, так и электрическими полями (эффект Зеемана – Штарка для атомов и молекул). Поэтому изменение свойств водных систем может происходить при воздействии

как магнитного, так и электрического поля, а в свою очередь при их совместном воздействии или наведении переменного электромагнитного поля. Мнение, что происходят изменения валентного угла молекулы воды при воздействии магнитного поля. Это приводит к увеличению дипольного момента молекулы и изменению взаимодействия между молекулами с укрупнением их агрегатов.

Имеется предположение, что после магнитной обработки изменяются ориентации ядерных спинов водорода в молекуле воды. Работами Бенифера и Гартека (Bonifer, Gartek), проведенными еще в 30-е годы, показано, что атомы водорода в газообразном состоянии соединены попарно при параллельной или антипараллельной ориентации спинов ядер (орто- и параводороды). Мекке (Мессе) спектроскопическими исследованиями установил, что в водяном паре содержится 75% ортомолекул и 25% парамолекул. Это соотношение не остается постоянным и зависит от многих причин – температуры, параметров магнитного поля, действия катализаторов. Энергия, необходимая для орто- и пара переходов невелика и эти переходы могут осуществляться в магнитном поле без нарушения водородных связей. Соотношение орт- и парасостояния изменяется медленно. Например, в талой воде на это требуются сутки. Однако пока остается неясным механизм действия орто- и парасостояний на свойства воды.

Следует акцентировать, что хотя гексааквакомплексы метастабильны, время их существования может исчисляться многими часами.

Отмеченные изменения при магнитной обработке структурных характеристик воды (возрастание в ней числа и размеров сплоченных ассоциатов-блоков, разделенных непорядочной средой) носят пока качественный характер. Однако этого может быть достаточно для важных заключений.

Библиометрический анализ отложений карбоната кальция и водоподготовки подтверждает интерес к данной работе. Поэтому для поиска статей по разным темам использовались библиографические базы данных группы Elsevier (Scopus и Science direct). Рисунок 1 включает в себя всего 5105 извлеченных записей. Временной интервал был установлен на все времена, и были выбраны английский и испанский языки. Были выбраны три темы или условия поиска, чтобы различать основание осаждения карбоната кальция в жесткой воде, классические методы обработки, позволяющие избежать накипи, но изменяющие состав воды, и методы магнитной и электромагнитной обработки. Именно в этих трех блоках в основном распространяется обзор. Рисунок 1 показывает ключевые слова, используемые для поиска, а также статьи, найденные каждый год по каждой теме. Статьи были проанализированы индивидуально, и были отобраны те, которые были окончательно включены в обзор. Они были организованы с использованием справочного менеджера Mendeley для лучшего управления.

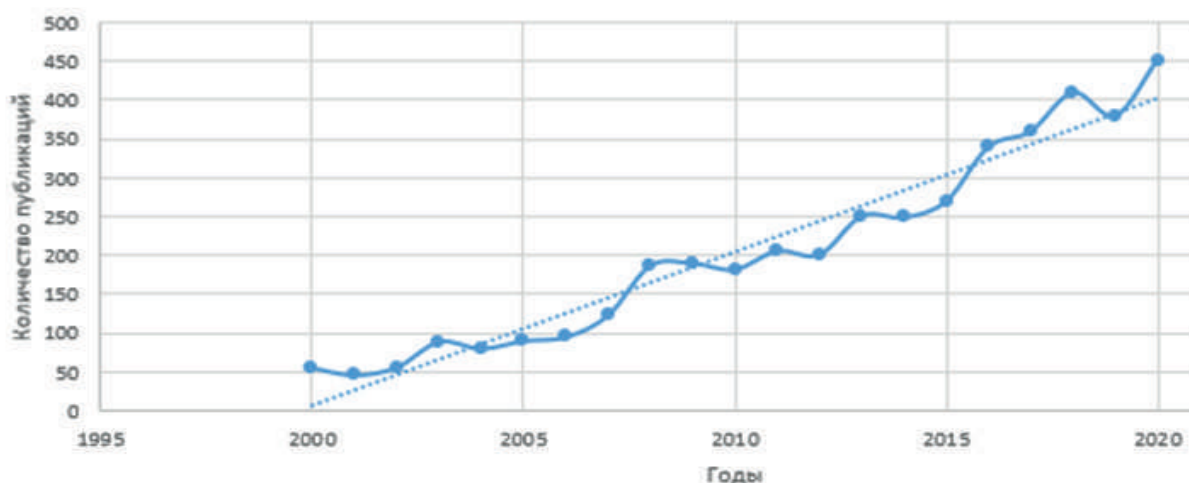


Рисунок 1

Список использованной литературы

- 1 Вопросы теории и практики магнитной обработки воды и водных систем. Новочеркааск. Изд. Новочеркааского политехнического института, 2010.
- 2 Bordi S., Papesehi «Geofisier mehotologia», 2010 . - № 1,2 - С.28-32.
- 3 Миллер Э. В., Классен В. И., Кущенко А. Д. ДАН РФ. 2010. - С. 136-138.
- 4 Вопросы теории и практики магнитной обработки воды и водных систем. М., Цветметинформиздат 2015.
- 5 Усатенко С.Т., Морозов В.И., Классен В.И. Коллоидный журнал, 2010. - С. 1018—1020.
- 6 Стукалов П.С., Васильев Е.В., Глебов Н.А. Магнитная обработка воды М., «Судо-строение» 2011. - 190 с.
- 7 Опыт освоения новых технологий обработки воды на ТЭС / Б.М. Ларин, А.Н. Коротков, М.Ю. Опарин и др. // Теплоэнергетика. № 8. 2010. - С. 8-13.
- 8 Moya S. Martínez, Botella N. Boluda. Review of Techniques to Reduce and Prevent Carbonate Scale. Prospecting in Water Treatment by Magnetism and Electromagnetism [Text] / S. Martínez Moya, N. Boluda Botella // Water. - 13. - 2021. 2365; doi.org/10.3390/w13172365.

УДК: 621.316.11

МАТЕМАТИЧЕСКАЯ МОДЕЛЬ РАСЧЕТА ПОТЕРЬ МОЩНОСТИ В ЧЕТЫРЕХПРОВОДНОЙ СИСТЕМЕ САМОНЕСУЩИХ ИЗОЛИРОВАННЫХ ПРОВОДАХ С УЧЕТОМ ВНУТРЕННЕГО ТЕПЛООБМЕНА МЕЖДУ ФАЗАМИ И КЛИМАТИЧЕСКИХ ФАКТОРОВ

*Рысмагамбетова К., магистрант 2 курса
Казахский агротехнический университет им. С.Сейфуллина, г. Нур-Султан*

Одной из характерных особенностей режимов распределительных сетей является несимметрия. Она возникает вследствие неравномерного распределения однофазных электроприемников по фазам и в наибольшей степени проявляется в сетях напряжением до 1000 В. Если нулевая жила имеет тот же материал и сечение, что и фазные провода, то в однофазном режиме потери в ней будут равны потерям в фазе. В действительности нулевая жила по материалу и сечению обычно отличается от фазных проводов. В этом случае кратность увеличения потерь будет несколько больше или меньше указанного значения.

Приведенные рассуждения справедливы при допущении, что активное сопротивление провода – постоянная величина. В действительности активное сопротивление имеет температурную зависимость. Увеличение потерь в несимметричных режимах неизбежно приводит к повышению температуры нагруженных проводов. В результате активные сопротивления также изменяются (в среднем в сторону увеличения), действуя по отношению к потерям как положительная обратная связь. Все это приводит к дополнительному повышению кратности потерь в несимметричных режимах.

Для приближенной оценки этой кратности предположим, что превышение температуры провода над температурой окружающей среды ΔT пропорционально квадрату тока. Продолжая сравнение однофазного и трехфазного (симметричного) режима, введем условие, что в однофазном режиме температура нагруженных проводов достигает предельно допустимого значения 90°C (для изоляции из сшитого полиэтилена). В трехфазном симметричном режиме токи в 3 раза меньше. Следовательно, превышение температуры

нагруженных проводов уменьшится в 9 раз. Если температура окружающей среды составляет 0°C, то превышения температур проводов в симметричном режиме будут равны 10°C. Таким образом, разница температур нагруженных проводов в рассматриваемых режимах при данных условиях и допущениях составит 80°C. С учетом значения температурного коэффициента сопротивления (~0,004 1/°C) данной разнице температур соответствует изменение активного сопротивления приблизительно на 32%. Таким образом, итоговая кратность потерь в однофазном режиме по сравнению с трехфазным будет равна $6 \cdot 1,32 \approx 7,9$.

Полученная величина существенно превышает оценку кратности потерь без учета температурной зависимости сопротивления. Это позволяет сделать следующие выводы:

- задача снижения потерь энергии в несимметричных режимах является весьма актуальной;
- при решении этой задачи целесообразно учитывать температурную зависимость сопротивления.

Расчет температурного режима четырехпроводной системы удобно производить на основе схемы замещения тепловых процессов.

Выразим потери активной мощности через токи в проводах с учетом температурной зависимости сопротивления [1]:

$$\Delta P_i = I_i^2 R_{20} [1 + \alpha(\theta_i - 293)], \quad (1)$$

где $i = A, B, C, 0$;

R_{20} – активное сопротивление токоведущей жилы при температуре 20 °C \approx 293 К (в дальнейшем для фазных жил и нулевой жилы будем использовать обозначения $R_{20, \text{фи}}$ и $R_{20,0}$),

α – температурный коэффициент сопротивления.

С учетом геометрии четырехпроводной воздушной линии (рисунок 1) число параметров системы можно существенно уменьшить. Поскольку фазы А и С находятся в одинаковых условиях по отношению к фазе В и нулевому проводу, то $S_{AB} = S_{BC}$ и $S_{A0} = S_{C0}$. Кроме того, фазы А и С не имеют непосредственного теплового контакта. Поэтому $S_{AC} \rightarrow \infty$.

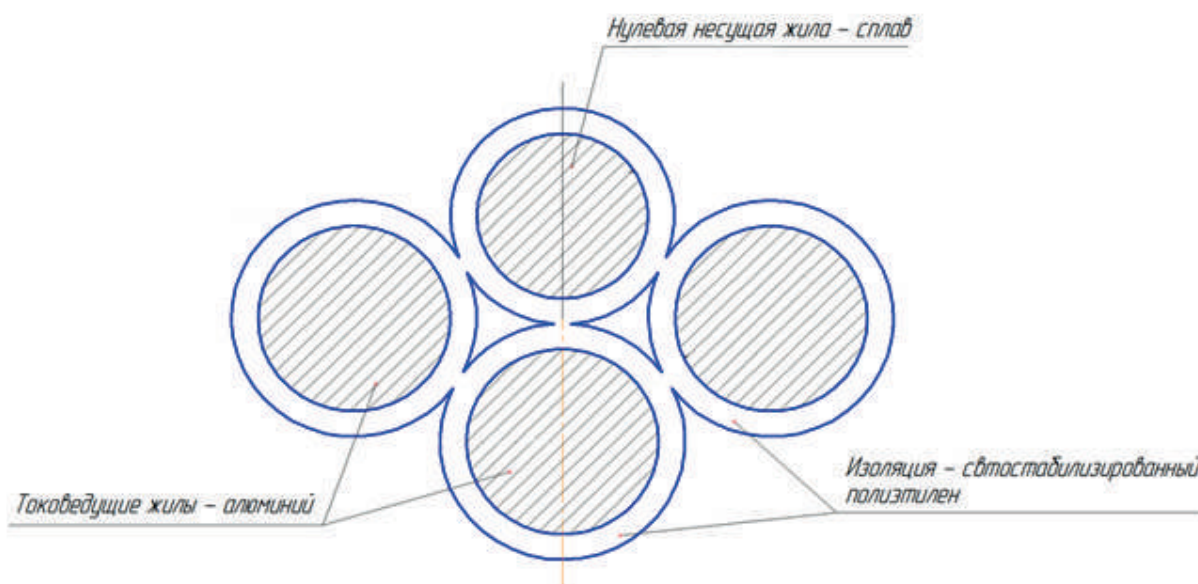


Рисунок 1 - Геометрические размеры четырехпроводной системы СИП: справа и слева расположены провода фаз А и С, снизу – фаза В, сверху – нулевой провод

Учитывая формулу (1) и геометрию линии, уравнение теплового баланса можно записать следующим образом:

$$\begin{cases} I_A^2 R_{20,\phi} [1 + \alpha(T_A - 293)] = \frac{T_A - T_B}{S_{AB}} + \frac{T_A - T_0}{S_{A0}} + \frac{T_A - T_{окп}}{S_A}, \\ I_B^2 R_{20,\phi} [1 + \alpha(T_B - 293)] = \frac{2T_B - T_A - T_C}{S_{AB}} + \frac{T_B - T_0}{S_{B0}} + \frac{T_B - T_{окп}}{S_B}, \\ I_C^2 R_{20,\phi} [1 + \alpha(T_C - 293)] = \frac{T_C - T_B}{S_{AB}} + \frac{T_C - T_0}{S_{A0}} + \frac{T_C - T_{окп}}{S_C}, \\ I_0^2 R_{20,0} [1 + \alpha(T_0 - 293)] = \frac{2T_0 - T_A - T_C}{S_{A0}} + \frac{T_0 - T_B}{S_{B0}} + \frac{T_0 - T_{окп}}{S_0}. \end{cases} \quad (2)$$

Основную сложность при решении данной задачи представляет идентификация параметров системы (2), т.е. определение тепловых сопротивлений. В общем случае это можно сделать на основе расчета теплового поля четырехпроводной системы.

При нахождении тепловых сопротивлений коэффициент теплоотдачи конвекцией принимается равным постоянной величине (что соответствует вынужденной конвекции), а лучистый теплообмен не учитывается. Кроме того, не учитывается температурная зависимость сопротивления. Данные допущения не позволяют правильно рассчитать тепловой режим в реальных условиях. Однако каждому решению, полученному таким способом, соответствует вполне реальный режим при несколько других токах и условиях охлаждения (коэффициенте теплоотдачи). Этого достаточно для расчета тепловых сопротивлений.

Обозначим результаты расчета температур жил в i -м режиме как T_{A_i} , T_{B_i} , T_{C_i} , T_{0_i} , а соответствующие тепловыделения как ΔP_{A_i} , ΔP_{B_i} , ΔP_{C_i} и ΔP_{0_i} . Тогда на основании системы (2) для фазы А можно записать [2]:

$$\begin{cases} \Delta P_{A1} = \frac{T_{A1} - T_{B1}}{S_{AB}} + \frac{T_{A1} - T_{C1}}{S_{AC}} + \frac{T_{A1} - T_{01}}{S_{A0}} + \frac{T_{A1} - T_{окп}}{S_A}, \\ \Delta P_{A2} = \frac{T_{A2} - T_{B2}}{S_{AB}} + \frac{T_{A2} - T_{C2}}{S_{AC}} + \frac{T_{A2} - T_{02}}{S_{A0}} + \frac{T_{A2} - T_{окп}}{S_A}, \\ \Delta P_{A3} = \frac{T_{A3} - T_{B3}}{S_{AB}} + \frac{T_{A3} - T_{C3}}{S_{AC}} + \frac{T_{A3} - T_{03}}{S_{A0}} + \frac{T_{A3} - T_{окп}}{S_A}, \\ \Delta P_{A4} = \frac{T_{A4} - T_{B4}}{S_{AB}} + \frac{T_{A4} - T_{C4}}{S_{AC}} + \frac{T_{A4} - T_{04}}{S_{A0}} + \frac{T_{A4} - T_{окп}}{S_A}. \end{cases} \quad (3)$$

Путем решения системы (3) легко определяются тепловые сопротивления S_{AB} , S_{AC} , S_{A0} , S_A .

Системы уравнений, аналогичные (3), составляются и решаются также для других фаз и нулевого провода. Аналогичные расчеты необходимо провести также при других условиях охлаждения (скорости ветра) с целью варьирования коэффициента теплоотдачи. В результате математических расчетов при различной скорости была выявлена связь между собственными и взаимными тепловыми сопротивлениями.

Учет взаимосвязи собственных и взаимных сопротивлений удобнее всего осуществить путем аппроксимации обратных величин линейными функциями [3]:

$$S_{AB}^{-1} = a_1 + b_1 S_{cp}^{-1}, \quad (4)$$

$$S_{A0}^{-1} = a_2 + b_2 S_{cp}^{-1}, \quad (5)$$

$$S_{B0}^{-1} = a_3 + b_3 S_{cp}^{-1}, \quad (6)$$

где S_{cp} – среднее значение собственных сопротивлений [3],

$$S_{cp} = \frac{S_A + S_B + S_C + S_0}{4}. \quad (7)$$

В свою очередь, собственные сопротивления могут быть аппроксимированы следующим образом [3]:

$$S_i = c_i + \frac{d_i}{\alpha_{\kappa,i} + \alpha_{u,i}}, \quad (8)$$

где $i = A, B, C, 0$;

$\alpha_{\kappa,i}$ и $\alpha_{u,i}$ – коэффициенты соответственно теплоотдачи конвекцией и теплопередачи излучением; первое слагаемое моделирует тепловое сопротивление изоляции, а второе – тепловое сопротивление окружающей среды.

Коэффициенты теплоотдачи $\alpha_{\kappa,i}$ при вынужденной конвекции представляют собой постоянные величины, а при естественной конвекции являются функциями средней температуры внешней поверхности соответствующего провода $T_{внеш,i}$ [4]. Эту температуру можно приближенно определить следующим образом [5]:

$$T_{внеш,i} = T_i - \Delta P_i c_i, \quad (9)$$

где $i = A, B, C, 0$.

Система уравнений (2) дополняется выражениями (1), (4) – (9) и выражениями коэффициентов теплоотдачи конвекцией и излучением. В результате получается математическая модель, позволяющая определить температуры всех жил и потери мощности с учетом нелинейности процессов теплоотдачи.

$$\left\{ \begin{array}{l} T_A \left[\frac{1}{S_A} + a_1 + a_2 + \frac{(b_1 + b_2)}{S_{cp}} \right] = \Delta P_A + \frac{T_{окр}}{S_A} + T_B \left(a_1 + \frac{b_1}{S_{cp}} \right) + T_0 \left(a_2 + \frac{b_2}{S_{cp}} \right) \\ T_B \left[\frac{1}{S_B} + 2a_1 + a_3 + \frac{(2b_1 + b_3)}{S_{cp}} \right] = \Delta P_B + \frac{T_{окр}}{S_B} + (T_A + T_C) \left(a_1 + \frac{b_1}{S_{cp}} \right) + T_0 \left(a_3 + \frac{b_3}{S_{cp}} \right) \\ T_C \left[\frac{1}{S_C} + a_1 + a_2 + \frac{(b_1 + b_2)}{S_{cp}} \right] = \Delta P_C + \frac{T_{окр}}{S_C} + T_B \left(a_1 + \frac{b_1}{S_{cp}} \right) + T_0 \left(a_2 + \frac{b_2}{S_{cp}} \right) \\ T_0 \left[\frac{1}{S_0} + 2a_2 + a_3 + \frac{(2b_2 + b_3)}{S_{cp}} \right] = \Delta P_0 + \frac{T_{окр}}{S_0} + (T_A + T_C) \left(a_2 + \frac{b_2}{S_{cp}} \right) + T_B \left(a_3 + \frac{b_3}{S_{cp}} \right) \\ S_{cp} = \frac{S_A + S_B + S_C + S_0}{4}; \quad S_i = c_i + \frac{d_i}{\alpha_{\kappa,i} + \alpha_{u,i}}; \\ T_{внеш,i} = T_i - \Delta P_i c_i; \quad \Delta P_i = I_i^2 r_{20,i} (1 + 0,00403(T_i - T_{окр})); \\ a_{\kappa,i} = 0,0749 \sqrt{\frac{P}{T_{окр}}} \sqrt{\frac{T_{внеш,i} - T_{окр}}{d_{2,i}}}; \quad a_{\kappa,i} = 0,044 \frac{k_v (Pv)^{0,6}}{(T_{окр} d_{2,i})^{0,4}}; \quad a_{\kappa,i} = 4,56 \cdot 10^{-8} \frac{T_{внеш,i}^4 - T_{окр}^4}{T_{внеш,i} - T_{окр}} \end{array} \right. \quad (10)$$

Величина потерь в проводе в целом определяется по формуле [6]:

$$(11)$$

Вычисление потерь методом средних нагрузок примет вид:

$$\Delta W = k_l k_\kappa \Delta P \sum_{cp} T_j k_\phi^2, \quad (12)$$

где $\Delta P \sum_{cp}$ – потери мощности в СИП при средних за расчетный интервал нагрузках.

Выводы. Проведенные исследования создают теоретическую основу для повышения точности расчета потерь электрической энергии в самонесущих изолированных про-

водах с учетом воздействия на эксплуатируемые линии электропередачи температуры окружающей среды и других факторов.

Список использованной литературы

- 1 Абрамович Б.Н., Гульков В.М., Полищук В.В., Сергеев А.М., Шийко А.П. Расчет и проектирование воздушных линий с покрытой изоляцией проводами / Под общей ред. д-ра техн. наук, проф. Б.Н. Абрамовича. – СПб. : Изд-во Нестор, 2003. – 109 с.
- 2 Воротницкий В.Э., Туркина О.В. Оценка погрешностей расчета потерь электроэнергии в ВЛ из-за неучёта метеоусловий // Электрические станции. – 2008. – №10. – С.42-49.
- 3 Герасименко, А.А. Комплексный учет режимно-атмосферных факторов в расчете активного сопротивления и потерь электроэнергии в ЛЭП/ А.А. Герасименко, И.В. Шульгин, Г.С. Тимофеев // Межвуз. сб-к научных трудов " Оптимизация режимов работы электрических систем". – Красноярск. – 2008 г. – С. 188-206.
- 4 Горюнов В.Н., Гиршин С.С., Петров А.С., Петрова Е.В. Уточнение метода расчета температуры провода при постоянной нагрузке с учетом климатических факторов ОмГТУ, 2010. – 23с. Деп. в ВИНТИ 08.04.10 № 198-В2010
- 5 Лут Н.Т., Мирошник А.А. Расчет потерь электрической энергии в распределительных сетях в реальном времени с учетом параметров окружающей среды / Энергетика і автоматика, 2010. - №1(3).
- 6 Мирошник А.А. Уточненные алгоритмы расчета потерь электроэнергии в сетях 0,38 кв в реальном времени / Problemele energeticii regionale, 2010. - 2(13).

УДК 621.5

РАЗРАБОТКА МАТЕМАТИЧЕСКОЙ МОДЕЛИ НАСОСНОЙ СТАНЦИИ ВОДОСНАБЖЕНИЯ

Сазыкин А.В., магистрант.

Казахский агротехнический университет им. С.Сейфуллина, г. Нур-Султан

Инвестиционные и эксплуатационные расходы на насосные станции в сетях распределения питьевой воды являются одними из самых высоких государственных расходов в городских секторах. Как правило, эти системы разрабатываются с учетом экстремальных сценариев. Однако в периоды нормальной работы вырабатывается дополнительная энергия, что приводит к избыточным затратам. Чтобы избежать этой проблемы, в данной работе представлена новая методология проектирования насосных станций. Предлагаемая методика основана на использовании кривой уставки для одновременной оптимизации эксплуатационных и инвестиционных затрат станции. В соответствии с этой целью, разработана новая математическая модель оптимизации. Решение, полученное с помощью модели, включает в себя выбор насосов, размеры трубопроводов и оптимальное распределение потока между всеми источниками воды для данной сети. Чтобы продемонстрировать преимущества использования этого метода, представлена сеть тематических исследований. Для решения оптимизационной модели реализован псевдогенетический алгоритм. Наконец, полученные результаты показывают, что можно определить полную конструкцию и условия эксплуатации, необходимые для достижения наименьших затрат в сети с несколькими насосными станциями.

Проблемы оптимизации, связанные с проектированием и эксплуатацией сетей водоснабжения являются очень сложными и важными проблемами, которые влияют на качество жизни всех людей во всем мире. Спрос на воду быстро растет с ростом населения

мира. Кроме того, изменение климата привело к увеличению дефицита воды. Электроэнергия является одной из основных затрат, которые несут водоканалы, поэтому сокращение потребления энергии и сохранение имеющихся природных ресурсов (таких как вода) являются одними из задач общества. Проектирование экономически эффективной системы водоснабжения - непростая задача, и эксплуатационные характеристики проектируемой сети влияют на бюджет любого города. В связи с этим насосные станции являются дорогостоящей инфраструктурой.

Эксплуатационные расходы насоса являются ключевым аспектом, когда сеть питается непосредственно от грунтовой воды или не имеет достаточно большой высоты для установки резервуаров. В этих случаях выбор насосов, которые наилучшим образом адаптируются к кривой напора системы, является важным шагом, поскольку это снижает избыточное давление воды. Следовательно, эффективное проектирование и эксплуатация насосных станций могут значительно снизить общие затраты сети.

Цели исследования: проведение теоретических исследований зависимостей переходных процессов в насосных станциях водоснабжения от возмущающих на них воздействий; оптимизация математических моделей насосных станций водоснабжения; разработка методик комплексной оценки параметров насосных станций; совершенствование автоматизированных средств нормализации параметров работы насосных станций водоснабжения.

Результаты исследования. Проектирование насосных станций включает в себя выбор насосов, аксессуаров и систем управления. Традиционно процесс отбора осуществляется с помощью каталога, содержащего технические характеристики из доступных насосов. Определены насосы, обеспечивающие требуемый максимальный пьезометрический напор, и выбор основан, среди прочих критериев, на энергоэффективности. Наконец, рассчитывается количество насосов, входящих в состав станции. Затем работа насосной станции определяется состоянием включения / выключения каждого насоса на каждом временном шаге и, в случае насосов с переменной скоростью, путем изменения частоты вращения на основе показаний, полученных от измерительных устройств.

Эта система управления отвечает за регулировку количества перекачиваемой воды в соответствии с потребностями населения в каждый момент времени. Были исследованы различные подходы к повышению производительности насосных станций в системах водоснабжения. Одной из важных проблем, рассматриваемых в литературе, является оптимизация планирования насосов. Эта проблема широко изучена. Начиная с завершенного проекта насосной станции, планирование насоса может быть задано переключателями включения / выключения насоса в течение заранее определенных равных интервалов времени. Традиционно целью такой задачи является минимизация затрат на потребление энергии на основе затрат на эксплуатацию и/или техническое обслуживание насосов. Эти подходы не допускают каких-либо структурных изменений. Следовательно, получаемая экономия энергии ограничена предыдущей конструкцией насосной станции, и может быть создана недостаточная или неработающая мощность. Следовательно, инвестиционные и эксплуатационные расходы насосных станций должны быть сведены к минимуму для достижения полного решения задачи оптимизации.

В последние годы были разработаны математические модели для оптимизации обеих вышеупомянутых общих целей с различных точек зрения. Различия между этими моделями заключаются в переменных решения, используемых для сборки их объектных функций и ограничений. В связи с этим некоторые предыдущие исследователи сосредоточили свои усилия на оптимизации расположения каждой насосной станции, максимизации производства энергии, минимизации потерь путем установки турбин для рекуперации энергии или использования положения и настройки насосных станций в дополнение к рабочим статусам насосной станции в качестве решения переменные. Другие исследователи сосредоточились на анализе пропускной способности насосных станций для опти-

мизации затрат на проектирование и эксплуатацию станций; авторы представили модель с двоичными переменными для каждого варианта проектирования и эксплуатации, доступного в условиях небольшого числа сценариев спроса. Авторы предложили новую процедуру проектирования, которая учитывает переменный спрос, эквивалентный поток и эквивалентный объем, чтобы приблизить годовые затраты на данную систему. Авторы рассчитали стоимость проектирования всей сети, используя надежную модель, основанную на изменчивости затрат по нескольким сценариям.

Основная проблема заключается в том, что методы, предложенные в литературе, напрямую не связывают оптимизацию внутреннего проектирования насосных станций с оптимизацией общей работы последних. Кроме того, конструкция разработана с учетом экстремальных условий эксплуатации. Чтобы приблизить эти модели к реальности, при проектировании насосная станция следует оценить его влияние на всю сеть, включая другие насосная станция, и рассмотреть операционные последствия в будущем. Чтобы избежать этих проблем, есть два важных этапа, которые необходимо оптимизировать вместе. Первый этап заключается в определении оптимального расхода и напора насосной станции. Следовательно, насосная станция должна удовлетворять всем требованиям к расходу и давлению. Вторым этапом является определение наилучшей комбинации внутренних элементов в насосные станции для достижения этих значений.

В этом контексте авторы минимизировали потребление энергии сетью после определения того, что вода должна предоставляться каждой насосной станции в соответствии с кривой спроса сети, используя новую оптимизационную модель, основанную на кривой уставки. Напоры и потоки, которые должны подаваться от каждой насосной станции, определены, но сама конструкция насосных станций не рассматривается. С этой точки зрения, учитывая результаты предыдущей работы, авторы сосредоточили свои исследования только на внутренней конфигурации насосных станций. Авторы предложили альтернативный метод, в котором процесс выбора насосной группы включает оценку эксплуатационных затрат системы на основе изучения различных систем управления и схем работы насосов перед выбором оборудования. Для достижения этой цели учитываются инвестиции (насосное оборудование, гидравлические установки, электрическое и управляющее оборудование) и эксплуатационные расходы.

В этом разделе предложена и подробно описана математически новая оптимизационная модель для проектирования насосных станций с учетом оптимальных условий эксплуатации. В частности, эта модель определяет конфигурацию каждой насосной станции, включая количество насосов с фиксированной скоростью, а также модель насоса в соответствии с доступной базой данных. Оптимизационная модель настраивает конструкцию насосной станции в соответствии с оптимальным распределением потоков, которое рассчитывается в течение каждого периода в рамках процесса оптимизации.

Важно подчеркнуть, что предлагаемая методология требует некоторых доступных данных: (а) модель системы водоснабжения, откалиброванная для различных условий спроса, (b) модульная конструкция насосной станции, (c) знание структуры спроса и (d) существующая база данных для выбора правильной модели насоса. База данных должна включать модель, цену, а также кривые напора и эффективности для каждого насоса.

Далее общая схема решаемой задачи представлена на рис. 1. В частности, на рис. 1а показан общий случай насосной станции с тремя насосами. В течение каждого периода PS_i распределяет количество воды Q_i из общего потока. Эти потоки изменяются с течением времени в зависимости от структуры спроса на системы водоснабжения. На рисунке 1b показаны детали базовой модульной конструкции насосной станции, используемой в этой оптимизационной модели. Насосная станция состоит из нескольких параллельных линий с одним насосом, установленным в каждой. Каждый насос имеет два запорных клапана и обратный клапан.

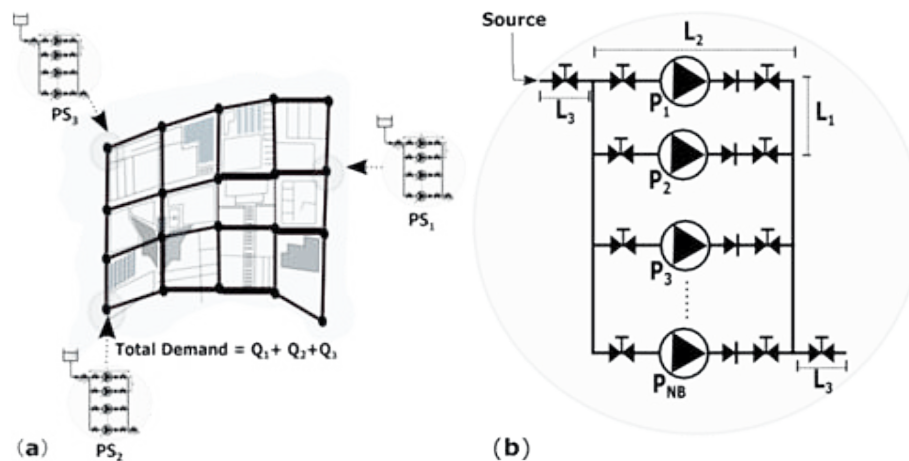


Рисунок 1 - (а) Общая схема и (б) модульная конструкция насосной станции

На концах (входном и выходном) Насосная станция также имеет два запорных клапана. Длины L_1 , L_2 и L_3 на рисунке 1b параметризованы как линейные комбинации диаметров труб:

$$L_p = \lambda_p \cdot ND_p \quad \forall p \in \{1, 2, 3\} \quad (1)$$

где λ_p - параметр, определенный в каждом конкретном случае, а ND_p - номинальный диаметр (ND) соответствующей трубы p , который используется для определения диаметров таких элементов, как запорные клапаны или обратные клапаны.

Эта методология вычисляет оптимальные скорости потока, обеспечиваемые каждой насосной станцией. Затем в соответствии с моделью определяется необходимое количество насосов. Затем, учитывая расчетную скорость V_d , выбираются длины труб, определенные с использованием уравнения (1). То есть использование базовой модульной конструкции с рисунка 1b после определения модели и количества насосов автоматически приводит к конкретной конструкции насосной станции.

Задача оптимизации направлена на минимизацию капитальных затрат и операционных расходов общей схемы, представленной на рисунке 1, с учетом оптимального распределения потоков. Во-первых, представлены переменные решения и математические обозначения предлагаемой модели. Далее подробно объясняется расчет операционных и капитальных затрат на основе переменных решения. Тематическое исследование иллюстрирует реализацию модели в сети насосной станции с тремя насосами и базой данных моделей насосов. Наконец, кратко представлен метод оптимизации, используемый в этой работе.

Вышеупомянутая задача может быть поставлена в виде математической оптимизационной модели, где переменные решения связаны с распределением потоков между различными источниками и конфигурацией каждого PS. С одной стороны, x_{ij} определяет процент потока, подаваемого из насосной станции на каждом временном шаге j . Параметры N_t и N_{ps} представляют общее количество временных шагов и общее количество насосных станций соответственно; m_i указывает количество FSP; а b_i соответствует идентификатору модели насоса, которая будет установлена в PS_i .

Как только эти значения известны, можно рассчитать максимальный расход для каждой насосной, общее количество насосов ($N_{NB,i}$), количество VSP (n_i) и размеры каждого трубопровода L_p . Короче говоря, можно полностью определить дизайн насосной станции.

Оптимизационная модель. Задача оптимизации направлена на минимизацию как капитальных, так и операционных затрат системы. Очевидно, что оптимизационная модель ограничена уравнениями непрерывности и импульса, а также минимальными требовани-

ями к напору в узлах спроса. Кроме того, модель ограничена уравнениями (4) и (5). Эти уравнения гарантируют, что общий расход, подаваемый PS, равен расходу, требуемому в течение каждого периода. $x_{i,j} \geq 0 \forall i, j$ (4) $\sum_{i=1} x_{i,j} = 1$ (5). $i=1$

Оптимизационная модель вычисляет капитальные затраты и операционные затраты на основе значений переменных решения на каждой итерации алгоритма. На рисунке 2 показана блок-схема полной модели.

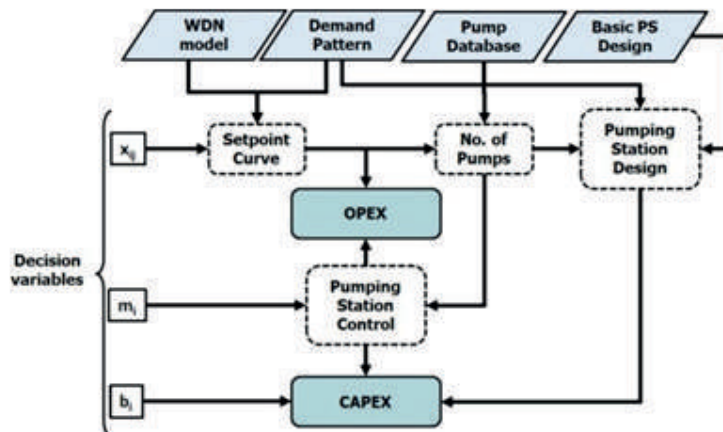


Рисунок 2 - Расчет операционных и капитальных затрат

Выводы: с помощью предложенной методологии были оптимизированы конструкции и операции насосных станций в тематическом исследовании Проведение теоретических исследований зависимостей переходных процессов в насосных станция водоснабжения от возмущающих на них воздействий. Оптимизирована математическая модель насосных станций водоснабжения. Разработана методика комплексной оценки параметров насосных станций. Усовершенствованы автоматизированные средства нормализации параметров работы насосных станций водоснабжения.

Список использованной литературы

- 1 Втюрин В.А. Автоматизированные системы управления технологическими процессами. Основы АСУ ТП. - уч. пособие / В.А. Втюрин. - СПб.: Изд-во СПбГЛА, 2006. – С. 152
- 2 Мала-Джетмарова Х.; Султанова Н.; Савич Д. Методика по оптимизации систем водоснабжения. Обзор литературы по системному проектированию. Вода 2018, 10, 307
- 3 Teye F. Comparative assessment of four methods for estimating ammonia emissions at microclimatic locations in a dairy building / Teye F., Hautala M.// Int. J. Biometeorol.– 2010. – № 54(1). – P. 63-74. doi: 10.1007/s00484-009-0255-y
- 4 Blinco, L.J.; Simpson, A.R.; Lambert, M.F.; Marchi, A. Comparison of Pumping Regimes for Water Distribution Systems to Minimize Cost and Greenhouse Gases. J. Water Resour. Plan. Manag. 2016, 142, 04016010.
- 5 Море-Мелиа, Д.; Мартинес-Солано, Ф.Дж.; Иглесиас-Ру, П.Л.; Гутьеррес-Багамондес, Дж.Х. Влияние численности населения на эффективность эволюционных алгоритмов проектирования сетей водоснабжения. 2008. – № 54(1). – P. 98-43. doi: 19.1067/s00674-009-03465-y
- 6 Онлайн-журнал "Толковый электрик" [Электронный ресурс] - URL: <http://electric-tolk.ru/sistemy-zazemleniya-tn-s-tn-c-s-tn-s-tt-it/> (дата обращения: 18.10.2018).

РАЗРАБОТКА МАТЕМАТИЧЕСКОЙ МОДЕЛИ ТЕМПЕРАТУРНО-ВЛАЖНОСТНЫХ РЕЖИМОВ КАБИНЫ МСА

Саубетов А.А., магистрант

Казахский агротехнический университет им. С.Сейфуллина, г. Нур-Султан

До настоящего времени проблематичными остаются вопросы нормализации микроклимата в кабинах мобильных сельскохозяйственных агрегатов (МСА) в условиях динамичного изменения микроклимата от воздействия различных факторов, что отрицательно сказывается на условиях труда и здоровье оператора. Сложность проблемы состоит в том, что параметры микроклимата зависят от большого количества внешних и внутренних возмущающих факторов, которые до настоящего времени недостаточно изучены из-за значительной инерционности тепловых характеристик модели кабин МСА. Все это сдерживает разработку средств нормализации микроклимата (СНМ). Несоблюдение санитарных требований приводит к тому, что при внешней температуре свыше $+30^{\circ}\text{C}$ температура воздуха в кабинах МСА достигает $+45^{\circ}\text{C}$, а скорость движения воздуха - 1,5-2,0 м/с. В теплое время года поверхность кабины нагревается до $27-60^{\circ}\text{C}$. Влажность изменяется от 30 до 95%. Перепады температуры воздуха внутри кабины достигают 10°C и более. [4,5,7].

Успешное развитие микроклимата в животноводстве, и в частности молочного скотоводства, как одной из основных отраслей агропромышленного комплекса в любом регионе, в том числе и в Казахстане, зависит, как известно, от многих факторов, и прежде всего, от полноценного кормления, постановки селекционной работы и создания необходимых зоогигиенических требований. Как известно, технический прогресс в любой отрасли обязательно меняет роль человека в управлении машиной. Окружающие условия, в которых протекает деятельность человека, управляющего машиной, значительно влияют на его работоспособность.

Специфические условия сельскохозяйственного труда, наличие неблагоприятных факторов создают ряд отрицательных явлений в сельском хозяйстве, в частности, большую текучесть кадров. Ежегодно из сельскохозяйственного производства выбывает 35 тыс. человек [2,5,8].

Современные агротехнологии предъявляют высокие требования к параметрам микроклимата, в котором находится оператор в кабине * мобильного с-х агрегата (МСА).

Под микроклиматом понимается совокупность физических свойств и химического состава воздуха внутри кабины: температура, влажность, скорость потока, содержание вредных газов, запыленность, плотность солнечной и тепловой радиации.

Совершенствование отечественных сельскохозяйственных машин в настоящее время в основном направлено на улучшение их технико-экономических параметров и мало влияет на санитарно-гигиенические условия труда.

Неблагоприятный микроклимат способствует снижению производительности труда операторов на 15-20% и может вызвать развитие профессиональных заболеваний и патологических изменений в организме, а также является причиной преждевременной потери трудоспособности и даже инвалидности.

Улучшение условий труда операторов имеет огромное социальное значение: уменьшается текучесть кадров и снижаются потери из-за заболеваемости, сокращается производственный травматизм.

Анализ условий труда операторов отечественных МСА выявил следующие недостатки: в целом морально и физически устаревшие кабины и оборудование; несоблюдение и нарушение установленных санитарных норм и ГОСТов по нормированию микроклимата, недостаточная тепло- и звукоизоляция кабин на рабочем месте оператора, повышенный уровень запыленности и загазованности в кабинах. Существующее положение усугубляется отсутствием нормальных условий для отдыха.

Изучение и решение проблем, связанных с обеспечением здоровых и безопасных условий, в которых протекает труд человека - одна из наиболее важных задач при разработке новых агротехнологий.

Современные МСА оснащаются дорогостоящими системами отопления и вентиляции. В зарубежных кабинах тракторов находят применение различные типы нормализаторов микроклимата. До сих пор проблематично создание надежных, недорогих и экологически безопасных средств нормализации микроклимата (СНМ). Под воздействием толчков и вибраций в процессе эксплуатации сельскохозяйственных машин их надежность снижается в несколько раз по сравнению с эксплуатацией в стационарных условиях, поэтому создание надежных и эффективных СНМ является перспективным направлением.[8-11]

Задачи исследования: проведение теоретических исследований зависимостей тепло-влажностных процессов в кабинах МСА от возмущающих на них воздействий.

- Обоснование и разработка математических моделей температурно-влажностных режимов кабины МСА. Разработка методик комплексной оценки параметров микроклимата в установившихся и неустойчивых тепло-влажностных режимах кабин; совершенствование автоматизированных средств нормализации параметров микроклимата в кабинах МСА.

Результаты исследования. В работе были рассмотрены модели обеспечения комфортных условий микроклимата в помещении, учитывающие условия минимизации затрат энергии. В рамках статьи было установлено что все модели можно разделить на три класса:

1. Модели «белого ящика», к которым относятся модель Фангера (PMV/PDD), модели, учитывающие чувствительность человека к различным микроклиматическим факторам (ET*-DISC, PD, PS, TS), а также модель электротепловой аналогии (RC) и адаптивные модели [8,12]

2. Модели «черного ящика», к которым можно отнести модели на основе нейронных сетей, нечеткой логики и нейро-нечеткого моделирование [5, 11].

3. Модели «серого ящика», являющиеся гибридными. В выводах работы [7] указано, что наибольшее распространение получила модель PMV, но в последние годы проявляется все больший интерес к моделям «черного ящика».

В рамках данной статьи будут более подробно рассмотрены и описаны перечисленные модели. PMV/PPD модель Среди исследований теплового комфорта наиболее распространение получили работы П. О. Фангера. Им была разработана модель, использующая уравнения теплового баланса и эмпирические исследования о температуре кожи. Модель основана на показателях PMV (прогнозируемая средняя оценка качества воздушной среды) и PPD (прогнозируемый процент недовольных температурой среды) [10, 11]. С помощью показателя PMV можно прогнозировать среднюю чувствительность к температуре группы людей в помещении на основе баланса температуры тела по семибалльной шкале комфорта от -3 до 3. Современный вид формулы для расчета показателя PMV приведен в ГОСТ Р ИСО 7730-2009 [8, 11]:

$$PMV = [0,303 \exp(-0,036M) + 0,028 \cdot (M - W) - 3,05 \cdot 10^{-3} [5733 - 6,99 \cdot (M - W) - p_a] - 0,42 \cdot [(M - W) - 58,15] - 1,7 \cdot 10^{-5} \cdot M(5867 - p_a) - 0,0014 \cdot M(34 - t_a) - 3,96 \cdot 10^{-3} f_{cl} \cdot [(t_{cl} + 273)^4 - (\bar{t}_r + 273)^4] - f_{cl} h_c (t_{cl} - t_a), \quad (1)$$

где M - скорость обмена веществ, Вт/м²;
 W - эффективная механическая энергия, Вт/м²;
 I_{cl} - коэффициент теплоизоляции одежды, м² · К/Вт;
 f_{cl} - коэффициент площади поверхности одежды;
 t_a - температура воздуха, °С;
 \bar{t}_r - средняя температура излучения, °С;
 v_{ar} - скорость движения воздуха, м/с;
 p_a - парциальное давление водяного пара, Па;
 h_c - коэффициент конвективного теплообмена, Вт/(м² · К)
 t_{cl} - температура поверхности одежды, °С.
Температура поверхности одежды рассчитывается как:

$$t_{cl} = 35,7 - 0,028(M - W) - I_{cl} - \{-3,96 \cdot 10^{-8} f_{cl} [(t_{cl} + 273)^4 - (\bar{t}_r + 273)^4] + f_{cl} h_c (t_{cl} - t_a)\}, \quad (2)$$

где I_{cl} – коэффициент теплоизоляции одежды.
Коэффициент площади поверхности одежды можно найти по формуле:

$$f_{cl} = \begin{cases} 1,00 + 1,29 \cdot I_{cl}, & \text{если } I_{cl} \leq 0,078 \\ 1,05 + 1,645 \cdot I_{cl}, & \text{если } I_{cl} > 0,078 \end{cases} \quad (3)$$

Значение PMV, равное нулю, является идеальным. Оно соответствует сочетанию активности, одежды и параметров среды, обеспечивающих тепловую нейтральность. Для того чтобы предсказать число лиц, которые не удовлетворены в той или иной степени температурой окружающей среды, используется индекс PPD. По этому показателю люди, которые голосовали по шкале комфорта за значение, отличное от нуля, считаются недовольными. На рисунке 2 изображена зависимость параметра PPD от рассчитанного значения PMV. Значение PPD можно вычислить [10] как:

$$PPD = 100 - 95e^{-(0,03553PMV^4 + 0,02179PMV^2)} \quad (4)$$

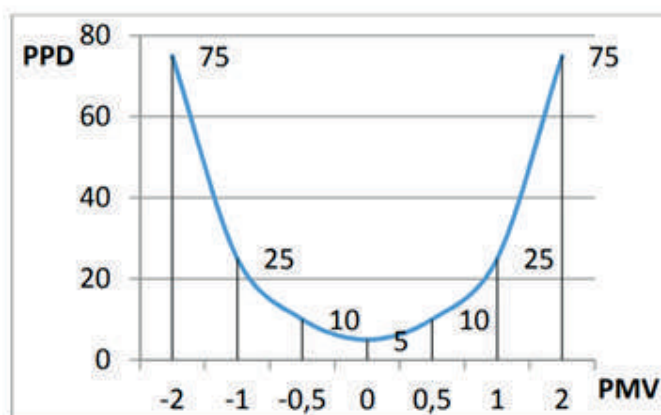


Рисунок 1 - Зависимость функции PPD от значения PMV

ET*-DISC модель ET*-DISC [11] использует модель теплового баланса для прогнозирования теплового комфорта, но развивается во времени, не будучи в равновесном состоянии, как PMV. ET* означает «новая эффективная температура» с учетом радиационной и скрытой (латентной) передачи тепла. ET* может быть рассчитана с использованием двухузловой модели [12]. Эта модель определяет поток тепла между областями окружающей среды, кожи и тела в минуту. DISC прогнозирует тепловой дискомфорт, используя температуру и площадь влажной кожи. ET* является температурой окружающей среды при относительной влажности, равной 50 %, при которой животные потеряют такое же количества тепла, как и в реальной окружающей среде. Уравнение может быть представлено [9] как:

$$ET^* = T_{op} + w \cdot i_m \cdot LR \cdot (p_{as} - 0,5p_a), \quad (5)$$

где p_a – давление насыщенного водяного пара; p_{as} – атмосферное давление; T_{op} – оперативная температура; w – площадь влажной кожи; i_m – проникающая эффективность одежды; LR – отношение Льюиса, измеряемое в (К/кПа), которое представляет собой соотношение коэффициентов конвективной теплопередачи и испарения. SET* (стандартная эффективная температура) является продолжением разработки модели ET*. Эта модель использовалась в качестве индекса комфорта как внутри помещения, так и во внешней среде. SET* численно представляет собой тепловую нагрузку, испытываемую моделью относительно «стандартного человека» в «стандартной среде» [10]. При температуре между 23 °C и 41 °C, SET* линейно зависит от температуры тела:

$$SET^* = 34,95 \cdot T_b - 1247,6, \quad (6)$$

Степень комфортности полученного значения определяется по шкале комфорта в диапазоне от –3 до 3. Далее кратко рассматриваются три эмпирические модели (PD, PS и TS), которые были получены в результате статистической обработки субъективного ощущения комфорта множества респондентов с учетом наличия движения воздуха (сквозняка) и влажности в помещении.

Модель PD Модель PD прогнозирует процент недовольных из-за нежелательного местного охлаждения (сквозняка). Входными данными являются температура воздуха, скорость движения воздуха и интенсивность турбулентности воздушного потока. Уравнение было выведено в ходе исследований, при которых 100 человек подвергались воздействию различных комбинаций температуры воздуха, скорости потока воздуха с различной интенсивностью турбулентности. Для каждой комбинации условий людей опрашивали, чувствуют ли они сквозняк. Таким образом, PD представляет собой процент людей, проголосовавших за то, что они чувствовали сквозняк, а значит, не удовлетворены микроклиматическими условиями.

Модель PS Модель основана на выборе комфортного уровня скорости движения воздуха. Уравнение модели прогнозирует скорость движения воздуха, которая будет выбрана человеком при определенной температуре воздуха.

Модель TS Уравнение модели представляет собой прогнозирование теплового ощущения с использованием линейной функции температуры воздуха и парциального давления паров.

RC-модель В расчетах тепловых процессов методом электротепловой аналогии нередко в качестве аналога напряжения принимают разность температур между рассматриваемыми точками тепловой цепи, а в качестве аналога электрического тока – тепловой поток в цепи [9-11]. Однако часто используют и другой вид электротепловой аналогии, где в качестве аналога для теплового потока принимают производную по времени от энтропии системы ST [11]: В этом случае произведение теплового потока (реакции) и теплового напряжения (воздействия) имеет размерность мощности (Вт). В таблице 1 иллюстрирует соответствие между понятиями тепловой и электрической RC-моделей.

Таблица 1 - Сопоставление понятий тепловой и электрической RC-моделей

Тепловая модель	Электрическая модель
Температура $U_T = T$ (К)	Напряжение U (В)
Изменение энтропии во времени $I_T = \frac{ds}{dt}$ (Вт/К)	Сила тока I (А)
Сопrotивление $R_T = \frac{U_T}{I_T} = \frac{T_{cp} l}{\lambda s}$ (К ² /Вт): T_{cp} - средняя температура, l, s - длина и площадь поперечного сечения тепловой цепи, λ - коэффициент теплопроводности	Сопrotивление R (Ом)
Емкость $C_T = \frac{S_T}{T_{cp}} = \frac{c_p \rho}{T} s V_0$ (Дж/К ²): V_0 - объем, в котором происходит теплообмен; c_p - удельная теплоемкость при постоянном давлении; ρ - плотность вещества	Емкость C (Кл/В)

Изменения температуры резко возрастают в течение 120 с от 5,2 до 6,3% в диапазоне расхода воздуха m_k от 0,2 до 1 кг/с, после чего достигают установившихся значений в пределах от 5,8 до 6,3%.

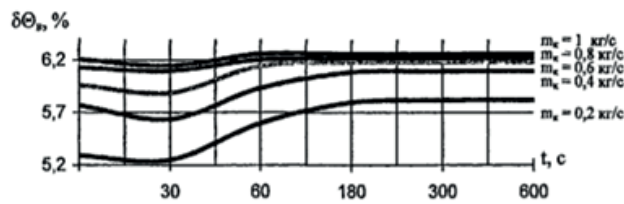


Рис. 1. Графики зависимостей изменения температуры воздуха $\delta\Theta_v$ от времени t при различных значениях расхода воздуха m_k ($\Theta_a = 22^\circ\text{C}$, $\Delta\Phi_k = 40\%$; $P_k/P_n = 1$; $\Delta\Theta_k = 3^\circ\text{C}$, $\Delta\Theta_{\text{во}} = 2^\circ\text{C}$, $\alpha_{\text{ин}} = 20 \text{ Вт/}^\circ\text{C}$, $V = 3,2 \text{ м}^3$)

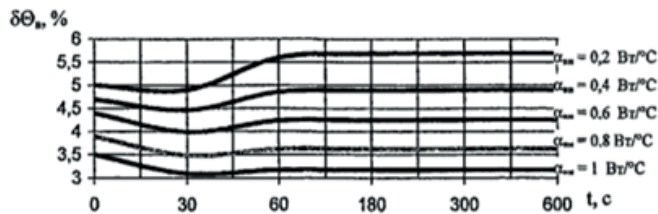


Рис. 2 - Графики зависимостей температуры воздуха от времени t при различных значениях суммарного коэффициента теплоотдачи кабины

Из графиков на рис. 2. видно, что до 60 с изменения температуры находятся в пределах от 3,0 до 5,8 % и в дальнейшем остаются практически без изменений. Изменения температуры воздуха в кабине обратно пропорциональны суммарному коэффициенту теплоотдачи кабины.

Исследование взаимосвязи между многомерными задачами управления. Связь между параметрами мониторинга определяется бинарными отношениями r которые можно понимать как функциональные отношения, предпочтения, последовательности и другие, отражающие суть отношений. При синтезе многомерных систем управления значительные трудности связаны с наличием статических и динамических перекрестных связей между различными входами и выходами системы. Исследования взаимовлияния продувки воздухом и кондиционирование воздуха показали, что температура окружающей среды является наиболее доминирующим фактором, влияющим на влажность показан на рисунке 3.

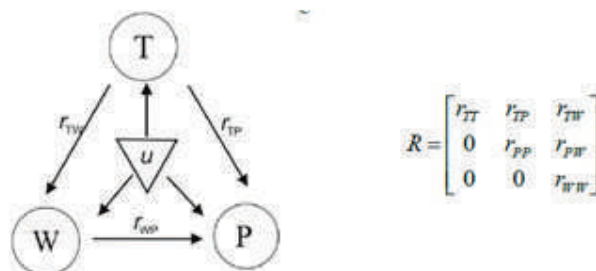


Рисунок 3 - Упрощенная схема контроля микроклимата, исключая незначительные зависимости

Выводы:

1. Анализ известных средств оценки и нормализации микроклимата показал, что они пока малоэффективны и не позволяют обеспечить допустимый микроклимат (температура 18-31°C, влажность 60-70%) в кабинах МСА в реальных условиях работы сельскохозяйственной техники в теплое время года.

2. Усовершенствованные универсальные средства нормализации микроклимата (СНМ), на базе современной микропроцессорной техники, обеспечивают допустимый микроклимат в кабинах МСЛ; они внедрены и подтверждены актом по натурным испытаниям на ЦМИС. СНМ рекомендованы для использования в хозяйствах, НИИ, испытательных и учебных центрах.

3. Рекомендуется использовать усовершенствованные СНМ в кабинах МСА класса до 2,0 включительно со следующими техническими характеристиками: производительность вентилятора от 480 до 550 м³/ч; холодопроизводительность от 2,0 до 2,7 кВт; потребление мощности от бортовой сети трактора около 0,4 кВт; температура, влажность воздуха на выходе СНМ 18-25°C, 60-70% соответственно.

Список использованной литературы

- 1 Современные датчики. Справочник. – Москва: Техносфера, 2015. – 592 с.
- 2 Парр Э. Программируемые контроллеры: руководство для инженера / Э. Парр; пер. 3-го англ. Изд. – М: БИНОМ. Лаборатория знаний, 2007. – 616 с.: ил.
- 3 СанПиН 2.2.4.548-96 "Гигиенические требования к микроклимату производственных помещений: Санитарные правила и нормы "
- 4 Teye F. Comparative assessment of four methods for estimating ammonia emissions at microclimatic locations in a dairy building / Teye F., Nautala M.// Int. J. Biometeorol.– 2010. – № 54(1). – P. 63-74. doi: 10.1007/s00484-009-0255-y
- 5 Евстифеев А.В. Микроконтроллеры AVR семейства Tiny и Mega фирмы ATMEL / А.В. Евстифеев - М.: Издательский дом «Додэка XXI». -2008. - 560 с.
- 6 Микропроцессорная техника в мехатронике и робототехнике / Сост.: В.В. Путов, А.В. Путов, К.В. Игнатъев, М. М. Копычев, В.П. Казаков, Е.В. Друян, Т.Л. Русяева. СПб.: Изд-во СПбГЭТУ «ЛЭТИ», 2013. - 88 с.
- 7 Петров И.В. Программируемые контроллеры. Стандартные языки и приемы прикладного проектирования / И.В. Петров - М.: "Солон Пресс". - 2003.
- 8 Войтенко, В.С. Параметрические и программируемые системы управления вентиляцией А-CLIMA [Текст] / В.С. Войтенко, С.В. Вендин // В книге: Материалы международной студенческой научной конференции. Майский: ФГБОУ ВО Белгородский ГАУ, 2015. С. 209.
- 9 Петров И.В. Программируемые контроллеры. Стандартные языки и приемы прикладного проектирования / И.В. Петров - М.: "Солон Пресс". - 2003.
- 10 Онлайн-журнал "Толковый электрик" [Электронный ресурс] - URL: <http://electric-tolk.ru/sistemy-zazemleniya-tn-s-tn-c-s-tn-s-ft-it/> (дата обращения: 18.10.2018).
- 11 Втюрин В.А. Автоматизированные системы управления технологическими процессами. Основы АСУ ТП. - уч. пособие / В.А. Втюрин. - СПб.: Изд-во СПбГЛА, 2006. – 152 с., ил.

ВЫБОР ПРОЕКТНЫХ РЕШЕНИЙ СРЕДСТВ МОЛНИЕЗАЩИТЫ С ПОМОЩЬЮ МАТЕМАТИЧЕСКИХ МОДЕЛЕЙ

Соболев В.С., магистрант 1 курса
Казахский агротехнический университет им. С.Сейфуллина, г. Нур-Султан

Предметом исследования является моделирование молниезащиты, которая представляется в виде комплексных защитных мер от зарядов атмосферного статического электричества, обеспечивающие безопасность людей и электрооборудования, за основу принята подстанция 110/10 кВ.

Внутренняя молниезащита стала очень важной в последние годы, что объясняется производством очень чувствительного и дорогого оборудования (компьютеры, релейная защита, электрокотлы с электрическим управлением, системы охраны, видеокамеры и другое оборудование, содержащее высокочувствительные полупроводниковые приборы).

Одновременно на всей Земле происходит около 1,5 тысяч гроз, рисунок 1. Самое опасное явление при ней — это молния – колоссальный электрический разряд способный принести огромный вред. Ток в разряде достигает от 10 до 100 тысяч ампер, напряжение миллионы вольт, а температура в канале молнии может достигать 30 тысяч градусов [1].

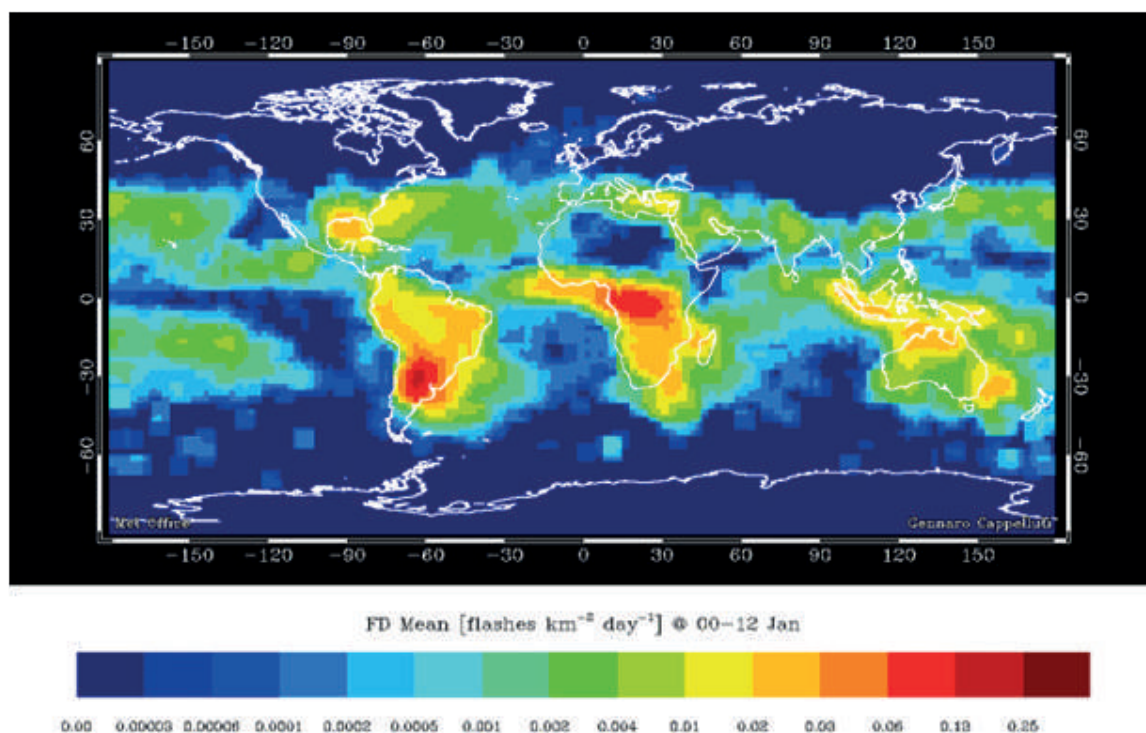


Рисунок 1 - Частота ударов молний

Если говорить с метеорологической точки зрения, по данным научно-технического журнала, что издает Казгидромет и рисунка 1, сейчас регистрируется увеличение опасных явлений. Если раньше, происходило 10 гроз за год, то теперь 15. Кроме того, если раньше продолжительность грозы в среднем составляла 15 минут, теперь 20-22. В связи с факторами резкого изменения мирового климата возрастают и шансы на то, что количество отключений из-за ударов молнии резко возрастет [2].

Сотрудники Института прикладной физики РФ, смоделировали детальное возникновение ступеней и ответвлений молнии. В модели рассматривается наиболее практически значимый случай нисходящего отрицательного лидера молнии. Известно, что из всех до-

стигающих земли молниевых разрядов примерно 90% имеет именно отрицательную полярность [6].

Защита от удара молнии одно из самых важных мероприятий. Так в 1752 году Бенджамин Франклином был изобретен молниеотвод. Данный метод защиты от грозовых разрядов заимел большее значение в наше время.

Молниеотводы делятся на два вида по типу молниеприемника: стержневые и тросовые [7].

К молниеприемникам предъявляются высокие требования. Так как они воспринимают прямые удары молнии, то должны обладать механической и тепловой стойкостью к воздействию электрического тока, а также должны выдерживать высокую температуру при разряде.

Важным показателем молниеотвода является качество его заземления, от которого зависит эффективность и надежность защиты подстанции. Его задача заключается в отводе тока разряда молнии в землю, поэтому его основные характеристики определяются стойкостью к механическому и тепловому воздействию тока. Кроме того, заземлитель должен иметь хорошую стойкость к химически-агрессивной почве, устойчивость к коррозии [1].

Для эффективной защиты объект должен полностью находиться в зоне защиты молниеотвода. Над самим молниеотводом находится зона, при возникновении молнии, в которой, вероятность попадания молнии в стержневой молниеотвод очень велика, рисунок 2.

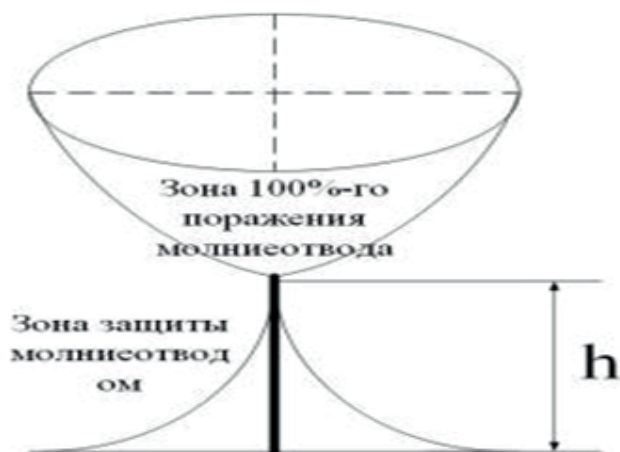


Рисунок 2 - Зона защиты и 100% поражения молниеотвода

Создавая модели, прогнозируются риски и поведение молнии для ПС на более ранней стадии процесса проектирования. Эти модели позволят оценивать альтернативные конструкции и использовать сходство между конструкциями.

Моделирование молниезащиты обеспечивает более безопасный и экономичный процесс проверки конструкции молниезащиты. Недостаточная защита чего-либо приводит к значительным затратам и задержкам в графике, а некоторые конструкции просто не могут поддерживать конструкции защиты «постфактум» [3, 6].

Программа использует уравнения Максвелла для прогнозирования распределения тока молнии, расчета напряжений и, в конечном итоге, количественной оценки рисков повреждения (дуга, искрение и т.д.). Во многих случаях симуляция и моделирование обеспечивают более высокую точность данных, чем тестирование, благодаря способности точно настраивать параметры материалов и запускать десятки изменений конфигураций проекта за короткий период времени [4,5].

Модели молниезащиты создаются из данных уровня САПР в собственные формы COMSOL. Определяется, что является важным, и делаем краткие предположения о том, какие функции должны быть включены, а какие нет [3].

Для проектирования молниезащиты подстанции необходимо:

- 1) Руководствоваться следующими нормативными документами:
 - «Правила устройства электроустановок» ПУЭ 7-е изд.

- «Инструкция по устройству молниезащиты зданий, сооружений и промышленных коммуникаций» СО 153-34.21.122-2003

2) Определить категорию молниезащиты объекта, по регламентирующим документам РД 34.21.122-87, СО 153-34.21.122-2003;

3) Выбрать метод молниезащиты (защитный угол, сфера, сетка) и тип контура заземления (кольцевое, фундаментное, очаговое);

4) Выбрать материал элементов системы, с учетом экономических соображений;

5) Расчёт зоны заземления и определение мест установки молниеприемника.

Вышеизложенные пункты при помощи математических моделей выполняют программы «Model Studio CS», «ЗУМ», «ElectriCS Storm», «Акула» и другие.

Рассматривая используемое проектировщиками программное обеспечение, обратим внимание сразу на наилучший софт, помогающий в расчете необходимого заземления.

Model Studio CS Молниезащита предназначен для проектирования молниезащиты, заземления и расчет зон молниезащиты.

Инженерный программный комплекс для расчета и трехмерного интерактивного проектирования молниезащиты зданий, сооружений и открытых территорий.

Основанные возможности:

- компоновочное решение объекта, требующего молниезащиты;

- расчет и автоматическое построение типовых зон молниезащиты в соответствии с нормативными документами;

- построение горизонтального сечения зон молниезащиты на заданной высоте;

- формирование и выпуск полного комплекта проектной документации.

База данных оборудования, изделий и материалов Model Studio CS Молниезащита встроена в среду проектирования и не требует вызова дополнительных программ.

При размещении молниеприемника, взятого из базы данных или созданного с помощью специализированной команды, зона молниезащиты автоматически строится по правилам нормативных документов.

Комплекс Model Studio CS Молниезащита позволяет нажатием одной кнопки формировать спецификации, экспликации, ведомости, расчеты, сохраняя их в наиболее распространенных форматах (MS Word, MS Excel, RTF), а также непосредственно на чертеже в AutoCAD/nanoCAD (DWG).

Табличные документы представляют собой отчеты по результатам расчета различных зон.

В итоге, имеется несколько вариантов решения задачи проектирования молниезащиты, «ручной» и «программный».

Программные комплексы в полном объеме реализуют разработанные алгоритмы и модели, позволяют проводить комплексную обработку, анализ и визуализацию данных, полученных в результате моделирования.

Список использованной литературы

1 Куликова, Е. А. (2017) Молниезащита подстанций: современные исследования и разработки, Белоруссия

2 Алимбаева Д. К. (2020) Гидрометеорология и экология, Алматы

3 Писаревский С. Ю. (2010) Моделирование и выбор оптимальных проектных решений в САПР средств молниезащиты промышленных объектов, Воронеж

4 Cooper, Mary Ann; Holle, Ronald L. (2019) Lightning Protection, Published in Hurricane Monitoring with Spaceborne Synthetic Aperture Radar in 2019

5 D. Rodriguez-Sanabria (2013) Lightning and Lightning Arrester Simulation in Electrical Power Distribution Systems

6 Syssoev A. A. (2020) Numerical Simulation of Stepping and Branching Processes in Negative Lightning Leaders

7 Кабышев А.В. (2006) Молниезащита электроустановок систем электроснабжения, Томск

ТІК АЙНАЛУ ОСІ БАР ЖЕЛ ТУРБИНАЛАРЫНЫҢ ТИІМДІЛІГІН АРТТЫРУ*Сұлтан Н.Д., 2 курс магистранты**С.Сейфуллин атындағы Қазақ агротехникалық университеті, Нұр-Сұлтан қ.*

Жаңартылатын энергетиканың дамуы көптеген елдердің климаттың өзгеруіне алаңдаушылығымен байланысты. Париж келісіміне сәйкес 2050 жылға қарай көміртегі бейтараптығына қол жеткізу жоспарланған. Дамыған елдерде жаңартылатын энергия көздерін (ЖЭК) белсенді пайдалану байқалады. Жаңартылатын энергия көздерінің кең таралуы олардың оң жақтарын ғана емес, проблемалық мәселелерді де көрсетті. Жел генераторларын пайдалану тәжірибесі көлденең айналу осі бар жел турбиналарында олардың тиімділігін төмендететін және төтенше жағдайлар қаупін арттыратын кемшіліктер бар екенін көрсетеді. Мақалада көлденең айналу осі бар жел турбиналарының кемшіліктерін ішінара немесе толық жоятын тік айналу осі бар жел құрылғыларына патенттік зерттеулер жүргізіледі. Тік айналу осі бар жел турбинасы дизайнын дамытудағы негізгі үрдіс-бұл жел доңғалақтарының пышақтарына жел ағынының тұрақты қысымын арттыруға мүмкіндік беретін бағыттаушы қабырғаларды қолдану. Екінші үрдіс - жел соққысы пышақтарына жел ағынының шоғырлануы. Тік айналу осі бар жел турбиналарының тиімділігінің маңызды сәттерінің бірі-желге әсер ететін механизмдердің болмауы. Өздеріңіз білетіндей, желдің бағыты мен өлшемі бойынша тұрақты мәні жоқ. Көптеген жағдайларда жел ағыны турбулентті параметрлермен сипатталады. Жел ағынының біркелкі бөлінбеуі бағыттаушы қабырғалар мен арналармен тегістеледі. Ал хаб ағынның жылдамдығын арттыруға және хабтың ішінде орналасқан және Шу тудырмайтын жел доңғалақтарының пышақтарына бағыттауға мүмкіндік береді. Хабтан бұралған ағын тік құбыр арқылы шығарылады. Сондықтан мұндай жел станциялары бір-бірінің жұмысына әсер етпейді.

Зерттеудің мақсаты. Жел энергетикасын одан әрі дамыту тиімділігі жоғары және қауіпсіз жұмысы бар жел турбиналарының жаңа конструкцияларын әзірлеуді көздейді. Осы зерттеулерде жаңа шешімдерді анықтау мақсатында қолданыстағы жел құрылғыларының конструкцияларына талдау жасалады.

Зерттеу әдістері мен нәтижелері.

Жүргізілген патенттік іздеу негізінде жел доңғалақтарының, сондай-ақ қалақтары бар концентраторлардың әртүрлі конструкциялары анықталды. Әдеби шолу пышақтардың оңтайлы ағынымен, жаңа материалдарды қолданумен, жел доңғалақтарын бекітумен және Шу кедергісін жоюмен байланысты зерттеу жұмыстарының кең спектрін ұсынады. Жоғарыда айтылғандай, көлденең айналу осі бар жел станциясының көптеген мәселелері тік айналу осі бар жел турбиналарының қолданған кезде жоғалады. Сонымен қатар, әртүрлі елдерде жинақталған тәжірибе оларды пайдалану процесінде жаңа жағымсыз қасиеттерді белгілейді. Мысалы, 2021 жылдың 16 ақпанында Техаста қар жауып, температура минус 220С дейін төмендеді. Жел доңғалағы қатып қалу себебінен, үш қалақты жел станциясы жұмысын тоқтатты. Электр жүйесін қолда бар жел құрылғыларына орнатуға болмайды деген түсінік пайда болды. Бүкіл энергия жүйесінің проблемаларын ескеретін жаңа шешімдер қажет. Сонымен қатар, жаңартылатын энергия көздерін пайдаланудың әртүрлі режимдері пайда болды: автономды, селективті және параллель, жел қондырғыларының дизайн ерекшеліктеріне әртүрлі талаптар туындайды. Зерттеулер көрсеткендей, ең көп таралған жаңа нәтижелер тік айналу осі бар жел турбинасымен байланысты. 1-суретте олардың әртүрлі модификациялары көрсетілген.

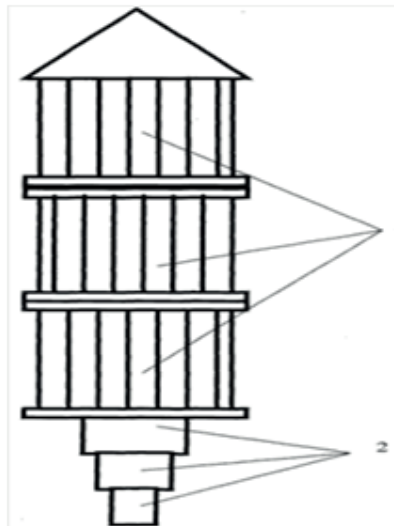


Сурет 1 – Тік айналу осі бар жел электр қондырғыларының модификациялары

Дизайнның қарапайымдылығына қарамастан, мұндай конструкциялардың кемшіліктері жел дөңгелегі біркелкі емес айналуы болып табылады, электр энергиясын өндіруде секірулер бар. Бұл мәселелерді шешу үшін кейбір жағдайларда жел дөңгелегінде бойлық осьтері бір-біріне параллель болатын ұзартылған қалақшалар бар. Қалақшалар турбина білігінен бірдей қашықтықта шеңбер бойымен біркелкі орналасады, олардың әрқайсысы өз бойлық осінің айналасында бірдей бұрышпен бұрылады. Қалақтардың орналасуының барлық осы асқынулары винттің барлық қалақтарына ауа ағынының біркелкі қысымын бермейді. Жел ағынының сипаты біркелкі емес тербеліс процесі, мұнда қысым мен ағынның жылдамдығының таралуы ықтимал. Сондықтан жел ағынының жел турбинасының қалақтарына әсері де оның айналуына біркелкі емес әсер етеді, бұл электр энергиясын өндіруге теріс әсер етеді.

Тік айналу осі бар жел қондырғысы модульдік орындау

Жел қондырғысының модульдік орындалуы 2-суретте көрсетілген. Ауа электр қондырғысы тік құрастыру модульдерінің тік айналу осі бар жел генераторынан тұрады. Өнертабыс әртүрлі деңгейлерде ауа ағындарын пайдаланатын электр энергиясын өндіруге арналған құрылғыны жасауға бағытталған.

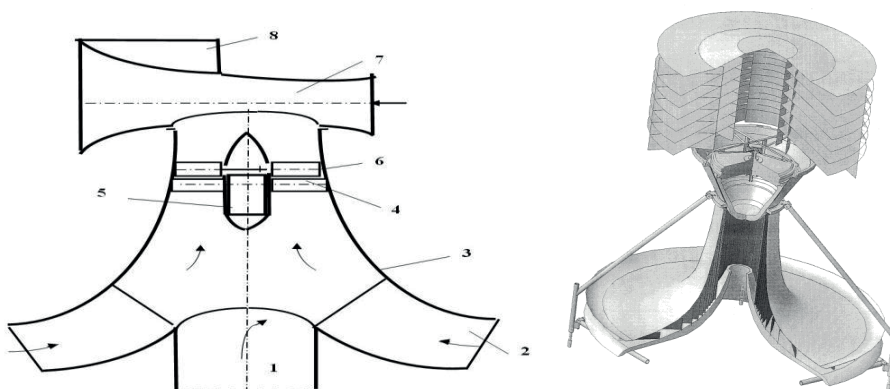


Сурет 2 - Модульдік типтегі жел қондырғысы

Құйынды ағындарды пайдаланудың тағы бір мысалы құйынды турбина атмосферада және су айдындарында 3-4 м/с жылдамдықпен қозғалатын төмен әлеуетті ауа ағындарын пайдаланады және 3 кВт-қа дейін энергия өндіреді (3-сурет). Бүкілресейлік ауылшаруашылық электрлендіру ғылыми-зерттеу институтының зерттеулері жел диірмендерінің дизайнында құйынды эффектілерді қолданудың перспективалы бағыты ретінде көрсетілген, бұл желдің төмен потенциалдық энергиясын 2,5 - 3,5 м/с

жылдамдықпен пайдалануға ғана емес, сонымен қатар құрылғының жоғары жылу ағындарынан жұмыс істеу мүмкіндігіне де мүмкіндік береді. Жаңа технология кез-келген қалақты жел қондырғысына тән төмен жиілікті шулардан арылтады.

Құйынды ағындарды пайдаланудың тағы бір мысалы құйынды турбина атмосферада және су айдындарында 3-4 м/с жылдамдықпен қозғалатын төмен әлеуетті ауа ағындарын пайдаланады және 3 кВт-қа дейін энергия өндіреді. Бүкілресейлік ауылшаруашылық электрлендіру ғылыми-зерттеу институтының зерттеулері жел диірмендерінің дизайнында құйынды эффектілерді қолданудың перспективалы бағыты ретінде көрсетілген, бұл желдің төмен потенциалдық энергиясын 2,5 - 3,5 м/с жылдамдықпен пайдалануға ғана емес, сонымен қатар құрылғының жоғары жылу ағындарынан жұмыс істеу мүмкіндігіне де мүмкіндік береді. Жаңа технология кез-келген қалақты жел қондырғысына тән төмен жиілікті шулардан арылтады.



Сурет 3 - құйынды жел энергетикасы қондырғысы

Құрылғы біркелкі жел ағынында табиғи торнадоньық шам өзегіндегі желдің қозғалысына ұқсас құйын тәрізді ағындарға айналдырады. Турбина жел қондырғыларының модульдік конструкциясының арқасында жел жылдамдығының жұмыс диапазонын 3 м/с-тан 60 м/с және одан да көпке дейін кеңейтуге мүмкіндік береді.

Құйынды жел турбиналарының артықшылықтары:

- желдің жұмыс жылдамдығы 1,5-2 есе аз;
- ротор-генератор білікті жояды;
- "желге орнату" жүйесі жоқ;
- қондырғының конструкциясы оған ұқсас функционалдық модульдерден модульдік орындауды көздейді;
- ротордың айналу санын тұрақтандыру қондырғының ауа қабылдау аймағының өзгеруімен қамтамасыз етіледі;
- жел энергиясын пайдалану коэффициенті $\xi \sim 0,3$;
- Орнату жылдамдығы $Z = 1,5-2,0$.

Патенттік іздеу және әдеби шолу көрсеткендей, жел құрылғыларының тиімділігін арттыру үшін әртүрлі конфигурациялары мен өлшемдері бар ағындық хабтар қолданылады. Егер көлденең осьтік құрылғылар үшін хаб әдетте ыңғайсыз немесе диффузор түрінде көрінсе, онда тік осьтік жел қондырғылары үшін хабтар алуан түрлі болады.

Ағынның жылдамдығын арттырумен қатар, оны құйынды қозғалыспен таныстыратын хабтар үлкен қызығушылық тудырады. Бұл жағдайда қосарланған әсер байқалады – ағынның шоғырлануы және тұрақты құйынды қозғалыс жасау.

Қосымша оң нәтиже - Тік айналу осі бар жел құрылғыларының модульділігі. Бір осьте бірнеше жел доңғалақтарын орналастыруға болады, олар өздігінен айналады. Бұл жағдайда станция алып жатқан жер ауданы өзгермейді.

Пайдаланылган әдебиеттер тізімі

- 1 Тлеуов А.Х., Тлеуов Т.Х. Использование нетрадиционных видов энергии в Казахстане. Алматы: Белим, 1998. - С. 42
- 2 Фатеев Е.М. – Ветро двигатели и ветроустановки – Москва, 1948.
- 3 Ветроэнергетика. Информационно-аналитический обзор по альтернативной энергетике: монография / С.В. Тарасов, Ф.П. Шкрабец,
- 4 Гладышев Д.В. Патент РФ № 2518794. <http://www.freepatent.ru/patents/2518794>.
- 5 Модульные ветроэнергетические комплексы гарантированного электроснабжения мощностью 0,2-30 кВт. http://journal.esco.co.ua/esco/2013_9/art24.pdf

УДК 621.311.22

ТЕХНОЛОГИЯ СЖИГАНИЯ УГЛЕЙ СО СНИЖЕННЫМ ВОЗДЕЙСТВИЕМ НА ОКРУЖАЮЩУЮ СРЕДУ

*Толебай Н.Ж., магистрант 2 курса
Казахский агротехнический университет имени С.Сейфуллина, г. Нур-Султан*

В данной статье рассматриваются вопросы негативного воздействия на окружающую среду традиционного метода сжигания угля. Для улучшения экологических показателей объектов, сжигающих уголь предлагается технология сжигания углей со сниженным воздействием на окружающую среду с совмещением слоевого и пылевидного сжигания, а также с участием сжигания газообразных веществ. Результаты показывают, что при реализации ряда технических и технологических решений, воздействие объекта, сжигающего уголь, на окружающую среду может снизиться заметно и сделает уголь экологически приемлемым топливом. На самом деле следует больше говорить о применяемой технологии сжигания угля, приводящей к таким показателям. В наиболее общем случае неудачной организацией процесса сжигания можно сделать любое топливо экологически менее дружелюбным к окружающей среде. В последующем развитие тепловой энергетики происходило на основе слоевого сжигания углей в топках котлов, при котором воздействие энергетических объектов на окружающую среду было относительно незначительным (выбросы летучей золы и окислов азота и серы). Более того при пробных экспериментах со сжиганием угля в слое с заданной толщиной слоя было установлено, что уровень образования окислов азота оказался близким к уровню, который традиционно наблюдается при сжигании природного газа.

В последние годы за углем произошло устойчивое закрепление названия экологически недружелюбного топлива. На самом деле следует больше говорить о применяемой технологии сжигания угля, приводящей к таким показателям. В наиболее общем случае неудачной организацией процесса сжигания можно сделать любое топливо экологически менее дружелюбным к окружающей среде. Например, при сжигании мазута можно «получить» большое образование сажи, сжигание природного газа можно «довести» до неприемлемого уровня по выбросам оксида углерода.

В 50-е годы прошлого столетия, приход угля в сельскую местность был, по существу революционной технологией – население было избавлено от необходимости заготавливания дров на весь отопительный период и от практически постоянного закладывания дров в печи. Этот шаг - переход на сжигание угля в те годы, возможно был более желательным и востребованным, даже относительно перехода на газовое отопление в по-

следние годы. Можно отметить, что в те годы для населения поставлялись Кузнецкий и Карагандинский уголь высокого качества. Появление угля «спасло» скудный лес в большинстве регионов Казахстана.

В последующем развитие тепловой энергетики происходило на основе слоевого сжигания углей в топках котлов. Необходимо отметить, что при слоевом сжигании угля (особенно, с размером частиц «орех», что требуется по инструкции) воздействие энергетических объектов на окружающую среду было относительно незначительным (выбросы летучей золы и окислов азота были многократно меньше относительно уровня, наблюдающегося при пылевидном сжигании, существенно проще схема связывания серы). Однако стремительный рост единичной мощности котельных агрегатов потребовал перехода на пылевидное сжигание углей.

Можно заметить, что пылевидное сжигание достаточно универсально по требованиям к качеству сжигаемого угля. т.к. глубокое измельчение обеспечивает приемлемую экономичность процесса сжигания практически любого угля.

Можно отметить, что переход на пылевидное сжигание по существу изменил систему подготовки топлива к сжиганию. В частности, на всех объектах были установлены мельницы с сушкой топлива в процессе измельчения, создана система регулирования размера выносимых частиц угольной пыли (в виде сепараторов и другие). С другой стороны глубокое измельчение заметно усложнило улавливание летучей золы после котла и в результате появились весьма дорогие многопольные электрические фильтры, эмульгаторы и т.д.

При этом также было обнаружено, что при пылевидном сжигании угля уровень образования окислов азота в несколько раз превосходит уровень, который наблюдается при сжигании природного газа или при сжигании того же угля в слое. Многочисленные методы снижения этого уровня пока не приводят к желательному результату.

Очевидно также, что при пылевидном сжигании практически вся сера, присутствующая в угле переходит, преимущественно, в диоксид серы. Широко применяемые устройства по связыванию окислов серы в дымовых газах весьма громоздки и достаточно дорогие.

Тем не менее энергия, полученная на объекте со сжиганием угля, оснащенный системой приготовления угольной пыли, с дорогими устройствами улавливания летучей золы, имеющая дорогую систему связывания окислов серы, вполне способна конкурировать с энергией на природном газе. Другим отрицательным свойством сжигания угля (в слое или пылевидное) можно считать неизбежное применение паровых турбин, при котором полнота преобразования энергии топлива в электрическую энергию (так называемая полнота цикла относительно маленькая (на уровне 40-45 процентов)

Современные экономисты убеждают, что основа рыночной экономики это приобретение продукта по соотношению цена – качество. Если следовать этому принципу, то в большинстве стран сжигание угля в энергетике практически не имеет альтернативы.

С другой стороны, в угле в достаточном количестве присутствует газообразная составляющая (так называемые горючие летучие, для обычных углей от 25 до 50 процентов от массы). Последние исследования показали, что теплота сгорания этого газообразного вещества превосходит теплоту сгорания бедного природного газа. Эти результаты открывают новые перспективы в области технологии использования угля в энергетике. В частности, извлекаемое газообразное топливо может сжигаться в газовой турбине с последующим использованием тепла отработанных газов в топке котла (своего рода аналог интегрированной газификации). В результате доля производства электрической энергии при сжигании угля может возрасти на 5-10 процентов (эта величина прироста обычно достигается на объектах со сжиганием природного газа в режиме с парогазовым циклом).

Оригинальные опыты профессора Темирбаева Д.Ж. показали, что при недостаточности кислорода в зоне выделения азотосодержащих газообразных веществ (это, как правило, зона воспламенения угольной пыли) основная часть будущих окислов азота переходит в инертную форму и происходит заметное снижение концентрации окислов азота в дымовых газах, которая, при оптимистичной оценке, может приблизиться к уровню, наблюдающемуся при сжигании природного газа. Более того, в результате «предварительного» извлечения части летучих горючих веществ, (своего рода «четвертькоксование») оставшаяся часть угля становится, как бы менее генерирующим окислы азота. Это позволяет рассматривать узел термической обработки своего рода «подавителем» образования окислов азота и только этот фактор может сделать экономически приемлемым установку этого узла в тракте движения топлива. Более того, уголь прошедший термическую обработку будет заметно меньше генерировать окислы азота и при пылевидном сжигании.

Для улучшения экологических показателей объектов, сжигающих уголь можно рассмотреть возможность совмещения слоевого и пылевидного сжигания с участием сжигания газообразных веществ. В этом случае объект, сжигающий уголь может выглядеть следующим образом. На рисунке 1 представлена схема комбинированной технологии сжигания углей со сниженным воздействием на окружающую среду.

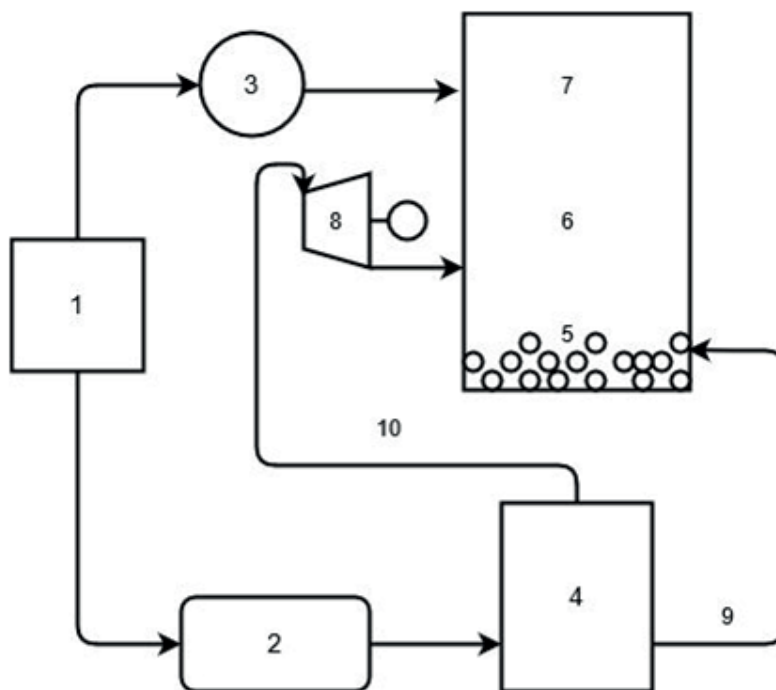


Рис. 1 – Схема комбинированной технологии сжигания углей со сниженным воздействием на окружающую среду.

1 – Узел термической обработки угля, 2 – дробильное устройство, 3 – мельница, 4 – узел термической обработки угля, 5 – зона основное сжигания топлива в слое, 6 – зона сжигания газообразных продуктов, 7 – зона пылевидного сжигания угля для обеспечение перегрева, 8 – газовая турбина, 9 – подача твердых продуктов термообработки угля, 10 – подача газообразных продуктов термообработки угля.

На узле приемки поступившего угля (1) производится классификация с выделением частиц угля с размером «орех». При этом, более мелкая часть угля направляется в мельницу(3), для последующего измельчения до уровня угольной пыли. Угольные частицы с размером «орех» подаются в слоевые топки (4), которые по существу будут представлять собой набор предтопок, размещаемых в нижней части топки (на уровне холодной

воронки или нижней радиационной части), в которых сжигается основная часть поступившего угля. На уровень, близкий к средней радиационной части (6), в топку поступают отработанные газы газовой турбины (8) (они могут подаваться в слой), сжигающей горючие летучие, извлеченные из угля в специальном узле термической обработки угля. На уровне, соответствующем верхней радиационной части топки (7) происходит пылевидное сжигание части от общего объема угля (обеспечить требуемый перегрев пара).

В результате выбросы летучей золы в атмосферу снизятся до уровня соответствующего уровню улавливания выше 99 % при пылевидном сжигании при используемом оборудовании со степенью улавливания 98%. Можно ожидать, что концентрация окислов азота в дымовых газах снизятся до 500 мг/м³. При стехиометрическом добавлении в слой угля известняка и известкового «молочка» в воду, орошающую стенки скруббера, содержание окислов серы также снизятся до уровня 700 – 800 мг/м³.

В этой технологии вполне возможно некоторое возрастание потерь тепла с уходящими газами (в основном в связи с повышенным коэффициентом избытка воздуха в части сжигания газообразного вещества и с высоким избытком воздуха при слоевом сжигании) и с механическим недожогом (в связи с возрастанием содержания углерода в «провале»), которые будут своеобразной платой за снижение воздействия на окружающую среду.

Эти результаты показывают, что при реализации ряда технических и технологических решений, воздействие объекта, сжигающего уголь, на окружающую среду может снизиться заметно и сделает уголь экологически приемлемым топливом.

Очевидно, что глобальное загрязнение атмосферы происходит от выбросов с площади конкретной страны из конкретных источников. При назывании угля экологически недружелюбным топливом, из рассмотрения исключается плотность генерации с единицы площади страны, которая «подменяется» на выбросы из конкретного объекта. Если, для примера, сравнить плотность генерации электрической энергии из единицы площади Казахстана и Германии, то она для Казахстана меньше почти в 50 раз. Преобладание сжигания газа в Германии может уменьшить воздействие на глобальное загрязнение в 10 раз. Это означает, что даже при этом, участие Казахстана в глобальном загрязнении будет меньше величины для Германии в 5 раз. Даже при таком упрощенном сравнении вполне можно сделать вывод о возможности применения для стран с малой плотностью генерации заметно «смягченные» нормативы по воздействию на окружающую среду.

Список использованной литературы

- 1 Алияров Б.К., Алиярова М.Б. Казахстан: энергетическая безопасность, энергетическая эффективность и устойчивость развития энергетики. – Алматы: Гылым, 2010. – 277 с.
- 2 Алияров Б.К., Алиярова М.Б. Сжигание Казахстанских углей на ТЭС и на крупных котельных. – Алматы: Гылым, 2012. – 304 с.
- 3 Ермагамбет Б.Т., Касенов Б.К. и др. Чистые угольные технологии: теория и практика. – Караганда: «TENGRİ Ltd», 2013. – 276 с.
- 4 Алияров, Б.К., Мергалимова А.К. О преимуществах использования газа для растопки котлоагрегатов // Материалы I международной научно-практической конференции студентов и аспирантов / Алт. гос. техн. ун-т им. И.И. Ползунова. – Барнаул: Изд-во АлтГТУ, 2017. – С. 6-10.
- 5 Пат. 2450. Способ безмазутной растопки котлоагрегатов / Алияров Б.К., Мергалимова А.К.; опубл.30.10.2017, Бюл. №20.
- 6 Алияров Б.К., Мергалимова А.К. На ТЭС и котельных мазут или сжатый газ? // Матер. IV Междунар. науч. - практ. конф., посвященная 20 - летию Евразийского национального университета им Л.Н. Гумилева «Актуальные проблемы транспорта и энергетики: пути их инновационного решения». – Астана, 2016. – С. 43-46.

**APPLICATION OF NEW INSULATING STRUCTURES AND NEW MODES
OF TRANSPORT FOR CABLE POWER LINES**

*Boranbayeva Z.K., 1-st year master's student
Uakhitova A.B., candidate of technical Sciences, associate professor
S.Seifullin Kazakh Agro Technical University, Nur-Sultan*

Almost any company operating electric networks at a voltage of 6, 10 kV and 35 kV deals with power cable lines. In general, cable lines have many advantages over overhead lines: they are smaller, safer, more reliable and convenient to operate. And these are one of the main reasons why most of the electric networks of cities and large industrial enterprises consist of cable power lines [1].

In cable production, various materials are used to insulate wired elements. The main condition for the insulation of cables and wires is that it should not conduct current, therefore, rubber, PVC, polyethylene, fluoroplast or paper are traditionally used as materials here. In some cases, magnesium oxide, varnish, silk or polystyrene are also used as insulation materials [1].

Modern types of insulation of high-voltage cables, comparison and prospects of development

The most widespread are cable lines of low (up to 1 kV inclusive) and medium (up to 35 kV inclusive) voltage. At the same time, new lines for a voltage of 20 kV are mainly built only with the use of cables with cross-linked polyethylene (PE) insulation, for a voltage of 6 and 10 kV, the main insulation materials are PE and paper impregnated insulation [2].

Cross-linked polyethylene insulation is a modern type of solid insulation. The base is an ethylene polymer, a material that has good mechanical properties and dielectric properties. However, these properties are not enough to be used as insulation. However, there is a weak link in the ethylene polymer chain, which, under certain conditions, can be used to connect (stitch) several polyethylene molecules together [2]. The result is a substance whose parts are connected by additional more rigid bonds. It turns out a material that was called cross-linked polyethylene [2].

Cables with cross-linked polyethylene insulation do not have many disadvantages characteristic of cables with paper insulation, therefore, their use allows solving many urgent problems in the reliability of power supply, simplifying and optimizing the network scheme, reducing the cost of reconstruction and operation of cable lines [3].

Cables with cross-linked polyethylene insulation owe their unique characteristics to the insulating material used in them. At modern enterprises producing cables, the process of crosslinking or vulcanization is carried out in a neutral gas environment at high pressure and temperature [3].

The main advantage of cables with cross-linked polyethylene insulation over paper cables is their low damage. According to foreign data, the percentage of electrical breakdowns of cables with cross-linked polyethylene insulation is tens or even hundreds of times lower than on cables with paper insulation [1].

Cables with cross-linked polyethylene insulation are preferred and have great prospects in the construction and reconstruction of cable lines with a voltage of 6, 10, 35 kV. Due to the unique characteristics, high electrical resistance of insulation, low damage, long service life of insulation made of cross-linked polyethylene cables, their use becomes not only technically sound, but also economically profitable [4]:

- the use of cross-linked polyethylene as insulation allows to increase the capacity of the cable by increasing the permissible core temperature to 90 °C (65-70 °C for cable with paper-impregnated insulation);

- cables made of cross-linked polyethylene are the most flexible, unlike paper-impregnated insulation, both cables have a low weight, smaller diameter and bending radius;

- one of the most important characteristics of insulation materials is the permissible heating temperature. The higher this indicator, the higher the permissible load currents that can be passed through the power cable for a long time. (the permissible current of cross-linked polyethylene is 250 degrees, which is much higher than the performance of a cable with paper-impregnated insulation);

- high resistance to the formation of water triings (the effect of water on polymer materials (insulation from paper) leads to the formation of water trees (triings) in the thickness of the insulation, which accelerates the subsequent processes of its aging);

- cables with cross-linked polyethylene insulation are more resistant to thermal deformation and have less thermal expansion than cables with paper insulation. Also, one of the negative features of paper insulation cables is the prohibition of their placement in explosive zones, which makes it difficult to use them.

However, the use of cross-linked polyethylene has a number of disadvantages. The experience of using cross-linked polyethylene has shown that electrical breakdown of insulation during single-phase earth faults (OZZ) in 60-70% of cases is self-eliminated and the operating personnel does not fix these emergency modes. The high "durability" of cables with paper-impregnated insulation is due to the specifics of the dielectric medium [4].

One of the main disadvantages of a cable with paper-impregnated insulation is the limited possibility of laying this cable on routes with a significant difference in levels, because the oil-and-vanilla composition tends to drain, while the paper insulation is depleted and has a tendency to premature aging. Insulation made of cross-linked polyethylene does not have such disadvantages. When installing the cable, it must be taken into account that for paper-impregnated cable insulation, the minimum laying temperature without preheating is 0 °C. For a cable in solid insulation, laying at - 35 (SPE) is possible [4].

However, a significant reason for the introduction of cables with a modern type of insulation is their high cost, as well as the fact that raw materials and production facilities can be found mainly in the West. To solve this problem, it is necessary [4]: creation of an alternative type of cable insulation, which would combine modern technologies and an acceptable price; placement of production facilities in the country, allowing to produce modern types of cables on their own.

TEVOX is an alternative to cables with paper-impregnated insulation and insulation made of cross-linked polyethylene at a voltage of 6, 10 and 20 kV

TEVOX cables can be used in DC electrical networks at values 2.4 times higher than the corresponding AC voltage. It is known that until 2004, in St. Petersburg, cables with paper-impregnated insulation were used to transmit and distribute electrical energy in networks with a nominal alternating voltage of 10 kV with a frequency of 50 V. Cables with cross-linked polyethylene insulation were superior in their characteristics to cables with paper-impregnated insulation. The main disadvantage of cables with cross-linked polyethylene insulation remains their cost. For example, the cost of three meters of APvPu2g-10 1x124/70 cable is more expensive than one meter of ASB2l-10 3x240 on average 60-70% [5].

Power cables of the TAVOX brand with heat-resistant insulation are widely represented by various designs for laying in the ground and in the air, including fire-safe ones that do not spread gorenje when laying in group category A with the index "ng(A)-LS" and "ng(A)-HF" [5].

A feature of the new design of the TEVOX cable is the possibility of operation at a long-term permissible temperature of the conductive cores up to 90 °C. Cable designs with heat-resistant insulation of a new generation solve the problems of repair and reconstruction of existing cable lines [5].

The cost of cables with heat-resistant paper is 10-15% lower than the cost of cables with polymer insulation, new cables with heat-resistant insulation have a number of advantages over cables with polymer insulation in their performance characteristics [5]:

- the service life is ensured by a high level of insulation protection due to the presence of a metal shell and 2 steel armor bands in the cable structure. Heat-resistant insulation impregnated with a non-flowing synthetic compound has a drop-off temperature of at least 105 ° C. Resistance to single-phase short circuits - "the effect of self-healing of the damage site";

- the cables are stable when exposed to sinusoidal vibrations with a frequency from 1 to 10000 Hz;

- reducing the cost of installing cable lines and reducing the number of connecting fittings by almost two times is achieved due to the increased construction length of the cable on drum No. 22 (by 40%.) Such an increase compared to similar cables with cross-linked polyethylene insulation is achieved due to the presence of a sector-shaped TPJ. Thus, the cost of installing a TEVOX cable is at least 30% lower than analogues due to a longer construction length and fewer couplings;

- the cost of TEVOX cables is comparable to the cost of a cable with paper-impregnated insulation.

Conclusion. This article discusses the existing types of insulation designs for a power cable. Their number of advantages and disadvantages are considered. This topic in the selection of insulation designs is necessary in order to reduce the aging of insulation, limit problems, and also improve the quality of transmitted electricity.

Based on the above, it follows that a cable with SPE insulation has a number of advantages compared to a cable with paper insulation and is almost as good as cables with ethylene propylene rubber insulation. According to the key parameters, modern types of cable insulation are winning, and they are an advantageous prospect for the further development of cable networks.

List of used literature

1 Konstantinov G.G., Arsentiev O.V. Application of SPE cables (with insulation of cross-linked polyethylene): UDC 621.315.21.3002 (075.3) Cables with cross-linked polyethylene insulation. - BULLETIN OF THE IrSTU. – № 6 (46). – 2010.

2 Modern cable power transmission systems. Access mode: <http://stroyprofile.com/archive/3094> 3 Shcheglov N.V. Modern types of insulation in 6 hours/ N.V. Shcheglov. Insulation of power electrical cables, part 6: studies. manual, - Novosibirsk, - 68 p.

4 Designer's handbook cables with cross-linked polyethylene insulation for a voltage of 6-35 kV., textbook, - Astana, -34 p.

5 TEVOX is a modern type of insulation. Access mode: https://energoforum.org/tevoks_alternativa_kabelyam_s_bpi_i_spe/.

UDC 621.31

MODERN PROBLEMS OF ELECTRICITY THEFT IN THE ERA OF THE MINING BOOM

Burambayev E.A. - Master's degree student

Uakhitova A.B. - candidate of technical Sciences, associate professor

S. Seifullin Kazakh Agro Technical University, Nur-Sultan

Today, problems with the theft of electricity are still one of the main issues in the electric power industry. According to estimate[1], the theft of electricity is estimated at \$96 billion annually. Electricity losses caused by theft are classified as non-technical losses.

The theft of electricity means a crime in the form of theft, which is punishable by law. The theft of electricity consists in the illegal receipt of resources in order to avoid paying for them. Upon establishing the fact of theft by a consumer of energy resources, the violator is held liable depending on the damage caused.

Recently, according to Cambridge University, Kazakhstan ranks second (after the United States) as one of the most popular places for mining cryptocurrencies. In October 2021, the increased load on Kazakhstan's power systems led to emergency shutdowns at three power plants in the northeast of the country.

Illegal mining of cryptocurrencies can provoke emergency situations in the power grid complex, affect its development and modernization, and also increase electricity costs for certain categories of consumers. At the same time, illegal miners resort to increasingly sophisticated methods of concealing activities.

A mining farm requires a lot of energy. For example, one of the largest mining farms in Kazakhstan could consume as much energy as the city of Karaganda if it worked at full capacity. The recent sharp increase in the number of miners in Kazakhstan, who use electricity both openly and underground, apparently became the main cause of the energy crisis in the country.

At the end of November 2021, it became known that constant power outages began in Kazakhstan due to cryptominers. The mining of cryptocurrencies leads to an overload of power systems.

According to the Financial Times, the demand for electricity in Kazakhstan by the end of November 2021 increased by about 8% compared to January. This is a sharp increase in energy consumption compared to the annual growth of 1-2%, which is usually observed in the country.

Methods of combating theft of electricity

The increase in energy tariffs is one of the striking features of the deepening economic crisis. In the context of this, the theft of electricity and issues related to its detection are of paramount importance.

The methods of detecting theft of electricity with the help of ASKUE and the fight against them, based on the systematic control of each accounting point via the Internet, are the most advanced and effective today [1].

The measures taken against the theft of electricity are inextricably linked with the determination of the fact of theft of electricity and its suppression. Considering all the variety of ways that dishonest consumers use to steal electricity, the methods of detecting theft of electricity can be divided into analytical and practical. Analytical (indirect) methods include the following:

1. Systematic reconciliation of the readings of common meters by directions, groups of consumers and loads with the total of individual consumers;

2. Identification of almost identical low readings from month to month, it is possible that the consumer steals electricity, having deliberately determined for himself the amount that he will pay;

3. When using the technology of remote collection of automated system for monitoring and accounting of electricity (ASKUE) readings, it is necessary to identify inconsistencies in the quantitative characteristics of the load to external factors. For example, there is no electricity consumption by the metering device, and the owner's plot is intensively illuminated.

4. Identification of inconsistencies between the load being tested with current-removing tongs or a multimeter to external factors. For example, a large load is fixed with current-removing tongs, and the meter readings do not change [2].

Practical methods include:

1. Checking the connection diagram of metering devices;

2. Load monitoring on general house lines and public lines — unauthorized connection of dishonest consumers to them with a corresponding sharp increase in load is possible;

3. Visual inspection of metering devices and lines suitable to them to exclude bypass power supply lines, mutual replacement of phase wire with zero and mechanical braking or stopping of metering devices;

4. During visual inspection of the consumer's premises, pay attention to the presence of dimensional electrical equipment, transformers, folding rods with hooks for throwing on overhead lines, additional grounding lines, as well as the condition of sockets (when the ground is connected to the zero wiring through the outlet, one of the holes is larger than the other) [3]

Effective fight against theft of electricity is based on two main components: systematic control and timely detection of thefts. Let's consider the simplest ways to combat theft [4].

1. Regular bypass of the route, allowing for visual monitoring of connections and meter readings. However, the involvement of crawlers is fraught with a human factor — an employee may not notice an additional bypass line or mistakenly underestimate the readings of electricity consumption when removing. These risks can be eliminated with the help of remote meter reading collection systems.

2. Sealing of counters with conventional or magnetic seals. Unfortunately, practice shows that this technique can be smashed to smithereens in the same way as the counter itself. The owner breaks the meter with all its seals, consumes electricity in unlimited quantities until the arrival of the inspector, after which he claims that everything was fine with the meter until the last moment. When monitoring the power directly at the input with the data archive, such manipulations with the meter become useless.

3. Control of the meter connection scheme for compliance with the "phase-zero" at the input, as well as the search for powerful transformers and other devices that make the meter count "in the other direction". However, with the possibility of instantaneous accounting of power consumption, coupled with its active and reactive components, direct control becomes unnecessary.

These measures will help to identify and prove the theft of electricity in general [5]. When stealing electricity by mining methods, load testing methods are used.

Today, the issue of theft of electricity is taking into account more attention. Energy companies are using new ASKUE technologies to solve this issue. Also, the growth of mining farms forces energy companies and the leadership of the countries to quickly respond to problems of electricity shortages.

List of used literature

1 Tarasov A.S., Perekrest I.M., Bondarenko S.S.// Analysis of methods of theft of electric energy and combating them in the household sector. <https://library.kazatu.kz:2054/item.asp?id=23712667>

2 Khoroshev A.F. // Cryptocurrency mining providing device, cryptocurrency mining oprimizing device and method of such cryptocurrency mining. <https://library.kazatu.kz:2054/item.asp?id=42447228>

3 Osipov A.D. // Technical methods of theft of electrical energy. <https://library.kazatu.kz:2054/item.asp?id=28796873>

4 Yechishev N.A.// Existing methods of theft of electric energy and methods of their detection. <https://library.kazatu.kz:2054/item.asp?id=42752647>

5 Artemyev K. //Legal aspects of cryptocurrency mining. <https://cyberleninka.ru/article/n/pravovye-aspekty-mayninga-kriptovalyut>

DEVELOPMENT OF A PROGRAM FOR IDENTIFICATION OF THE BODY OF CATTLE

*Talipova Zh.S., 2nd year undergraduate
Sarsikyev Ye., scientific supervisor
S. Seifullin Kazakh Agro Technical University, Nur-Sultan*

ANN (artificial neural networks) is a mathematical model of the functioning of neural networks traditional for living organisms, which are networks of nerve cells. As in the biological analogue, in artificial networks, the main element is neurons interconnected and forming layers, the number of which may vary depending on the complexity of the neural network and its purpose (tasks to be solved).

Perhaps the most popular task of neural networks is visual pattern recognition. Today, networks are being created in which machines are able to successfully recognize symbols on paper and bank cards, signatures on official documents, detect objects, etc. These functions make it possible to significantly facilitate the work of a person, as well as increase the reliability and accuracy of various work processes due to the absence of the possibility of making an error due to the human factor.

A neural network is a mathematical model in the form of software and hardware implementation, built on the principles of functioning of biological neural networks. Today, such networks are actively used for practical purposes due to the possibility of not only development, but also training. They are used for prediction, image recognition, machine translation, audio recognition, etc. [1].

The convolutional neural network has a special architecture that allows it to recognize patterns as efficiently as possible. The very idea of the CNN is based on the alternation of convolutional and subsampling layers (pooling), and the structure is unidirectional. CNN got its name from the convolution operation, which assumes that each image fragment will be multiplied by the convolution kernel element by element, while the result should be summed up and written to a similar position in the output image. This architecture provides recognition invariance with respect to object shift, gradually enlarging the “window” on which the convolution “looks”, revealing more and more large structures and patterns in the image.

Working with images is an important area of application for Deep Learning technologies. Globally, all images from all cameras in the world constitute a library of unstructured data. Using neural networks, machine learning and artificial intelligence, this data is structured and used to perform various tasks: domestic, social, professional and government, in particular, security.

The basis of all architectures for video surveillance is analysis, the first phase of which will be image (object) recognition. Then artificial intelligence using machine learning recognizes the actions and classifies them. In order to recognize an image, the neural network must first be trained on the data. This is very similar to neural connections in the human brain - we have certain knowledge, we see an object, analyze it and identify it.

Neural networks are demanding on the size and quality of the dataset on which it will be trained. You can download the dataset from open sources or build it yourself.

In practice, it means that up to a certain limit, the more hidden layers in the neural network, the more accurately the image will be recognized. How is it implemented?

The picture is divided into small sections, up to several pixels, each of which will be an input neuron. Synapses transmit signals from one layer to another. During this process, hundreds of thousands of neurons with millions of parameters compare the received signals with the already processed data [2].

Simply put, if we ask the machine to recognize a photo of a cow, we will break the photo into small pieces and compare these layers with millions of existing images of cows, whose feature values the network has learned. At some point, an increase in the number of layers leads to simply memorizing the sample, and not learning. A neural network for image recognition is perhaps the most popular way to use neural networks. At the same time, regardless of the features of the tasks being solved, it works in stages, the most important of which we will consider below.

A variety of objects can act as recognizable images, including images, handwritten or printed text, sounds, and much more. When training the network, it is offered various samples with a label of which type they can be attributed to. A vector of feature values is used as a sample, and the set of features under these conditions should make it possible to unambiguously determine which class of images the NN is dealing with.

When training, it is important to teach the network to determine not only a sufficient number and values of features to give good accuracy on new images, but also not to retrain, that is, not to unnecessarily “adjust” to the training sample from images. After completing the correct training, the NN should be able to identify images (of the same classes) that it did not deal with during the training process.

It is important to take into account that the initial data for the neural network must be unambiguous and consistent so that situations do not arise when the neural network will give high probabilities that one object belongs to several classes.

In general, the creation of a neural network for image recognition includes:

1. Collection and preparation of data
2. Choice of topology
3. Selection of characteristics
4. Selection of training parameters
5. Training
6. Checking the quality of training
7. Adjustment
8. Verbalization

When training a neural network for pattern recognition with a teacher, there is a sample with true answers to the question, what is shown in the picture - class labels. Neural networks are fed into these images, after which an error is calculated that compares the output values with the true class labels. Depending on the degree and nature of the inconsistency in the prediction of the NN, its weights are adjusted, the NN responses are adjusted to the true answers until the error becomes minimal [1].

Neural networks can find a variety of applications, not only for image and text recognition, but also in many other areas. NNs are capable of learning, so they can be optimized and maximized functionality. The study of neural networks is one of the most promising areas at the present time, since in the future they will be used almost everywhere, in various fields of science and technology, since they can greatly facilitate work and sometimes protect a person.

List of used literature

1Markova S.V., Zhigalov K.Yu. Application of a neural network to create an image recognition system // Fundamental research. - 2017. - No. 8 (part 1) - P. 60-64

2Jain, V. and Seung, S. H. (2008). Natural image denoising with convolutional networks. In NIPS'2008.

РАЗРАБОТКА ГОРЕЛОЧНОГО УСТРОЙСТВА ДЛЯ СЖИГАНИЯ БИОГАЗОВ НА ОСНОВЕ ЗАКРУЧЕННОГО ПОТОКА

Ануарбеков М. А., докторант 2 курса

Казахский агротехнический университет им. С.Сейфуллина, г. Нур-Султан

Программа газификации регионов Казахстана является актуальной и социально значимой задачей для страны. При этом многие сельские местности в стране расположены в отдаленных местах от источников энергоносителей. Энергоснабжение сельских местностей и индивидуальных аграрных хозяйств экономически выгодно решить за счет дифференциального подхода с использованием альтернативных источников энергии. Одним из перспективных направлений энергоснабжения отдаленных сельских местностей является использование биогазового топлива, так как в этих хозяйствах имеется биомасса в качестве сырья для производства биогаза.

Биогазовое топливо состоит в основном из метана (50-65%) и диоксида углерода (20-40%), а также содержит следы азота, водорода, серы и кислорода в зависимости от методов производства или газификации [1]. Поскольку биогаза содержится большое количество балласта в виде CO_2 , это топливо относится к классу низкокалорийных.

Традиционные горелочные устройства не подходят для сжигания биогазов. Это связано с тем, что биогазовое топливо имеет низкую теплотворную способность, небольшую адиабатную температуру горения и объемный расход газа соизмеримый с расходом воздуха.

В работе [2] проведены экспериментальные исследования по сжиганию биогазового топлива различного состава в традиционных горелках природного газа. Анализ компонентов состава продуктов сгорания показали низкую эффективность сжигания биогазов в традиционных горелках для природного газа.

Горелочные устройства по сжиганию низкокалорийных газов приводятся в работе [3]. В данной работе приведены три конструкции горелок: трубчатая, инжекционная и с частичным перемешиванием. Данные устройства предназначены для сжигания топлива с преобладанием CO в составе и не адаптированы к биогазам. А также из-за концентрированного сжигания они не обеспечивают низкоэмиссионное горение. Существует также риск проскока и срыва пламени.

Пористые горелки для сжигания биогазов исследовались авторами [4]. Сжигание биогазов в пористых горелках показали хорошие эмиссионные характеристики горения, а также устойчивость пламени. Но недостатком данных горелок является в том, что имеют короткий срок службы и высокие требования к изготавливаемым материалам.

К изучению беспламенного сжигания биогаза посвящены работы [5]. Эксперименты по беспламенному сжиганию биогаза показали низкий уровень NO_x , но при этом высокие значения CO . беспламенное горение обладает рядом недостатков, такие как узкий диапазон работы, опасность срыва пламени, необходимость выполнения камеры сгорания из жаропрочного материала. А также беспламенная технология находится на стадии исследования, отсутствует готовых устройств эксплуатируемых в условиях промышленности даже на природном газе.

Анализ устройств и технологии по сжиганию биогазов показывает, что отсутствуют специальных и эффективных горелочных устройств по сжиганию биогазов. А дорогостоящий процесс очистки и повышения качества биогаза являются наиболее важными препятствиями на пути развития использования биогаза в качестве топлива. Поэтому есть необходимость создания топливо сжигающее устройство, которое обеспечит эффективное, устойчивое и экологичное горение низкокалорийного биогазового топлива.

При этом горелки для сжигания биогаза должны обеспечивать следующие требования:

- высокую полноту сгорания топлива;
- низкий уровень эмиссий NOx и CO;
- отсутствие проскока и срыва пламени;
- широкий диапазон устойчивой работы;
- термическую однородность пламени и др.

Биогазовое топливо имеет низкий стехиометрический коэффициент по сравнению с природным газом. Поэтому на эффективное горение биогаза будет сильно влиять скорость перемешивание топлива с окислителем. Интенсивное перемешивание ТВС можно добиться с использованием закрученного потока. Организация сжигания биогаза с предварительным перемешиванием на основе закрученного потока может обеспечить сверхнизкие уровни NOx.

Особенностью пламени биогазов является в том, что они имеют узкий диапазон устойчивого горения и склонность к срыву пламени, это прежде всего связано низкой реакционной способностью биогаза. Поэтому топливосжигающие устройства для биогазов на выходе горелки должны создавать аэродинамику факела, обеспечивающий рециркуляцию газов для поддержания пламени. При этом необходимо исключить локальные высокотемпературные зоны пламени.

Вышесказанные эффекты можно реализовать путем сжигания биогазов в микромодульной горелке с предварительным перемешиванием ТВС в сужающе-расширяющем канале с входным завихрителем и на выходе имеющем уголкового стабилизаторы с симметричными рукавами на стенках для дополнительного воздуха. А также для спрямления потока внутри горелки в расширяющейся части, установлены осесимметричные усеченные конусы и распределительный конус (Рис.1).

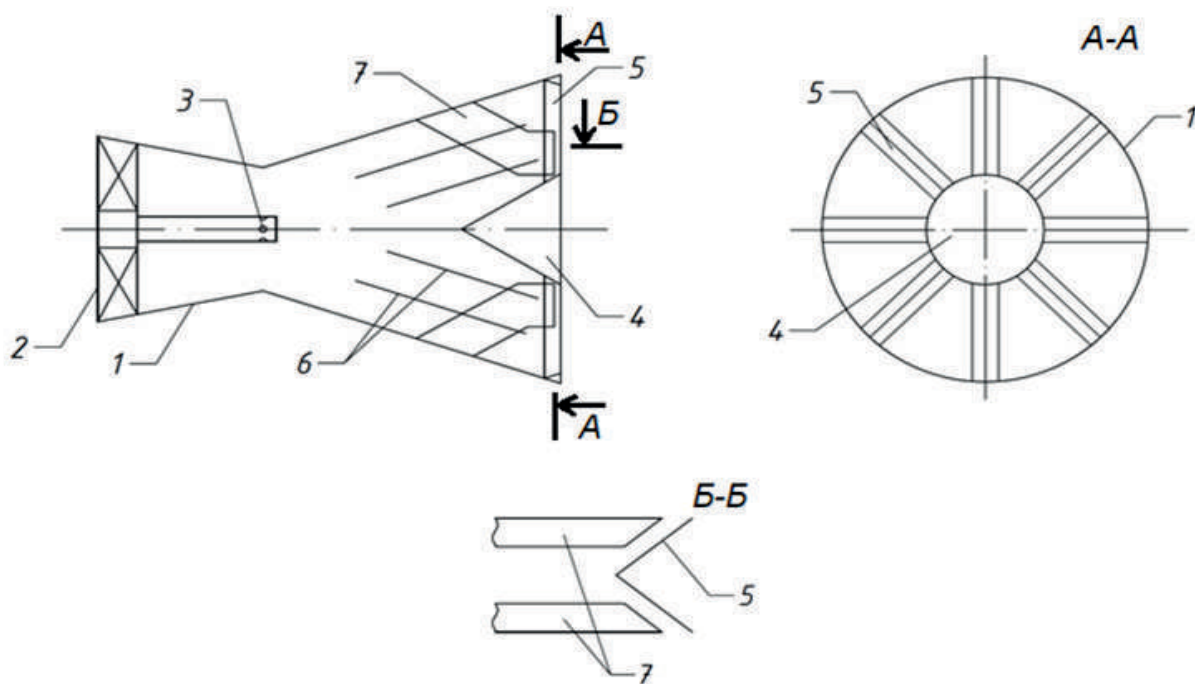


Рисунок 1 – Микромодульная горелка для сжигания биогаза

Микрофакельная горелка для сжигания биогазов состоит из сужающе-расширяющегося корпуса 1 на входе, которого установлен завихритель воздуха 2, а на выходе – по оси горелки имеется распределительный конус 4 соединенный с корпусом 1 с восьмью уголковыми стабилизаторами 5. На стенки стабилизатора 5 на $\frac{1}{2}$ высоте от конуса установлены симметрично рукава 7 для подвода воздуха. Топливо подается по трубе 3 из восьми отверстий в горле горелки по нормали к стенке корпуса 1.

Для спрямления потока в расширяющейся части горелки установлены осесимметричные усеченные конусы 6 из листовой стали. Угол раскрытия осесимметричных усеченных конусов 6 совпадает с углом раскрытия расширяющейся части корпуса горелки, а угол раскрытия распределительного конуса 4 составляет относительно оси горелки от 30 до 45°. Входной завихритель 2 имеет количество лопаток от 4 до 8 с углом установки лопаток β относительно оси горелки от 30 до 45°.

Горелка работает следующим образом. Воздух для подготовки обедненной ТВС поступает закрученным потоком в горелку через входной завихритель 2. Затем поток воздуха ускоряется в сужающемся канале и в горле горелки перемешивается с топливом поступающим через трубки 3. Далее топливоздушная смесь двигается по расширяющейся части канала горелки, в которой осесимметричные усеченные конусы 6 спрямляют поток ТВС, распределяя его равномерно по сечению канала горелки, тем самым, устраняя концентрирование ТВС на его перифериях. Расширяющаяся часть канала горелки выполнена для снижения скорости движения ТВС, чтобы уменьшить риски срыва пламени. Также такая форма канала за счет торможения потока дополнительно интенсифицирует перемешивание ТВС.

Топливоздушная смесь выходит из горелки, обтекая уголковые стабилизаторы 5, и перемешиваясь с дополнительным воздухом, поступающим через симметричные рукава 7, установленные на спинках стабилизаторов. Воздух из симметричных рукавов на спинки уголковых стабилизаторов поступает за счет инжекции, которая создает ТВС, обтекая стабилизаторы. На выходе горелки ТВС горит за счет перемешивания с дополнительным воздухом.

Уголковые стабилизаторы на выходе горелки обеспечивают микрофакельное сжигание, которое дает низкоэмиссионное горение за счет отсутствия локальных высокотемпературных зон. Из-за того, что биогазовые топлива имеют сравнительно небольшую адиабатическую температуру горения, они подвержены срывам пламени при сжигании. Уголковые стабилизаторы создают множество обратных потоков пламени, которые поджигают свежие порции ТВС. Тем самым они повышают устойчивость горения низкокалорийных топлив.

При работе горелки в пониженных нагрузках расход топлива уменьшается, соответственно, скорость ТВС на выходе горелки тоже снижается. Снижение скорости ТВС на спинках стабилизаторов уменьшает инжекцию дополнительного воздуха через рукава 7, что создает газодинамическую само регулицию горения топлива на выходе горелки. Распределительный конус 4 снижает гидравлическое сопротивление выходного сечения горелки, как следствие устраняет проскок пламени.

Таким образом, такая конструкция горелки обеспечивает низкоэмиссионное и устойчивое сжигание биогазового топлива.

Оптимальная конструкция микромодульной горелки для сжигания биогазов зависит от угла поворота завихрителя воздуха и угла раскрытия уголковых стабилизаторов. Влияние названных параметров на процесс горения биогазового топлива в горелке планируется исследовать численным методом в программном пакете Ansys Fluent.

При численном моделировании микромодульной горелки для биогаза будут решаться следующие уравнения:

- уравнение неразрывности;
- уравнение сохранения импульса;
- уравнение энергии.

Для замыкания уравнения Навье-Стокса осредненного по Рейнольдсу будет использоваться модель турбулентности $k-\omega$ SST, так как данная модель хорошо описывает как пристеночные, так и объемные турбулентные потоки. А в конструкции горелки, где имеются сужающе-расширяющий канал, осесимметричные усеченные конусы, распределительный конус и уголковые стабилизаторы преобладает зоны обтекания поток воздуха и

топлива через стенки. Данное явление влияет на структуру потока, поэтому при моделировании будет учитываться пристеночная функция.

Для взаимосвязи турбулентности и химии будет использоваться модель горения Non-premixed combustion. Образование оксидов азота будет определяться с помощью термического и быстрого механизма, а концентрация O и OH для данных механизмов будет учитываться на основе реакции частичного равновесия, так как данная реакция более близка к экспериментальным условиям.

Численное моделирование горелки поможет определить оптимальную конструкцию и сократит количество дорогостоящих экспериментальных опытов.

Список использованной литературы

1 M. Balat, H. Balat Biogas as a renewable energy source - a review // Energy Sources, Part A Recovery, Util. Environ. Eff., 2009(14) №31. - P. 1280-1293.

2 Ilbas M., Sahin M., Karyeyen S. Combustion Behaviours of Different Biogases in an Existing Conventional Natural Gas Burner: An Experimental Study // International Journal of Renewable Energy Research. 2016 Vol.6 №3. - P. 1178-1188.

3 Хзмалян Д.М., Каган Я.А. Теория горения и топочные устройства. – М.: «Энергия», 1976, 484 с.

4 Keramiotis C., Founti, M. A. An experimental investigation of stability and operation of a biogas fueled porous burner // Fuel. 2013. - №103. - P 278–284.

5 Hosseini S.E., Wahid M.A. Biogas utilization: experimental investigation on biogas flameless combustion in lab-scale furnace // Energy Convers Manag. 2013 №74. P.426-432.

6 Habib, R., Yadollahi, B., Saeed, A., Doranehgard, M. H., Li, L. K. B., & Karimi, N. (2021). Unsteady ultra-lean combustion of methane and biogas in a porous burner – An experimental study. Applied Thermal Engineering, 182, 116099.

УДК 631.171

ПЕРСПЕКТИВЫ РАЗВИТИЯ РОБОТИЗИРОВАННЫХ СЕЛЬСКОХОЗЯЙСТВЕННЫХ ПЛАТФОРМ

Асамбаев Ж.А., докторант 1 курса

Казахский агротехнический университет им. С.Сейфуллина, г. Нур-Султан

На сегодняшний день на смену традиционным методам ведения сельского хозяйства наступает эпоха следующего витка развития агробизнеса – «Сельское хозяйство – 4.0», когда информатизация является определяющим вектором фундаментальных научных работ в области механизации сельского хозяйства [1].

Следующим этапом развития агропромышленного комплекса является его автоматизация. На сегодняшний день во всем мире выбран курс на уменьшение роли человека в производстве путем автоматизации большинства процессов производства. Благодаря развитию технологии в области робототехники и искусственного интеллекта многие отрасли уже практикуют использование автоматизированных систем, что приводит к уменьшению затрат на производство. Однако, аграрный комплекс все еще отстает в этом плане, по причине жёстких и постоянно изменяющихся условий работы. Именно поэтому разработка универсальной роботизированной платформы способной к адаптации к таким условиям является важным шагом к автоматизации агропромышленного комплекса.

В Казахстане экономика тесно связана с производством сельскохозяйственной продукции, однако для увеличения производительности аграрного комплекса существует необходимость в развитии технического состояния хозяйства.

Существующие системы роботизированных платформ нацелены на выполнение одной непосредственной функции. Такой подход несмотря на эффективность, увеличивает стоимость продукции, так как необходимо приобретать платформы для множества различных процессов, что в свою очередь отталкивает потенциальных покупателей. При этом большинство существующих продуктов выполнены в виде одна машина на одно действие, исключая при этом возможность совместного выполнения работы несколькими машинами.

Поэтому не только в Казахстане, но и во всем мире существует необходимость в недорогом и простом решении позволяющее облегчить труд человека в агропромышленном комплексе.

Робототехника как наука известна давно. Однако в последние несколько лет благодаря снижению цен и миниатюризации электронных компонентов, а также развитию вычислительных средств, прикладная робототехника стала развиваться особенно бурно. Сейчас основные компоненты для сборки небольшого робота может купить любой желающий, что порождает целое направление хобби. Прикладные аспекты робототехники преподают в средней школе. Существуют соревнования международного уровня по робототехнике.

Автономные мобильные роботы могут использоваться в различных полевых операциях. Они могут применяться для облегчения сбора и обработки большого количества данных, а также могут обеспечить возможности, необходимые для работы не только на уровне отдельных растений, но и на уровне всего поля. За последние 20 лет все больше ученых рассматривают использование роботизированных, которые могут появиться в будущем и будут использоваться для культивации и посева, прополки, разведки, внесения удобрений, орошения и сбора урожая [2].

Условно большинство роботизированных средств можно разделить на 2 группы: воздушные и наземные. Воздушные средства такие как беспилотные летательные аппараты (БПЛА) и дроны уже активно используются в сельском хозяйстве для картографии и мониторинга. Однако использование воздушных роботов не всегда возможно, особенно когда задача должна выполняться на поверхности или в помещении. По этой причине необходимость в наземных роботизированных платформах актуальна, особенно в условиях сельского хозяйства.

На сегодняшний день, наиболее распространенным выбором являются мобильные роботы, изготовленные на заказ. Надежность гусеничных и гусеничных платформ описана несколькими авторами, но колесные роботы [3] также показаны как хороший выбор из-за их простоты. Все эти платформы могут интегрировать такие подходы, как GPS, одометрия, линейные ориентиры, планы пути и пилотируемые подходы в качестве навигационной стратегии. Другие роботы используют преимущества ирригационных труб или рельсов в поле [4] для достижения своего перемещения.

Еще один подход направлен на создание групп малых транспортных средств под единым управлением, поскольку они могут обеспечить явные преимущества перед существующим оборудованием [5]. Например, небольшие транспортные средства обеспечивают более высокую точность позиционирования во время работы и по своей сути легче больших машин. Последнее свойство уменьшает уплотнение почвы и делает транспортные средства более безопасными с точки зрения безопасности для окружающих, собственной безопасности и безопасности урожая. Однако малые роботы управляют меньшей полезной нагрузкой и, следовательно, меньшими сельскохозяйственными инструментами, чем большие машины. Поэтому несколько малых роботов должны работать совместно, чтобы выполнить работу традиционной машины за то же время. В связи с этим возникает концепция парка роботов с дополнительными преимуществами в отношении цены (это позволяет фермерам получать высокотехнологичное оборудование по возрастающей), отказоустойчивости (поломка маленького робота означает, что на одного работающего робота меньше, в то время как поломка большой машины означает остановку всего

процесса на поле), координации и реконфигурации миссии (в любой момент поведение парка может быть изменено для оптимизации миссии с учетом внезапных изменений в полевых условиях) и т.д. [6]. Теоретические основы группы роботов уже исследованы, но первые реальные испытания по применению технологий точного земледелия были проведены недавно. [7]

В современном мире, главным направлением агропромышленного комплекса является «умное сельское хозяйство» одной из составляющих которой является автоматизация сельского хозяйства. Следовательно, создание роботизированных платформ является перспективным направлением, которое позволит сельскому хозяйству Казахстана достичь мировых стандартов.

Список использованной литературы

1 Рубцов И.В., Машков К.Ю., Наумов В.Н. Модернизация устаревших ВВТ как один из путей развития современной робототехники // Избранные труды Всероссийской научно-практической конференции «Перспективные системы и задачи управления». Т.1.- М.:, 2015. - С.51-59 с.

2 Blackmore S, Griepentrog HW. A future view of precision farming. In: Berger D, et al., editor. Proceedings of the PreAgro Precision Agriculture Conference. Munchenberg, Germany: Center for Agricultural Landscape and Land Use Research (ZALF); 2002.- PP. 131-145)

3 Antonelli MG, Auriti L, Beomonte Zobel P, Raparelli T. Development of a new harvesting module for saffron flower detachment. Romanian Review Precision Mechanics, Optics and Mechatronics. 2011;39:163-168

4 Qingchun F, Wengang Z, Quan Q, Kai J, Rui G. Study on strawberry robotic harvesting system. In: IEEE International Conference on Computer Science and Automation Engineering (CSAE), 2012; 25-27 May 2012; Zhangjiajie, China. IEEE; 2012. - Vol. 1.- PP. 320-324

5 Sørensen, C. G., & Bochtis, D. D. (2010). Conceptual model of fleet management in agriculture. Biosystems Engineering, 105(1), 41–50.

6 Emmi, L. (2014). “Contributions to the configuration of fleets of robots for precision agriculture”, PhD Thesis, Madrid: University Complutense of Madrid. Retrieved September, 2016 from <http://digital.csic.es/handle/10261/109650>.

7 RHEA. (2014). Robot fleets for highly effective agriculture and forestry management. Project website. Retrieved September, 2016 from <http://www.rhea-project.eu/>.

УДК 621.316.178(045)

ПРЕИМУЩЕСТВА ПЕРЕХОДА ГОРОДСКИХ РАСПРЕДЕЛИТЕЛЬНЫХ СЕТЕЙ НА НАПРЯЖЕНИЕ 20КВ

*Балтин А.Т., докторант I курса
Казахский агротехнический университет им. С.Сейфуллина, г. Нур-Султан*

Стратегией «Казахстан-2050: новый политический курс состоявшегося государства» установлена амбициозная цель – вхождение страны в 30-ку наиболее развитых государств мира к 2050 году. Это требует диверсификации экономики страны, одним из факторов которой является новое пространственное развитие страны, где основную роль играют мегаполисы[1].

В современных городах-миллионниках и мегаполисах часто имеют место проблемы электроснабжения, связанные с постоянным увеличением нагрузок, отставанием сетевой инфраструктуры от потребности в электрической энергии и мощности, значительными

потерями электроэнергии в распределительных сетях физическим и моральным износом электрооборудования.

На сегодняшний день существует достаточно обширный опыт применения распределительных сетей более высокого напряжения. В качестве примера можно привести такие страны, как Франция (20 кВ), Германия (20 кВ), Япония (22 кВ), Болгария (22 кВ), Чехия (22 кВ), Словакия (22 кВ) и т. д. Применение сетей 20 кВ имеет положительный опыт во многих развитых странах мира [2].

С увеличением плотности энергетической нагрузки в больших городах распределительная сеть 20 кВ становится тенденцией в распределительных сетях среднего напряжения. С точки зрения планирования электросетей, учитываются посредством сравнительного анализа показатели, такие как степень напряжения, мощность короткого замыкания, пропускная способность подстанции, линейные коридоры и расположение подстанций, площадь земельного участка, инвестиционные затраты, технико-экономические показатели распределительной сети и т.д. [3].

Вопросы повышения надежности электроснабжения потребителей при всё возрастающих мощностях, выходят фактически на первое место, потому как большинство потребителей городов не допускают длительного перерыва в электроснабжении. Сегодня существующие в большинстве городов кабельные и воздушные линии электропередач напряжением 6 (10) кВ полностью исчерпали свой ресурс, в том числе и по пропускной способности. И желание передать по ним большую или хотя бы близкую к номинальной мощность обернется увеличением числа повреждений и аварий и, как следствие, частыми перебоями в электроснабжении потребителей. Одним из вариантов решения этой проблемы является повышение уровня питающего напряжения потребителей с 6(10) кВ до 20 кВ. При этом, естественно, потребуются переоборудование трансформаторных подстанций и линий электропередач под новый класс напряжения или возведение на прежних местах полностью новых центров питания и распределительных пунктов. Конечно, все это будет связано с капитальными затратами на сооружение новых или реконструкцию, с повышением уровня напряжения, старых подстанций и ЛЭП, но в конечном итоге эти затраты предполагается быстро окупятся и экономический эффект от такого мероприятия будет значительный [4].

Современные мировые тенденции в развитии электрических сетей свидетельствуют о стремлении многих развитых стран к внедрению более высоких классов напряжения. Перевод электрических сетей среднего напряжения с 10 на 20 кВ позволит перейти на более высокий уровень электроснабжения городских потребителей, увеличить пропускную способность распределительных сетей в пределах той же площади территории, сократить количество трансформаторных мощностей, повысить качество электрической энергии и надежность функционирования систем электроснабжения.

Список использованной литературы

1 Стратегия развития г. Нур-Султана до 2050 года-b38c2174ded67e7c70c76fa64c900899.docx (live.com).

2 Borscevskis O. 20kV Voltage Adaptation Problems in Urban Electrical Networks [Электронный ресурс]. URL: <http://egdk.ttu.ee> (дата обращения 20.12.2014). 8. Создание интеллектуальной распределительной сети 20/0,4 кВ на территории инновационного центра «Сколково» [Электронный ресурс]. URL: <http://glavt.ru/projects/elektroenergetika/sozdanieintellektualnoy-raspredelitelnoy-seti-20-0-4-kv-na-territoriiskolkovo/> (дата обращения 24.12.2014).

3 Dong-sheng Shu; Ru-jing Qin; Ming-yue Jiang; Tian-hua Wang- The discussion of rising voltage to 20kV in urban distribution network- 2008 China International Conference on Electricity Distribution, CIGRE 2008 5211674.

4 Кудрин Б.И. Электроснабжение промышленных предприятий. – М.:Интермет Инжиниринг, 2005. – 672 с.

ОПТИМИЗАЦИЯ БИОГАЗА ПОСРЕДСТВОМ ПРОЦЕССА РИФОРМИНГА ДЛЯ ОБОГАЩЕНИЯ ЕГО ВОДОРОДОМ ДЛЯ СЖИГАНИЯ В ДВУХТОПЛИВНОМ ДИЗЕЛЬНОМ ДВИГАТЕЛЕ

*Биахметов Б. А., докторант 2 курса
Казахский агротехнический университет им. С.Сейфуллина, г. Нур-Султан*

Средняя температура поверхности земли увеличилась на 0.9°C по сравнению с доиндустриальным периодом (Chiew et al., 2009). Глобальное потепление земли все больше усиливается в связи загрязнением воздуха парниковыми газами, которые были вызваны широким использованием ископаемого топлива (Hoang et al., 2021).

Во всем мире дизельный двигатель внутреннего сгорания широко используется благодаря ряду конструктивных преимуществ (Hoang, 2018). Данный двигатель отличается от других видов двигателя высоким КПД, надежностью и высоким крутящим моментом. Несмотря на перечисленные преимущества, использование дизельного двигателя внутреннего сгорания способствует кризису изменения климата и загрязнению окружающей среды. Стоит отметить, что кроме выбросов парниковых газов, использование дизельного двигателя имеет проблемы с сажей и NO_x , которые необходимо значительно сократить (Sanli et al., 2020). Решением выше перечисленных проблем являются инновационные, более чистые технологии, которые должны быть одним из факторов сокращения парниковых и других выбросов. Что касается Казахстана, то дизельный двигатель и дизельное топливо широко используется в сельском хозяйстве. Также стоит отметить, что в случае с Казахстаном есть еще один важный вопрос, требующий безотлагательных действий. Сельскохозяйственный сектор Казахстана ежегодно страдает от нехватки дизельного топлива при проведении посевных и уборочных работ (Асташов, 2015). Обычно это приводит к удорожанию дизельного топлива, что, в свою очередь, влияет на стоимость урожая и других важных для потребителей конечных продуктов.

Одним из путей, которое существенно способствует решению проблемы нехватки дизельного топлива и загрязнения воздуха парниковыми газами и другими премисиями, является частичная замена дизельного топлива биогазом или комбинированное сжигание биогаза и дизельного топлива (Qian et al., 2017). Однако известно, что использование биогаза с дизельным топливом для сжигания в двигателе имеет ряд недостатков: снижает общий КПД процесса сгорания, сокращает срок службы двигателя, выделяет больше вредных веществ, чем природный газ, и т.д.

Обогащение биогаза водородом – один из способов решить ряд проблем, связанных с биогазом. Обогащение биогаза водородом представляет собой процесс превращения метана и диоксида углерода в водород и монооксид углерода при высоких температурах в присутствии катализаторов. Кроме того, в ходе этого процесса производятся углеродные нанотрубки, которые являются ценным материалом благодаря своим уникальным физическим и химическим свойствам.

Обогащенный водородом газ можно использовать с дизельным топливом в дизельном двигателе. Несколько исследований показали, что он имеет более высокую теплоту сгорания, чем сжигание смеси необработанного биогаза и дизельного топлива. Кроме того, многие выбросы будут сокращены. Данная технология требует дальнейших дополнительных исследований для оптимизации процесса сгорания обогащенного водородом биогаза и дизельного топлива в двигателе.

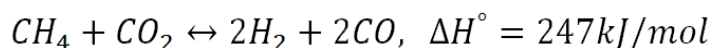
Актуальные вопросы сжигания смеси биогаза и дизельного топлива в двигателях.

Биогаз по многим параметрам уступает природному газу, и ответ кроется в композиции газов. Например, биогаз состоит в среднем из 50-70% CH_4 , 30-40% CO_2 и 5-10%

H₂ (Poeschl et al., 2012), а природный газ состоит из более 95% CH₄ и других примесей (Rimkus et al., 2020). Важнейшим компонентом, определяющим теплотворную способность этих газов, является метан. Биогаз содержит меньше метана, поэтому его теплотворная способность ниже, чем у природного газа. Также известно, что углекислый газ является основным газом, наносящим ущерб свойствам биогаза. Чтобы повысить теплотворную способность биогаза, он должен подвергаться таким процессам, как очистка от углекислого газа. С точки зрения повышения характеристик сгорания двигателя и снижения выбросов лучше использовать природный газ вместо биогаза, но природный газ является ископаемым топливом. Основная проблема при сжигании смеси биогаза и дизельного топлива в дизельном двигателе заключается в том, что биогаз оказывает негативное влияние на процесс сгорания и выброса.

Процесс обогащения биогаза водородом для сжигания с дизельным топливом в двигателе.

Биогаз может быть использован в качестве сырья для производства углеродных нанотрубок и газа, обогащенного водородом, путем термообработки с участием катализаторов. Углеродные нанотрубки являются продуктом с добавленной стоимостью благодаря своим уникальным свойствам как высокая прочность, термическая стабильность и малый вес (Monchauparisut et al., 2019). Известно, что полученный биогаз, обогащенный водородом, содержит водород и монооксид углерода. Ниже приводится основная реакция, которая происходит в процессе реформинга или обогащения биогаза водородом:



Следует отметить, что состав обогащенного водородом газа зависит в основном от каталитической эффективности катализаторов, температуры, состава биогаза и других параметров термического процесса. Например, состав обогащенного водородом биогаза, полученного в присутствии никелевого катализатора при 700°C - 53% H₂, 29% CO, 14% CH₄ и 4% CO₂ (De Llobet et al., 2013).

Хотя было проведено несколько исследований сжигания обогащенного водородом газа и дизельного топлива в дизельных двигателях, необходимы более детальные исследования для разработки оптимального процесса сгорания. Смешивание обогащенного водородом газа с дизельным топливом и использование его в двигателе намного эффективней, чем смешивание с обычным биогазом, поскольку оно имеет более высокий КПД. Кроме того, при использовании газа, обогащенного водородом, выделяется меньше CO₂, CO и HC (кроме NO_x), чем при использовании биогаза (De Llobet et al., 2013). Необходимы дальнейшие исследования для определения оптимальных параметров и соотношений дизельного топлива и газа, обогащенного водородом, для повышения эффективности процесса сгорания и снижения выбросов.

Закключение. Благодаря термическому разложению биогаза, полученного с помощью анаэробного разложения, в присутствии катализаторов при высоких температурах получают углеродные нанотрубки и газ, обогащенный водородом. Углеродные нанотрубки являются ценными материалами, поскольку они используются в батареях, пластмассах, нанооптоэлектронике, гибких тонкопленочных устройствах и т. д. Обогащенный водородом газ можно использовать с дизельным топливом в двигателе. Использование неочищенного биогаза отрицательно сказывается на общей эффективности процесса сгорания в двигателе, сроке службы двигателя и выделяет больше парниковых газов, чем природный газ. В процессе обогащения биогаза водородом основные компоненты, такие как метан и диоксид углерода, превращаются в водород и монооксид углерода. В дальнейших исследованиях необходимо оптимизировать процесс сгорания в двигателе в зависимости от химического состава обогащенного водородом газа и свойств его горения. Такие исследования способствуют разработке эффективного процесса сжигания и снижению выбросов парниковых газов.

Список использованной литературы

- 1 Chiew, F., Teng, J., Vaze, J., Post, D., Perraud, J., Kirono, D. & Viney, N. 2009. Estimating climate change impact on runoff across southeast Australia: Method, results, and implications of the modeling method. *Water Resources Research*, 45.
- 2 De Llobet, S., Pinilla, J., Moliner, R., Suelves I., Arroyo J., Moreno F., Muñoz M., Monné C., Cameán I. & Ramos A. 2013. Catalytic decomposition of biogas to produce hydrogen rich fuels for si engines and valuable nanocarbons. *International journal of hydrogen energy*, 38, 15084-15091.
- 3 Hoang A. T. 2018. Waste heat recovery from diesel engines based on Organic Rankine Cycle. *Applied energy*, 231, 138-166.
- 4 Hoang A. T., Nižetić S., Ölçer A. I. & Ong H. C. 2021. Synthesis pathway and combustion mechanism of a sustainable biofuel 2, 5-Dimethylfuran: Progress and prospective. *Fuel*, 286, 119337.
- 5 Monchayapisut S., Ratchahat S., Sriyudthsak M., Sekiguchi H. & Charinpanitkul T. 2019. Facile fabrication of WO₃/MWCNT hybrid materials for gas sensing application. *Applied surface science*, 487, 272-277.
- 6 Poeschl M., Ward S. & Owende P. 2012. Environmental impacts of biogas deployment—part i: life cycle inventory for evaluation of production process emissions to air. *Journal of Cleaner Production*, 24, 168-183.
- 7 Qian Y., Sun S., Ju D., Shan X. & Lu X. 2017. Review of the state-of-the-art of biogas combustion mechanisms and applications in internal combustion engines. *Renewable and Sustainable Energy Reviews*, 69, 50-58.
- 8 Rimkus A., Stravinskis S. & Matijošius J. 2020. Comparative study on the energetic and ecologic parameters of dual fuels (diesel–NG and HVO–biogas) and conventional diesel fuel in a ci engine. *Applied sciences*, 10, 359.
- 9 Sanli A., Yılmaz I. T. & Gümüş M. 2020. Assessment of combustion and exhaust emissions in a common-rail diesel engine fueled with methane and hydrogen/methane mixtures under different compression ratio. *International Journal of Hydrogen Energy*, 45, 3263-3283.
- 10 Асташов Ю. 2015. Проблема дефицита качественных нефтепродуктов в казахстане. *Экономика в промышленности*, 110-114.

УДК 62-523

АНАЛИЗ ПРИМЕНЕНИЯ ПОРТАЛЬНЫХ КОНСТРУКЦИЙ ДЛЯ ОПТИМИЗАЦИИ В РАСПОЗНАВАНИИ РАСТЕНИЙ

*Бузаева А., докторант 2 курса
Сарсикеев Е.Ж., к.т.н.*

Казахский агротехнический университет им. С.Сейфуллина г.Нур-Султан

Распознавание объектов – это одна из основных естественных функций человеческой жизнедеятельности. При просмотре фотографий или видео, человек может легко распознавать друг друга, предметы, сцены и визуальные детали. В системе безопасности, в медицине, обнаружение бракованных товаров в промышленности, в управление беспилотным транспортом используется метод компьютерного зрения, на смену традиционному, для идентификации объектов на изображениях или видео. Цель состоит в обучении компьютера делать то, что естественно для людей: достичь уровня понимания того, что содержит изображение.

Система компьютерного зрения способна не только идентифицировать растение от животного, но и определить к какому семейству оно относится. Известно, что существу-

ют более 300 тысяч видов и свыше 6 тысяч растений в Казахстане. Этот факт усложняет правильно опознать растение не только обычному человеку, но и профессиональному ботанику. Что не будет проблемой для системы распознавание объектов на основе компьютерного зрения.

Существуют множество решений и технологических разработок, в основе которых лежит компьютерное зрение. Такие системы, как правило, состоят из двух компонентов: программного обеспечения и камеры. К примеру, для борьбы с сорняками группа исследователей разработали экспертную систему способную идентифицировать картофель и сорняки. Из каждого объекта исследования было извлечено 126 цветовых и 60 текстурных особенностей. Результаты экспериментов показали, что предложенная экспертная система достигла точности 98,38%. Однако, когда густота растений была очень высокой, показатели ухудшались [1].

Внедрение таких систем в сельскохозяйственный технологический процесс должно учитывать многочисленные особенности и характер отдельных его частей. Например, одним из основных этапов выращивания множества овощей в защищенном грунте является выращивание рассады. В специализированных рассадных отделениях поддерживают определенные климатические условия для нормального и здорового роста. За рассадой проводят наблюдение, анализ роста и мониторинг заболеваний в течение всего периода. На сегодняшний день процесс выращивания рассады до ее пикировки в постоянное место в теплице не автоматизирован и полностью зависит от человеческих ресурсов, так как требует точных и квалифицированных знаний [2]. Что увеличивает время выполнения, стоимость конечной продукции, понижает точность и стабильность процесса. Оптимизация технологии выращивания рассады путем компьютерного зрения имеет большой потенциал. Системы распознавания сеянцев справятся с задачей анализа роста и выявление заболеваний сеянцев.

При распознавании объектов, которые располагаются в виде матрицы, как например, с рассадой, нецелесообразно использовать шарнирно-сочлененные манипуляторы типа «рука». Для таких задач характернее использовать порталные конструкции, которые позволяют перемещать исполнительный орган в 3-х плоскостях. В качестве исполнительного органа можно использовать на первом этапе камеру, на втором этапе модуль захвата сеянцев для непосредственной пикировки. В состав порталной конструкции входят: горизонтальный портал на П-образных стройках; каретка, движущаяся по его балке, на которой располагается исполнительный орган; пиноль с вертикальным перемещением и рабочий стол. К преимуществам такой компоновки относится простота установки, хороший обзор рабочего пространства, высокая жесткость конструкции, что дает высокую точность измерений. Точное управление и контроль перемещения может быть осуществлено числовым программным управлением. Исполнительные механизмы могут получать информацию о состоянии рассады и перемещать ее с помощью микроконтроллера [3].

Применение технологий компьютерного зрения в сельском хозяйстве все еще находится на начальной стадии развития, но уже имеет большой потенциал как универсальный инструмент для решения проблем сельского хозяйства.

Список использованной литературы

1 S. Sabzi, Y. Abbaspour-Gilandeh, G. García-Mateos. A fast and accurate expert system for weed identification in potato crops using metaheuristic algorithms / Comput Ind. -2018. -№98. - pp. 80-89.

2 Орлов А. Современная технология выращивания томата в теплицах, в условиях защищенного грунта [Электронный ресурс], 2021г.

3 Современные системы ЧПУ и их эксплуатация. Учебник для нач. проф. образования Изд. Academia, 2009 г.

МЕТОДЫ ТЕРМИЧЕСКОЙ КОНВЕРСИИ БИОМАССЫ

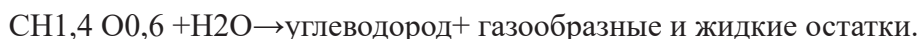
*Демисенов И.М., докторант 2 курса
Казахский агротехнический университет им. С.Сейфуллина, г.Нур-Султан*

В данной статье рассмотрены наиболее важные методы термической конверсии биомассы, такие как: гидротермальная карбонизация, торрефикация, медленный пиролиз (карбонизация), быстрый пиролиз, газификация, сверхкритическая паровая газификация, высокотемпературная паровая газификация и сжигание, были собраны, сравнены и ранжированы в соответствии с повышением температуры.

Используемые в настоящее время методы термической конверсии биомассы включают сжигание, газификацию, биокарбонизацию, торрефикацию, сухую перегонку и пиролиз. В отношении отходов биомассы эти процессы иногда называют рециркуляцией энергии (прямое сжигание, сжигание после газификации), рециркуляцией материалов (газификация, торрефикация, сухая перегонка и пиролиз) и химической рециркуляцией (производство биокарбоната, газов (CO, H₂, CH₄ и др.).

В зависимости от температуры и количества кислорода, участвующего в термическом разложении биомассы, возможны следующие варианты процесса: сушка, торрефикация, карбонизация, пиролиз, газификация и сжигание, которые можно охарактеризовать следующим образом:

Гидротермальная карбонизация (ГТК)(180–250°C)+горячая вода под давлением.



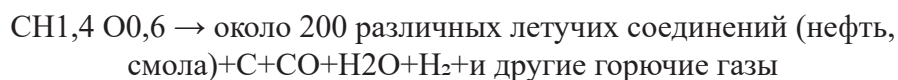
1. Торрефикация: Биомасса(200–300°C) → 30% (газы+летучие вещества)+70% торрефицированной биомассы.



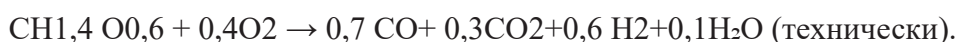
2. Медленный пиролиз (карбонизация): Биомасса+O₂ (небольшое количество вначале) (280–550°C) → биоуголь.



3. Быстрый пиролиз: Биомасса (500–800°C) → биоуголь+масло+ горючий газ



4. Газификация: Биомасса+O₂ (количество ограничено)(800–1000°C) → горючий газ.



5. Сверхкритическая паровая газификация: Биомасса+H₂O → H₂+CO₂



6. Высокотемпературная паровая газификация: Биомасса+H₂O(>1000°C) → CO₂+H₂



В зависимости от коэффициента количества кислорода, из расходуемого в процессе термического разложения биомассы ϕ , представляющего собой отношение массы подаваемого в процессе кислорода к количеству биомассы, процесс изменяется от пиролиза через газификацию до полного сжигания биомассы. Полное сгорание биомассы происходит при стехиометрическом количестве кислорода или воздуха, которым соответствуют коэффициенты: $\phi_c=1,476$, для чистого кислорода и $\phi_c=6,36$ для воздуха.

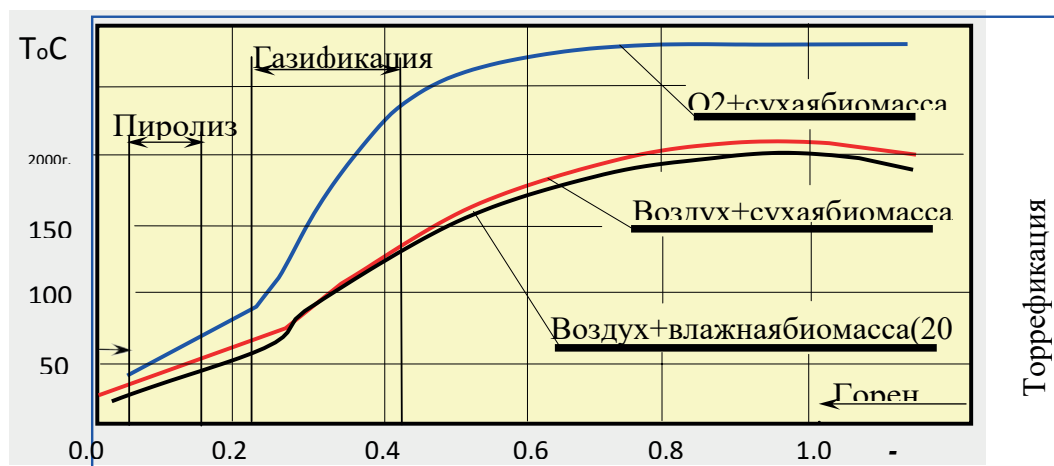


Рис 1- Влияние количества потребленного кислорода или воздуха, выраженное относительным кислородным фактором ϕ , на процесс термической деградации биомассы, включая процессы торрефикации, гидротермальной карбонизации(ГТК), пиролиза, газификации и горения на основе

1. Технология гидротермальной карбонизации подразумевает процесс, при котором влажная биомасса преобразуется в богатое углеродом, плотное энергетическое топливо, называемое гидрокарбонатом с выделением технической воды. Термодинамические свойства воды сильно изменяются в докритической области от 180 до 280°C, и в результате эта докритическая вода ведет себя как неполярный растворитель с высокой ионной активностью. В ходе процесса биомасса подвергается быстрому гидролизу и производит твердый гидрокарбонат.

2. Торрефикация – процесс «мягкого» пиролиза биомассы, нагрева без доступа воздуха, который протекает при температурах 200-320°C и атмосферном давлении в течение 30-90 минут. В процессе торрефикации извлекается влага, а также летучие вещества, образующиеся в ходе частичного разложения цепочек полимеров – целлюлозы и лигнина. Это уменьшает массу сырья на 20-30%, а энергоёмкость увеличивает на 10%. Большая потеря массы по сравнению с потерей энергии приводит к увеличению удельной теплоты сгорания конечного продукта по сравнению с исходным сырьем.

3. Медленный пиролиз характеризуется низкими температурами процесса и является обычной практикой для получения твердого топлива из биомассы. Этот способ характеризуется минимальным выходом пиролизного газа с максимальной теплотой сгорания и максимальным выходом жидких и твердых остатков.

4. Быстрый пиролиз – это процесс, заключающийся в нагревании органических материалов без воздуха для выработки органических паров, которые можно конденсировать для получения жидкости – пиролизных масел. До 70% от массы сухого сырья преобразовывается в жидкость темного цвета, почти не содержащей минералов и серы.

5. Газификация - преобразование органической части твёрдого или жидкого топлива в горючие газы при высокотемпературном нагреве с окислителем (кислород, воздух, водяной пар, CO₂ или, чаще, их смесь). Полученный газ называют генераторным по названию аппаратов, в которых проводится процесс — газогенераторов. Сырьём для процесса обычно служат каменный уголь, бурый уголь, горючие сланцы, торф, дрова, мазут, гудрон. Совокупность процессов, протекающих в ходе газификации твёрдых горючих ископаемых — пиролиз, неполное горение, полное окисление — называют конверсией

6. Сверхкритическая паровая газификация является перспективной технологией с точки зрения преобразования угля, биомассы, или органических отходов в смесь горючих газов (H₂, CO). В результате можно получить газ с высокой теплотой сгорания при утилизации низкокалорийных топлив. Вода при сверхкритических параметрах представляет собой одну фазу, которая обладает характеристиками как газа, так и жидкости, таким образом отсутствует граница раздела жидкость / газ. При осуществлении сверхкритической газификации органические вещества (C, H и O) преобразуются в смесь газов (в основном в H₂ и CO₂), а другие элементы, поступающие с исходным сырьём, например, N, S, P, As и Hg выпадают в виде осадка неорганических солей. Отделение CO₂ от H₂ является достаточно простым, растворимость сильно зависит от давления и температуры при приближении к критической области.

7. Технология высокотемпературной газификации отличается сокращенным временем пребывания, повышенной скоростью реакции, повышенной пропускной способностью реактора и тем самым повышенной производительностью установки, повышенной степенью конверсии углерода, повышенной эффективностью установки и улучшенным качеством синтез-газа.

Список использованной литературы

1 Witold M. Lewandowski, Michal Ryms, Wojciech Kosakowski – “Thermal Biomass Conversion: A Review.”.

2 Lewandowski W., Radziemska E., Ryms M., Ostrowski P. – “Modern methods of thermochemical biomass conversion into gas, liquid and solid fuels”.

3 Косов В.В. – “Экспериментальные исследования процессов комплексной переработки биомассы в синтез – газ и углеводородные материалы.”.

4 Hitzl M., Corma Canos A., Pomares Garcia F., Renz M. – “The hydrothermal carbonization (HTC) plants as a decentral biorefinery for wet biomass”.

5 Bridgwater A. V. – “The production of biofuels and renewable chemicals by fast pyrolysis of biomass”.

6 Голубев В. А. – “Обоснование и совершенствование способов энергетического использования растительных отходов.”.

ЭНЕРГОЭФФЕКТИВНАЯ ВЕТРОЭЛЕКТРОСТАНЦИЯ

Кайдар А. Б., докторант

Казахский агротехнический университет им. С.Сейфуллина, г. Нур-Султан

Основной проблемой ветрогенераторов является то, что они работают в узком диапазоне скоростных характеристик ветрового потока, а именно, с 4-6 м/с до 11-14 м/с [1]. При скорости ветра ниже 3 м/с у ветрогенератора или не вращаются колеса, или, если вращаются, то ветрогенератор не может развить паспортную мощность [2].

При скоростях ветра свыше 14 м/с необходимо ограничивать во избежание повреждений скорость вращения лопастей ветрогенератора балластными сопротивлениями или механическими способами вроде изменения угла атаки лопасти или жесткой фиксации лопасти [3] и т.п.

Анализ технической литературы и патентная проработка [1-5? 7] показала, что в направлении совершенствования ветроколес имеется масса разработок, но большинство из них решая конкретную задачу, тем не менее обладают рядом характеристик, не позволяющих эффективно применять их для климатических условий Павлодара с ветрами изменяющихся от штилевого до штормового [4].

В связи с этим поставлена задача, разработать ветроэлектростанцию с повышенным коэффициентом использования кинетической энергии ветра в широком диапазоне скоростей ветра. Техническим результатом является более эффективное использование энергии ветра, возможность выработки механической энергии при низких, средних и высоких скоростях ветра.

Схема подобного устройства приведена на рисунках 1, 2 и 3.

На рисунке 1 показаны возможные положения лопастей ветроколес, на рисунке 2 приведена конструкция поворотного механизма лопастей ветроколес, на рисунке 3 представлена схема системы автономного электроснабжения, оснащенная ветроустановкой, обладающей свойствами разворота лопастей с целью увеличения парусности при низких скоростях ветра и сворачивания лопастей при достижении номинальной скорости вращения.

Это достигается за счет того, что каждое встречно вращающееся ветроколесо выполняется двойным, а именно верхние лопасти ступиц 1 крепятся к верхней части ступицы 3 (рисунок 1, 2, 3), нижние лопасти ступиц 2 крепятся к нижней части ступицы 4, части ступиц 3 и 4 выполняются, связанными между собой болтами 8 и гайками 14, с возможностью перемещения относительно друг друга (рисунок. 2) относительно оси вала вращения 15. Болты жестко закреплены в отверстиях нижней части ступицы и могут перемещаться в прорезях 7 верхней части ступицы.

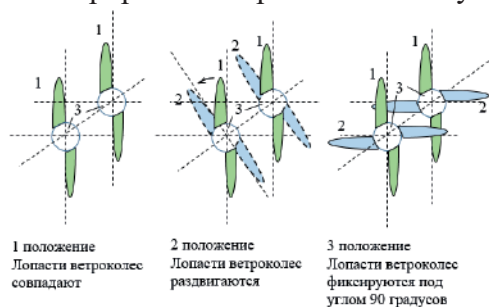


Рисунок 1 – Положения лопастей ветроколес

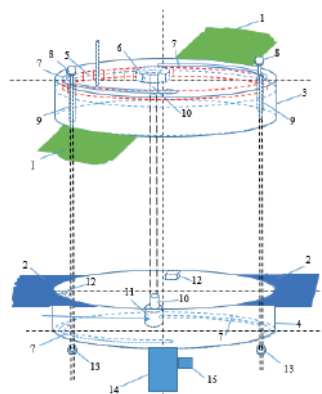


Рисунок 2 – Механика движения лопастей ветроколес

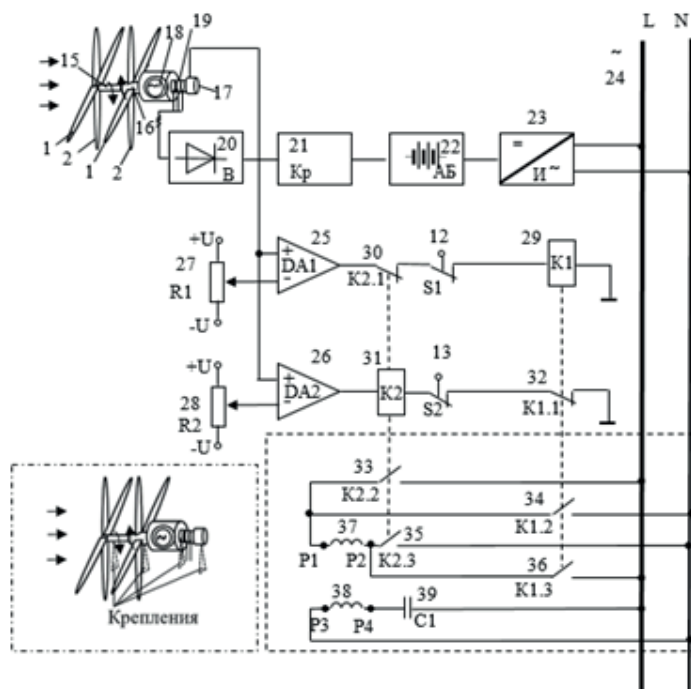


Рисунок 3 – Схема системы автономного электроснабжения

На верхней части ступицы 3 располагают изогнутую зубчатую рейку, представляющую фрагмент зубчатой ведомой шестерни ступицы 5 с внутренними зубцами (рисунок. 2), входящую в зацепление с ведущей шестерней 6 редукторного двигателя 11, который закреплен на нижней части ступицы 4.

Перемещение частей ступицы вместе с лопастями обеспечивается редукторным двигателем 11, при включении которого лопасти из совмещенного состояния (рисунок. 1, положение 1) начинают раздвигаться (рисунок. 1, положение 2) и устанавливаются в положении 3. Остановку редукторного двигателя 11 в положении 3 (рисунок. 1) с развернутыми на 90 градусов лопастями обеспечивает конечный выключатель S1 12 (рисунок 2).

Ограничение движения частей ступиц в обратном направлении при совмещении лопастей обеспечивается конечным выключателем S2 13 (рисунок 2).

При высоких скоростях ветра в совмещенном состоянии лопастей, снижается ветровая нагрузка на ветроустановку и на опорную мачту ветроустановки за счет снижения парусности, что повышает надежность системы автономного электроснабжения при штормовых ветрах. Кроме того, в совмещенном состоянии лопастей увеличивается их сопротивление на изгиб от встречного потока, за счет удвоения поперечного сечения лопастей, что также снижает вероятность повреждения лопастей.

При низких скоростях ветра лопасти разворачиваются в положение 3 (рисунок 1), обеспечивая воздействие ветра на ветровое колесо и увеличивая генерацию электроэнергии.

Управление системы автономного электроснабжения осуществляется схемой, приведенной на рисунок 3.

Ветроустановка состоит из двух ветроколес с раздвижными лопастями 1 и 2 (рисунок 1, 2). Ступица левого (первого) ветроколеса (рисунок 3) насажена на вал вращения ротора синхронного генератора 18, ступица правого (второго) ветроколеса насажена на полый вал, скрепленный со статором синхронного генератора. Лопасти первого и второго ветроколес развернуты таким образом, что при обеспечивают встречное вращение ветроколес и, соответственно, встречное вращение ротора и статора синхронного генератора. Для свободного вращения статора, предусмотрены точки крепления опор на подшипниках, показаны условно на рисунке 3 в контуре штрихпунктиром, как в прототипе, и токосъемные кольца 19 на статоре. Схема крепления выделена отдельно, чтобы не загромождать основную схему.

Встречное вращение обеспечивает удвоенную относительную скорость вращения ротора и статора: если скорость первого ветроколеса w_1 , а второго w_2 , то относительная скорость при встречном вращении будет равна $w_{\text{относительная}} = w_1 + w_2$.

Переменное генерируемое напряжение снимается с токосъемных колец 19 (рисунок 3), выпрямляется выпрямителем 20, подается на аккумуляторная батарея 22 через контроллер 21, который контролирует величину напряжения. Постоянное напряжение аккумуляторной батареи инвертируется в переменное, инвертором 23 и подается на шины 24 переменного тока для питания нагрузки.

Напряжение с датчика скорости 17 (рисунок 3), в качестве которого можно использовать тахогенератор постоянного тока, подается на неинвертирующие входы операционных усилителей DA1 25 и DA2 26, образующих с делителями напряжения R1 27 и R2 28, компараторы. Делители питаются от источников постоянного напряжения $+U$, $-U$, которые можно организовать от аккумуляторной батареи 22.

Подвижными контактами делителей напряжения R1 27 и R2 28, задаются уставки срабатывания компараторов DA1 25 и DA2 26, соответствующие минимальному $V_{\text{мин}}$ максимальному $V_{\text{макс}}$ значению скорости ветра, при которых необходимо раздвигать или складывать лопасти ветроколес ветрогенератора. Фактически эти два компаратора образуют двух пороговую схему сравнения с нижним и верхним порогом срабатывания с уставками $U_{\text{уст низ}}$ и $U_{\text{уст верх}}$.

Первый компаратор DA1 25 настраивается на минимальную скорость ветра $V_{\text{мин}}$, определяемую датчиком скорости 17. Настройка заключается в выставлении ползунком потенциометра R1 27 на инвертирующем входе компаратора DA1 25 напряжения, соответствующего напряжению на выходе датчика скорости ветра 17 (рисунок 3) при минимальной скорости оборотов, но не равной нулю. Это соответствует моменту разворота нижних лопастей ступиц 2.

Понижение оборотов ветроколес ведет к уменьшению напряжения на выходе датчика скорости 17 и при достижении величины напряжения, соответствующей минимальной скорости, происходит срабатывание компаратора DA1 25, вследствие совпадения напряжения на неинвертирующем входе $U_{\text{неинв}}$ с заданным потенциалом $U_{\text{инв}}$ на инвертирующем входе DA1 25. То есть напряжения срабатывания $U_{\text{ср}}$ или напряжение уставки $U_{\text{уст низ}}$ соответствует условию:

$$U_{\text{ср}} = U_{\text{неинв}} = U_{\text{инв}} = U_{\text{уст низ}},$$

где $U_{\text{уст низ}}$ – нижний порог напряжения на инвертирующем входе компаратора DA1 25, соответствующий минимальной скорости ветра $V_{\text{мин}}$, при которой начинается разворот нижних лопастей ступиц 2.

Вследствие срабатывания компаратора DA1 25 на его выходе появляется логическая единица, приводящая к включению реле 29 K1, ввиду протекания тока с выхода компаратора DA1 25 через контакт K2.1 30, замкнутый конечный выключатель S1 12, на массу (минусовую шину питания микросхем).

Включение реле K1 29 приводит к размыканию его нормально замкнутого контакта K1.1 32 и замыканию нормально разомкнутых контактов K1.2 34 и K1.3 36, что приводит к протеканию переменного тока от фазы L шины переменного тока 24 через контакт K1.3 36, обмотку P1, P2 37 и контакт K1.2 34 к нулевой шине N. Обмотка редукторного двигателя P3, P3 38, подключена к однофазной сети переменного тока 24, через конденсатор C1 39. Одновременное протекание токов по обмоткам P1, P2 37 и P3, P4 38 вызывает вращение редукторного двигателя вперед, перемещая нижние лопасти ступиц 2 (рисунок 2) в положение 3 (рисунок 1), вращение передается через вал редукторного двигателя 10 на шестерню 6, которая входя в зацепление с шестерней ступицы 5, начинает разворачивать лопасть 2 (рисунки 1 и 2) против часовой стрелки (положение 2 рисунок 1) до срабатывания конечного выключателя S1 12 (рисунок 2) тем самым разворачивая лопасть 2 относительно лопасти 1 на 90 градусов (положение 3 рисунок 1).

Отключение выходной цепи компаратора DA1 25 конечным выключателем S1 12 (рисунок 3) предотвращает его воздействие на редукторный двигатель 10 при изменениях скорости вращения вблизи V_{\min} .

Повышение оборотов ветроколес ведет к увеличению напряжения на выходе датчика скорости 17 (рисунок 3) и при достижении величины напряжения, соответствующей скорости ветра V_{\max} , происходит срабатывание компаратора DA2 26, вследствие совпадения напряжения на неинвертирующем входе $U_{\text{неинв}}$ с потенциалом на инвертирующем $U_{\text{инв}}$. То есть напряжения срабатывания $U_{\text{ср}}$ или напряжение уставки $U_{\text{уст верх}}$ соответствует условию:

$$U_{\text{ср}} = U_{\text{неинв}} = U_{\text{инв}} = U_{\text{уст верх}}$$

Вследствие срабатывания на выходе компаратора DA1 26 появляется логическая единица, приводящая к включению реле K2 31, ввиду протекания тока с выхода компаратора DA2 26 через обмотку реле K2 31, замкнутый конечный выключатель S2 13, нормально замкнутый контакт K1.1 32, на массу (минусовую шину питания микросхем). При этом срабатывание K2 31 ведет к замыканию нормально разомкнутых контактов K2.2 33 и K2.3 35, что обуславливает протекание тока от шины L однофазной сети переменного тока 24, через контакт K2.2 33, обмотку P1, P2 37, контакт K2.3 35, к нулевой шине N сети переменного тока 24. Ток через обмотку P1, P2 37 протекает в обратном направлении, что обеспечивает реверсирование редукторного двигателя 11.

Работа редукторного двигателя 11 приводит к складываю верхних и нижних лопастей ветроколес (рисунок 1, 2).

Выводы

1. Ветроэнергетика является одним из перспективных экологически чистых источников энергии.
2. Электроснабжение удаленных населенных пунктов при малой мощности целесообразно использовать только автономное электроснабжение с применением возобновляемых источников энергии.
3. Автономная система электроснабжения, обеспечивающая раздвижением и совмещением лопастей в функции скорости ветра, повышает эффективность разработанной системы электроснабжения по сравнению с прототипом, расширяет круг функциональных возможностей, позволяет существенно повысить надежность энергетической системы, обеспечить гарантированный срок эксплуатации без аварий.

Список использованной литературы

- 1 Кайдар А. Б., Шапкенов Б.К., Падруль Н.М.. Повышение эффективности преобразования энергии ветра. Материалы международной научно-технической конференции «VI чтения Ш. Шокина», 10 октября 2014 года, С. 204-210, ISBN 978-601-238-128-3.
- 2 Кайдар А.Б., Марковский В.П., Кислов А.П., Шапкенов Б.К., Шахман Е.Т., Жетписов О.К. К выбору эффективных режимов работы Электромеханических систем по критериям энергетической эффективности или позиционирования. Сборник. - Караганда. 2015.
- 3 Кайдар А. Б., Шапкенов Б. К., Кислов А.П, Марковский В.П. Новые ветроколеса с улучшенными энергетическими показателями. Перспективы строительства ветроэлектростанций на территории Казахстана. Вестник ПГУ, Энергетическая серия. - 2015 г. - № 2. - С. 46-53. ISBN 1811-1858.
- 4 Кайдар А. Б., Шапкенов Б. К., Кислов АП, Марковский В.П. Перспективы строительства ветроэлектростанций на территории Казахстана. Вестник ПГУ, Энергетическая серия, 2015 г., № 2, С. 53-61. ISBN 1811-1858.
- 5 Планетарный привод генератора электрического тока ветроэлектростанции. Патент РФ RU2518783, F03D 7/00. Ващенко Юрий Фёдорович (RU), Соколов Геннадий Евгеньевич (RU). Оpubл. 10.06.2014.

6 Стан с осью вращения. Патент РФ RU 2404871 В21В 31/26. Староверов Н.Е. Опубл. 27.11.2010.

7 Ветрогенератор со встречноповращающимися ветроколесами. Кайдар Аргын Бауыржанулы, Шапкенов Бауыржан Кайдарович. Патент РК 31254 15.06.2016, бюл. №6.

УДК 621.313

К ВОПРОСУ О НЕОБХОДИМОСТИ РАЗРАБОТКИ АВТОМАТИЗИРОВАННОЙ СИСТЕМЫ КОНТРОЛЯ СОСТОЯНИЯ АСИНХРОННОГО ДВИГАТЕЛЯ С ИСПОЛЬЗОВАНИЕМ ИСКУССТВЕННЫХ НЕЙРОННЫХ СЕТЕЙ

Рысбаева Г.Б., докторант

Умурзакова А. Д., старший преподаватель

Казахский агротехнический университет им. С.Сейфуллина, г. Нур-Султан

Электродвигатели в сельском хозяйстве работают в условиях агрессивной окружающей среды, при низком качестве питающего напряжения. Средний срок службы асинхронного электродвигателя (АД) в сельском хозяйстве не превышает 3 лет, причем до 90 % отказов происходит из-за повреждения обмоток статора. На изоляцию обмоток действуют: химически активная среда, увлажнение, тепловые воздействия при перегрузке АД, вибрации. Процессам старения изоляции способствуют импульсные коммутационные и атмосферные перенапряжения. Другими причинами отказов и повреждений АД являются неполнофазные режимы, износ подшипников, повреждения в короткозамкнутых обмотках ротора, неравномерный воздушный зазор между ротором и магнитопроводом статора [1].

Известен ряд методов диагностики асинхронных электродвигателей (рисунок 1), основанных на оценке различных параметров электродвигателей, цепей их питания и механической части электроприводов.

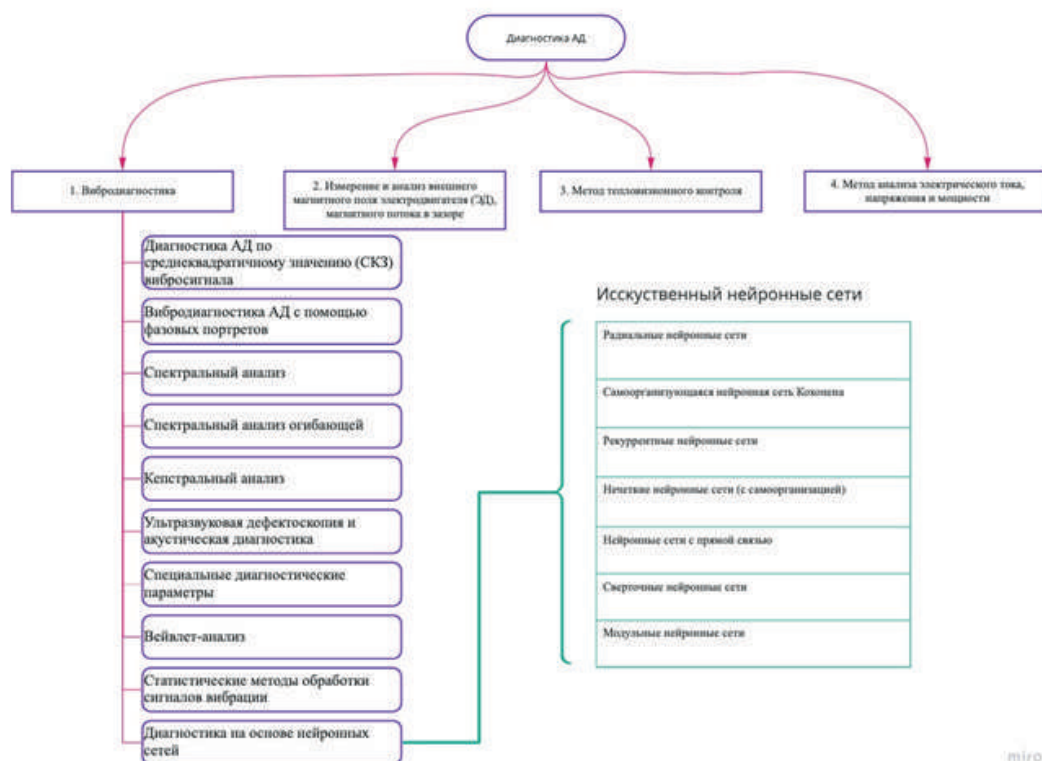


Рисунок 1

Вышеуказанные методы могут быть реализованы с использованием теории искусственных нейронных сетей. Применение математического аппарата нейронных сетей обеспечивает повышение точности процесса диагностики путем использования имеющихся знаний о работе аналогичных агрегатов. Кроме того, результаты измерения вибрации, как и любые другие физические измерения, подвержены некоторой случайности. А аппарат нейронных сетей относится к статистическим математическим методам, что позволяет ставить диагноз при значительных случайных составляющих обрабатываемого сигнала.

Достоинствами применения данной технологии являются высокая точность определения дефекта, а также высокий уровень автоматизации процесса. К недостаткам же можно отнести сложность реализации и обучения нейросети, кроме того, стоит выделить низкую степень унификации [3].

В данной статье рассматриваются существующие на сегодняшний день патенты. Обзор проведен по патентам Российской Федерации и зарубежных стран.

Известен способ диагностики механизмов и систем с электрическим приводом, в частности, во взрывозащищенном исполнении, на основе анализа параметров гармонических составляющих токов и напряжений, генерируемых электродвигателем. Техническим результатом является повышение достоверности.

Согласно изобретению, используется искусственная нейронная сеть, которая идентифицирует техническое состояние объекта с применением коэффициентов искажения кривых тока и напряжения для каждого интервала времени с выдачей результата - кода возможного дефекта. Однако, существуют ряд недостатков.

При определении остаточного ресурса анализируются только гармонические составляющие напряжения, генерируемые только двигателем электропривода, а составляющие, генерируемые сетью питающего напряжения, отфильтровываются и не рассматриваются.

Тем временем прослеживается невозможность диагностики механической составляющей электропривода, поскольку набор анализируемых первичных данных ограничен фазными токами и напряжениями, а к определяемым дефектам работы относятся только ухудшение состояния изоляции, изменения сопротивления проводов обмоток, витковые замыкания, межфазные замыкания и однофазные замыкания [4].

Известен способ определения оценки частоты вращения, который измеряет мгновенные величины токов и напряжений статора асинхронного двигателя. По опытным данным работы электродвигателя во всех режимах, используя выявленные искусственной нейронной сетью при обучении зависимости между входными и выходными данными, определяют мгновенную величину оценки частоты вращения ротора асинхронного двигателя по формулам.

Недостаток данного способа в необходимости предварительного обучения нейронной сети по опытным данным работы электродвигателя во всех режимах, что является трудоемкой задачей. Кроме того, присутствует аппаратная избыточность - необходимо наличие датчика напряжения [5].

Известен способ создания устройства дистанционной диагностики асинхронных электродвигателей с достижением следующего технического результата: расширение функциональных возможностей устройств удаленной диагностики путем одновременного выделения электрических и механических повреждений асинхронного двигателя за счет анализа гармонического состава токов и напряжения, температуры изоляции и обмоток статора.

Указанная задача решается тем, что устройство дистанционной диагностики асинхронных электродвигателей содержит блоки датчиков тока, напряжения, блок температуры изоляции обмотки статора и температуры подшипников.

Данный способ имеет свои недостатки: отсутствие анализа вибрации подшипниковых узлов и крутящего момента двигателя; низкая надежность системы управления приводом, так как система диагностики работает независимо от системы управления;

невозможно обеспечить автономное принятие решений об изменении режимов работы электродвигателя, поскольку оценка текущего технического состояния осуществляется оператором и им же в дальнейшем принимаются решения [6].

Известна полезная модель, задача которой - повышение надежности системы управления и диагностики электродвигателя за счет использования датчикового и бездатчикового управления электродвигателем, диагностирования работы электродвигателя и своевременного автоматического принятия решений об изменении режимов его работы.

Недостатком этого способа является то, что не используется информация о скорости и управляющем задании, что не позволяет произвести полноценную идентификацию объекта без предварительных ресурсоемких расчетов гармонических составляющих. Приходится предварительно рассчитывать гармонические составляющие, а нейронная сеть по их составу классифицирует неисправность [7].

Известно изобретение, которое относится к способу и устройству диагностики неисправности двигателя на основе сверточной нейронной сети и среды.

Чтобы решить проблемы предшествующего уровня техники, сверточная нейронная сеть используется для извлечения признаков вибрации, а признаки вибрации объединяются с текущими признаками, так что точность классификации диагностики неисправностей эффективно повышается, а время диагностики сокращается [8].

В соответствии следующим изобретением предложен способ диагностики неисправностей асинхронного двигателя с использованием сверточной нейронной сети.

Сверточная нейронная сеть характеризуется обучением на основе данных вибрации, измеренных в нормальном состоянии и одном или нескольких состояниях неисправности [9].

Следующее изобретение относится к обнаружению неисправности двигателя с помощью сверточных нейронных сетей. Метод изобретения направлен на быструю и точную систему мониторинга состояния двигателя с адаптивной реализацией одномерных сверточных нейронных сетей.

Таким образом, метод может быть направлен на создание эффективной системы с точки зрения скорости, которую можно использовать в приложениях реального времени.

Способ включает в себя прием сигнала от двигателя, при этом сигнал принимается во время работы двигателя и выполнение предварительной обработки сигнала, ввод сигнала в одномерную сверточную нейронную сеть, обнаружение неисправности двигателя на основе выходных данных нейронной сети.

Необходимо отметить, что данный способ отличается тем, что выполнение предварительной обработки сигнала включает понижающую дискретизацию сигнала, фильтрацию сигнала и нормализацию сигнала, а также сигнал включает прием сигнала тока двигателя.

Выполнение предварительной обработки сигнала и введение сигнала в одномерную сверточную нейронную сеть приводит к обнаружению неисправности двигателя на основе выходных данных нейронной сети. [10]

Следующее изобретение раскрывает экспериментальную таблицу моделирования диагностики неисправности двигателя на основе ADXL335 и глубокого обучения, а также способ диагностики.

Целью настоящего изобретения является предложение имитационного испытательного стенда для диагностики неисправностей двигателя и метода диагностики на основе ADXL335 и глубокого обучения, в котором используется конструкция испытательного стенда, сбор данных о вибрации, фильтрация, предварительная обработка, извлечение признаков глубокого обучения и метод диагностики реализующую диагностику неисправности двигателя.

Способ использует модель алгоритма сверточной нейронной сети в области глубокого обучения для выделения признаков и идентификации неисправностей сигналов вибрации двигателя, что повышает точность диагностики. [11]

Основываясь на проведенном патентом обзоре, можно сказать о том, что на сегодняшний день вопросы, связанные с диагностикой и мониторингом асинхронных двигателей, являются актуальными, более того использование искусственных нейронных сетей весьма желательно, так как они являются мощным средством распознавания и прогнозирования сигналов, а их способность к обучению дает возможность разрабатывать адаптивные системы защиты и диагностики электродвигателей.

Список использованной литературы

- 1 Дайнеко В. А., Юрковец Ж. Г. Методы диагностики асинхронных электродвигателей в рабочих режимах и перспективы их применения/ Энергетика и Транспорт, 2021
- 2 Шевчук В.А., Семёнов А.С., Сравнение методов диагностики асинхронного двигателя, Международный студенческий научный вестник №3, 2015
- 3 Калинов А.П., Браташ О.В. Анализ методов вибродиагностики асинхронных двигателей. Энергетика. Известия высших учебных заведений и энергетических объединений СНГ. 2012;(5):43-50.
- 4 Патент РФ № 2009143292/28, 23.11.2009. Способ диагностики механизмов и систем с электрическим приводом// Патент России №2431152. 10.10.2011. Бюл. № 28. / Кузеев И.Р., Баширов М.Г., Прахов И.В., Баширова Э.М., Самородов А.В.
- 5 Патент РФ №2011135823/07, 26.08.2011. Способ определения оценки частоты вращения асинхронного двигателя// Патент России №2476983. 27.02.2013. Бюл. № 6. / Глазырин А.С., Ткачук Р.Ю., Глазырина Т.А., Тимошкин В.В., Афанасьев К.С., Гречушников Д.В., Ланграф С.В.
- 6 Патент РФ №2014117451/28, 29.04.2014. Устройство дистанционной диагностики асинхронных электродвигателей// Патент России №147268. 27.10.2014 Бюл. № 30. / Прахов И.В., Юмагузин У.Ф., Баширова Э.М., Миронова И.С.
- 7 Патент РФ № 2019103025, 04.02.2019. Система управления и диагностики электродвигателя// Патент России № 193 341. 24.10.2019. Бюл. № 30. / Коротков Е.Б., Гончаров В.О., Слободзян Н.С.
- 8 Ji Zhenshan; Liu Shaoqing; Wang Yong; Chen Chunhua, 2020-05-15, “Motor fault diagnosis method and device based on convolutional neural network, and medium” (China, Patent No CN111157894 (A), Xuchang Zhongke Sennirui Tech Co Ltd
- 9 Lee In Soo; Lee Jong Hyun; Park Jae Hyung, 2020-12-09, “Fault Diagnosis method and system for induction motor using convolutional neural network” (Korea, Patent No KR102189269 (B1)). Kyungpook Nat Univ Ind Academic Coop Found.
- 10 Kiranyaz Serkan, Ince Turker, Eren Levent., 2017-12-21, “Method and apparatus for performing motor-fault detection via convolutional neural networks” (Qatar, Patent No US2017364800 (A1)), Qatar University
- 11 Wang Xiaoyuan, Wang Xin, 2021-06-29 “Motor fault diagnosis simulation experiment table based on ADXL335 and deep learning and diagnosis method” (China, Patent No CN113049958 (A)

АНАЛИЗ КОНСТРУКТИВНЫХ РЕШЕНИЙ СТАБИЛИЗАЦИИ МИКРОФАКЕЛОВ ДЛЯ МАЛЫХ ВОДОГРЕЙНЫХ КОТЛОВ ПРИ СЖИГАНИИ ПРИРОДНОГО ГАЗА

*Саракешова Н.Н., докторант 1 курса
Казахский агротехнический университет имени С.Сейфуллина, г. Нур-Султан*

Отопление всегда являлось одной из самых важных потребностей человечества, особенно проживающих в регионах суровыми климатическими условиями. В связи с этим необходимость стремления к оптимизации затрат и повышению экологической устойчивости систем отопления с каждым годом растет. Жилой сектор, имеющий большую энергетическую нагрузку, оказывает огромное влияние на окружающую среду, что было рассмотрено в работах [1],[2].

Анализируя общие сведения по актуальности состояния вопроса работы котельных в Казахстане, необходимо учитывать уже известный и широко обсуждаемый факт наличия проблем морального и физического износа значительной доли теплоэнергетического оборудования [3,7], в том числе водогрейных котлов. Действительное положение может говорить о том, что фактический эксплуатационный КПД таких котельных может варьироваться от 55% до 2%, при этом замечается, что не все котельные (особенно не подведомственные муниципальным и государственным структурам) обладают возможностью полноценно обеспечивать профессиональное эксплуатационное обслуживание на высоком технико-экономическом уровне [8]. К тому же существует огромное количество малых котельных, в которых отмечается острая необходимость замены устаревшего оборудования, либо ремонта и наладки, однако по различным причинам эти работы не выполняются [3,7]. Совокупность таких проблемных вопросов создает большой открытый дискуссионный вопрос о необходимости проведения модернизации, обеспечения экономичности работы старых котлов и соответствия уже с точающим требованиям экологического законодательства.

Суммируя текущее состояние фонда теплоэнергетического оборудования, современные тренды к декарбонизации (введение углеродного налога ЕС), экологической стабильности и повышению энергетической эффективности, наиболее приемлемым является решение о переводе устаревших водогрейных котлов на твердом топливе на малые водогрейные котлы, работающие на природном газе. При этом, существует достаточно большой потенциал в вопросе модернизации котельных агрегатов, по которым разрешенный срок эксплуатации ещё не истек и число часов наработки не приближается к критическому значению. Такой вариант оказывается более привлекательным в первую очередь с экономической точки зрения, обеспечивая повышение технического совершенства котельного агрегата и, позволяя «нераздувать» бюджет котельных на новое строительство на ближайший и среднесрочный период перспективы.

Так, ярким примером, является возможность модернизации и разработки системы смесеобразования и стабилизации микрофакелов для малых водогрейных котлов при сжигании природного газа. В последние годы со строительством магистрального газопровода «Сары-Арка», который пройдет через Кызылординскую, Карагандийскую, Акмолинскую и Северо-Казахстанские области в научном плане важным вопросом является перевод поселковых котельных, сжигающих твердое топливо на природный газ.

В разрезе тепловых источников Казахстана следует отметить, что большинство крупных источников генерации являются тепловыми электрическими станциями [3], однако наряду с ними существует и по статистическим данным приобретает новый тренд к росту развитая децентрализованная сеть малых и средних котельных государственного и частного владения [4]. При этом разброс по типам, мощности и первичному топливу

весьма широк. В структуре тепловых источников некоторых регионов, таких как Акмолинской, Карагандийской и Северо-Казахстанской областях, можно отметить наличие достаточно старых, в основном, малых котельных агрегатов, работающих на твердом (угле) и жидком («солярка») топливе [5]. Особое место занимают малые районные котельные типовых конструкций:

- КВТс от 0.1 до 0.4 - ИП Столяренко, ТОО "STEM-4" (с. Зеренда).
- КВУ от 0.1 до 3.5 - ТОО Титан (г. Костанай).
- КДГ от 220 кВт до 525 кВт - ТОО АЗИЯКОТЛОМАШ (г. Щучинск).
- КО от 60 кВт до 525 кВт - ТОО Тепломеханик (г. Караганда).
- КСВр от 0.1 до 0.3 - ТОО АЗИЯКОТЛОМАШ (г. Щучинск).
- Котлы ТЕНТЕК – бытовые от 12 до 100 кВт – ТОО «Карагандийский Котельный Завод» (г. Караганда).
- Также самодельные (маломощные) котлы печного типа.

Актуальность данного исследования это - обеспечения их эффективного перевода, а также достижения экологичности и надежности, которая выполняется при микрофакельном сжигании природного газа в топках котлов. С этой целью исследуются эффективные системы смесеобразования (т.е. смешение воздуха и природного газа) и условия стабилизации пламени в огневом пространстве. На основе анализа мирового опыта сжигания топлива в различных горелочных устройствах и камерах сгорания выявлены основные составляющие процесса горения: смесеобразование, воспламенение (поджиг), стабилизация, выгорание топливо-воздушной смеси.

В связи с вышеизложенными ставим следующие задачи исследования:

- провести теоретические исследования аэродинамические схемы подачи воздуха и природного газа с использованием программы Comsole;
- выполнить математическое моделирование сжигание ПГ в газовой горелке с определением полноты горения и выхода NO_x, CO, C_nH_m с использованием пакета программ AnsysFluent;
- провести экспериментальные исследования с физической моделью ММГГ;
- выполнить сравнения теоретических и экспериментальных результатов;
- организовать подачи заявок на новые изобретения.

Границами устойчивой работы горелок являются отрыв и прорыв пламени в горелку. При уменьшении подачи и скорости выхода газовой смеси стабильное горение нарушается и пламя начинает втягиваться в горелку. При большой скорости движения газовой смеси наблюдается перемещение фронта пламени в направлении движения, полное отделение пламени от горелки и последующее его погасание, это называется отрывом пламени. При горении газовой смеси внутри горелки, возникает прорыв пламени.

Поддержать устойчивое горение пламени можно обеспечив определенную пропорцию между скоростью распространения пламени и скоростью поступления газовой смеси к месту ее горения. Также устойчивость пламени зависит от соотношения объемов газа и воздуха в газовой смеси. Чем больше газа, тем стабильнее будет пламя.

Горение газа происходит при прорыве пламени внутри горелки, и это приводит к неполному сгоранию газа и образованию оксида углерода или же пламя гаснет. При горении газа внутри горелки, она раскаляется и ломается. При отрыве пламени газовая смесь поступает в окружающее пространство, что может привести к взрыву газовой смеси. Поэтому важнейшим условием обеспечения стабильного горения газа является его безопасное использование.

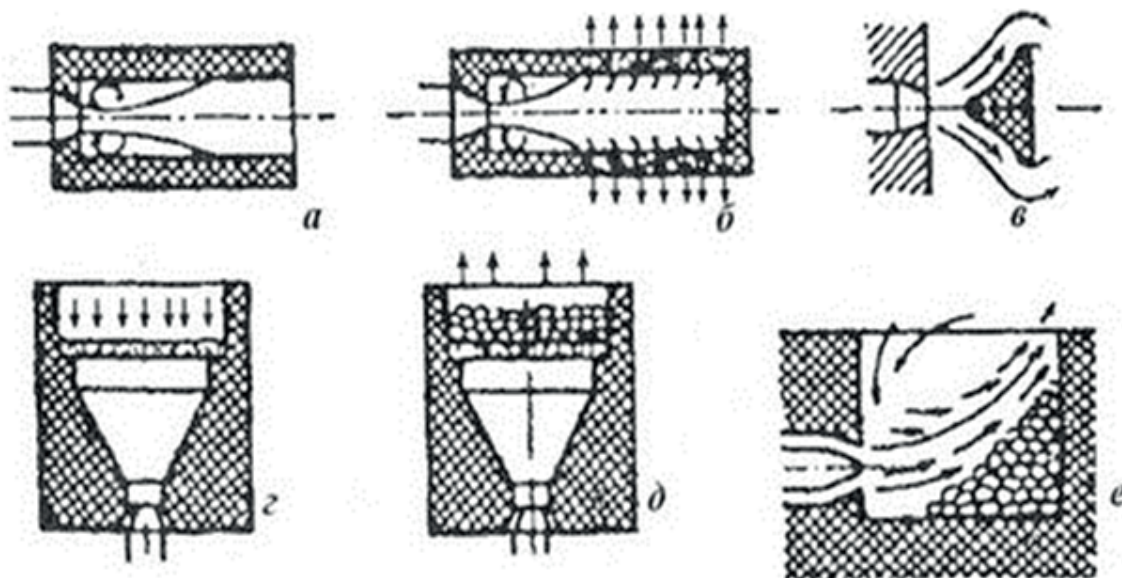
Поддержание пламени газовой смеси можно обеспечить с помощью специальных устройств:

- поддержание скорости выхода газовой смеси в безопасных пределах;

– поддержание температуры в зоне горения не ниже температуры воспламенения газозвушной смеси.

Если в горелку попадает не газозвушная смесь, а чистый газ, пламя ведет себя устойчиво, что можно объяснить тем, что в чистом газе пламя не распространяется и проскок пламени не возникает. При внезапном увеличении скорости выхода газа возможен отрыв пламени.

Устойчивость пламени при сжигании полностью подготовленной газозвушной смеси получают с помощью специальных устройств (рис.1.1).



а - огнеупорный тоннель; б - дырчатая горелочная насадка;
в - рассекающий стабилизатор; г - плоская стаб. решетка;
д - решетка с огнеупорной наброской; е – горка из кирпича

Рис. 1 - Устройства для стабилизации пламени газа

К примеру, проскок пламени прекращается при сужении выходного отверстия для газозвушной смеси, при этом увеличившаяся скорость выхода смеси не позволяет произойти проскоку. Через узкие щели плоской стабилизирующей решетки пламя не распространяется (рис. 1. г), по причине быстрого охлаждения газозвушной смеси. При выходном отверстии выполненного в виде мелкой решетки, предотвращается проскок пламени в горелку. Проскока пламени можно избежать, если охлаждать выходное отверстие носика горелки. Скорость распространения пламени в этом месте снижается, и температура смеси становится ниже температуры воспламенения.

Предотвращают отрыв пламени от горелки установкой различных устройств. К примеру, помещают у отверстия горелки небольшую дежурную горелку со стабильным факелом для постоянного поджигания выходящей из горелки газозвушной смеси, либо на поду печи выполняют горку из битого огнеупорного кирпича (рис. 1.е).

Часто стабилизируется горение с помощью огнеупорных тоннелей. Попадает газозвушная смесь из кратера горелки в цилиндрический тоннель (рис. 1. а, б) диаметром в 2 ÷3 раза больше диаметра кратера горелки. Резкое расширение тоннеля вокруг корневой части факела создает разрежение, это вызывает обратное движение части раскаленных продуктов горения. За счет этого температура газозвушной смеси в корне факела повышается и обеспечивается устойчивая зона зажигания.

Устойчивость достигается при размещении на выходе из горелки плохо обтекаемого тела – рассекающего стабилизатора (рис. 1.в).

На наш взгляд определенные преимущества и эффективность показаны в микрофакельной технологии сжигания природного газа в камерах сгорания газотурбинной установки [9,10].

Использование микрофакельной технологии для топок водогрейных котлов также показали их эффективность в работах [11,12] как в экономичности, так и в экологической безопасности. Поэтому нами предприняты шаги в разработке новой микромодульной горелки, которая будет отработана для малого водогрейного котла. Нами проведенные исследования определили, что главным недостатком горелочных устройств это нестабильность и неустойчивость структуры течения топливно-воздушной смеси в зоне горения. И это связано с необходимостью регулировать режим работы горелочного устройства с совокупными требованиями по экономичности, экологичности и надежности котельного агрегата.

Микрофакельная технология сжигания природного газа в микромодульных горелках позволить нам создать и отработать одну ММГГ- микромодульную газовую горелку с оптимальными размерами и конструктивными решениями может обеспечить экологичность и надежность, а регулирование производительностью, тепловой напряженности объема огневого устройства, выхода вредных выбросов и т.д. будет осуществляться включением и отключением тех или иных ММГГ, расположенных в топке котла.

Преимуществами микромодульных горелочных устройств является высокая эффективность снижения образования оксидов азота, при тех же прочих технико-экономических показателях. В случае струйно-стабилизаторных горелочных устройствах, эффективность заключается в простой конструкции и возможности работать в широком диапазоне нагрузок и избытков воздуха. Встречно-закрученные горелочные устройства обладают большой гибкостью, плохо обтекаемые тела имеют высокие стабилизационные характеристики, хорошо обтекаемые тела – малые гидравлические потери, перфорированный фронт – высокий уровень стабилизации, воздушные форсунки стабилизаторы – высокую эффективность сжигания топлива.

В Алматинском энергетическом университете предложенная автором Садыковой С.Б. патент РК № 34943 [12] микромодульная воздушная форсунка, имеющая форму трубы Вентури, включающая входные и выходные регистры (или завихрители), топливную трубку и полость для смешения топливовоздушной смеси, отличающаяся тем, что полость выполнена в виде трубы Вентури, а впрыск топлива осуществляется в первом узком сечении после входного завихрителя. В результате, численные исследования конструкции ММВФ показывают, что приведенный в патенте технический результат: улучшение смесеобразования при использовании жидкого топлива и синтетического газа происходит за счет сужения канала в месте подачи топлива.

Таким образом, ММГГ может обеспечить низкоэмиссионное и устойчивое сжигание природного газа в малых водогрейных котлах.

Список использованной литературы

1 Немри Ф., Уихлейн А., Маккиши Колодель С., Ветцель С., Браун А., Витсток Б., Хасан И., Крейбиг Дж., Галлон Н., Нимейер С., Фреч Ю. Варианты снижения воздействия на окружающую среду жилых зданий в Европейском Союзе - потенциал и затраты// Энергетическое строительство. - 2010. - Том 42. - С.976–984.

2 Таккер А., Хуппес Г., Гвини Дж.Б., Хейджунгс Р., Конинг А., Оерс Л., Су С., Гиркен Т., Холдербек В., Янсен Б., Нильсен П. Воздействие продуктов на окружающую среду (EIPRO)// Европейская комиссия, Люксембург, 2006.

3 Обзор государственной политики Республики Казахстан в области энергосбережения и повышения энергоэффективности. Ассоциация KazEnergy, Секретариат энергетической Хартии. - Брюссель, 2014.

4 Орумбаев, Р.К. «Исследование, разработка и организация серийного производства водогрейных котлов нового поколения»: дисс. д.т.н. – Алматы, 2002.– 253с.

5 Глазырин А.И., Глазырин А.А., Орумбаев Р.К., Орумбаева Ш.Р. Жылу энергетикалық жабдықтардың тоттануы және сақтауға қойылуы // ISBN-9965-08-621-4. Монография. Павлодар: ЭКО. Республика Казахстан, 2012.–704 б.

6 <https://kazakhstan.kotel-kv.ru/vodogreynye-kotly.html>

7 Балтян В.Н., Ефимов Н.Н., & Цхяев А.Д. (2017). К вопросу модернизации котельного оборудования угольных ТЭС. Известия высших учебных заведений. Северо-Кавказский регион. Технические науки, (1 (193)), 50-53. URL: <https://cyberleninka.ru/article/n/k-voprosu-modernizatsii-kotel'nogo-oborudovaniya-ugolnyh-tes> (дата обращения: 20.12.2020).

8 Орумбаев Р.К., Орумбаева Ш.Р. Оценка экономического и экологического эффекта при замене морально устаревших водогрейных котлов в Республике Казахстан // Actual Problems of Economics. ISSN–19936788. Киев. №5, 2012. – С. 38– 43. Impact Factor Journal.

9 Достияров А.М., Достиярова А.М., Садыкова С.Б., Картджанов Н.Р. Микро-модульные воздушные форсунки для кольцевой камеры сгорания ГТД // Вестник КазНУ. – 2019. – №6. – С. 451-456.

10 Dostiyarov A.M., Sadykova S.B. Micro-modular air driven combustion nozzle: experimental and numerical modelling studies towards optimal geometric design // Thermal Science Journal. – 2022. – P. 257-257. <https://doi.org/10.2298/TSCI210410257D>

11 Достияров А.М. Разработка топливосжигающих устройств с микрофакельным горением и методики их расчета: дисс. докт. техн. наук: 05.14.04. – Алматы, 2000. – 238 с

12 Пат. 34943 Республика Казахстан. F23D11/00. Микро-модульная воздушная форсунка, имеющая форму трубы Вентури / Садыкова С.Б., Достияров А.М., Картджанов Н.Р., Ожикенова Ж.Ф.; опубл. 13.08.2021, Бюл. №32. – 4с

ӘОЖ 620.92

ТАРАТЫЛҒАН ГЕНЕРАЦИЯНЫҢ НЕГІЗГІ ДАМУ ТЕНДЕНЦИЯЛАРЫ

Тәңірберген А.Б., 2 курс докторанты

С. Сейфуллин атындағы Қазақ агротехникалық университеті, Нұр-Сұлтан қ.

Таратылған энергетика – ХХ ғасырдың энергия жүйелерін дәстүрлі ұйымдастырудан ХХІ ғасырдың жаңа технологиялары мен практикаларына "энергетикалық көшудің" катализаторы және негізгі элементі. "Энергетикалық көшу" тұтынушылардың өздерін және энергетикалық ресурстардың барлық түрлерін белсенді тарта отырып, энергиямен жабдықтау жүйелерін орталықсыздандыру, цифрландыру, зияткерлендіру негізінде жүзеге асырылады және энергетикалық тиімділіктің артуымен және парниктік газдар шығарындыларының төмендеуімен (ең алдымен жаңартылатын энергия көздері есебінен) сипатталады. [1]

ЕО елдерінде таратылған генерация электр энергиясын өндірудің жалпы көлемінің орта есеппен 10% - ын құрайды. Бұл көрсеткіштер әртүрлі елдерде айтарлықтай өзгереді. Мысалы, Данияда электр энергиясын өндіруде таратылған генерацияның үлесі 45% - дан асады. Елдер арасындағы айырмашылықты тиісті нормативтік базаның және саяси шешімдердің болуымен немесе болмауымен түсіндіруге болады. Мысалы, Францияның энергетикасы айтарлықтай дәрежеде атом энергиясын пайдалануға негізделген. Данияда ядролық энергетика белгілі бір тәуекелдердің болуына және қоршаған ортаға ықтимал әсер етуіне байланысты ұзақ мерзімді перспективада энергетикалық секторды дамыту нұсқасы ретінде ешқашан қарастырылмаған. Оның орнына, 1970 жылдан бастап Дания үкіметі когенерацияны, энергия тиімділігін және жаңартылатын энергия көздерін

дамытуға жәрдемдесу жөніндегі ауқымды бағдарламаны іске асыруда (соңғысы когенерацияны дамыту әлеуеті таусылғаннан кейін жүзеге асырылады). Бұл бағдарламаны жүзеге асыру шағын кәсіпкерлікті, муниципалитеттерді және тығыз жұмыс істейтін кооперативтерді кеңінен тарту қағидаттарына негізделген. [2]

Таратылған генерация көптеген елдердің энергетикалық кешенінде барған сайын маңызды рөл атқаруда. Бұл ретте энергия тиімділігі және энергия үнемдеу талаптары, экологиялық шектеулер энергетикалық кешендердің неғұрлым күрделі схемаларын: жылу және электр аккумуляторлары бар когенерациялық және тригенерациялық, жаңартылатын энергия көздері (ЖЭК) орнатылған гибридті схемаларын пайдалануға мәжбүрлейді.

Таратылған генерация, әдетте, жүктеме жанында орналасқан жаңа энергия мен жаңартылатын энергия көздеріне негізделген шағын электр станциясын білдіреді.

Таратылған генерация мен жаңартылатын энергия көздеріне гидроэнергетика, жел энергиясы, күн энергиясы, биологиялық энергия, геотермалдық энергия және Мұхит энергиясы жатады. Жаңа энергияны пайдалану және дамыту, жел энергиясын өндіру, күн фотоэлектрлік генерация және отын элементтері технологиясы қазіргі уақытта Электротехниканың негізгі зерттеу саласы және даму бағыттары болып табылады.

1) Жел энергиясын өндіру технологиясы: жел энергиясын өндіру технологиясы ең маңызды жаңа жаңартылатын технологиялардың бірі болып табылады. Бұл 1980 жылдары бірнеше ондаған киловатт өндіруден басталды және бірнеше мегаватт қуаттылығы бар жел турбиналарын қолдана отырып, бүгінгі күнге дейін жалғасуда. Жел энергиясын өндіру технологиясы жел энергиясын электр энергиясын өндіруге айналдыру үшін қолданылады. Оны екі кең санатқа бөлуге болады:

- тұрақты жылдамдықпен тұрақты жиілік және ауыспалы жылдамдықпен тұрақты жиілік.

- ауыспалы жылдамдықпен тұрақты жиілік электр энергиясын өндіру технологиясы желдің максималды шекті қуатын, айналу жылдамдығының өзгеруінің кең ауқымын, жүйенің белсенді қуаты мен реактивті қуатын икемді реттеуді, сондай-ақ жетілдірілген PWM басқаруды қолдана отырып, ол біртіндеп қазіргі заманғы жел энергиясының негізгі технологиясына айналды.

Соңғы жылдары жаһандық жел энергиясын дамытудың жылдам жолын қарастыра отырып, дамудың соңғы тенденциялары мен зерттеулердегі ілгерілеу келесідей [3]: үлкен номиналды қуат, өзгермелі пышақ қадамы, ауыспалы жылдамдықтың тұрақты жиілігі, беріліс қорабының жетегі жоқ (тікелей жетегі бар), желіге қосылған толық қуатты түрлендіргіш, төмен кернеу, жел энергиясын өндіруді интеллектуалды басқару, жел электр станциясының сымсыз желісін қашықтан бақылау жүйесі және т.б. [4]

2) күн фотоэлектрлік технологиясы: күн фотоэлектрлік технологиясы жартылай өткізгіш материалдың фотоэлектрлік әсеріне байланысты күн энергиясын электр энергиясына тікелей түрлендіреді. Фотоэлектрлік генерация жүйесі жеке фотоэлектрлік жүйелерге және желіге қосылған фотоэлектрлік жүйелерге бөлінеді.

Фотоэлектрлік генерация жүйесі әдетте екі қуат түрлендіргішін пайдаланады. Біріншісі - күн батареяларының Шығыс кернеуін түрлендіруге және фотоэлектрлік торлардың максималды қуатын бақылауға қол жеткізу үшін күшейту тізбегін қолданатын тұрақты / тұрақты ток түрлендіргіші. Екіншісі кернеу көзінің инверторын электр желісіне қосу арқылы тұрақты токты айнымалы токқа түрлендіру үшін қолданылады, ал инвертор тұрақты ток кернеуін басқарады және электр желісінің реактивті қуатын енгізеді.

Қазіргі уақытта фотоэлектрлік генерацияның ең үлкен кедергісі күн батареяларының жоғары бағасы болып табылады, ол бүкіл күн фотоэлектрлік жүйенің бағасының 60% - дан астамын құрайды, сондықтан күн батареясының төмен бағасы, жоғары тиімділігі,

жоғары сенімділігі, жоғары тұрақтылығы, ұзақ қызмет ету мерзімі сияқты сипаттамаларын зерттеу бүкіл әлемнің назарында болды. Сонымен қатар, фотоэлектрлік генерацияның фокусы біртіндеп желіге қосылған инвертор, желіге қосылған кең көлемді фотоэлектрлік станция және фотоэлектрлік торларды автоматты бақылау жүйелері сияқты желіге қосылған фотоэлектрлік генерация жүйелеріне арналған компоненттерді зерттеуге және жүйелерді дамытуға ауысады.

3) Отын элементтерінің технологиясы: отын элементтері - бұл отын ментотықтырғышта сақталған химиялық энергияны электр энергиясына тікелей тиімді түрлендіре алатын генератор қондырғысы. Жанармай элементі электрохимиялық процесс кезінде отын мен ауаны тікелей электр энергиясына, жылу мен суға айналдырады. Сондай-ақ, отынды әртараптандыру, пайдаланылған газдың тазалығы, төмен шу, ластанудың төмен деңгейі, жоғары сенімділік және жақсы қызмет көрсетудің кейбір артықшылықтары бар. Ол 21 ғасырда тиімділігі жоғары, энергияны үнемдейтін, қоршаған ортаны қорғайтын энергия көздерінің бірі болып саналады.

Отын элементтерін құруға байланысты әртүрлі технологиялық мәселелер ұсынылды. Зерттеудің негізгі мақсаты отын элементтерін, материалдарды, жүйелер мен қосымшаларды, сондай-ақ олармен байланысты компоненттерді өндірудің барлық аспектілерінде шығындарды азайту және өнімділікті арттыру болып табылады. Осы мақсаттарға қол жеткізу үшін, көптеген мәселелерді әлі де зерттеу керек: Су ресурстарын басқару, суық іске қосу, нақты уақыт режимінде тиімді басқару мәселелері, онлайн диагностика, нақты және ауқымды эксперименттік сынақтар мен бағалау, сондай-ақ электр электроникасының топологиялары.

Жалпы, таратылған энергия ресурстары энергия жүйелерінің тұрақтылығын арттыра алады, өйткені олар кернеу мен жиілікті қамтамасыз етеді, энергия шығынын азайтады, электр энергиясының сапасын жақсартады және әсер ету ықтималдығы жоғары оқиғалар сияқты экстремалды сценарийлерде энергияны қалпына келтіруді жақсартады. [5]

Осылайша, энергия өндірудің жаңа технологиялары мен жаңартылатын энергия көздеріне негізделген таратылған генерация серпіліс болды. Жаңа энергияның үнемділігі мен сенімділігін және жаңартылатын энергия желілеріне қосылған электр энергиясын өндіру технологиясын арттыру үшін кейбір шешімдерді табу қажет. Жаңа энергия мен жаңартылатын энергия көздерінің таратылған генерациясы болашақ зерттеуде күшті және ақылды тарату желісінің жалпы зерттеу құрылымына енетін маңызды таратылған энергияға айналуы керек.

Пайдаланылған әдебиеттер тізімі

1 Ресейде таратылған энергетика: даму әлеуеті. - СКОЛКОВО Мәскеу басқару мектебінің энергетика орталығы. 2018.

2 Стенников В.А., Воропай Н.И. Орталықтандырылған және таратылған генерация балама емес, интеграция. - ИСЭМ СО РФА

3 З.Х. Ван, Х.К. Чжан. Жел энергиясын өндіру және басқару стратегиясын Жаңа әзірлеу, төмен вольтты құрылғы, № 11, 1-7 бет, 2009.

4 Зуо Сун, Сюнь-ю Чжан. Үлестірілген генерация технологиясы саласындағы жетістіктер / 2012 жылғы Электр энергетикасы және болашақтың энергетикалық жүйелері жөніндегі халықаралық конференция

5 Хуан Кабальеро, Пенья Кристиан, Кадена-Сарате, Алехандро Паррадо-Дуке, Герман Осма-Пинто. Тарату желілеріндегі таратылған энергия ресурстары: модельдеу, модельдеу, көрсеткіштер мен әсерлерге жүйелі шолу // Халықаралық электр және энергетикалық жүйелер журналы / 138 Том, маусым 2022 ж.

**РАЗРАБОТКА СИСТЕМЫ, ОБЕСПЕЧИВАЮЩЕЙ ЭФФЕКТИВНОСТЬ
ЭНЕРГЕТИЧЕСКИХ УСТАНОВОК, РАБОТАЮЩИХ В РЕЖИМЕ
УТИЛИЗАЦИИ ТЕПЛОВЫХ ПОТЕРЬ
МЕТАЛЛУРГИЧЕСКОГО ПРОИЗВОДСТВА**

*Шаринов Т., докторант 1 курса
Казахский агротехнический университет им. С.Сейфуллина, г. Нур-Султан*

Актуальность работы – определяется стратегическими национальными задачами рационализации использования электроэнергии, программами энергосбережения и снижения потерь. Работа становится актуальной в условиях глобального финансово – экономического кризиса, вынуждающего осуществлять режим глубокой экономии ресурсов, так как полученные результаты позволяет получать большой эффект экономии электроэнергии в металлургическом производстве. Одной из важнейших проблем, стоящих сейчас перед энергетикой нашей страны, является истощение топливно-энергетических ресурсов, таких как нефть, природный газ, каменный уголь, на фоне все более интенсивного роста энергопотребления.

Основными направлениями экономического развития предусмотрена программа развития топливно-энергетического комплекса и экономии энергоресурсов. В частности, планируется переход на энергосберегающие технологии производств, сокращение всех видов энергетических потерь и повышение уровня использования вторичных энергоресурсов (ВЭР). Значительная экономия топливно-энергетических ресурсов может быть достигнута при более широком вовлечении в топливно-энергетический баланс страны вторичных энергоресурсов, имеющихся практически во всех отраслях промышленности, где применяются теплотехнические процессы, в первую очередь высокотемпературные, особенно металлургических производствах. Коэффициент полезного теплоиспользования для многих процессов не превышает 15-35%. ВЭР можно использовать в качестве топлива либо непосредственно (без изменения вида энергоносителя), либо за счет выработки теплоты, электрической энергии, холода, механической работы в утилизационных установках. Использованию ВЭР в последние годы уделяется значительное внимание. Вместе с тем вопросы рационального использования ВЭР освещены недостаточно.

Сопряжение технологических вопросов с энергоэффективностью существенно повышает шансы на реализацию мер, направленных на их совместное решение, поскольку приводит к росту экономической окупаемости проекта за счет косвенных и системных эффектов энерго- и ресурсосбережения. Котлы утилизаторы позволяют получать: горячую воду - применяются на объектах, испытывающих потребность в горячей воде и позволяют оптимизировать затраты на тепло, используя на полезные нужды тепло уходящих выхлопных газов котельных или газопоршневых электростанций; пар - применяются на объектах, использующих большое количество пара для технологических нужд. К преимуществам паровых котлов-утилизаторов относится уменьшение отвода тепла в атмосферу и более эффективное использование топлива, порядка 150 МВт можно использовать в результате переработки вторичных энергоресурсов металлургического производства.

Высокопотенциальная энергия – это энергия, потенциал которой выше потенциала потребителя (точнее потенциала преобразователя, который экстрагирует энергию из окружающей среды для потребителя). Принципиальное различие низкопотенциальной тепловой энергии от высокопотенциальной в том, что она имеет потенциал, который

ниже потенциала преобразователя, экстрагирующего энергию из окружающей среды для потребителя. Источниками низкопотенциальной энергии являются естественные источники тепла: земля, вода, воздух; или искусственные источники (вторичные энергетические ресурсы), т. е. тепловые отходы (промышленные сбросы, бытовые тепловыделения, удаляемый вентиляционный воздух).

Одной из основных проблем использования низкопотенциальной тепловой энергии в народном хозяйстве является её транспортировка. Часть тепловой энергии в процессе транспортировки теряется – уходит через тепловую изоляцию труб (изоляция не может быть идеальной). Эти потери являются технологическими (неизбежными), они не могут быть устранены полностью, хотя могут быть уменьшены за счет качественной изоляции труб, в том числе и заменой их на трубы из более совершенных материалов, что требует больших капиталовложений. Такая же ситуация возникает и с аккумулярованием низкопотенциальной тепловой энергии. Процесс накопления такой энергии совсем нерационален, т. к. возникают такие же потери, как и, например, при транспортировке

В настоящее время появляется все больше путей решения проблемы в сфере энергосбережения. Опыт Германии, Дании и других европейских стран показывает, насколько важны государственные инициативы, и не только ужесточение и регламентация требований, но и стимулирующие потребителей и девелоперов. Например, в Германии действует программа кредитования для строительства энергоэффективных домов и покупки в них квартир с пониженными процентными ставками. В Дании любые теплоснабжающие компании, по итогам года получившие прибыль, в следующем году должны компенсировать ее за счет сокращения цены на отопление.

Основными задачами энергосбережения в России сегодня можно назвать следующие направления: – модернизация производства с внедрением энергоэффективных технологий и оборудования; – повышение энергоэффективности зданий и сооружений; – стимулирование потребителей к рациональному использованию электроэнергии за счет организационных и нормативных мер, тарифной политики, субсидирования повышения энергоэффективности объектов. Одним из наиболее эффективных современных направлений по экономии органического первичного топлива в системах теплоснабжения является применение теплонасосных установок, позволяющих трансформировать низкотемпературную возобновляемую природную энергию и вторичную низкопотенциальную теплоту до более высоких температур, пригодных для теплоснабжения. Тепловые насосы используют (утилизируют) рассеянное тепло естественного (тепловая энергия воды, воздуха, почвы) или техногенного происхождения (тепло промышленных и сточных вод, вентиляционных труб и дымовых газов, технологических процессов и т. д.). Тепловой насос совместим с любой циркуляционной системой отопления и вентиляции. Термодинамический тепловой насос аналогичен холодильной машине. Однако если в холодильной машине основной целью является производство холода путём отбора теплоты из какого-либо объёма испарителем, а конденсатор осуществляет сброс теплоты в окружающую среду, то в тепловом насосе картина обратная.

Список использованной литературы

1 Мехтиев А.Д., Югай В.В., Калиаскаров Н.Б., Алькина А.Д., Турдыбеков Д.М. Использование двигателя стирлинга для когенерационной тепловой электростанции сверхмалой мощности с возможностью использование тепловых потерь металлургического производства / Вестник науки Казахского агротехнического университета им. С.Сейфуллина (междисциплинарный). - 2018. - №3 (98). - С.186-195.

2 Разуваев, А. В., Кудашева И. О., Костин Д. А. Системы утилизации теплоты энергоустановок как способ энергосбережения / Молодой ученый. – 2015. - №23.1 (103.1). - С. 6-9. URL: <https://moluch.ru/archive/103/23603/> (дата обращения: 20.01.2022).

3 Гетман В. В. Применение теплонасосных установок для утилизации теплоты вторичных энергетических ресурсов / статья.

4 Dr. Klaus Willnow Energy Efficient Solutions for Thermal Power Plants. Energy Efficiency Technologies. ANNEX III / Technical Report, 2013.

5 G. Uoker. Dvigateli Stirlinga / Per. s angl.– М.: Mir, 1985. –Р. 408

ӘОЖ:662.66:355.6951(045)

БКЗ-420 ҚАЗАНДЫҚ АГРЕГАТЫНЫҢ КОНВЕКТИВТІ БЕТТЕРІНІҢ ҚЫЗУЫНЫҢ АБРАЗИВТІ ТОЗУЫ

Бекишева Ж.Т., аға оқытушы

С. Сейфуллин атындағы Қазақ агротехникалық университеті, Нұр-Сұлтан қ.

Екібастұз көмірін жағатын ЖЭС-те қазандық агрегатының конвективті беттерінің, сондай-ақ күлқожды шығару құбырларының абразивті тозуы Қазақстан энергетиктері үшін проблема болып табылады. Қатты отынды жағу кезінде пайда болған күлдің және жанбаған отынның бөлшектері бу қазандықтарының қыздыру беттерін тоздырады.

Аталған мақалада конвективті шахтада қазандық қатты отынмен жұмыс істегенде минералды бөліктің әсерінен металды құбырда қыздыру беттерінің абразивті тозуы пайда болады. Көлемі 15-23 мкм-ге жуық ұшпа күл мен жанбаған көмір бөлшектерінің қозғалуы кезінде, кететін газдардың әсерінен олардың құбыр бетімен соғылысуы пайда болып, беттік қабаттың бұзылуы болады. Бөлшектердің кейінгі инерциялық әсері үстіңгі беттегі құбырдың жұқаруын тудырады, яғни бұл оның беріктілігін төмендетіп, жұмысқа қабілеттілігін бұзады. Жылулық конвективті беттердің абразивті тозумен әсер ету принципі мыналардан тұрады: күлдегі қатты және ірі бөлшектер салыстырмалы үлкен жылдамдықпен металл қабырғаларына біртіндеп соғылып, олардың металл бөлшектерін сызып тастайды.

Қазақстанда Екібастұз көмірі негізінен жылу электр станцияларында, оның жоғары жылу шығару қабілетіне және арзан тасымалдануына байланысты пайдаланылады. Бірақ оның терісті жағын атап кетпесе болмайды. Оларға күлді бөлшектердің жоғары абразивтілігін және осы отынның күлсіздігінің үлкен пайызын жатқызуға болады. Бұл абразивті тозуға бейім ретінде қазандық агрегаттың конвективті бөлігі және кейінгі залал және шлак жоюшы жүйесі. Екібастұз көмірінің күлділігі 38%, жылу шығару қабілеті 4000 ккал / кг. Көрнекілік үшін: Донецк көмірінде-20,9% күлділігі және 6030 ккал / кг жылу шығару қабілетті. Демек, бұл отынды жағу кезінде түтін газдарындағы күл бөлшектерінің тең жағдайында бірінші жағдайда шамамен 2,7 есе көп болады. Осылайша, от жағудың қабатындағы отынды жағу кезінде күлдің 60-75% тұндырады, яғни 25-40%, оның 50% - ы қазандықтың газ құбырларында тұндырады, ал түтін газдарымен бірге тек 10-15% ғана шығарылады. Отынды жағу және құрғақ қожды шығару кезінде күлдің шығуы 75-85% - ға жетеді. Сұйық қож шығаратын оттықтарда 40-60% күл, ал циклонды оттықтарда - 80 %, демек, төмендейді және оны атмосфераға шығаралады. Екібастұз көмірінде үлкен жылу беру бар, бірақ осы отын түрінде басқа да бірқатар кемшіліктер бар. Абразивті тозуға қарсы күрестің дәстүрлі әдісі қазандық агрегатының пайдаланылатын материалының қаттылығын арттыру болып табылады, бұл материалды таңдау есебінен, сондай ақ берік өңдеу, термиялық және химикотермиялық өңдеу, беттік-пластикалық деформациялау, және қатты жабындар мен тұрақты рельефтерді салу арқылы мүмкін болады. Бірақ бекітпенің беріктігі "табиғи" қаттылықтың артуы есебінен ғана тозуға төзімділіктің тиімді артуы мүмкін деген жағдайға қайшы келеді, ал қаттылықтың " жасанды " артуы

мысалы шыңдау металды энергетикалық аз тұрақты күйге ауыстырумен қатар жүреді және иілгіштікті жоғалтудың сол бағасымен жетеді. Конвективті беттердегі абразивті тозумен күресудің негізгі тәсілдерінің бірі конвективті беттердің жоғарғы құбырларының алдыңғы учаскелерінде және газ дәліздері ауданында орналасқан учаскелерде жапсырмаларды орнату болып табылады. Сондай-ақ, абразивтілікті азайту үшін сапаны арттыруға болады. Зертханалық әдіспен өңделген Екібастұз көмірінің күлі шамамен аз абразивті, атап айтқанда 850 градус температурада қыздырылған көмірден алынған болып саналады.

Екібастұз көмірінде қатты күйдегі қожды алып тастаумен және қарама-қарсы орналасқан екі қабатты дөңгелек жанарғыларда көмір тозаңын жағумен жұмыс істеу үшін күлдің жоғары абразивтілігіне байланысты жану өнімдерінің жылдамдығын шамамен 6-7 м/сек дейін азайтады. Екібастұз көмірін жағу кезінде 2600 т / сағ көмір қышқылының шамамен бірдей мөлшері өндіріледі, бірақ су булары, азот тотықтары және күкірт тотықтары аз болады. Екібастұз немесе көмірдің басқа түрлерінде жұмыс істейтін ЖЭС түтін газдарында SiF түріндегі фторлы қосылыстары 3-4 т/сағ дейін жетеді, сондай-ақ мышьяк пен ванадий қосылыстарының аз ғана үлесі болады. Зерттелген ақпараттың қорытындысы бойынша Екібастұз көмірі абразивті болып табылады және онымен жұмыс істеу кезінде осы бапта бұрын сипатталған қорғау әдістеріне жүгіну қажет. Конвективті беттердің абразивті тозуымен күресу әдістерін ЖЭС күл ұстағыш аппараттарына да қолдануға болады. Қатты отынды жағу кезінде оттықтан күл бөлшектері мен аздаған көміртегі шығарылады. Оттық камерасында жоғары температуралы аймақтан өткен жеңіл балқитын күл бөлшектері балқытылып, олардың жолында кездесетін құбырлар азаюда. Бірақ баяу балқытатын күлдің бөлшектері жанбаған көміртекпен бірге өткір жиектері бар кедір-бұдыр беті бар. Бұл тозудың абразивтілігін арттырады және жылудың конвективті беттерінің тозуына әкеледі. Осылайша, конвективті шахтадағы құбырлардың тозу қарқындылығын анықтайтын бірінші фактор - отынның күлділігі және көмірдің минералды бөлігіндегі SiO₂ кремнийдің баяу балқитын оксиді құрамы. Екінші, маңызды фактор – күл бөлшектерін көтеретін газ ағынының жылдамдығы. Күлдің тозуы кубта түсетін күл бөлшектерінің жылдамдығына байланысты екені анықталды. Газ ағыны көлденең орналасқан құбыр шоғырына қосылған кезде будағы құбырлардың салыстырмалы қадамымен анықталатын жергілікті жылдамдықтар пайда болады. Сонымен қатар, тозу қарқындылығын бағалау кезінде жылдамдық өрістері мен ағындағы күл шоғырлануының біркелкі еместігін ескеру қажет. П-тәрізді (немесе Т-тәрізді) қазандықтардың дәстүрлі конфигурациясы бойынша сыртқы қабырғасындағы күл бөлшектерінің жоғары концентрациясына әкеледі.

Тозу қарқындылығын ($I_{\text{тз}}$, мм/жыл) уақыт ішінде τ (сағат) мынадай формула бойынша есептеуге болады:

$$I_{\text{тз}} = a \cdot m \cdot K_{\mu} \cdot \mu_{\text{от}} \cdot (\hat{E}_w \cdot W_r)^3 \cdot \frac{S_1 - d}{S_1} \quad (1)$$

мұндағы: А-күлдің абразивтілік коэффициенті (әртүрлі көмір үшін ол 2•10⁻⁹-дан 9,5-ке дейін 10⁻⁹ м•с 3 / (г•сағ) өзгереді.);

m-құбырлардың тозуға төзімділік көрсеткіші (көміртекті құбырлар үшін m = 1,0, хромомолибденді құбырлар үшін-7,0);

K_μ және K_w- конвективті шоғыр алдында ағындағы күл шоғырлануының және қимадағы газ жылдамдығының біркелкі емес коэффициенттері;

W_r-газ ағынының орташа жылдамдығы, м / с;

S₁ және d – құбыр осьтері бойынша қадам және қазандық буындағы осы құбырлардың диаметрі мм;

μ_{от}- күл бөлшектерінің қимасы бойынша орташа концентрациясы, ол отынның күлділігіне, түтін газдарының көлеміне және сгун тозуындағы жанатын заттардың аздаған түзеуіне байланысты:

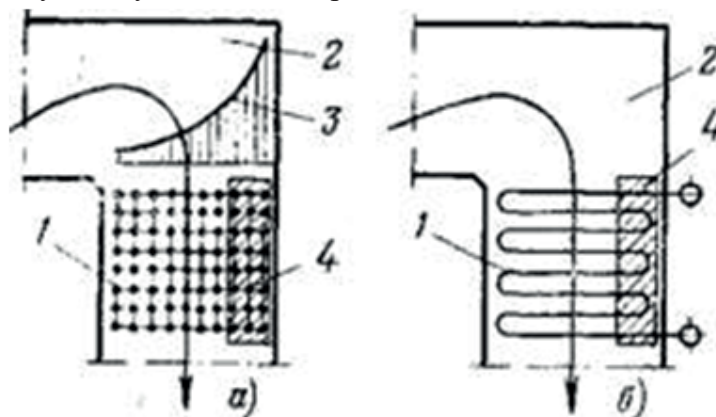
$$\mu_{oi} = \frac{A^r \cdot a_{oi}}{(100 - \tilde{N}_{oi}^r)} \cdot \frac{273}{9 + 273} \quad (2)$$

Құбыр қабырғасының жылына 0,2 мм дейін тозуы рұқсат етілген болып саналады, бұл қазандықтың кемінде 10 жыл бойы авариясыз жұмыс істеуін қамтамасыз етеді. Арнайы қорғау шараларынсыз жоғары үйкелу немесе ұзақ уақыт пайдалану қабырға қалыңдығының азаюына, оның беріктігінің төмендеуіне және сайып келгенде, қысыммен жұмыс істейтін құбырлардың үзілуіне алып келеді. Екібастұз көмірін жағу кезінде күлдің тозу қарқындылығын азайту үшін келесі әдістерді ұсынамыз:

1. Газ ағынының есептік жылдамдығын дұрыс таңдау. Мысалы, жоғары күлді Екібастұз көмірін пайдалану кезінде ($A_g = 38-45\%$, күлдегі $SiO_2 - 65\%$ дейін) W_t жылдамдығы 5,7 м/с аспауы тиіс.

2. Газ ағынындағы күл концентрациясы мен жылдамдық өрісінің біркелкі еместігін азайту. Өкінішке орай, П-пішінді құрастыру қазандық жиі әкеледі елеулі айырмашылық өрісінің жылдамдығын және шоғырлану: $K_w = 1,2-1,4$ және $K_\mu = 1,2-1,25$. Осының салдарынан қыздыру бетінің көлденең ағуы кезінде қазандықтың артқы қабырғасына жақын орналасқан құбырлар қарқынды сүртіледі.

3. Күл бөлшектерінің әсеріне барынша бейім құбыр учаскелерінің тозуынан қорғау үшін жапсырмалар, бұрыштар орнату немесе шыбықтарды дәнекерлеу. Рекуперативті ауа жылытқыштар құбырларының кіру учаскелеріне (олардың бойлық ағуы кезінде) ұзындығы 150-200 мм қималы қондырмалар орнатылады. Қыздыру бетінің абразивті тозу қарқындылығы газтұтыну қимасы бойынша да, сол сияқты құбыр периметрі бойынша да біркелкі емес. Конвективті шахтаға кіргенде газдардың 90° -ға бұрылуы тозуының біркелкі еместігіне елеулі әсер етеді (сурет. 1). Бұл ретте күлдің ең ірі фракциялары шахтаның артқы даласына лақтырылады және осы күлде қыздыру бетінде құбырлардың тозуының жоғары дәрежесін жасайды. Құбырлардың шахматтық шоғырының көлденең ағуы кезінде ең үлкен абразивті тозуға газдардың әсер ету бұрышы $30-50^\circ$ кезінде құбырдың алдыңғы учаскелері ұшырайды. Дәліз шоғыры едәуір аз тозуға ұшырайды, өйткені келесі құбырлар алда тұрған аэродинамикалық сызықта болады. Құбыр ішіндегі газдардың бойлық қозғалысы кезінде (ауа қыздырғыш) абразивті тозу ұзындығы 150-200 мм құбырдың кіру учаскесінде кіре берісте ағысының тарылуынан кейін ірі бөлшектердің қабырғаға соғылуы есебінен жүреді. Кейіннен ағын тұрақтанады және ірі бөлшектер қабырғаға параллель қозғалады. Конвективті пакеттерде газ жылдамдығы өсетін бойлық газ дәліздерін болдырмау керек; әсіресе құбырлардың сыртқы иістерінің тозуы қауіпті, онда қабырғаның суға батуы қосымша орын алады.



Сурет 1 - Қыздыру беті металының абразивті тозуынан қауіпті бұрылыс камерасы мен аймақтан тыс ұшатын күлдің ірі фракцияларын бөлу.

а-жыландар қазан фронтына параллель орналасқан кезде; О-ирекшелердің фронтқа перпендикуляр орналасуы кезінде; 1 — жылан түтік; 2 — айналмалы камера; 3- күлдің ірі фракцияларының шоғырлануын бөлу; 4-құбырлардың абразивті тозу аймағы.

Кіреберістегі ағыстың тарылуынан кейін қабырғаға ірі бөлшектер соғылады. Кейіннен ағын тұрақтанады және ірі бөлшектер қабырғаға параллель қозғалады. Конвективті пакеттерде газ жылдамдығы өсетін бойлық газ дәліздерін алып тастау керек; әсіресе қабырғаның суға батуы қосымша орын алатын құбырлардың сыртқы иістерінің тозуы қауіпті.

Тозу қарқындылығы анықталады:

1) газдың жылдамдығының квадратына байланысты күлдің немесе отынның жекелеген бөлшектерінің кинетикалық энергиясымен;

2) отынның күлділігіне байланысты және жылдамдықтың өсуші функциясы болып табылатын уақыт бірлігінде беткейде өтетін бөлшектер саны (концентрациясы);

3) қи ағынындағы күл шоғырлануының және k_w қимасындағы газ жылдамдығының біркелкі еместігімен

4) көлденең-жуылатын буда құбырлардың орналасу тығыздығы, яғни s_i/d құбырлардың салыстырмалы қадамы.

Қорытынды. Нәтижесінде тозу қарқындылығы, мм/жыл, үшінші деңгейде газ жылдамдығына байланысты.

Бу қазанының газ құбырындағы газдардың есептік жылдамдығын таңдау үшін газдардың экономикалық аса тиімді жылдамдығын тозу бойынша рұқсат етілген жылдамдықпен салыстыру қажет. Егер болса, онда жылдамдықтың оңтайлы мәндеріне бағдарлануы керек. Әйтпесе газдардың жылдамдығы тозу жағдайларымен шектеледі, ал қыздыру бетінің өлшемдері мен газ өткізгіштердің көлемдері өседі. Кез келген жағдайда қыздыру беті құбырларының абразивті тозуы қауіп кезінде құбырларды тозудан қорғау үшін шаралар қабылдайды. Оларға болат манжеттерді тозу деңгейі жоғары құбырлардың учаскелеріне, газдармен жуылатын құбырлардың иілуін, құбырларға кіре берісте қималы қондырғыларды ауа жылытқышты орнату және т. б. жатады. Қазан агрегаттарының қыздырудың конвективті беттерінің абразивті тозуының себептері талданды. Жылу алмастырғыш аппараттардың күл тозуын бағалаудың әр түрлі әдістері қарастырылған. Астана ЖЭО-2 БКЗ-420-140 қазандығының су экономайзерлері мен ауа жылытқыштары мысалында абразивті тозудың бағалау есебі жүргізілді.

Пайдаланылған әдебиеттер тізімі

1 Каримов М.Т. Ермоленко М.В. Степанова О.А. Байжұманов М.Ж. Күлдің фракциялық құрамының энергетикалық қазандықтардың қыздыру беттерінің абразивті тозуына әсері // қолданбалы және іргелі зерттеулердің халықаралық журналы. – - 2016. –№4(3 бөлім).–С. 532–535.

2 Сидельковский Л.Н. Юренев, В.Н. Қазандық қондырғылары", " өнеркәсіп кәсіпорындарын: Учебник для вузов. – 3-ші басылым. – М.: Энергоатомиздат, 1988. – 528с.

3 Хрущев М.М., Бабичев М.А. Абразивті тозуына жол бермейді. – М.: Ғылым, 1970. – 252. с.

4 Белов С. Ю., Васильев а. А., әдістемеге абразивті тозу қазандықтарды қыздыру беттерін қыздыру // География. 1990. № 4. С. 55-57.

5 Попов А. Г. Тозуға құбыр бетін қыздыру қазандықтарын // География. 1988. № 11. С. 61-63.

6 Кузнецова Г. Н., Попов А. Г. Ресурс құбырларды жылытқышқа шарттары бойынша золового тозу // Электр станциялары. 1982. № 7. С. 28-31.

ЖЫЛУ АЛМАСУ ПРОЦЕСТЕРІНДЕ ЭНЕРГИЯНЫ ҮНЕМДЕУ ЖЫЛУ БЕРУ ҮРДІСІН ҚАРҚЫНДАТУ

Жақсылық А.М., т.ғ.м. аға оқытушы

Бақытбек Е., т.ғ.м., оқытушы

С. Сейфуллин атындағы Қазақ агротехникалық университеті, Нұр-Сұлтан қ.

Адамзаттың барлық іс-әрекеті энергияның кез-келген түрін тікелей қолданумен байланысты. Жер қойнауының энергетикалық қорын [отын-энергетикалық ресурстар (қазба отын) – көмір, мұнай және газ] қолдана отырып адам өз тіршілігі үшін қажетті өнеркәсіпті, соның ішінде негізгі энергия тасымалдағыштарды (жылулық және электр энергиясы) генерирлейтін қондырғыларды, тасымалдайтын қондырғыларды және машиналарды ойлап тапты, ғылым мен медицина, әрі мәдениетті дамытты. Жылу және электр энергиясын өндіру және тарату жүйесін тиімділендіру және энергияны үнемдеу, энергетикалық және су балансына түзетулер енгізу жылу энергетиканың даму болашағын жоғарылатады, сонымен қатар техникo-экономикалық көрсеткіштерді арттырады. Қазіргі таңдағы негізгі мәселе – энергия үнемдегіш технологиялардың көмегі арқылы меншікті энергия тұтыну көрсеткішін барлық салаларда төмендету.

Адамзаттың өмірі үшін энергия айтарлықтай маңызды қызметтер атқарады. Жылыту, суыту, жарықтандыру, тұрмыстық құралдар, көлік сияқты қызметтерге сұраныс артуда. Энергия негізгі мұқтаждықтарды қанағаттандырады және экономикалық өсу мен әлеуметтік дамудың маңызды бөлігі болып табылады. Энергияны өндіру үшін отын керек - газ, мұнай, көмір, ядролық энергия біріншілік энергия көздері (күн, жел күшімен қимылдаушы және гидроэнергия) және т.б.. Осы энергияның барлық түрлерін қандай да бір машиналар немесе қондырғылардың көмегімен түрлендіру қажет. Көптеген елдерде біріншілік энергияның көп мөлшері жабдықты пайдалану үшін босқа жоғалады. Дегенмен энергияны сақтау және оны қолданудың тиімділігін жоғарылату туралы білім даму-да.

Қазіргі таңдағы негізгі мәселе – энергия үнемдегіш технологиялардың көмегі арқылы меншікті энергия тұтыну көрсеткішін барлық салаларда төмендету.

Жылу техника – табиғи көздердің энергиясын жылу, механикалық және электр энергиясына түрлендіретін техникалық құрылғылар мен теорияны, сонымен қатар тұрғын үй коммуналды шаруа-шылығы мен кәсіпорындардың технологиялық, ыстық сумен қамдау, желдету, жылуландыру мұқтаждықтары үшін жылу қолданатын құрылғылар мен теориясын қарастыратын ғылым саласы. Жылу техникада энергияны үнемдеу жылу алмастырғыш қондырғыларда жылудың берілуін, түрлі шектік жағдайларда қалыпты және қалыпсыз жылуөтуді, ішкі жылу бөліну мен фильтрация, денелер мен газдардың арасындағы сәулелік жылуалмасуды, қайнау және конденсация кезіндегі жылуалмасуды қарқындату сұрақтарын қамтиды.

Жылулық энергияны сақтау немесе үнемдеу көбінесе жылудың денеде таралу процесі мен екі дене арасындағы жылуалмасу процестеріне тәуелді. Жылуалмасу процесі машиналардағы, қозғалтқыштардағы, қондырғылардағы, ғимараттардың сыртқы қабырғаларындағы өтетін процестердің негізгі құрама бөлігі болып табылады.

Жылуалмасу проблемалары (сұрақтары) мен энергия үнемдеуде екі негізгі мәселені қарастыру керек.

1. Белгілі жағдайға немесе шарттарға байланысты дененің бір бөлігінен екінші бір бөлігіне өте-тін немесе бір денеден екінші бір денеге берілетін жылу мөлшерін анықтау. Бұл мәселенің жылуал-мастырғыш қондырғыларды, тегіс немесе цилиндрлі қабырға арқылы жылу беруді есептегенде, жылу оқшаулағыштан өткен жылу шығынын анықтағында маңыздылығы жоғары.

2. Жылуалмасу процесі өтетін дененің әрбір бөлігіндегі (нүктесіндегі) температура анықтау. Бұл мәселенің машина бөліктерін, қоршаған қабырғаны есептегенде маңыздылығы жоғары. Өйткені материалдардың беріктігі температураға тәуелді, ал температураның әрқелкі таралуынан термиялық кернеу пайда болады.

Жылулық энергияны тасымалдаудың үштүрлі әдісі бар:

- 1) жылуөткізгіштік–ыстықденеденсуықденегежылудыңберілуі.
- 2) конвекция – кеңістікте дене бөлшектерінің орынауыстыруы арқылы жылудың берілуі және ол қозғалыстағы сұйықтармен газдарда байқалады.
- 3) жылулық сәулелену–денелер арасында байланыс болмаған кезде электромагнитті толқындар арқылы энергияның берілуі.

Көп жағдайда бір денеден екінші денеге жылу бірмезетте екі немесе үш әдіспен беріледі. Мысалы, қатты бет пен сұйық (немесе газ) арасында жылудың алмасуы бір мезетте жылу өткізгіштік және конвекция арқылы жүреді, әрі ол конвективті жылуалмасу немесе жылу беру деп аталады. Бу қазандарында ошақ газдарынан жылу тасы малдағышқа (су, бу, ауа) жылудың берілу процесі кезінде бір мезетте жоғарыда келтірілген үш әдісте қатар қолданылады – жылу өткізгіштік, конвекция және жылулық сәулелену. Егер ыстық денеден суық денеге жылу оларды бөліп тұрған бет арқылы берілсе, онда ол жылу беру процесі деп аталады.

Жылуалмасу қарқындылығы жылуағынының тығыздығымен (q) сипатталады q жылуағынның тығыздығы (немесеменшікті жылуағыны) деп Δt (с) уақыт бірлігінде F (m^2) бет арқылы өткен.

ΔQ (Дж) жылу мөлшерін айтады:

$$q = \frac{\Delta Q}{\Delta t \cdot F}, \quad [\text{Дж}/(\text{м}^2 \cdot \text{с}) \text{ немесе } \text{Вт}/\text{м}^2] \quad (1)$$

Фурьенің жылу өткізгіштік заңының математикалық сипаттамасы:

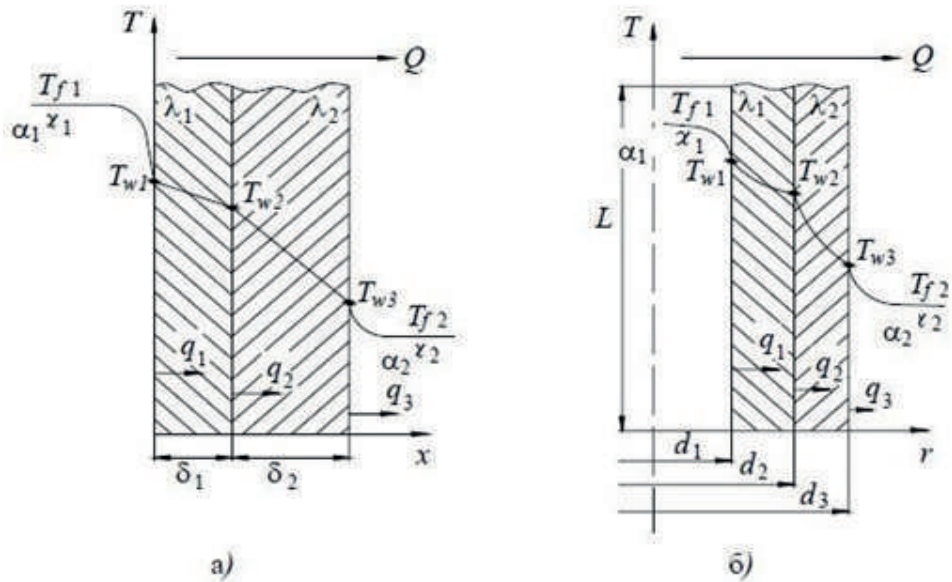
$$\Delta Q = -\lambda \frac{\partial T}{\partial n} F \cdot \Delta t \text{ немесе } q = -\lambda \frac{\partial T}{\partial n} \quad (2)$$

Жылу беру деп арасы бет арқылы бөлінген температуралары әртүрлі екі сұйықтың арасындағы жылуалмасуды айтады. Қалыпты жылу берудің теңдеулерін бір қабатты және көп қабатты жазық және цилиндрлі қабырғалар арқылы жылу беру процесі үшін қолдануға болады. Жылу беру процесін есептеу үшін ағылшын математигі және физигі Исаак Ньютонның (1643–1727жж.) заңы қолданылады:

$$Q = \alpha F (T_w - T_f), \quad [\text{Вт}] \quad (3)$$

мұндағы α – жылу беру коэффициенті, $\text{Вт}/(\text{м}^2 \cdot \text{К})$; F – жылуалмасу ауданы, м^2 ; T_w , T_f – қабырға бетімен сұйықтың температурасы, К .

Қалыпты жылу берудің теңдеулерін бір қабатты және көп қабатты жазық және цилиндрлі қабырғалар арқылы жылу беру процесі үшін қолдануға болады. Мысалы, ыстық дененің температурасы T_{f1} және жылу беру коэффициенті α_1 , ал суық дененің температурасы T_{f2} және жылу беру коэффициенті α_2 деп белгілейік. Тегіс әрбір қабырғаның қалыңдығы (e_{n1}) – δ_1 және δ_2 , ал екі қабатты цилиндрлі қабырғаның диаметрі – d_1 , d_2 және d_3 .



Сурет 1- Екі қабатты тегіс (а) және цилиндрлі (б) жүйедегі температураның таралуы

Көп қабатты тегіс қабырғаның (1, а - сурет) биіктегі мен қалыңдығы, сонымен қатар цилиндрлі қабырғаның L ұзындығы (1, б - сурет) олардың жалпы қалыңдығынан едәуір үлкен. Қабаттар арасындағы жылулық байланысты стационарлы режимде идеалды деп санауға болады.

Стационарлы жылулық режимде бар жылу алдымен конвекция нәтижесінде ыстық денеден іш-кі қабырғаға беріледі, содан кейін барлық қабаттар арқылы жылу өткізгіштік арқылы және сонша мөлшерде конвекция арқылысуық сұйыққа беріледі.

1. Көп қабатты тегіс жүйе арқылы ыстық денеден суық денеге жылу беру (мысалы, екі қабатты қабырға), [Вт]:

$$\begin{aligned}
 Q &= \alpha_1 \cdot F \cdot (T_{f1} - T_{w1}) = \frac{F \cdot (T_{f1} - T_{w1})}{R_{\alpha 1}}; \\
 Q &= \frac{\lambda_1}{\delta_1} \cdot F \cdot (T_{w1} - T_{w2}) = \frac{F \cdot (T_{w1} - T_{w2})}{R_1}; \\
 Q &= \frac{\lambda_2}{\delta_2} \cdot F \cdot (T_{w2} - T_{w3}) = \frac{F \cdot (T_{w2} - T_{w3})}{R_2};
 \end{aligned} \tag{4}$$

Бұдан төрт белгісізі бар ($Q; T_{w1}; T_{w2}; T_{w3}$) төрт теңдеу пайда болды. Теңдеулер жүйесін шеше отырып, тегіс жүйе арқылы өтетін жалпы жылу ағынын Q табамыз:

$$Q = \frac{F \cdot (T_{f1} - T_{f2})}{R_{\alpha 1} + R_1 + R_2 + R_{\alpha 2}}, \text{ [Вт]} \tag{5}$$

Егер тегіс қабаттардың саны n болса, онда жылу ағыны:

$$Q = \frac{F \cdot (T_{f1} - T_{f2})}{R_{\alpha 1} + \sum_{i=1}^n R_i + R_{\alpha 2}} = k \cdot F \cdot (T_{f1} - T_{f2}) = \frac{F \cdot (T_{f1} - T_{f2})}{\frac{1}{k}}, \text{ [Вт]} \tag{6}$$

мұндағы R – жылу берудің термиялық кедергісі;

k – жылу беру коэффициенті, ол тегіс жүйе арқылы жылу беру процесінің қарқындылығын сипаттайды:

$$k = \frac{1}{\frac{1}{\alpha_1} + \sum_{i=1}^n \frac{\delta_i}{\lambda_i} + \frac{1}{\alpha_2}}, \text{ [Вт/(м}^2 \cdot \text{К)]} \tag{7}$$

Екі қабатты тегіс жүйенің границаларындағы температура:

$$T_{w1} = T_f - k \cdot (T_{f1} - T_{f2}) \cdot R_{\alpha1};$$

$$T_{w2} = T_{f1} - k \cdot (T_{f1} - T_{f2}) \cdot (R_{\alpha1} + R_1);$$
(8)

$$T_{w2}T_{w3} = T_{f1} - k \cdot (T_{f1} - T_{f2}) \cdot (R_{\alpha1} + R_1 + R_2).$$

Тегіс қабаттардың саны n болғанда, тегіс жүйенің кез-келген границаларындағы температура:

$$T_{wi} = T_{f1} - k \cdot (T_{f1} - T_{f2}) \cdot \sum_{i=1}^i (R_{\alpha1} + R_i).$$
(9)

Тегіс жүйе үшін жылу ағынының тығыздығы: $q=Q/F$, [Вт/м²].

2. Көп қабатты цилиндрлі жүйе арқылы ыстық сұйықтан суық сұйыққа жылу беру, [Вт]:

$$Q = \alpha_1 \cdot \pi \cdot d_1 \cdot L \cdot (T_{f1} - T_{w1}) = \frac{\pi \cdot L \cdot (T_{f1} - T_{w1})}{R_{\alpha1}};$$

$$Q = \frac{\pi \cdot L \cdot (T_{w1} - T_{w2})}{\frac{1}{2 \cdot \lambda_1} \ln \frac{d_2}{d_1}} = \frac{\pi \cdot L \cdot (T_{f1} - T_{w1})}{R_1};$$
(10)

$$Q = \frac{\pi \cdot L \cdot (T_{w2} - T_{w3})}{\frac{1}{2 \cdot \lambda_2} \ln \frac{d_3}{d_2}} = \frac{\pi \cdot L \cdot (T_{w2} - T_{w3})}{R_2};$$

$$Q = \alpha_2 \cdot \pi \cdot d_3 \cdot L \cdot (T_{w3} - T_{f2}) = \frac{\pi \cdot L \cdot (T_{w3} - T_{f2})}{R_{\alpha2}};$$

Теңдеулер жүйесін шеше отырып, цилиндрлі жүйе арқылы өтетін жалпы жылу ағынын Q табамыз:

$$Q = \frac{\pi \cdot L \cdot (T_{f1} - T_{f2})}{R_{\alpha1} + R_1 + R_2 + R_{\alpha2}}, \text{ [Вт]}. \quad (11)$$

Егер цилиндрлі қабаттардың саны n болса, онда жылу ағыны:

$$Q = \frac{\pi \cdot L \cdot (T_{f1} - T_{f2})}{R_{\alpha1} + \sum_{i=1}^n R_{i1} + R_{\alpha2}} = k_L \cdot \pi \cdot L \cdot (T_{f1} - T_{f2}) \quad (12)$$

$$= \frac{\pi \cdot L \cdot (T_{f1} - T_{f2})}{\frac{1}{k_L}}, \text{ [Вт]}$$

мұндағы R – жылу берудің термиялық кедергісі;

k_L –жылу беру коэффициенті, ол цилиндрлі жүйе арқылы жылу беру процесінің қарқындылығын сипаттайды:

$$k_L = \frac{1}{\frac{1}{\alpha_1 \cdot d_1} + \sum_{i=1}^n \frac{1}{2 \cdot \lambda_i} \ln \frac{d_{i+1}}{d_i} + \frac{1}{\alpha_2 \cdot d_{n+1}}}, [\text{Вт}/(\text{м}^2 \cdot \text{К})] \quad (13)$$

Цилиндрлі қабаттардың саны n болғанда, цилиндрлі жүйенің кез келген границаларындағы температура:

$$T_{wi} = T_{f1} - k \cdot (T_{f1} - T_{f2}) \cdot \sum_{i=1}^i (R_{\alpha 1} + R_i). \quad (14)$$

Цилиндрлі жүйе үшін жылу ағынының тығыздығы (1м ұзындық бойынша): $qL=Q/L, [\text{Вт}/\text{м}]$.

Сәуле бөлу арқылы денелер арасындағы қосынды жылу берілу келесідей анықталады:

$$Q_{12} = \varepsilon_n c_0 F \left[\left(\frac{T_1}{100} \right)^4 - \left(\frac{T_2}{100} \right)^4 \right], [\text{Вт}] \quad (15)$$

мұндағы ε_n – дененің келтірілген қаралық дәрежесі; c_0 – абсолют қара дененің сәулелену коэф-фициенті, $c_0=5,67 \text{Вт}/(\text{м}^2 \cdot \text{К}^4)$; F – жылу беру бетінің ауданы, м^2 .

Осы заңдылықтардың негізінде жылу беруді қарқынлату ережелерін қалыптастыруға болады.

Егер бір жылу бергіштік коэффициенті екіншісінен үлкен не кіші болса: $\alpha_1 \ll \alpha_2$ немесе $\alpha_1 \gg \alpha_2$, онда жылу беруді қарқынлату үшін жылубергіштік коэффициенттерінің кішісінің шамасын арттыру керек.

Егер жылу бергіштік коэффициенті шамамен тең болса: $\alpha_1 \approx \alpha_2$, онда жылуберуді қарқынлату үшін екі жылубергіштік коэффициенттерінің шамасын арттыру керек.

Жылу бергіштік коэффициенттерінің үлкенінің шамасын арттыру арқылы жылу беруді қарқынлату - әрқашанда экономикалық тұрғыда тиімсіз.

Егер дененің физикалық табиғатына немесе құрылымдық ерекшеліктеріне байланысты жылу бергіштік коэффициенттерінің кішісінің шамасын арттыру мүмкін болмаса, онда жылубергіш жүйе-енің бетіне осы кіші жылу бергіштік коэффициенті жағынан қабырға орналастыру керек. Тегіс немесе цилиндрлі жүйелер үшін төртбұрышты немесе домалақ пластиналарды қабырға ретінде тығыз орналастыру керек. Жүйені қабырғалау коэффициенті ϕ – қабырғалы жүйе бетінің ауданының жазық бет-ке қатынасы тең. Мысалы, сұйықтың жылубергіштік коэффициенті $\alpha_1=1000 \text{Вт}/(\text{м}^2 \cdot \text{К})$, қоршаған ортаның жылу бергіштік коэффициенті $\alpha_2=10 \text{Вт}/(\text{м}^2 \cdot \text{К})$ болса, онда қабырғалау коэффициенті $\phi=25$, ал кіші α_2 жағынан k шамамен 20 есеге артады.

Жылуберу коэффициентін азайту үшін құрылым арқылы жүйенің термиялық кедергісін арттыру керек, яғни қабырғаны жылулық оқшаулау қажет.

Қорытынды. Жылулық энергияны сақтау немесе үнемдеу көбінесе жылудың денеде таралу процесі мен екі дене арасындағы жылуалмасу процестеріне тәуелді. Жылуалмасу процесі машиналардағы, қозғалтқыштардағы, қондырғылардағы, ғимараттардың сыртқы қабырғаларындағы өтетін процестердің негізгі құрама бөлігі болып табылады. Қазіргі таңда әлем бойынша ғылыми ізнестердің өзі жаппай энергияны үнемдеу проблемаларына келіп тіреледі. Жылуалмасу процесін қарқындататы отырып энергияны үнемдеуде бір саты алға ілгерілеуге болады.

Пайдаланылған әдебиеттер тізімі

- 1 Амерханов Р.А. Теплотехника./ Р.А.Амерханов, Б.Х.Драганов –М.: Энергоатомиздат, 2006, 432с.
- 2 Арутюнян А.А. Основы энергосбережения.-М., 2007

3 Сибикин Ю.Д., Сибикин М.Ю. Технология энергосбережения. Учебник–М:2006. -352с.

4 Свицерская О.В. Основы энергосбережения.-Мн., 2008

5 Полонский В.М. Энергосбережение.-М., 2005

6 Самойлов М.В. Основы энергосбережения.-Мн., 2004

ӘОЖ 621.311.243

КҮН КОЛЛЕКТОРЛАРЫНЫҢ ЖЫЛУӨНДІРУЛІГІ АРҚЫЛЫ ТИІМДІ ПАЙДАЛЫ ӘСЕР ЕСЕЛЕУШІН АНЫҚТАУ

Жақсылық А.М., т.ғ.м., аға оқытушы

С. Сейфуллин атындағы Қазақ агротехникалық университеті, Нұр-Сұлтан қ.

Жазық күн коллекторларының қолдану арқылы жылулық энергиямен қамтамасыз етудің артықшылықтары келтірілген. Күн коллекторының жұмыс сипаттамаларын айқындай отырып күн коллекторының, жылуөндірулігі мен пайдалы әсер коэффициентін анықтау жолы қарастырылған.

Күн коллекторларының бетіне түсетін күн сәулелерінің қайраты толығымен жылулық энергияға айнамайды. Бұл күн коллекторының алған жылуының жартысын жоғалтқандықтан болады. Шығындар әртүрлі тәсілмен жүзеге асады. Тақтадан мөлдір жабынға және үстінгі жабыннан сыртқы ауаға сәуле шығару арқылы және ағындық жолмен шығады. Жинауыштың түбі мен қабырғасы арқылы болатын шығындар жылуөндірулікке кері әсер етеді. Күн коллекторының жұмыс сипаттамаларын анықтау үшін екі көрсеткішті білу қажет - жұтылған энергия мөлшері және қоршаған ортаға кететін жылу шығыны. Пайдалы энергия жұтылған энергия мен қоршаған ортаға кеткен жылу шығынының айырмасы ретінде анықталады [1]. Күн коллекторының жылуөндірулігі келесі кейіптеме арқылы анықталады:

$$Q_u = F_R A [I_T(\tau\alpha) - U_L(T_i - T_a)], \quad (1)$$

мұндағы: Q_u - уақыт бірлігінде күн коллекторынан алынатын тиімді энергия, Вт; F_R - күн коллекторынан жылуды әкету еселеуіші; A - күн коллекторының ауданы, м²; I_T - күн коллекторы жазықтығындағы күн сәулесінің қосынды радиациясының ағынының тығыздығы, Вт/м²; τ - күн сәулесіне қарасты мөлдір жабындардың өткізгіштік қабілеті; α - күн сәулесіне қарасты коллектор тақтасының жұту қабілеті; U_L - күн коллекторының жылулық шығынының толық еселеуіші, Вт/(м² °С); T_i - күн коллекторна кірердегі сұйықтың температурасы, °С; T_a - қоршаған ортаның температурасы, °С.

Күн коллекторының тақталарымен жұтылатын күннің сәулелік радиациясы ағынының тығыздығы кей уақыттарда түсетін радиацияның ағынының тығыздығы I_t мен мөлдір жабының өткізу қабілетінің τ , әрі жинауыш тақталардың жұту қабілетінің α көбейтіндісіне тең. Жылу шығынының толық еселеуіші U_L мөлдір оқшаулау, түбі және жинауыштың шеткі қабырғалары арқылы өтетін шығын еселеуішіне тең. Жылу шығынының толық еселеуішінің U_L температуралар айырмасына $T_i - T_a$ көбейтіндісі (1) теңдеуде жұтатын тақтадан шығатын жылу шығынын көрсетеді, бұл тек оның температурасы барлық жерде кірердегі температураға тең болған шартта орындалады. Бірақ сұйықтықты қыздыру кезінде коллектор тақтасының температурасы жылутасығыш температурасынан жоғары болады. Бұл жылуды берудегі қажет шарт. Сондықтан коллектордың нақты шығындары $U_L (T_i - T_a)$ көбейтіндісінің мәнінен көбірек болады. Шығындардың айырмасы жинауыштағы сұйықтың температурасы ағын бағытымен өзгергенде барлық

жұтатын тақтаның температурасы шығардағы сұйықтың температурасына тең жылу әкету еселеуішінің көмегімен есепке алынады, ол еселеуіш гиімді энергияның қатынасына тең. FR күн коллекторы арқылы өтетін сұйықтың шығынына және жұтатын тақтаның құрылымына тәуелді (қалыңды, жадығаттың қасиеті, құбыршалардың ара қашықтығы және т.б.) және күн сәулесінің радиациясының қарқындылығына және жұтатын тақтаның температурасына, жұтатын тақтаның температурасына және қоршаған орта температурасына тәуелсіз [2].

Күн коллекторының тәсілдік көрсеткіштерін сипаттайтын еселеуіштердің сандық мәндері сынау арқылы анықталады. Сынамалар тәжірибелік қабырғада әдетте әкелудің жылдамдығы, ауаның температурасы, кірердегі сұйықтың температурасы, күн радиациясының қарқындылығы кей уақыттарда едәуір өзгермейтін шарттар болғанда жүргізіледі. Сынамаларды жүргізген кезде күн сәулесінің радиациясын, сыртқы ортаның температурасын, жинауышқа кірердегі және шығардағы сұйықтың температурасын өлшейді.

Күн коллекторының пайдалы энергиясы келесі кейіптемемен анықталады:

$$Q_u = A G_{cp} (T_0 - T_1) \quad (2)$$

мұндағы: G - коллектордың 1 м² ауданындағы сұйықтың мөлшері, кг/с; C_p - сұйықтың жылусыйымдылығы, кДж/кг°С; T₀ - коллектордан шығардағы сұйықтың температурасы, °С. Сынамалардың нәтижелерінен күн коллекторының тиімділігін анықтай аламыз:

$$\eta = \frac{Q_u}{A I_T} \quad (3)$$

U_L=const шарты орындалғанда, күн коллекторының тиімділігінің $\frac{T_i - T_a}{T_T}$ көрсеткіштерінің тәуелділігі сызықты, түзудің бұрыштық еселеуіші FR UL-ға тең, ал ординат осімен қиылысқандағы нүктенің координатасы FK(α)n болады.

Сызбақтан алынған FR UL және FR(α)n- ның сандық мәндері 8,16Вт/м20С және 0,7. FR(α)n көбейтіндісі бақылаулардан алынған шама және сәулелердің жинау бетіне тік түсуіне сәйкес келеді. Сондықтан көп уақытты есептеулер үшін коллектордың орташа айлық келтірілген жұту қабілеті (α) болу керек. Бір шынылы күн коллекторлары үшін (α)/ (α)n қатынасы 0,96-ға тең, коллектордың көлбеу бұрышы φ±150 және бағдарлауы оңтүстіктен 15°С-ге ерекшеленеді. (1) теңдеуді түрлендірсек, мына теңдеуді аламыз:

$$Q_u = A [F_R (\alpha) I_T - U_L (T_i - T_a)] \quad (4)$$

Күн сәулесі радиациясының қарқындылығын, күндізгі уақыттағы ауа температурасын және шығардағы сұйықтың температурасын біле отырып лездік жылуөндірулікті, қондырғының орташа айлық пайдалы әсер еселеуішін анықтауға болады.

Күн сәулесі радиациясының қарқындылығы I_T келесі кейіптемемен анықталады:

$$I_T = \frac{H_T \cdot 1000 \cdot 4.186}{\tau_{\partial}} , \text{ (Вт/м2)} \quad (5)$$

мұндағы: τ_∂- күндізгі уақыттардағы күн ұзақтығы.

τ_∂ шамасы көрнекі бақылаулар негізінде алынған, қаңтарда, ақпанда, қараша мен желтоқсанда күннің ұзақтығы орташа 3 сағат, наурызда 2,3 сағат, сәуір мен қыркүйекте 2 сағат, қазанда 2,5 сағат, ал қалған айларда 1,5 сағат [3].

Төмендегі 1-кестеде күн сәулелік қондырғының тиімділігі мен жылуөндірулігін есептеудің нәтижелері келтірілген. Күн сәулесінің радиациясының орташа айлық күндізгі түсуі 390 коллектордың көлбеу бұрышы үшін алынған.

Кесте 1 - Күн коллекторының жылуөндірулігі мен пайдалы әсер еселеуіші

Ай	tB, °C	tH.B, °C	Күннің ұзақтығы(сағ)	Радиацияның орташа айлық күндізгі түсуі (ккал/см2)	IT, Вт/м2	QH, Вт	η
1	10	-2,2	11,619	332,02	332,36	123,80	0,37
2	10	0,4	12,357	390,45	367,51	168,63	0,42
3	10	0,1	12,803	408,31	370,07	167,90	0,45
4	15	11,9	13,333	359,31	313,44	185,34	0,59
5	15	17,2	13,528	365,64	314,37	229,21	0,73
6	15	21,3	13,792	425,33	358,69	292,45	0,82
7	15	24,3	13,633	460,45	392,83	339,87	0,86
8	15	20,9	13,113	485,58	430,70	337,58	0,78
9	15	18,8	12,184	469,29	425,96	317,26	0,74
10	10	8,4	12,411	389,10	359,02	228,21	0,63
11	10	3,2	11,929	349,16	333,61	168,70	0,51
12	10	-0,2	11,476	309,21	313,39	127,36	0,41

Қорытынды. Күн сәулелік қондырғының тиімділігінің коллекторға кірердегі жылутасығыштың температурасына тәуелділігін ескере отырып, күн коллекторының кірістік аймағына төмен температуралы сұйықты беру мүмкіндігін қарастыру ұсынылады. Жылдың суық күндерінде қазандыққа баратын суық қорек суды қыздыруға арналған күн коллекторларын қолданған дұрыс.

Пайдаланылған әдебиеттер тізімі

- 1 Бекман У., Клейн С., Даффи Дж. Расчет систем солнечного теплоснабжения. М., Энергоиздат, 1992. - 146 с.
- 2 Сарницкий Э. В. Использование солнечной энергии для теплоснабжения зданий. Киев., БУДІВЕЛЬНИК, 1985. - 128 с.
- 3 Харченко Н. В. Индивидуальные солнечные установки. М., Энергоатомиздат, 1991. - 210 с.

УДК 621.31

ФОРМИРОВАНИЕ ДЕЦЕНТРАЛИЗОВАННЫХ СИСТЕМ ЭНЕРГОСНАБЖЕНИЯ ПОТРЕБИТЕЛЕЙ КАК ПЕРСПЕКТИВА ДЛЯ ТЕКУЩЕГО РАЗВИТИЯ ЭНЕРГОСИСТЕМ

Жумажанов С.К., к.т.н.

Шукралиев М.А., к.т.н., доцент

Казахский агротехнический университет имени С. Сейфуллина, г. Нур-Султан

Текущее описание ситуации в экономике и системе энергоснабжения.

На сегодняшний день наблюдается резкое изменение состояния и структуры экономики во всех государствах. Суть изменений сводится к тому, что текущий тренд глобализации на основе нынешних технологий достиг своего предела и далее идет процесс ее разрушения. В отношении систем энергообеспечения изменения происходят медленно, за счет большой инерционности данной сферы экономики, но динамика является неотвратимой. Традиционно не принято было, в сфере систем электро- и теплоснабжения

учитывать аспект состояния экономики, но как показывает практика - это оказалось ошибочным. В последнее время появились специалисты энергетического профиля, которые начали исправлять данную ситуацию [1]. Так в частности из [1] и практики мировой энергетики, надо констатировать, что надежда на альтернативные возобновляемые источники энергии, реализованная на текущем уровне технологий не оправдалась, причин множество, но главное, по мнению источника [1] и авторов статьи кроется в “патологическом” нежелании признать первенство объективных законов природы, а не “слепое” масштабирование технического решения, на что делался основной упор.

Теперь обратимся к основным историческим аспектам развития энергетики в Республике Казахстан, и проанализируем, каким образом это отражается на ее работе в текущих “динамических” условиях.

В предыдущие годы, особенно в советский период, построение систем электроснабжения исходило из того, что все потребители локальных систем будут связаны в единую энергосистему. Основаниями для данного подхода были бурный рост народного хозяйства и благоприятные экономические условия развития в мире в целом. Обратим внимание, что энергетический кризис в 1970 годы внес некоторые изменения в тренды, но текущего курса глобализации не изменил.

В постсоветский период (90-е годы и начало двухтысячных) работа энергосистем стран независимых государств (СНГ) во многом ограничилась национальными границами союзных государств, что снизило отдачу от капиталовложения в рамках существующей системы электроснабжения. Текущий период характеризуется существенными изменениями экономической политики государств, как в отдельных регионах, так и в мире целом. Так, на мировом уровне резко начала повышаться роль газа и газового рынка в целом, как наиболее дешевого первичного энергетического топлива, цена на которое начала расти. В США это привело к тому, что началось массовое освоение сланцевого газа, но по миру это не получило существенного развития из-за “токсичности” технологии добычи и отсутствия серьезной инфраструктуры для передачи газа от мест добычи до конечных потребителей, за исключением отдельных регионов, где такая структура уже была выстроена. Альтернативное газоснабжение за счет сжижения является весьма энергозатратным ибо связано с потерей до 20% газа при сжижении и требует надлежащей инфраструктуры принятия (специальных заводов для принятия и разжижения газа) и логистических мощностей (надлежащее количество танкеров). Причем данную инфраструктуру вначале надо выстроить, а потом поддерживать в эксплуатации. Такие проекты окупаются десятилетиями, а это тяжело гарантировать в текущих “динамических” условиях, что отражается на величине гарантийного страхования. Благоприятные условия для снабжения сжиженным сложились на сегодня только на азиатском рынке, по причине высокой стоимости газа и достаточно высокой динамике роста экономики, ориентированной на экспорт [1].

На территории СНГ естественным следствием экономических процессов стало удорожание цен на энергоносители, что резко понижает рентабельность передачи электроэнергии к удаленным потребителям. Дальнейший тренд будет иметь более глубокие последствия - отключение удаленных потребителей от общей энергосистемы, либо резкое повышение тарифов для возмещения потерь на передачу мощностей. Подтверждением является исчезновение множества удаленных малых населенных пунктов и “вымирание” отдельных пространств. Одновременно будет происходить локализация населения в крупных и средних населенных пунктах. Надо отметить, что в условиях кризиса произойдет освоение земель вокруг крупных мегаполисов и населенных пунктов, для занятия хозяйственной деятельностью городских жителей, так как во многом будет меняться структура занятости городского населения. Что же до удаленных потребителей либо потребуются их массовое переселение ближе к крупным населенным пунктам, либо автономизация их энергообеспечения.

Каким бы ни было решение данного вопроса, оно потребует глубокого переосмысления систем жизнеобеспечения населения страны и работы систем энергообеспечения в частности.

Подведем итоги всего, что сказано выше:

- изменение структуры экономики требует изменений в структуре систем энергообеспечения, для поддержания оптимальных технико-экономических показателей;
- неминуемым является повышение издержек в целом, следствием чего является рост тарифов, важным является контроль уровня повышения тарифов, для сохранения социальной устойчивости;
- переосмысление значения альтернативных возобновляемых источников энергии, в соответствии с текущими требованиями в системах энергообеспечения;
- экономические кризисы не внесли принципиальных изменений в структуре систем энергообеспечения, были внесены лишь отдельные аспекты, т.е. требуется альтернативные подходы для решения актуализации состояния энергообеспечения потребителей.

Возможная перспектива развития систем энергообеспечения.

Ввиду того, что всех удаленных потребителей перевезти к крупным населенным пунктам не удастся, в данной статье рассматривается вариант децентрализации электроснабжения данной категории потребителей.

Основой для перехода к будущей структуре может быть построена на опыте работы локальных систем электроснабжения.

Автономное энергообеспечение является достаточно широким явлением, формирования вопроса децентрализации, будет рассмотрено на примере материалов работы [2]. Здесь важным являются основные аспекты, на которые необходимо будет обратить внимание: 1) анализ децентрализованного электроснабжения, 2) исследование режимов энергопотребления структуре и мощности децентрализованного электроснабжения, 3) разработка энергосберегающих алгоритмов управления режимами, 4) возможности использования комплекса энергоснабжения с применением возобновляемых энергоресурсов.

Более детально в первом пункте должно быть рассмотрено: исследование энергетического баланса комплекса децентрализованного электроснабжения, технико-экономические характеристики локальных систем электроснабжения, анализ удельных энергетических характеристик региона. Реализация данного исследования позволяет выявить основные направления возможного повышения энергоэффективности. Кроме, того необходимо выявить оперативный резерв мощности генерирующих станций.

Второй пункт включает в себя: анализ режимов энергопотребления автономной системы электроснабжения, оптимизация структуры и мощности локальных систем электроснабжения, повышение энергетической эффективности локальных систем электроснабжения путем управления количеством одновременно работающих агрегатов, Определение рационального оперативного резерва мощности локальных систем электроснабжения [3].

Третий пункт содержит: математическую модель локальной системы электроснабжения, на которой производится моделирование рабочих режимов с выработкой рекомендаций для каждого режима.

На основании данных второго и третьего пункта должны быть получены закономерности формирования и регулирования графиков электрических нагрузок, разработан метод прогнозирования режимов электропотребления с учетом сезонных изменений и времени суток для эффективного управления в долгосрочной и краткосрочной перспективе.

Четвертый пункт отражает: оценку экономической эффективности использования возобновляемых источников энергии, обоснование методов оценки энергетической эффективности автономных энергетических комплексов, разработку структуры энергоэффективных энергетических комплексов [4].

Итогами данного анализа являются: определение экономической эффективности использования возобновляемых источников энергии, их роль и место в энергетическом балансе.

Заключение. В динамично изменяющихся экономических и политических условиях, когда происходит техническое перевооружение в энергетическом комплексе, важным является построение всех возможных практически реализуемых подходов для перспективного будущего. Это необходимо для формирования как можно более широкой базы для выбора оптимального варианта развития систем энергообеспечения.

Данная статья направлена на возможную практическую реализацию пути поддержания энергообеспечения удаленных потребителей электрической энергии, для случая, если передача до нее электроэнергии окажется необоснованной по технико-экономическим критериям.

Надо обратить на изменение общей “философии” касательно источников энергии. Необходимо разрабатывать системы энергообеспечения, которые могут работать по структуре “открытой архитектурой” по аналогии с тем, как это выполняется при построении компьютерных систем. Задача является сложной, так как связывает между собой множество аспектов: социальный, технический, экономический и т.д. И все эти сферы деятельности человека и общества должны быть гармонично переплетены.

Список использованной литературы

- 1 <https://www.youtube.com/c/ГеоэнергетикаИНФО>.
- 2 Парников Н.М. Повышение энергетической эффективности комплексов децентрализованного электроснабжения на примере республики саха (Якутия)/ Диссертация на соискание ученой степени кандидата технических наук, Томск, 2009.
- 3 Кондакова В. А., Сивцева С. А., Лаптева О. И. Оценка преспективы использования ветровой и солнечной энергии совместно с дизельной электростанцией в с. Жиганск Жиганского района//XXIII Лаврентьевские чтения, посвященные 70-летию основания Якутского научного центра Сибирского отделения Российской академии наук. – 2019. – С. 26-31.
- 4 G.Ghosh, M.Asta FIRST-PRINCIPLES CALCULATION OF STRUCTURAL ENERGETICS OF AL-TM (TM = TI, ZR, HF) INTERMETALLICS / Acta Materialia 53 – 2005 – P. 3225–3252.

ӘОЖ 658.8

ҚАЗАҚСТАНДАҒЫ ОРНАЛАСҚАН КӨМІРЛЕРГЕ АНАЛИЗ ЖАСАУ

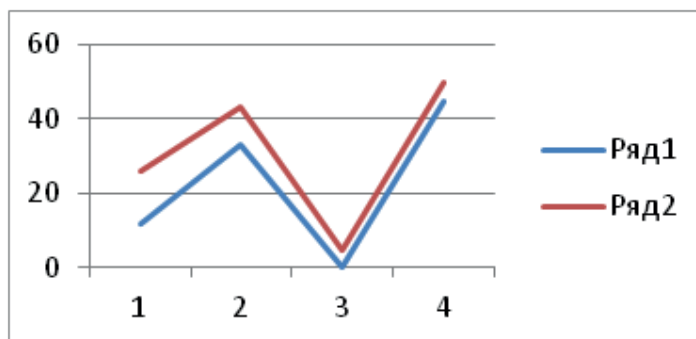
*Жумалиева А.К., т.ғ.м. ассистент
Мартыкенова Ж.Ө., 2 курс студенті*

С. Сейфуллин атындағы Қазақ агротехникалық университеті, Нұр-Сұлтан қ.

Көмір Қазақстанның расталған қорлары бойынша 8-ші орында тұр және жер дәрежесі бойынша халықаралықта 4 пайыз көмір қоры көлемінің бар екені мәлім. Көмір – өсімдік қалдықтарынан түзілген жанғыш, қатты шөгінді кен жынысы. Көмір құрамында әртүрлі мөлшерде минералдық қоспалар (50%-дан аспайды) бар, ол басқа шөгінді кен жыныстарының арасында қабаттар түрінде кездеседі. Көмір үш генетикалық топқа бөлінеді: гумолиттер, сапропелиттер, сапрогумолиттер. Олардың біріншісі – тек жоғары сатыдағы өсімдік қалдықтарынан, екіншісі – негізінен, төменгі сатыдағы өсімдік

қалдықтарынан, ал сапрогумолиттер аралас өсімдік қалдықтарынан тұрады. Химиялық құрамының, физикалық және технологиялық қасиеттерінің өзгешеліктеріне қарай көмір мынадай негізгі табиғи түрлерге ажыратылады: қоңыр көмір, таскөмір, антрацит. Көмірдің қасиеттері оның петрографиялық құрамына, көмірлену дәрежесіне және минералдық микроқұрауыштардың мөлшеріне байланысты болады. Көмірдің тығыздығы 0,92 – 1,7г/см³ аралығында, бұл көрсеткіштің мәні күлділік азайған сайын төмендейді; қаттылығы Моос шкаласы бойынша 1 – 3 аралығында. Органикалық массасының элементтік құрамы көміртектің басымдылығымен (қоңыр көмірде 65%, антрацитте 98%), оттек (тиісінше 30-дан 1%-ға дейін) және сутек (6-дан 1%-ға дейін) мөлшерімен сипатталады. Көмірдің басты технологиялық көрсеткіштері – ұшпа заттардың шығымы, біріккіштігі, күлділігі. Көмір – бағалы металлургиялық және химиялық өнеркәсіп шикізаты, отын ретінде кеңінен пайдаланылады; бітімі қабатты, түйіршікті, құрылымы біртекті және жолақты; түсі қоңырдан сұр қараға дейін, күнгірттен металл түске дейін жылтырайды. Көмір көп таралған пайдалы қазба. Қазақстанда аса ірі көмір кендері Қарағанды, Екібастұз көмір алаптарында орналасқан.

Көмірдің жалпы қоры бассейнде 60 млрд.тоннаны құрайды. Оның көбісі қуаты 40-70ке дейін көмір қыртысына бітім жасап және ашық әдіспен дамыту үшін қолайлы. Торғай қоңыр көмір күлділігі сапасы ұшатын заттар 48 %, кірістілігі 18 %. Олардың коллориялықтары 3500-4000 ккал. Айтарлықтай жоғары ылғалдылықтың кемшілігі – 35 %. Торғай көмір бассейні көмір өнеркәсібі юра шөгінділерінен арналған, 5-10 градус бұрышпен жатып, кең және жалпақ- брахинск-линальные қатпарларында жиналды. Қатпарлардың қанаттары бұрыштарының құлауы 20-30 градусқа дейін артады. Ол жерде кемшіліктер байқалады. Өнімді қабат 64 жұмыс Көмір қабаттарынан бірнеше жылды қамтиды. Олардың жалпы сыйымдылығы балқытылған тігісті аймақ бағытында 147 м дейін 25-30 м сыналап кіргізу аудандарда ұлғайды. Қоңыр көмір Б2 технологиялық тобына жатады. Көмір сапасының көрсеткіші келесіде көрсетілген:



Күлділік-12-26% ; күкірттің жалпы мөлшері-0,3-4,5%
 Жұмыс отынның ылғалдылығы-33-43%; Ұшпа заттар-45-50%
 Жану жылуы- 27-29 МДж/кг
 Жұмыс отынның жану жылуы-12-14 МДж/кг

Қазақстандағы орналасқан көмірлердің орналасуына байланысты әрбір көмір бассейндарына сипаттама:

Торғай қоңыр көмір алабы – негізінен Қостанай облысынан, ішінара Солтүстік Қазақстан, Қарағанды, Ақмола облыстары жерін қамтитын көмірлі аймақ. Ауданы 150 мың км². Алаптың кейбір кен орындары 19 ғасырдың соңында белгілі болды, қалғандарының көпшілігі 1942–1952 жылдары ашылған. Алапты әр жылдары М.М.Пригорювский, И.С.Яговкин, К.Я.Бабич, А.П.Тюрин, А.С.Богатырев, А.М.Сульман, Е.И.Новиков, М.В.Бунина, Р.В.Шулятникова, И.В.Орлов пен Е.Г.Буковскийлер т.б. ғалымдар зерттеген.Торғай қоңыр көмір алабының кен орындары мен көмірлі құрылымдары аумақтық белгісі және құрылымды-геологиялық ерекшеліктері бойынша алты топқа біріктірілген. Олардың ішіндегі ең бастылары: Обаған, Есіл, Байқоңыр

топтары. Көмір маркасы Б2; ылғалдылығы 31–35%, жылу бөлгіштігі 6,5–6,9 мың ккал/кг, күлінің балку температурасы 108–1660°C, ұшқыш заттары 28–59%, күлділігі 13–29%, күкірт 0,3–1,1%, тығыздығы 1,220–1,230 г/см³, кокстеу кезінде бөлінетін гумус қышқылы 12–31%, битум 4–6%, шайыр 5–19%. Алаптың көмірі аса тиімді отынға жатады, барлық энергетикалық қондырғыларда пайдалануға болады.

Құсмұрын қоңыр көмір кен орны - Қостанай облысы, Әуликөл ауданында орналасқан қоңыр көмір кен орны. Солтүстігінен Астана-Қостанай-Магнитогорск темір жол магистралі өтеді. 1948 жылы ашылған. Кен орны Құсмұрын көлі қазаншұңқырында, аумағы 100 км²-ге жуық, тереңдігі 500 м.

Көмір құрамы

- кара шірінді (гумусты);
- кейде кара шірінді - сапропельді, сапропельді - кара шірінді болып келеді. Сирек жағдайда сапропелиттер мен жанғыш тастар кездеседі.

Көмірдің маркасы Б2:

- Күлділігі 17%
- Күлінде натрий тотығының мөлшері жоғары (4,8%).
- Германий қоспаларының практикалық маңызы бар.
- Жұмыстық ылғалдылығы 33,4%
- Күкірт 0,4-5,7% (орташасы 2,9%)
- Ұшпа газдың үлесі 42-88%
- Жанудағы жылу үлесі 6707 ккал/кг, жұмыстық отындікі 2929 ккал/кг.
- Баланстық қоры А + В + С, категориясы бойынша 2,6 млрд.т, жанғыш тақтатастікі 118,7 млн т.

Екібастұз көмір алабы - Сарыарқаның солтүстік-шығысында, Павлодар облысы жерінде. Дүние жүзіндегі аса ірі көмір кендерінің бірі. Мұндағы қоңыр көмірді 1876 жылы жергілікті зергер Қосым Пішенбаев тапқан. Алғашқы барлау жұмыстары 1896 жылы жүргізіліп, көмір шахталардан өндіріле бастады. Геологиялық құрылымы: құрылымы бойынша Екібастұз көмір алабы – солтүстік-батыс бағытта созылған асимметриялық мұльда, оның ұзындығы 24 км, ені 8,5 км. Алаптың жалпы аумағы 155 км². Оңтүстік-шығыс және солтүстік-батыс жиектерінде көмірлі шөгінділердің еңістік бұрышы 5 – 20°-тан 10 – 40°-қа дейін. Қатпарлы көмір қабаттары бар тас көмір жүйесінің қимасы төменнен жоғары қарай Ащылыайрық, Екібастұз, Қарабидайық және Ақбидайық шоғырларына жіктеледі, олардың жалпы қалыңдығы 1500 м. Шоғырлардың литологиялық құрамы сұр және кара сұр аргиллит, алевролит, әр түрлі түйіршікті құмтас, әктас және туф қабаттарынан тұрады. Көмір қабаттары негізінен ең төмендегі (6-, 5-қабаттар) және Екібастұз (4 – 1-қабаттар) шоғырларында 6-, 5-қабаттардың орташа қалыңдығы 7,6 м, 4-, 1-қабаттардың жалпы қалыңдығы 130 – 230 м аралығында. Көмір қабаттарының заттық-петрографиялық құрамы өте күрделі. Витринит (таза көмір) мөлшері қима бойынша жоғары қарай 29%-дан (6-қабат) 51 – 80%-ға (1-қабат) артады. Көмірдің күлділігі 26 – 60%. Күлдің құрамында айырып алуға болатын Ti, Zn, Pb, Cu, Sn, Sc, Zr, Ag сияқты пайдалы элементтер кездеседі әрі ол құрылыс материалы ретінде пайдаланылады. Тауарлық көмірдің орташа қызулығы (жылу бөлгіштігі) 4170 ккал/кг. Технологиялық көрсеткіші бойынша алаптың көмірі «ОС» маркасына жатады. Көмір өндіру ашық әдіспен жүргізілуде. Екібастұз көмір алабында Қазақстан – Ресей бірлескен кәсіпорны жұмыс істейді. Алаптың жалпы көмір қоры 11,3 млрд т. Жылына 87 млн т көмір өндіріледі. Өндірілген көмірді Қазақстан, Ресей және басқа көршілес мемлекеттердің ірі энергетикалық орталықтары пайдаланады.

Қарағанды көмір бассейні, Қазақстан Республикасының Қарағанды облысы жеріндегі кен орны. Ендік бағытта 120 км-ге созылып жатыр, ені орта есеппен 30 км. Ауданы — 3 600 км², карбонның көмірлі қабаттары 2000 км² шамасында Г, Ж, К, ОС маркалы тас көмір шығады. Тентек және Қарағанды свиталары көмірлерінің күлі тиісінше 25-35 және 10-35 %, жыныс қабаттарының араласуы есебінен көмірлердің қабаттық күлі көмір

массасының күлінен 1-10% және одан да көп болады. Күлдің балқу t° -сы 1250-1500 $^{\circ}$ C. Көмірдің аналитикалық дымқылдылығы - 0,5-2 %, қазып алынған кездегі дымқылдылығы - 3,5-0,5%. Қоспалары (% есебімен): С - 84-89, 3-0,5-2,5. Ащылыайрық свитасында 3,5-ға дейін), Р—0, 0,2-0,1. Байытылған көмірден ұшпалы заттардың шығуы 15%-дан 38%-ға дейінгі разрез бойынша көбейе береді. Көмір құрамындағы ұшпалы заттар: Ащылыайрық свитасында 15-28%, Қарағанды свитасында — 18-32%, Долинка свитасында -28-38 %, Тентек свитасында -32-40%. Көмірдің иленіп пісуі де разрез бойынша жоғарылап отырады және 6 мм-ден 30 мм-ге дейінгі "пластикалық" қабаттың қалыңдығымен сипатталады. Көмірдің пластикалық қабатының қалынд. (мм есебімен): Ащылыайрық свитасында 8-10, Қарағанды свитасында -10-14, Долинка свитасында — 20 шамасында, Тентек свитасында -23-24. Жану - 35-37, 1 МДж/кг (8370 - 8870 ккал/кг), жылу мелшері-22,3 МДж/кг(5320 ккал/кг). Көмір негізінен қиын байытынады. Тығызд. 1,4 г/см³-ден кем концентрат шығымы 80%-дан 30%-ға дейін ауытқып отырады, соның өзінде күлділігі тиісінше 5%-дан 19%-ға дейін болады. Терендігіне әрі шығыстан батысқа қарай және солтүстіктен оңтүстікке қарай бағытталған сайын көмір метаморфозалануы жоғарылай береді. Бұған сәйкес көмірлердің маркасы да өзгереді; мыс., Тентек және Долинка свиталары көмірінің маркалары — ГЖ, Ж, КЖ, Қарағанды свитасында — К, К2, ОС, Ашыны айрық свитасында -Кг, К, ОС. Бассейннің барлық көмірлері кокстеуге жарайды, алайда байығылуы қиын болғандықтан Долинка, Тентек (Т1, Т3), Қарағанды (К₁₈, К14, К13, К12 К10, К9, К7) свиталары қабаттарының көмірлері кокстелегін көмірлер қатарына жатқызылған. Юра қабатының қоңыр көмірлері Дубовка және Михайловка свиталарымен байланыста Қарағанды көмірлі ауданының шығыс жағында (Күміскұдық кен орны) Дубовка свитасының көмірлілігі барынша молая түседі. Көмір шығатын екі қабаттың төменгісі өнеркәсіптік мәні жағынан неғұрлым тиімді екені белгілі. Дубовка кен орнында қалынд. әр түрлі болып біткен 4 қабат бар, бұлардың қайсыбір шағын жерлерінде қазып алынатын көмір қабатының қалынд. 2-4 м-ден келеді. Жоғарғы Соқыр ауданына қалынд. 40 м-ге дейін жететін горизонтқа бір-біріне жақын орналасқан жай және күрделі құрылысты 5 қабат енеді. Қабаттардың жалпы қалынд. 22,7 м, орта қалынд. 2-8 м. Михайловка свитасына сай келегін Михайловка кен орнында 8 қабат бар, мұндағы 3 қабаттың қуаты 2-4 м, біреуінің қуаты 10-21 м-ге дейін жетеді (бұл қабат пайдалануда болып көмірі толық қазып алынған). Юра көмірлері метаморфозаланған маркасы — Б3. Отынға пайдаланылатын көмірлердің ыңғалдығы 15-21%, көмір массасының күлділігі 16-21%, қабаттағы көмірдің күлділігі 21-29%. Күлдің балқу температурасы 1300-1400 $^{\circ}$ C. Көмір құрамында С-75%, Н- 5,4%, 5-0,5-0,8%, Р-0,01- 0,08%. Ұшпа заттардың шығуы 47-50%. Отынның жануындағы ең аз жылуы 15,9-18,8 МДж/кг. Көмірдің байығылуы 29% мөлшерінде. Күлдің балқу температурасы орта мөлшерден жоғарылап, қиындай береді. Тығыздығы -1,4 г/см³ және 1,8 г/см³, концентраттардың шығуы тиісінше 72–80 % және 85–89 % болады (күлі 10 және 14-15% деп есептегенде).

Тиімділігі: Көмір өндірісі қалдықтары негізіндегі суда ерігіш синтетикалық полиэлектролиттердің қолданылу облысын кеңейту қолжетімді, әрі бастамалы алыну жолдарының жасалуына жол ашады. Олар полимердің сызықты немесе бұтақтанған құрылымы, функционалдық топтардың қолжетімділігі мен иондық алмасудың жоғарғы жылдамдығы секілді қасиеттердің басын біріктіреді. Көмір қалдықтары мен акрилонитрил сополимерлері дамыған елдердегі өнеркәсіптің түрлі салалары мен ауыл шаруашылықтарында кеңінен пайдаланылған. Қазақстандағы көмірлерге анализ жасай отырып, пайыздық, сандық және сонымен қатар тығыздықтарын байқай аламыз.

Қорытынды. Қазақстандағы көмірлердің жалпы қорларын есептеп, сонымен қатар оларға анализ жасау кезінде негізгі мәліметтер қарастырылды. Қазақстанда тас және қоңыр көмірдің мол қорлары бар. 200-ге жуық көмір кен орыны барланған. Қазақстан көмірінің жалпы геологиялық қоры 164,4 млрд тонна шамасында бағаланады, оның ішінде: тас көмір 17,6 млрд тонна, 92,8 млрд тонна. Барланған қорлар 60 млрд тонна

шамасында, баланстан тыс қорлар 19,3 млрд. тонна. Олардың 63%-ы тас көмір (оның кокстелетіні 17%), 37% – қоңыр көмір. Республикадағы ең ірі көмірлі алаптар Орталық Қазақстанда орналасқан (Қарағанды, Екібастұз, Майкөбен). Ірі кен орындары – Шұбаркөл (қоры 2,2 млрд тонна), Борлы (0,5 млрд тонна), Самара (1,3 млрд тонна), сондай-ақ, Теңіз-Қоржынкөл көмір алабы (шамамен 2,7 млрд тонна). Торғай энергетикалық қоңыр көмір алабының қоры 52 млрд тонна, оның барланғаны 7 млрд тонна. Оңтүстік Қазақстанда Іле және Төменгі Іле қоңыр алаптары орналасқан. Іле алабының геологиялық қорлары 14,8 млрд тоннаға бағаланады, барланған қоры 0,9 млрд тонна. Төменгі Іле алабының геологиялық қоры 9,9 млрд тонна, оның 3 млрд тоннасы барланған. Шығыс Қазақстанда Қаражыра (Юбилейное) (қоры 1,5 млрд тонна), Кендірлік (1,6 млрд тонна, барланғаны 250 млн тонна) кен орындары белгілі. Кендірлікте көмірден басқа жанғыш тақтатастар бар. Оның жалпы қоры 4 млрд тонна, барланғаны 20,3 млн тонна. Қазақстанның батысындағы ең ірісі – Мамыт қоңыр көмір кен орны. Жалпы геологиялық қоры – 1,5 млрд тонна, оның 0,6 млрд тоннасы барланған.

Пайдаланылған әдебиеттер тізімі

1 Каренов Р.С. Проблемы развития Карагандинского бассейна в условиях рыночных отношений // Комплексное использование минерального сырья. — 1994. — № 4 — С. 73-77.

2 Каренов Р.С. Развитие открытого способа угледобычи в условиях рыночной конъюнктуры // «Валихановские чтения-9»: Сб. материалов Междунар. науч.-практ. конф. — Кокшетау: Кокшетауский гос. ун-т им. Ш.Уалиханова, 2004. — С. 72-76.

3 Сагинов А.С., Дридж Н.А., Шулятьева Л.И. Эффективность использования и проблемы развития шахтного фонда Карагандинского бассейна // Горный журнал. — 2004. — № 5.

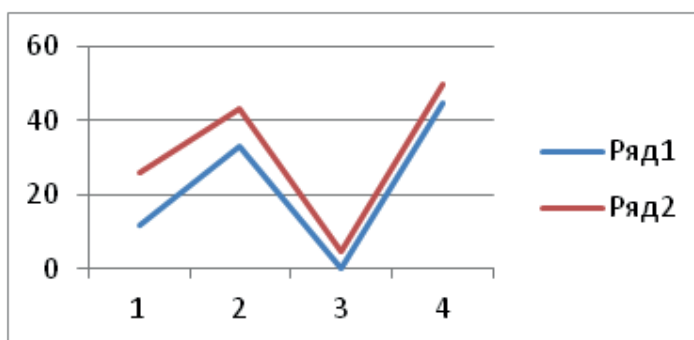
ӘОЖ:662.66:355.6951(045)

ҚАЗАҚСТАНДАҒЫ ОРНАЛАСҚАН КӨМІРЛЕРГЕ АНАЛИЗ ЖАСАУ

Көксеген С., аға оқытушы

С. Сейфуллин атындағы Қазақ агротехникалық университеті, Нұр-Сұлтан қ.

Көмірдің жалпы қоры бассейнде 60 млрд тоннаны құрайды. Оның көбісі қуаты 40-70ке дейін көмір қыртысына бітім жасап және ашық әдіспен дамыту үшін қолайлы. Торғай қоңыр көмір күлділігі сапасы ұшатын заттар 48 %, кірістілігі 18 %. Олардың коллориялықтары 3500-4000 ккал. Айтарлықтай жоғары ылғалдылықтың кемшілігі – 35 %. Торғай көмір бассейні көмір өнеркәсібі юра шөгінділерінен арналған, 5-10 градус бұрышпен жатып, кең және жалпақ- брахинск-линальные қатпарларында жиналды. Қатпарлардың қанаттары бұрыштарыдың құлауы 20-30 градусқа дейін артады. Ол жерде кемшіліктер байқалады. Өнімді қабат 64 жұмыс Көмір қабаттарынан бірнеше жылды қамтиды. Олардың жалпы сыйымдылығы балқытылған тігісті аймақ бағытында 147 м дейін 25-30 м сыналап кіргізу аудандарда ұлғайды. Қоңыр көмір Б2 технологиялық тобына жатады. Көмір сапасының көрсеткіші келесіде көрсетілген:



Күлділік-12-26% ; күкірттің жалпы мөлшері-0,3-4,5%
 Жұмыс отынның ылғалдылығы-33-43%; Ұшпа заттар-45-50%
 Жану жылуы- 27-29 МДж/кг
 Жұмыс отынның жану жылуы-12-14 МДж/кг

Қазақстандағы орналасқан көмірлердің орналасуына байланысты әрбір көмір бассейндарына сипаттама:

Торғай қоңыр көмір алабы – негізінен Қостанай облысынан, ішінара Солтүстік Қазақстан, Қарағанды, Ақмола облыстары жерін қамтитын көмірлі аймақ. Ауданы 150 мың км². Алаптың кейбір кен орындары 19 ғасырдың соңында белгілі болды, қалғандарының көпшілігі 1942–1952 жылдары ашылған. Алапты әр жылдары М.М.Пригоровский, И.С.Яговкин, К.Я.Бабич, А.П.Тюрин, А.С.Богатырев, А.М.Сильман, Е.И.Новиков, М.В.Бунина, Р.В.Шулятникова, И.В.Орлов пен Е.Г.Буковскийлер т.б. ғалымдар зерттеген. Торғай қоңыр көмір алабының кен орындары мен көмірлі құрылымдары аумақтық белгісі және құрылымды-геологиялық ерекшеліктері бойынша алты топқа біріктірілген. Олардың ішіндегі ең бастылары: Обаған, Есіл, Байқоңыр топтары. Көмір маркасы Б2; ылғалдылығы 31–35%, жылу бөлгіштігі 6,5–6,9 мың ккал/кг, күлінің балқу температурасы 108–1660°C, ұшқыш заттары 28–59%, күлділігі 13–29%, күкірт 0,3–1,1%, тығыздығы 1,220–1,230 г/см³, кокстеу кезінде бөлінетін гумус қышқылы 12–31%, битум 4–6%, шайыр 5–19%. Алаптың көмірі аса тиімді отынға жатады, барлық энергетикалық қондырғыларда пайдалануға болады.

Құсмұрын қоңыр көмір кен орны - Қостанай облысы, Әуликөл ауданында орналасқан қоңыр көмір кен орны. Солтүстігінен Астана-Қостанай-Магнитогорск темір жол магистралі өтеді. 1948 жылы ашылған. Кен орны Құсмұрын көлі қазаншұңқырында, аумағы 100 км²-ге жуық, тереңдігі 500 м.

Көмір құрамы

- қара шірінді (гумусты);
- кейде қара шірінді - сапропельді, сапропельді-қара шірінді болып келеді. Сирек жағдайда сапропелиттер мен жанғыш тастар кездеседі.

Көмірдің маркасы Б2:

- Күлділігі 17%
- Күлінде натрий тотығының мөлшері жоғары (4,8%).
- Германий қоспаларының практикалық маңызы бар.
- Жұмыстық ылғалдылығы 33,4%
- Күкірт 0,4-5,7% (ортасасы 2,9%)
- Ұшпа газдың үлесі 42-88%
- Жанудағы жылу үлесі 6707 ккал/кг, жұмыстық отындікі 2929 ккал/кг.
- Баланстық қоры А + В + С, категориясы бойынша 2,6 млрд.т, жанғыш тақтатастікі 118,7 млн т.

Екібастұз көмір алабы - Сарыарқаның солтүстік-шығысында, Павлодар облысы жерінде. Дүние жүзіндегі аса ірі көмір кендерінің бірі. Мұндағы қоңыр көмірді 1876 жылы жергілікті зергер Қосым Пішенбаев тапқан. Алғашқы барлау жұмыстары 1896

жылы жүргізіліп, көмір шахталардан өндіріле бастады. Геологиялық құрылымы: құрылымы бойынша Екібастұз көмір алабы – солтүстік-батыс бағытта созылған асимметриялық мұльда, оның ұзындығы 24 км, ені 8,5 км. Алаптың жалпы аумағы 155 км². Оңтүстік-шығыс және солтүстік-батыс жиектерінде көмірлі шөгінділердің еңістік бұрышы 5 – 20°-тан 10 – 40°-қа дейін. Қатпарлы көмір қабаттары бар тас көмір жүйесінің қимасы төменнен жоғары қарай Ащылыайрық, Екібастұз, Қарабидайық және Ақбидайық шоғырларына жіктеледі, олардың жалпы қалыңдығы 1500 м. Шоғырлардың литологиялық құрамы сұр және кара сұр аргиллит, алевролит, әр түрлі түйіршікті құмтас, әктас және туф қабаттарынан тұрады. Көмір қабаттары негізінен ең төмендегі (6-, 5-қабаттар) және Екібастұз (4 – 1-қабаттар) шоғырларында 6-, 5-қабаттардың орташа қалыңдығы 7,6 м, 4-, 1-қабаттардың жалпы қалыңдығы 130 – 230 м аралығында. Көмір қабаттарының заттық-петрографиялық құрамы өте күрделі. Витринит (таза көмір) мөлшері қима бойынша жоғары қарай 29%-дан (6-қабат) 51 – 80%-ға (1-қабат) артады. Көмірдің күлділігі 26 – 60%. Күлдің құрамында айырып алуға болатын Ti, Zn, Pb, Cu, Sn, Sc, Zr, Ag сияқты пайдалы элементтер кездеседі әрі ол құрылыс материалы ретінде пайдаланылады. Тауарлық көмірдің орташа қызулығы (жылу бөлгіштігі) 4170 ккал/кг. Технологиялық көрсеткіші бойынша алаптың көмірі «ОС» маркасына жатады. Көмір өндіру ашық әдіспен жүргізілуде. Екібастұз көмір алабында Қазақстан – Ресей бірлескен кәсіпорны жұмыс істейді. Алаптың жалпы көмір қоры 11,3 млрд т. Жылына 87 млн т көмір өндіріледі. Өндірілген көмірді Қазақстан, Ресей және басқа көршілес мемлекеттердің ірі энергетикалық орталықтары пайдаланады.

Қарағанды көмір бассейні, Қазақстан Республикасының Қарағанды облысы жеріндегі кен орны. Ендік бағытта 120 км-ге созылып жатыр, ені орта есеппен 30 км. Ауданы — 3 600 км², карбонның көмірлі қабаттары 2000 км² шамасында Г, Ж, К, ОС маркалы тас көмір шығады. Тентек және Қарағанды свиталары көмірлерінің күлі тиісінше 25-35 және 10-35%, жыныс қабаттарының араласуы есебінен көмірлердің қабаттық күлі көмір массасының күлінен 1-10% және одан да көп болады. Күлдің балку t°-сы 1250-1500°C. Көмірдің аналитикалық дымқылдылығы - 0,5-2 %, қазып алынған кездегі дымқылдылығы - 3,5-0,5%. Қоспалары (% есебімен): С - 84-89, 3-0,5-2,5. Ащылыайрық свитасында 3,5-ға дейін), Р—0, 0,2-0,1. Байытылған көмірден ұшпалы заттардың шығуы 15%-дан 38%-ға дейінгі разрез бойынша көбейе береді. Көмір құрамындағы ұшпалы заттар: Ащылыайрық свитасында 15-28%, Қарағанды свитасында — 18-32%, Долинка свитасында -28-38 %, Тентек свитасында -32-40%. Көмірдің иленіп пісуі де разрез бойынша жоғарылап отырады және 6 мм-ден 30 мм-ге дейінгі "пластикалық" қабаттың қалыңдығымен сипатталады. Көмірдің пластикалық қабатының қалынд. (мм есебімен): Ащылыайрық свитасында 8-10, Қарағанды свитасында -10-14, Долинка свитасында — 20 шамасында, Тентек свитасында -23-24. Жану - 35-37, 1 МДж/кг (8370 - 8870 ккал/кг), жылу мөлшері-22,3 МДж/кг (5320 ккал/кг). Көмір негізінен қиын байытынады. Тығызд 1,4 г/см³-ден кем концентрат шығымы 80%-дан 30%-ға дейін ауықшп отырады, соның өзінде күлділігі тиісінше 5%-дан 19% - ға дейін болады. Терен дігіне әрі шығыстан батысқа қарай және солтүстіктен оңтүстікке қарай бағытталған сайын көмір метаморфозалануы жоғарылай береді. Бұған сәйкес көмірлердің маркасы да өзгереді; мыс., Тентек және Долинка свиталары көмірінің маркалары — ГЖ, Ж, КЖ, Қарағанды свитасында — К, К2, ОС, Ащыныайрық свитасында -Кг, К, ОС. Бассейннің барлық көмірлері кокстеуге жарайды, алайда байығылуы қиын болғандықтан Долинка, Тентек (Т1, Т3), Қарағанды (К₁₈, К14, К13, К12 К10, К9, К7) свиталары қабаттарының көмірлері кокстелегін көмірлер қатарына жатқызылған. Юра қабатының қоңыр көмірлері Дубовка және Михайловка свиталарымен байланыста Қарағанды көмірлі ауданының шығыс жағында (Күмісқұдық кен орны) Дубовка свитасының көмірлілігі барынша молая түседі. Көмір шығатын екі қабаттың төменгісі өнеркәсіптік мәні жағынан неғұрлым тиімді екені белгілі. Дубовка кен орнында қалынд. әр түрлі болып біткен 4 қабат бар, бұлардың қайсыбір шағын жерлерінде қазып алына-

тын көмір қабатының қалынд. 2-4 м-ден келеді. Жоғарғы Соқыр ауданына қалынд. 40 м-ге дейін жететін горизонтқа бір-біріне жақын орналасқан жай және күрделі құрылысты 5 қабат енеді. Қабаттардың жалпы қалынд. 22,7 м, орта қалынд. 2-8 м. Михайловка свитасына сай келегін Михайловка кен орнында 8 қабат бар, мұндағы 3 қабаттың қуаты 2-4 м, біреуінің қуаты 10-21 м-ге дейін жетеді (бұл қабат пайдалануда болын көмірі толық қазып алынған). Юра көмірлері метаморфозаланған маркасы — БЗ. Отынға пайдаланылатын көмірлердің ылғалдығы 15-21%, көмір массасының күлділігі 16-21%, қабаттағы көмірдің күлділігі 21-29%. Күлдің балқу температурасы 1300-1400°C. Көмір құрамында С-75%, Н- 5,4%, О-0,5-0,8%, Р-0,01- 0,08%. Ұшпа заттардың шығуы 47-50%. Отынның жануындағы ең аз жылуы 15,9-18,8 МДж/кг. Көмірдің байығылуы 29% мөлшерінде. Күлдің балқу температурасы орта мөлшерден жоғарылап, қиындай береді. Тығыздығы -1,4 г/см³ және 1,8 г/см³, концентраттардың шығуы тиісінше 72–80 % және 85–89 % болады (күлі 10 және 14-15% деп есептегенде).

Тиімділігі: Көмір өндірісі қалдықтары негізіндегі суда ерігіш синтетикалық полиэлектролиттердің қолданылу облысын кеңейту қолжетімді, әрі бастамалы алыну жолдарының жасалуына жол ашады. Олар полимердің сызықты немесе бұтақтанған құрылымы, функционалдық топтардың қолжетімділігі мен иондық алмасудың жоғарғы жылдамдығы секілді қасиеттердің басын біріктіреді. Көмір қалдықтары мен акрилонитрил сополимерлері дамыған елдердегі өнеркәсіптің түрлі салалары мен ауыл шаруашылықтарында кеңінен пайдаланылған. Қазақстандағы көмірлерге анализ жасай отырып, пайыздық, сандық және сонымен қатар тығыздықтарын байқай аламыз.

Қазақстандағы көмірлердің жалпы қорларын есептеп, сонымен қатар оларға анализ жасау кезінде негізгі мәліметтер қарастырылды. Қазақстанда тас және қоңыр көмірдің мол қорлары бар. 200-ге жуық көмір кен орыны барланған. Қазақстан көмірінің жалпы геологиялық қоры 164,4 млрд. тонна шамасында бағаланады, оның ішінде: тас көмір 17,6 млрд. тонна, 92,8 млрд. тонна. Барланған қорлар 60 млрд. тонна шамасында, баланстан тыс қорлар 19,3 млрд. тонна. Олардың 63%-ы тас көмір (оның кокстелетіні 17%), 37% – қоңыр көмір. Республикадағы ең ірі көмірлі алаптар Орталық Қазақстанда орналасқан (Қарағанды, Екібастұз, Майкөбен). Ірі кен орындары – Шұбаркөл (қоры 2,2 млрд тонна), Борлы (0,5 млрд тонна), Самара (1,3 млрд тонна), сондай-ақ, Теңіз-Қоржынкөл көмір алабы (шамамен 2,7 млрд тонна). Торғай энергетикалық қоңыр көмір алабының қоры 52 млрд. тонна, оның барланғаны 7 млрд тонна. Оңтүстік Қазақстанда Іле және Төменгі Іле қоңыр алаптары орналасқан. Іле алабының геологиялық қорлары 14,8 млрд тоннаға бағаланады, барланған қоры 0,9 млрд тонна. Төменгі Іле алабының геологиялық қоры 9,9 млрд тонна, оның 3 млрд тоннасы барланған. Шығыс Қазақстанда Қаражыра (Юбилейное) (қоры 1,5 млрд тонна), Кендірлік (1,6 млрд тонна, барланғаны 250 млн тонна) кен орындары белгілі. Кендірлікте көмірден басқа жанғыш тақтатастар бар. Оның жалпы қоры 4 млрд тонна, барланғаны 20,3 млн тонна. Қазақстанның батысындағы ең ірісі – Мамыт қоңыр көмір кен орны. Жалпы геологиялық қоры – 1,5 млрд тонна, оның 0,6 млрд тоннасы барланған.

Пайдаланылған әдебиеттер тізімі

1 Каренов Р.С. Проблемы развития Карагандинского бассейна в условиях рыночных отношений // Комплексное использование минерального сырья. — 1994. — № 4 — С. 73-77.

2 Каренов Р.С. Развитие открытого способа угледобычи в условиях рыночной конъюнктуры // «Валихановские чтения-9»: Сб. материалов Междунар. науч.-практ. конф. — Кокшетау: Кокшетауский гос. ун-т им. Ш.Уалиханова, 2004. — С. 72-76.

3 Сагинов А.С., Дридж Н.А., Шулятьева Л.И. Эффективность использования и проблемы развития шахтного фонда Карагандинского бассейна // Горный журнал. — 2004. — № 5. — С.

ОБРАБОТКА И СЖАТИЕ АЭРОКОСМИЧЕСКИХ ИЗОБРАЖЕНИЙ

Саринова А.Ж., доктор PhD, к.т.н.

Казахский агротехнический университет им С.Сейфуллина, г. Нур-Султан

Проанализированы существующие решения задачи сжатия без потерь для гиперспектральных аэрокосмических изображений. На их основе предложен алгоритм сжатия с учетом межканальной корреляции, отличающийся преобразованием данных с уменьшением диапазона значений исходных значений путём формирования набора групп каналов с высокой внутри групповой корреляцией соответствующих пар с подбором оптимальных параметров. Приведены результаты сравнительных экспериментов предлагаемого алгоритма сжатия на данных системы ДЗЗ AVIRIS в сравнении с наиболее распространенными архиваторами Winrar, 7Z, JPEGLossless с варьированием степени сжатия, геометрического размера изображения, количества каналов, количества групп каналов. При этом найдены их параметры, позволяющие получать лучшие результаты в степени сжатия.

Современные спутниковые центры космического мониторинга и дистанционного зондирования Земли (ДЗЗ) оперативно принимают, регистрируют, обрабатывают, архивируют и распространяют большие объемы данных, составляющие порой сотни гигабайт [1]. На современном этапе развития науки активно исследуются гиперспектральные АИ. В работах [2-5] установлено отличие между видами АИ, определены задачи их применения в ДЗЗ. Аэрокосмические изображения (АИ) ДЗЗ обладают различными характеристиками – спектральным, радиометрическим, пространственным разрешениями, геометрическими размерами сцены. АИ ДЗЗ подразделяются на панхроматические, мультиспектральные и гиперспектральные изображения. Панхроматические АИ называют однозональными изображениями, полученными в оттенках серого цвета. Мультиспектральные АИ представляют собой множество нескольких изображений электромагнитного спектра одной и той же сцены, количество которых может варьироваться от трех и более. Отличительной особенностью гиперспектральных АИ является узкая ширина спектральных полос, большое количество регистрируемых каналов и наличие высокой спектральной корреляции между каналами. Таким образом, гиперспектральные АИ характеризуются тремя признаками: спектральное разрешение, количество каналов и межканальная корреляция. Данные признаки были изучены отдельно, что позволяет предположить их взаимодействие. Поэтому, одной из ключевых задач в области ДЗЗ является архивирование гиперспектральных АИ с целью повышения эффективности передачи данных по каналам связи ограниченной пропускной способности и их сжатия.

В области сжатия гиперспектральных АИ уже имеются интересные результаты исследований, в которых представлены различные подходы с учетом межканальной корреляции. Приведем некоторые из них.

Гашниковым М.В. [6] предложен эффективный алгоритм аппроксимации спектральных компонент АИ, хорошо приспособленный для использования HGI-компрессии при решении задачи хранения гиперспектральных изображений. Степень сжатия без потерь с погрешностью $\theta = 3,6$. редложен алгоритм с использованием гибридно-контекстного предсказания [7]. Предлагаемая схема сжатия состоит из этапа декорреляции и энтропийного кодирования. Этап прогнозирования декорреляции поддерживает внутриканальное и межканальное предсказание. Внутриканальное (пространственное) предсказание использует модель, где среднее значение предсказателя контекста является эффективным.

Межканальное прогнозирование использует гибридное контекстное предсказание для групп каналов. Остаточное изображение гибридного предсказания контекста кодируется арифметическим кодированием. Алгоритм имеет степень сжатия [2,55: 3,19].

Предложен алгоритм, основанный на третьем порядке межканального предсказателя и обратной схемы поиска пикселей [8]. В частности, предлагается адаптивный алгоритм порогового поиска и модифицированного пространственно-спектрального предсказателя, который способен захватить большую часть корреляции, выполняя два раза поиск в текущем диапазоне. Каналы разделяются на группы в зависимости от коэффициента корреляции смежных каналов, а потом, алгоритм переупорядочения применяется к каждой группе. Метод предсказания использует сходство структур и отношение пикселей между двумя соседними спектральными каналами и далее кодируется адаптивным арифметическим кодированием. Предлагаемая схема сжатия производит среднюю степень сжатия – 3,92.

Предлагается новая технология нахождения высокой корреляции групп каналов на основе группы квадрата корреляции [9]. Метод зависит от расчета спектральной корреляционной матрицы для обнаружения коррелированной глобальной группы каналов. Перегруппировка каналов и их поиск позволяет определить группы каналов, которые высоко коррелируют друг с другом. Предлагаемая технология имеет средний коэффициент сжатия, достигающий 4,3.

Рассмотрен алгоритм спектрально-ориентированных наименьших квадратов (SLSQ) [10-11]. Реализованы два подхода к совершенствованию сжатия SLSQ – это упорядочение и кластеризация каналов. Первый подход упорядочивает каналы с учетом межканальной корреляции до процесса сжатия. Второй подход основан на кластеризации, что индивидуализирует набор каналов, который эффективно сжимается двумерным межканальным предсказателем. SLSQ использует межканальную интеллектуальную структуру для всех групп, но за исключением подмножества каналов, называемыми внутриканальным набором. SLSQ алгоритм не является эффективным с точки зрения степени сжатия, достигающий лишь 3,2.

Несмотря на большое внимание исследователей к задаче сжатия гиперспектральных АИ, до сих пор недостаточно исследований о способах сжатия, эффективно повышающих степень сжатия. Исходя из этого, следует, что предлагаемые способы учета межканальной корреляции в алгоритмах сжатия не учитывают основной факт того, что один или более последовательных подмножеств групп каналов гиперспектральных АИ имеющие высокую спектральную корреляцию, могут не иметь высокую корреляцию из-за шума и других факторов. Поэтому предоставляется возможность использовать этот факт для того, чтобы улучшить сжатие.

Описание алгоритма сжатия. Предложен алгоритм сжатия с учетом межканальной корреляции, отличающийся преобразованием данных, позволяющий уменьшить размеры каналов изображения и преобразовать их перед сжатием. В результате степень сжатия обработанных каналов гиперспектральных АИ предложенным алгоритмом стала значительно выше. Также были приведены некоторые результаты исследования степеней сжатия по количеству сформированных групп каналов.

Последовательность этапов алгоритма:

1) расчет корреляционной матрицы между каналами АИ, нахождение во всех возможных парах сочетания каналов и их упорядочивания, подлежащих вычитанию;

2) индексированное кодирование – это новый способ кодирования, уменьшающий диапазон гиперспектральных АИ. За счет применения индексации повышается степень сжатия, т.к. индексы лежат в небольшом диапазоне, которые эффективно сжимаются энтропийным кодированием.

3) сжатие статистическим алгоритмом.

Результаты экспериментов. На рис.1 представлены алгоритмы сжатия при варьируемом количестве каналов и геометрическим размере (50 50) в сравнении с универсальными архиваторами Winrar, 7Z и JPEGLossless. Показатели степени сжатия D на 25 % и выше, чем универсальные алгоритмы, за счет поиска главного канала, определяющего очередность сжатия каналов и учетом межканальной корреляции, индексированного кодирования.

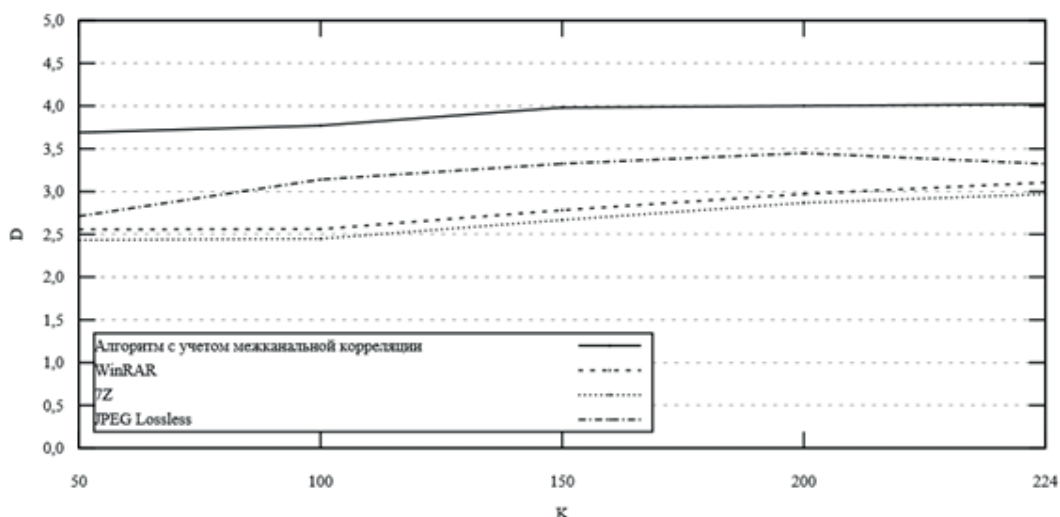


Рис. 1- Алгоритмы сжатия без потерь по K

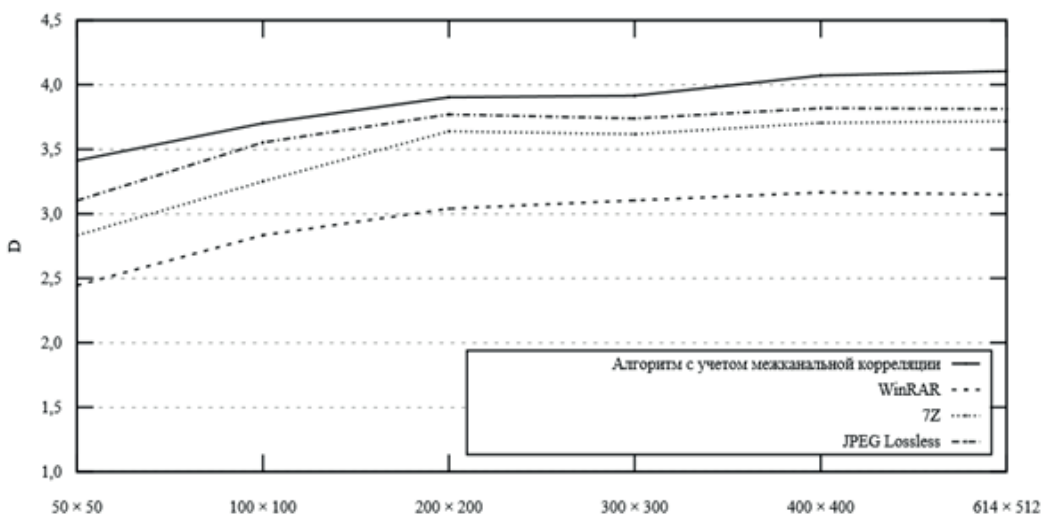


Рис. 2 - Алгоритмы сжатия без потерь по R

Для повышения эффективности применяемого алгоритма проведены эксперименты по следующим параметрам: Cor – заданное значение корреляции; N - номер группы каналов АИ; R - размер каналов АИ; K - количество каналов в группе N . Как видно из рис.2, показатели степени алгоритма сжатия по R превосходят в степени сжатия архиваторы WinRAR, 7Z и JPEG Lossless более чем на 80%.

Выводы. Полученные в ходе исследований результаты позволяют определить оптимальные параметры для сжатия:

1. Результаты показателей степеней сжатия улучшаются при увеличении размера каналов параметра R . Это за счет того, что чем больше значений подлежащих преобразованию, тем меньше требуется разрядов для их хранения.

2. Наилучшие значения степени сжатия достигнуты за счет выбора количества каналов в упорядоченной группе, при $15 > K > 10$.

3. Учет межканальной корреляции параметра Corr показывает, что наибольшие значения в степени сжатия номера каналов, при $170 > N > 0$.

4. Алгоритм с учетом корреляции и группировки при $N=[2..10]$ показывает наиболее эффективный рост в степени сжатия за счет сформированных групп каналов и их упорядочивания.

Список использованной литературы

1 Замятин, А.В., Сарина А.Ж. Алгоритм сжатия гиперспектральных аэрокосмических изображений с учетом байтовой обработки и междипазонной корреляции // Прикладная информатика. 2013. - Т.47. - №5. - С. 37–42.

2 Журавель, Ю.Н., Федосеев А.А. Особенности обработки гиперспектральных данных дистанционного зондирования при решении задач мониторинга окружающей среды // Компьютерная оптика. 2013. - Т. 37. - № 4. - С. 471–476.

3 Гашников, М.В., Глумов Н.И. Иерархическая сеточная интерполяция при сжатии гиперспектральных изображений // Компьютерная оптика. 2014. - Т. 38. - № 1. - С. 87–93.

4 Остриков В. Н., Плахотников О. В., Кириенко А. В. Обработка гиперспектральных данных, получаемых с авиационных и космических носителей // Современные проблемы дистанционного зондирования Земли из космоса. 2013. - Т. 10. - № 2. - С. 243–251.

5 Кашкин В.Б. Цифровая обработка аэрокосмических изображений. 2008. СФУ. 278 с.

6 Гашников М.В., Глумов Н.И. Иерархическая компрессия в задаче хранения гиперспектральных изображений // Компьютерная оптика. 2014. - Т. 38. - № 3. - С. 482–488.

7 Yuan, L., Jianping L., Ke G. Lossless compression of hyperspectral images using hybrid context prediction // Optics Express. 2012. - Vol. 20(7). - P. 8199–8206

8 Changguo, Li., Ke G. Lossless Compression of Hyperspectral Images Using Three-Stage Prediction with Adaptive Search Threshold // International Journal of Signal Processing, Image Processing and Pattern Recognition. 2014. Vol.7(3). P. 305–316.

9 Ayman, A., Salwa E., Mohamed El. Sh. Hyperspectral Data Compression Using Weighted Spatial-Spectral Lossless Coding Technique // International Journal of Image Processing. 2012. Vol. 6(6). - P. 468–477.

10 Raffaele P., Bruno C. On the Compression of Hyperspectral Data / P. Raffaele, // IT CoNvergence PRActice. - 2013. Vol. 1(4). - P. 24–38.

11 Raffaele P., Bruno C. Band Clustering for the Lossless Compression of AVIRIS Hyperspectral Images // ACEEE Int. J. on Signal and Image Processing. 2014. - Vol. 5(1). - P. 1–14.

ӘОЖ 621.553:6(045)

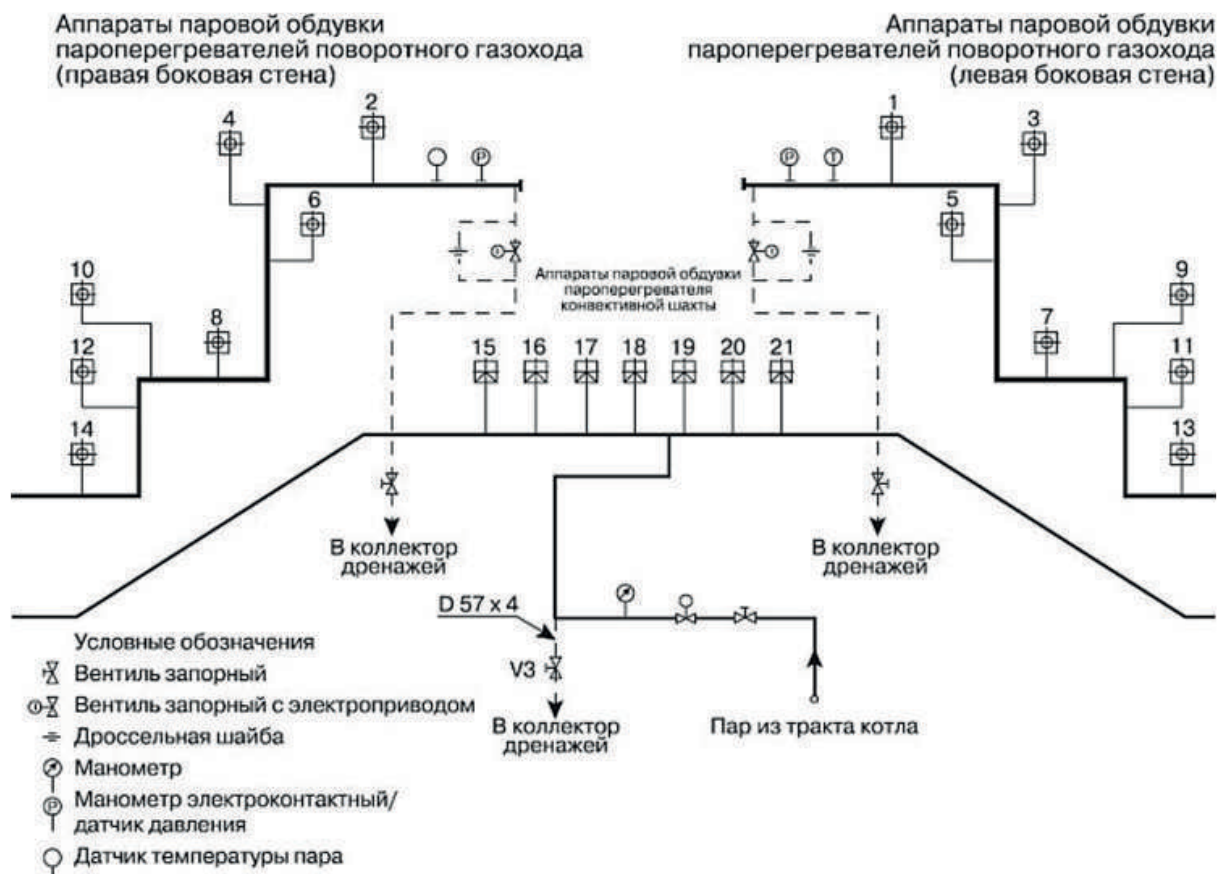
ҚАЗАНДЫҚТЫ БУМЕН ҮРЛЕУДІҢ ТЕХНОЛОГИЯЛЫҚ СЫЗБАСЫ

Сеитова Ж.Ә., т.ғ.к., аға оқытушы

Бекишева Ж.Т., т.ғ.м., аға оқытушы

С. Сейфуллин атындағы Қазақ агротехникалық университеті, Нұр-Сұлтан қ.

Қуатты блоктардың қазандары үшін үрлеу құбырының жылжу тереңдігі 10-12 м жетеді. Жұмыс агенті ретінде температурасы 350-400 °С төмен емес және 1-1,6 МПа диапазонындағы қысымы бар қыздырылған бу қолданылады (үрлеу құбырына кірер алдында). Бір аппаратқа будың шығыны, бу параметрлері мен шүмек диаметріне байланысты 0,5-1,5 кг / с құрайды. Бу үрлеудің технологиялық сұлбасы сурет 2.6-да көрсетілген.



Сурет 1- Қазандықты бұмен үрлеудің технологиялық схемасы

Жекелеген жағдайларда (негізінен тұтастыру шарттары және қыздыру беттерінің конструкциясы бойынша) тек келіп түсетін (секторлық үрлеу үшін, қабырғалы экономайзерлерді тазалауға арналған траверсті үрлеу құбырларымен) немесе үрлеу құбырының тек айналмалы қозғалысымен (газдардың салыстырмалы жоғары емес температурасы кезінде қозғалмайтын үрлеу құбырымен газ құбырында орналасқан) үрлеуді жүзеге асыратын көп қабатты бастиектері бар аппараттар пайдаланылуы мүмкін. Регенеративті айналмалы ауа жылытқыштарды Юнгстрем типті тазалау үшін үрлеу құбырының келіп түсетін немесе бұрылатын қозғалысы бар арнайы құрылымдар қолданылады. Онда ротор радиусы бойынша айналмалы жылдамдықтың әркелкілігін ескеретін әртүрлі диаметрлі шүмектері бар көп қабатты бастиектер пайдаланылады.

Бу үрлеуін тиімді пайдалану үшін будың конфигурациясына белгілі бір шектеулер қойылады, олардың негізгісі тазартылатын беттерде газдардың өтуі үшін салыстырмалы бос будаларды қолдану болып табылады. Жалпы жағдайда аппараттардың тиімді әрекет ету радиусы бу параметрлері мен ластану сипатынан басқа көршілес құбырлар арасындағы көлденең саңылаудан (жарықтан) және шоғырдың тереңдігіне байланысты. Атап айтқанда, шоғырдағы үрлеу ағыстарының таралуына жүргізілген зерттеулер негізінде тазартылатын шоғырдың құбырлары арасындағы бос көлденең саңылауды кемінде 50-55 мм ұстап тұру қажет, әйтпесе үрлеудің тиімді радиусы күрт төмендейді.

Отандық энергетикада су және буды үрлеу жүйелерін әзірлеу кезінде тиімді радиустарды (ағыстың айқындылығын), оңтайлы орналасуын, аппараттардың саны мен типтерін, жекелеген аппараттарды үрлеу аймағының конфигурациясы мен өлшемдерін және оттық камераның жалпы тазаланатын аймағын анықтауға, аппараттар мен жұмыс агентінің оңтайлы параметрлерін таңдауға мүмкіндік беретін арнайы әзірленген компьютерлік бағдарламалар пайдаланылады.

Отандық энергетикада жылудың конвективті беттерін диаметрі 5-8 мм болатын шойын бөлшектерінің ағынымен тазалау тәсілдері кеңінен таралған. Төгілген шөгінділер

түтін газдарының ағынымен ағады, ал ұнтақтар жиналмалы бункермен ұсталады және мезгіл-мезгіл қайта пайдалану үшін жоғарғы жағына оралады.

Ұсақтап тазалаудың мұндай сеанстарын "темірбетон" қоспасын қалыптастырып, тоқтаған қазандыққа қолмен келетін шөгінділердің едәуір қабатының (әсіресе жабысқақ сипаттағы) пайда болуын күтпестен бастау және ұдайы жүргізу керек.

Қыздырудың ширмалық беттерін тазалау үшін аппаратпен жасалатын діріл, вибрация қолданылады, арнайы аппаратпен жасалатын діріл салқындатқыш тартымдар арқылы ілінген ендерге беріледі. Айнымалы ток жиілігімен (50 Гц) тербелмелі электромагниттік типтегі вибраторлар зерттеледі. Бірақ мұндай тербеліс көзі бірқатар жағдайларда шаршау жарықтарының пайда болуына байланысты сәтсіз деп танылды. Зерттеулер жоғары жиілікті тербеліс көзі осы тұрғыдан сенімді екенін көрсетті. Мұндай қайнар көзі ретінде теңгерілмеген роторы бар айналмалы турбина механизмі қолданылады. Бұл сәтті нәтиже берді

Отандық энергетикада "термотолқынды" жылудың конвективті беттерін тазалау әдістемесі таралды. Газ құбырының сыртына қыздырудың беті тазартылуға тиісті жаққа бағытталған шүмегі бар арнайы камера орнатылады. Камераға жарылғыш қоспа беретін қатынаста жанғыш газ және ауа беріледі. Электрожазғыштың көмегімен осы қоспаның камерасында жарылыс жүзеге асырылады және сопло арқылы соққы толқыны газ өткізгішке қыздырудың ластанған бетіне жіберіледі. Бұл толқынның шайқалуы және газдардың жоғары температурасы ластану қабатының шашырауына және төгілуіне ықпал етеді. Қажет болған жағдайда мұндай операция бірнеше рет қайталанатын.

Әрине, бұл құрылғының құрылымы мен жұмыс режимі пайдаланудың сенімділігі мен қауіпсіздігін қамтамасыз ететін сынақтан өткен әдістеме бойынша жүзеге асырылады.

Пайдаланылған әдебиеттер тізімі

1 Тепловой расчет котельных агрегатов (нормативный метод). Под редакцией Кузнецова Н.В. М., Энергия, 1973. – 223-227 беттер.

2 Догин М.Е., Кучма М.П. Пневматический транспорт абразивных материалов, М., Металлургия. 1965. - 44 б.

3 Shook C.A., Gosh S.K., Pilling F.E. Wall Erosion in slukky conette flow // Journal of Pipelines, 1984. - №3, - 207-212 беттер.

УДК 621.553:6 (045)

АЛЬТЕРНАТИВНЫЕ СИСТЕМЫ. ИСТОЧНИКИ АНАЛИЗА ЭЛЕКТРОСНАБЖЕНИЯ

*Умирзаков Р.А., м.т.н.,ст. преподаватель
Казахский агротехнический университет имени С. Сейфуллина, г. Нур-Султан*

Проведен анализ возможных различных источников электроэнергии, поиск возобновляемых, нетрадиционных, альтернативных источников энергии. Представлена оценка целесообразности развития автономных энергетических комплексов, включающие в свой состав традиционные и возобновляемые источники энергии.

В настоящее время ведутся работы научно-производственными объединениями по исследованию и созданию нетрадиционных и возобновляемых источников энергии [1, 2]. Насущной проблемой представляется сокращение номенклатуры энергетических установок и используемых ими рабочих сред. Проблемы энергосбережения и экологии

заставляют обратить внимание на установки, использующие возобновляемые источники энергии (ветер, солнце, перепад водных потоков и т.д.).

Актуальность проблемы энергосбережения определяется не только прогрессирующим увеличением при добыче и транспортировке ископаемых энергоносителей, запасы которых не безграничны, но и постоянно увеличивающимся энергопотреблением.

Дефицит энергии и ограниченность топливных ресурсов с нарастающей остротой определяет необходимость перехода к нетрадиционным, альтернативным источникам энергии (АИЭ).

Важность перехода к АИЭ определяется:

- пагубным влиянием на экологию окружающей среды традиционных энергодобывающих технологий;
- способностью диктовать цены на топливные ресурсы стране, первой освоившей альтернативную энергетику, снижая стоимость альтернативной и увеличивая цену на традиционную энергию;
- ростом социальной напряженности, в связи с увеличением численности и плотности населения и ростом онкологических и других тяжелых заболеваний в районах АЭС, ГРЭС и предприятий топливно-энергетического комплекса.

Однако возможные области применения альтернативных источников электроэнергии на сегодняшний день ограничены их мощностью и ресурсом (рис.1).

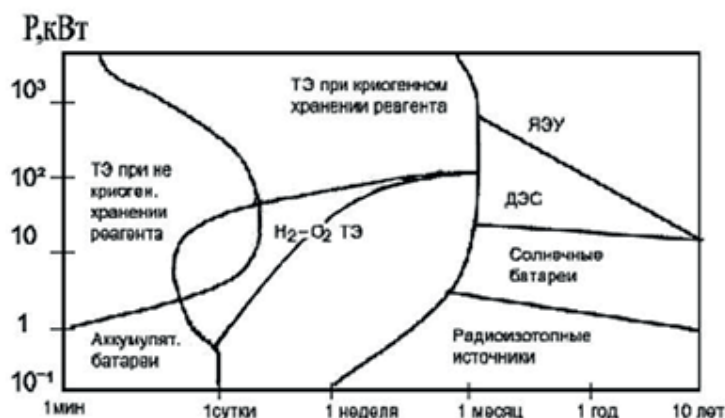


Рисунок 1 - Возможные области применения альтернативных источников электроэнергии

В свете этой проблемы наблюдается устойчивая тенденция к расширению децентрализованных (автономных) систем энергоснабжения в странах, где борьба с потерями энергии и экологически вредными эмиссиями возведена в ранг государственной политики.

Одно из важнейших направлений снижения потерь энергии связано с разработкой и применением комплексной выработки различных видов энергии (например, в когенерационных установках для электро-и теплоснабжения) и возобновляемых энергоисточников.

Существенный технико-экономический эффект может быть получен путем решения актуальной научной проблемы обеспечения электрической энергией потребителей объектов автономного энергоснабжения.

Одной из наиболее перспективных путей решения проблемы эффективного энергоснабжения автономных объектов является использование местных нетрадиционных и возобновляемых источников энергии.

Возобновляемые источники энергии (ВИЭ) – это источники на основе постоянно действующих или периодически возникающих в окружающей среде потоков энергии. Возобновляемая энергия присутствует в окружающей среде в виде энергии, не являющейся

следствием целенаправленной деятельности человека, это является её отличительным признаком.

Для применения в составе систем энергоснабжения автономных объектов наибольший практический интерес могут представлять следующие возобновляемые источники: прямое солнечное излучение; биотопливо; ветер; волны; гидроэнергия; приливы; геотермоэнергия.

Большинству возобновляемых источников присущ крупный недостаток – их энергия поступает непостоянно. Работающие на ней установки должны иметь либо аккумуляторы, либо установки – дублиеры, работающие на традиционном топливе, или же электрическая сеть должна иметь достаточную емкость и маневренность, чтобы компенсировать неритмичность работы.

Использование этих источников может оказаться экономически выгодным на обширных территориях России, где используется дорогое привозное топливо и нет централизованного энергоснабжения.

Использование энергии ветра – динамично развивающаяся отрасль мировой энергетики. При благоприятных характеристиках ветра стоимость «ветровой» электроэнергии ниже стоимости электроэнергии «топливной».

К малым ГЭС условно относят станции мощностью от 100 кВт до 10 МВт. Энергетический потенциал малых рек России очень велик. Общий сток 2,5 млн. малых рек составляет 1000 куб. км. год., что позволит производить более 500 млрд. кВт/ч. электроэнергии.

Создание малых ГЭС привлекательно на базе сохранившихся гидротехнических сооружений и малых водохранилищах, которых более тысячи.

Преобразование солнечной энергии в электрическую можно вести как термодинамическими методами (получением пара высокого давления), так и прямым преобразованием с помощью фотоэлектрических панелей. В связи с недостатком солнечного света в большинстве регионов и дороговизны солнечные источники энергии не нашли широкого распространения.

- отличии от тепловых электростанций, которые химическую энергию топлива вначале превращают в тепло, а уж потом в электроэнергию, в топливном элементе (ТЭ) происходит непосредственное преобразование химической энергии в электрическую.

Каждый тип ТЭ имеет свою предпочтительную область использования. Однако для их широкого применения требуется существенного снижения стоимости элемента.

При выборе систем энергоснабжения с ВИЭ необходимо учитывать, что потребление энергии во времени не постоянно и мощность колеблется в широком диапазоне. Например, регулярность солнечной энергии сильно зависит от географического положения объекта энергоснабжения, приливы строго регулярны, а ветер крайне нерегулярен по силе и направлению.

Общее количество солнечной энергии, достигающее поверхности Земли, в 7 раз больше мирового потенциала ресурсов органического топлива.

Потенциал солнечной и ветровой энергии вполне достаточен для нужд энергопотребления на Земле.

Целесообразнее развивать автономные энергетические комплексы (АЭК), включающие в свой состав традиционные источники (например, дизель-электрические установки (ДЭУ), аккумуляторы) и возобновляемые источники энергии.

Состав и характеристики АЭК необходимо устанавливать с учетом местных природных условий и периодичности действия АЭК необходимо устанавливать с учетом местных природных условий и периодичности действия ВИЭ, удаленности потребителей, а также категоричности и потребляемой мощности.

Наиболее стабильным источником может служить геотермальная энергия. Валовой мировой потенциал геотермальной энергии в земной коре на глубине 10 км в 1700 раз больше мировых геологических запасов органического топлива и составляет 18 000 трлн.т. усл. топлива.

Ресурсы геотермальной энергии только в верхнем слое коры глубиной до 3 км составляют 180 трлн усл. топлива. Однако, при попытках создать опытные установки по использованию геотермальной энергии имеются трудности, связанные с экологической безопасностью, рациональностью и рентабельностью.

Для производства электрической энергии наиболее проработанными на сегодняшний день являются вопросы, связанные с энергией ветра.

Ветро электроустановки (ВЭУ) экологически чисты и безопасны. Важнейшими и наиболее сложными проблемами использования энергии ветра являются создание экономичных и эффективных аккумулирующих устройств.

При недостатке энергии, вырабатываемой ВЭУ и не возможности восполнить её за счет применения аккумулирующих устройств, потребуется использовать резервные установки в виде дизель-генераторов, газотурбинных установок и др.

Наиболее эффективное применение ветро-дизельных электрических установок (ВДЭУ) возможно в районах, где средняя годовая скорость ветра равна 6...8 м/с, т.е. в горной местности, а также на побережьях заливов, озер, морей и океанов.

Однако, недостатком ВДЭУ является незначительный ресурс работы дизельного двигателя внутреннего сгорания (6...12 тыс. часов) и срок службы до 10 лет.

Энергоустановки на базе электрохимических генераторов (ЭХГ) с кислородо-водородными топливными элементами не криогенного и криогенного хранения реагентов имеют ещё меньший ресурс, значительно дороже дизеля (в 50...60 раз), существенные относительные капитальные затраты на единицу мощности и срок службы 2...3 года. (см. Таблицу 1).

Таблица 1 - Характеристика источников электроэнергии

№ п/п	Тип источника электроэнергии	Максимальный КПД	Удельная мощность		Срок службы, годы	Относ. кап. Затраты На ед-цу Мощности (для ДЭС=1)	Относительная стоимость полученной электроэнергии (для ДЭС=1)
			По массе Вт/кг	По объему кВт/м ³			
1	Электростанция с дизельным двигателем.	0,25	320	320	10	1	1
2	Электростанция с карбюраторным двигателем.	0,27	800	300	15	3	3
3	Газотурбинная установка	0,2	1600	1900	30	24....30	до 6
4	Электрохимический генератор	0,7	70...200	50...200	2...3	30....150	до 60
5	Электрохимический аккумулятор	0,8	до 500	до 900	0,5...10	15....120	до 60
6	Термоэлектрический генератор	0,1	50	30	3	40...60	
7	Термоэмиссионный генератор	0,22	50	30	1,5	60....150	
8	АЭС	0,32	-	-	30	75....120	до 20

Из табл.1 видно, что многие типы источников электроэнергии по сравнению с дизельной и ветреной электростанции имеют значительные капитальные затраты, высокую стоимость электроэнергии, низкий КПД и ограниченный срок службы.

КПД паросиловых ТЭС, работающих на газу не превышает 0,4., современные парогазовые установки имеют КПД до 0,6; а КПД солнечных элементов на основе монокристалла кремния составляет в настоящее время –0,2...0,3.

Третья проблема – прямое преобразование тепловой и других видов энергии в электрическую. Ведь легко же осуществляется обратное преобразование. Такие проблемы как орошение засушливых земель, опреснение морской воды, эрозии почв прогнозирования природных, катаклизмов, землетрясений, наводнений, извержений вулканов и т.п. являются извечными и вероятно ещё долго не разрешимыми проблемами человечества.

Самая дешевая электроэнергия – ветровых и гидроэлектростанций. В настоящее время глобальными и техническими проблемами являются: Первая проблема – экологическая.

Ведь легко загрязняется воздух, вода и земля. Почему же так сложно очищать от тяжелых металлов, токсичных веществ, отходов химической, ядерной и др. Вторая проблема – энергетическая, производства накопления и хранения энергии (электрической, механической, гидравлической и т.д.).

Высокая стоимость полученной электроэнергии, значительные капитальные затраты, ограниченный срок службы и низкий КПД. О чем свидетельствуют сравнительные данные таблицы и графических зависимостей.

Список использованной литературы

1 Безруких П.П. Возобновляемая энергетика: стратегия, ресурсы, технологии. М.: ГНУ ВИЭСХ, 2005. - 264 с.

2 Достияров А.М, Баубеков К.Т., Умирзаков Р.А., Сапаргалиева А.Н., "Баламалы энергия көздері" Оқу құралы., С.Сейфуллин атындағы Қазақ агротехникалық университетінің баспасы, - Астана, 2017. -171 б.

3 Беляев Ю.М. Стратегия альтернативной энергетики. - Ростов н/Д.: Изд-во СКНЦ ВШ 2003.- 208 с.

ӘОЖ 621.553:6 (045)

ЭНЕРГИЯНЫ ҮНЕМДЕУ – ӨСКЕЛЕҢ АҒЫН ТИІМДІЛІГІ

Умирзаков Р.А., т.ғ.м. аға оқытушы

С. Сейфуллин атындағы Қазақ агротехникалық университеті, Нұр-Сұлтан қ.

Энергия тұтыну адамзат тіршілігінің міндетті шарты болып табылады. Сондықтан адамдар ертеден күн энергиясын тиімді пайдалану жолдарын қарастырды. Қазіргі заманғы қоғамда мемлекеттердің индустриялық дамуының деңгейі олардың ресурстық мүмкіндіктерімен және технологиялық қайта өңдеудің төменгі деңгейлі өнім өндіру мөлшерімен ғана емес, технологиялық тұрғыдан ғылымды қажетсінетін, озық салалардың даму дәрежесімен де анықталады. Осы салалардың ішінде энергетиканы жетілдіру алдағы мақсат болып табылады.

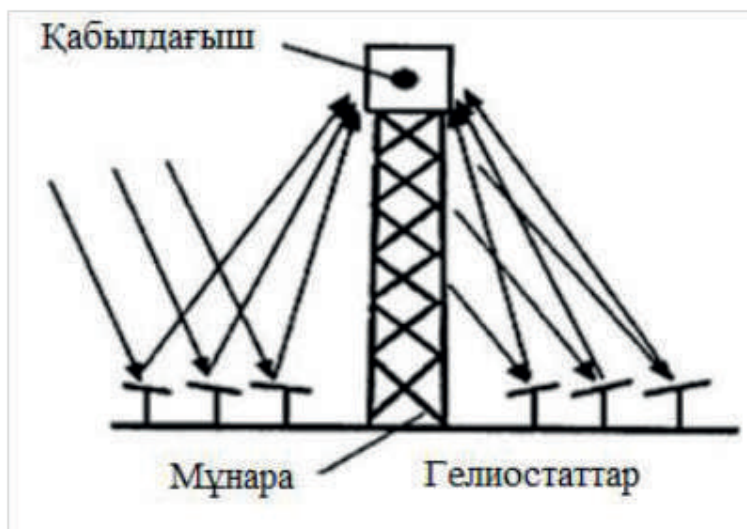
Қазіргі таңда энергияны үнемді қолдана отырып, онымен тікелей бәсекеге түсе алатын басқа да энергия түрлерін – атом, су, жел, күн, т.б. энергияларды пайдаланудың маңызы

өте зор. Аталғандардың ішінде энергияның қосымша көзінің бірі – Күн энергетикасы. Күн энергетикасы дегеніміз – дәстүрлі емес энергетика бағыттарының бірі. Ол күннің сәулеленуін пайдаланып қандай да бір түрдегі энергияны алуға негізделген. Күн энергетикасы энергия көзінің сарқылмайтын түрі болып табылады, әрі экологиялық жағынан да еш зияны жоқ.

Адамзат үшін күннен алынатын энергия ауадай қажет. Күн энергиясын пайдаланудың өзіндік артықшылықтарымен қатар кемшіліктері де бар. Атап айтсақ, артықшылықтары: 1) Күн энергиясы бәріне бірдей қолжетімді; 2) ол сарқылмайды; 3) қоршаған ортаға қауіпсіз; кемшіліктері: 1) ауа райы мен тәуліктің уақытына тәуелді; 2) Күн энергиясын алу үшін қолданылатын құрылғылардың қымбаттылығы; 3) оны шағылдыратын бетті периодты түрде тазалап отыру қажет; 4) электр станциясының жанында атмосфера ысып кетеді; 5) энергияны аккумуляциялау қажет. Соған қарамастан Күн энергетикасына деген сұраныстар жыл сайын артып келеді. Әр елдің ғалымдары осы қосымша энергия түріне ерекше мән беріп, оны дамыту жолдарын қарастырумен айналысуда. Осыған орай Күн энергиясын электр энергиясына айналдыратын құрылғыларды пайдалану деңгейі жылдан-жылға өсіп келеді. Күн электр станциясы – күн радиациясын электр энергиясына түрлендіруге мүмкіндік беретін инженерлік қондырғы.

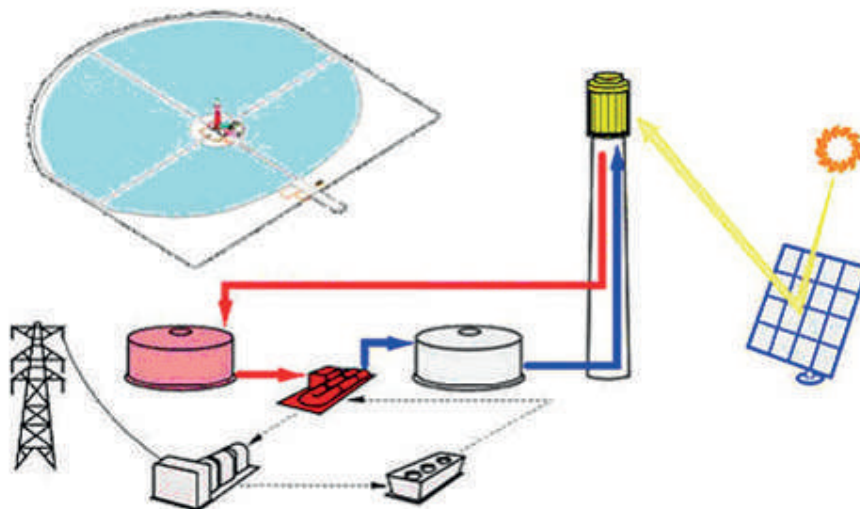
Күн мұнарасынан шығатын өскелең ағын(SUT) күн энергиясынан жаңартылатын энергия көздерін қолдану арқылы электр энергиясын өндіру. Күн ауаны өте ауқымды мұржа астында жабылған орталық базаны қоршаған коллектор арқылы өте ұзын мұнарада (1-сурет) қыздырады. Конвекцияның нәтижесінде мұнараға ыстық өскелең ағынды туғызады. Бұл ауалық ағын мұржадағы жел турбиналарын іске қосады немесе электр энергияны алу үшін құбыр айналасындағы ауаның өскелең ағынын алады. Ең қызығы күн сәулесі суды емес, аралық жылутасымалдағыш - еріген тұзды қыздырады. Бұл натрий нитраты мен калий нитратының қоспасы. Осыдан турбинаға буды беретін - су қайнай бастайды.

Мұнарадан шығатын қуат алдымен екі факторға тәуелді: коллектордың ауданы мен құбырдың биіктігі. Үлкен ауданда құбырға өте көп ауа көлемі жиналып қыздырады. Жылуды коллектордың аумағында сақтауға болады. Күн коллекторы астындағы жер, құбырдағы су, немесе коллектордағы теңіз құбырын жылусыйымдылыққа және инерцияны коллекторға қосуға болады. Мұржадағы ауаның өскелең ағынының және конденсаттың ылғалдылығы жүйедегі ағынның энергиясының өсуіне алып келуі мүмкін. Көлденең осьті турбиналар мұнара базасының айналасында сақина тәрізді орнатылуы мүмкін, бір көлденең осьті турбина мұржа ішінде орнатылуы мүмкін. Сонымен қатар бұл қондырғы жылына көмірқышқыл газының 600 мың тонна шығарындысын алдын алады. Осыны жақсы бонус ретінде қарастыруға болады. Таза энергия 2-3 жылда ақталып шығады. Күн коллекторлары үлкен аумақты алатын болғандықтан, шалғай жатқан аудандар мен дамушы елдер үшін кіші күн мұнаралары көптеп қызықтырады. Егерде коллектордың көп бөлігі экваторға иілген болса, онда мұнара зауыт өнімінің 85 пайызын шығара алады. Нәтижелер көрсеткендей электрстанцияның мұржасы қанағаттандырылғы жоғары жылу өнімділігін көрсетуі мүмкін. Өскелең ағыны бар күн мұнарасы басқа да технологиялармен қосылуы мүмкін, яғни энергия өнімділігін жоғарылату үшін жылыжайдың ішінде фотоэлектрлік коллекторлар орнатуға болады. Бұл ауыл шаруашылықпен біріктілуі мүмкін.



Сурет 1 - Мұнара типті күн электр станцияның ұстанымдық сұлбасы

Күн мұнарасының жұмыс істеу принципі қарапайым, яғни күннің қозғалысын қадалап отыратын көптеген гелиостатты-айнасы бар далалық аймақта күннің жарығын жинап оны биік мұнараның төбесіне бағыттайды, ондағы күн сәулесі суды буға айналдырады. Бу құбырлар бойынша жүріп соңында электр генераторына қосылған турбинаны айналдырады.



Сурет 2 - Solar Tres электрстанциясының сызбасы.

- а) ал қызыл түс - ыстық тұз қоймасы; б) көк - салқын тұз в) қызыл - турбинамен және конденсаторға қосылған парогенератор;

Тиімділігі. Өскелең ағыны бар күн мұнарасы бар энергияға айналу жылдамдығы басқа жылулық конструкцияларға қарағанда төмен. Конверсияның төмен коэффициенті күн коллекторының бір шаршы метр төмен бағасына тең келеді. Модельдік есептеулер 1000 м мұнара мен 20 шаршы метр жылыжайға 100 МВт қажет етеді. Бір 200 МВт электрстанция шамамен 200 мың үй шаруақожалығын энергиямен қамтамасыз ете алады және жылына қоршаған ортаға 600 мың тонна газ қалдықтарының шығуын азайтады. Коллекторға түсіп отырған күн энергиясынан 0,5 пайыз, яғни 5 Вт/м², 1 кВт/м² энергияны алу болжалынып отыр. Қондырғының П.Ә.К.-і 70% дейін көтерілуі мүмкін, бұл жақсы дизельден екі есе көп. Жылу немесе фотоэлектрлік күн электрстанцияларының концентрациясы, тиімділігі 20% дан 31,25%-ға дейінгі диапазон арадығында. Ортақ тиімділік төмендейді, сондықтан коллекционерлер барлық аумақты қамтымайды. Өскелең ағыны бар күн мұнарасының жағдайы атмосфералық жел, парниктік жоғарғы бөлігінің шағылу

нәтижесінде құбырды қолдайтын түтікті тіреулерді орнын алмастыру жолы, осындай факторлардың әсерінен нашарлауы мүмкін.

Қорытынды. Жер бетіндегі энергия ресурстарының шектеулілігі күн энергетикасын дамытуды қажет етеді. Бүкіл әлем Энергия тапшылығынан құтылып, қоршаған ортаны ластамайтын альтернативті энергия көздеріне қол жеткізуге кірісіп кетті. Бүгінгі таңда әлемнің ғалымдары энергияның жаңа көзін жыл өткен сайын іздестіріп келуде. Күн энергиясы қоршаған ортаға қауіпсіз, экологиялық таза және оны алу жолдары қиын емес. Қазіргі заманғы күн фотоэнергетикасы қуаттылығы соңғы жылдары бұрын-соңды болмаған жылдамдықпен жылына 30-40%-ға өсіп отырған гетероқұрылымдар негізінде кремний фотоэлементтеріне негізделеді. Қазақстан ғалымдары бұрын отандық шикізаттан металлургиялық және жартылай өткізгіш кремний алу технологиясы саласындағы қолданбалы ғылыми зерттеулер жүргізді. Күн батареялары мен жартылай өткізгіштердің жұмыс тиімділігі тазалық деңгейіне қарай алынатын кремнийдің төменгі сапасы жүргізілген ғылыми зерттеулердің негізгі проблемасы болып табылады. Енді шешім деп осы күн мұнарасын Қазақстанға орналастыру болып табылады. Бұл болашақта елдегі көптеген энергия жетіспеушілікті шешер еді.

Пайдаланылған әдебиеттер тізімі

1 Мақала: Күн батареясы. – “Қазақстан” ұлттық энциклопедиясы. 5-том, 127-бет. Алматы, 2003 жыл.

2 Альтернативные источники энергии и энергоснабжение. «Издательство» Москва, 2014г.

3 Mankins J.C. Fresh Look at Space Solar Power: New Architectures, Concept and Technologies. 1997

УДК 004.8:620.09

ИСКУССТВЕННЫЙ ИНТЕЛЛЕКТ И МАШИННОЕ ОБУЧЕНИЕ. ПЕРСПЕКТИВЫ ИСПОЛЬЗОВАНИЯ В СОВРЕМЕННОЙ ЭНЕРГЕТИКЕ

*Алемасов Е.П., студент 3 курса
Зарипова Р. С., к.т.н, доцент*

Казанский государственный энергетический университет, г. Казань, РФ

Информационные технологии в эпоху цифровизации приобрели большое значение. Цифровизация приводит к массовым изменениям в жизни как бизнеса и целых секторов развития государства в целом, так и отдельных людей, изменяя деятельность производства, корректируя спрос на профессии и занятость человека.

Цифровизация в глобальном плане представляет собой концепцию экономической деятельности, основанной на цифровых технологиях, внедряемых в разные сферы жизни и производства [1].

Четвертая промышленная революция во многом зависит от технологий искусственного обучения и автоматизации, многие из которых готовы изменить мир, каким мы его знаем. От беспилотных автомобилей до систем поддержки клиентов, управляемых искусственным интеллектом, автоматизация способна развивать современную промышленность — именно поэтому ее называют еще одной промышленной революцией.

Конечно, мировая энергетика не является исключением для влияния цифровизации и модернизации посредством искусственного обучения и информационных технологий, благодаря разрозненным изменениям в этом секторе. Для начала потребители начали

требовать чистых, экологически чистых методов, которые сокращают выбросы углерода. Это желание представляет собой еще большую проблему для производства энергии, поскольку некоторые источники зависят от погоды, такие как ветровые и солнечные сети. Кроме того, растет давление на снижение затрат на электроэнергию и энергоносители.

На сегодняшний день актуальным является вопрос применения и интеграции умных систем в сферу энергетики в целях снижения энергозатрат, выброса вредных веществ в окружающую среду. И искусственный интеллект может помочь во многих отношениях, начиная с создания точных прогнозов и моделей прогнозирования и заканчивая контролем над решениями в области зеленой и возобновляемой энергетики, что является перспективным направлением развития многих стран, так как возобновляемые источники энергии и экологию можно отнести к квинтэссенции запросов современного мира [2].

Потребности в энергии значительно колеблются, а пиковые периоды требуют большего запаса ресурсов. Это колебание подчеркивает уникальную, ключевую проблему возобновляемых источников энергии.

В качестве примера, когда возникает необходимость применения умных систем информационных технологий в энергетике для решения возникающего конфликта в современной энергетике, можно привести ветряные турбины и солнечную энергию. Закономерность проста: если меньше естественного ветра, то и вырабатываемой энергии будет меньше. То же самое относится и к солнечной генерации, если небо затянуто тучами и солнце закрыто. Эта несогласованность может означать недостаточную мощность для большой сети, что приведет к тому, что сотни домов останутся без электричества и энергии.

Верно и обратное. В особенно прибыльные дни системы возобновляемой энергии могут генерировать избыток энергии сверх того, что потребляется. В этом случае важно, чтобы кто-то придумал правильный способ сохранения и хранения энергии. И на помощь приходят информационные системы и автоматизация современной энергетики.

Компания Siemens в своей статье «Substations with the future built in» (Подстанции со встроенным будущим) пишет: «Энергетические системы будущего все больше безуглероживаются, распределяются и оцифровываются. Эта фундаментальная трансформация идет полным ходом и ставит перед всеми заинтересованными сторонами широкий спектр задач. Только цифровизация позволит нам справиться с этими вызовами. Обеспечение успеха цифровой трансформации в энергетическом секторе требует решительности, гибкости и разумных инвестиций в интеллектуальные цифровые технологии. Это единственный способ справиться с текущими задачами, создав при этом достаточную свободу действий для активного формирования будущего. Инвестиции в инновационные технологии сегодня создают перспективные электрические сети, характеризующиеся надежностью, эффективностью и устойчивостью» [3].

Многие компании, занимающиеся развитием и разработкой систем умного поведения, таких как, искусственный интеллект, интернет-вещей, машинное обучение, приходят к выводу крайней необходимости интеграции ИТ в данный сектор развития.

Искусственный интеллект, большие данные и системы машинного обучения могут использоваться для оценки и прогнозирования таких требований с невероятной точностью. Идея заключается в том, что первичная система может точно измерить, сколько энергии необходимо при сохранении избытка или даже использовании резервных решений. Этот процесс называется «гибкостью на стороне спроса», когда система может использовать запасенную резервную мощность, чтобы компенсировать увеличение спроса на энергию.

Кроме того, развитие идеи способно моделировать поток энергии, заранее предотвращая технические ошибки и неполадки, а, соответственно, возникающие диссонансы после остановки для несвоевременного ремонта. Моделирование систем современной энергетики, в свою очередь, позволяет предотвратить данную проблему.

Технология машинного обучения появилась в середине прошлого века. С тех пор её суть не изменилась, но изменились вычислительные мощности компьютеров, усложни-

лись закономерности и прогнозы, увеличилось число поставленных задач и решаемых проблем. Машинное обучение может извлекать значимые данные путем обнаружения скрытых образцов из данных. Благодаря алгоритмам машинного обучения у компьютера есть возможность учиться и повышать свою эффективность. Существует множество данных, которые с помощью машинного обучения легко превращаются в знания [4].

Следовательно, оно также может помочь предприятиям управлять болевыми точками в отношении использования энергии и коммунальных услуг. Представьте себе улучшенные рабочие процессы и более оптимизированные решения по управлению энергией, особенно для проверки счетчиков и документов, связанных с обслуживанием.

Кроме того, еще один из способов сократить потребление энергии и построить более устойчивую сеть — это информировать потребителей и помочь им максимально снизить потребление энергии. IoT, или Интернет вещей, помогает в этом отношении, особенно благодаря внедрению технологий умного дома. Например, умные термостаты заменяют обычные термостаты и предлагают множество удобных и эффективных решений [5].

Со временем они изучают привычки домашних хозяйств и автоматически регулируют воздух в соответствии с потребностями жителей. Например, он может включить кондиционер, когда они возвращаются домой с работы или по магазинам, и выключить его, когда все уйдут на день.

Эта функциональность может быть даже сделана на шаг дальше, чтобы подключиться к общей сети и потреблять энергию для интенсивных процессов только тогда, когда цены ниже. Представьте себе, например, только посудомоечную или стиральную машину, когда спрос низкий, а затраты минимальны. Искусственный интеллект, технологии со встроенным машинным обучением, могут помочь в этом отношении, как автоматизируя, так и управляя различными системами.

Стоит отметить, что искусственный интеллект и автоматизация также будут использоваться для оптимизации активов, технического обслуживания и энергетических рабочих процессов. Другие улучшения, конечно, включают развертывание самовосстанавливающихся сетей, более надежные решения для возобновляемых источников энергии и полностью масштабируемые сети, которые могут удовлетворить изменчивые модели спроса.

Таким образом, именно этот толчок не только к повышению эффективности, но и к полностью оптимизированным решениям формирует основу для четвертой промышленной революции. Нет никаких сомнений в том, будет ли он играть роль в современной энергетической отрасли, но вместо этого только о том, насколько. Если потенциальные решения и примеры использования являются какими-либо признаками, будущее энергетики требует интеграции искусственного интеллекта, что можно рассматривать как перспективное направление дальнейшего развития модернизации и автоматизации современной энергетики.

Список использованной литературы

1 Алемасов, Е. П. Влияние цифровизации на экономику предприятия / Е. П. Алемасов, Р. С. Зарипова // Наука Красноярья. – 2020. – Т. 9. – № 2-4. – С. 12-16.

2 R. S. Zaripova, E. A. Saltanaeva, N. G. Bikeeva and E. V. Priimak 2019 Development of quality monitoring devices for industrial water in heat supply systems // IOP Conference Series: Earth and Environmental Science, Volume 288, 2019. - P. 012129

3 Официальный сайт компании Siemens, статья «Substations with the future built in»: <https://new.siemens.com/global/en/products/energy/energy-automation-and-smart-grid/digital-substation.html>

4 Алемасов, Е. П. Перспективы применения технологий машинного обучения / Е. П. Алемасов, Р. С. Зарипова // Информационные технологии в строительных, социальных и экономических системах. – 2020. – № 2(20). – С. 32-34.

ӘОЖ 556

СУДЫ БӨЛҮДІ ЖАҚСARTY МӘСЕЛЕЛЕРІН ЗЕРТTEY

*Әбубәкір Ә.Е., 2 курс магистранты
Қазақ Ұлттық аграрлық университеті, Алматы қ.*

Реттелмейтін үздіксіз өсу және су тұтынудың циклдік өзгерістері жағдайларында жұмыс істейтін және үнемділік пен сенімділік талаптарын қанағаттандыратын инженерлік жүйені (жаңа немесе реконструкцияланатын) құру міндеті қойылады. Тұтынушыларды мүмкін болатын ең жоғары жүктемелер кезінде және төмен жүктемелер кезеңінде жүйе элементтерінің кез келген ықтимал істен шығуы кезінде сумен қамтамасыз ету қажет. Мұндай мәселені шешудің күрделілігі айқын. Есептеу шығындарын негізді тағайындау және жүйе элементтерінің бірлескен жұмыс режимі үшін ең жоғары жүктемелерді ықтималды бағалау мақсатында су құбыры желілерін есептеу әдістерін жетілдіру саласында жұмыс істейтін мамандар су тұтыну заңдылықтарын зерделейді, су тұтынудың нақты көлемдері мен режимдері бойынша статистикалық деректер жинақталады. Реттеуші сыйымдылықтарды, реттеу станцияларын, жүйелерді аймақтарға бөлуді, су қоректендіргіштердің жұмысын автоматтандыруды және т.б. есептеу әдістері әзірленуде.

Суды беру және тарату жүйесін (СПРВ) қайта құру әрбір қала үшін өзекті мәселе болып табылады. 1968 жылға дейін SPRV жұмысын реттеу және күшейту тек заттай зерттеулер негізінде жүргізілді, ал желінің жұмысын бағалаудың негізгі критерийі қысымның манометрлік түсірілімі болды, бұл желінің өткізу қабілеттілігінің нақты көрінісін бағалауға мүмкіндік бермеді. Желінің учаскелеріндегі қысымның нақты жоғалуы туралы алынған мәліметтер көбінесе оның жұмысын бағалаудың объективті критерийі бола алмайды. Манометрлік түсіру нәтижелері бойынша су құбыры желісінің жұмыс режимдерін жақсарту бойынша ұсынымдар әзірленді. Желіні пайдаланудың ең өрескел бұзушылықтарын жоюға, жекелеген аудандарды сумен жабдықтауды жақсартуға мүмкіндік туды, бірақ бұл жалпы SPRV жұмысының жақсаруына әкелмеді.

Бұл жұмыс есептеулермен күшейтілмей, интуитивті сипатқа ие болды және SPRV жұмысын жақсарту бойынша барлық жетістіктерге орындаушылардың тәжірибесі мен инженерлік түйсігі арқасында қол жеткізілді. Шамамен гидравликалық есептеулер үшін компьютерлік техниканы пайдалану қарастырылған. Практикалық тәжірибе көрсеткендей, қазіргі уақытта көптеген қалаларда соңғы жылдары күрт шиеленіскен проблемалар бар: су тапшылығы, ағып кету нәтижесінде 50% - ға дейін үлкен шығындар, сорғы жабдықтары мен реттеуші контейнерлерді тиімсіз пайдалану. Мұның негізгі себептерінің бірі сумен жабдықтау жүйелерін жобалау кезінде көзделмеген немесе оларды пайдалану кезінде жойылған су құбырларында аудандастырудың болмауы болып табылады.

Қаланың сумен жабдықтау жүйелері жұмысының тиімділігін бағалау жөніндегі ішаралар кешені Технологиялық ізденістерді жүргізу кезінде алынған нәтижелерді талдауды: тұтас алғанда желінің және жекелеген учаскелердің өткізу қабілетін анықтауды; су құбырын пайдалану процесінде өз бетінше белгіленген белгіленген аймақтардың шекараларын айқындауды болжайды; әрбір шартты аймақта және жалпы су құбырында су тапшылығын анықтау бұл ретте 1-ші көтеру сорғыларының өнімділігіне, реттеуші сыйымдылықтарды пайдалану режимінің су тапшылығына әсеріне, ағу шамасын

айқындауға, желі бойынша бос арындардың сипаттамасына, құбырлардың өткізу қабілетінің бос арындарға әсеріне ерекше назар аударылады; жалпы қала бойынша және нақты аймақтар бойынша сумен жабдықтаудың қазіргі жай-күйін бағалау; шартты аймақтар бойынша желінің өткізу қабілетін бағалау және сипаттау-құбырлардың авариялық учаскелерін анықтау, ілмекті арматураның техникалық жай-күйі, өлшенген параметрлердің күтілгеннен елеулі ауытқу орындарын анықтау, Жыл мезгілдері бойынша апаттылық; ағынды бөлуді талдау-шартты аймақтардың шекараларын айқындау, басым магистральдарды анықтау, желіні конструктивті талдау; іс-шараларды жасау және су құбыры жұмысындағы кемшіліктерді жоспарлы жою (су ысырабын азайту); су құбыры желілері бойынша сумен жабдықтауды қарқындату және дамыту; жобалау алдындағы кезеңде сумен жабдықтау жүйесін жобалау.

Сумен жабдықтаудың жаңа жүйелерін жобалау немесе қолданыстағы жүйелерді қайта құру арқылы жобалық ұйымдар аудандастыруды ұйымдастыру мәселелерін бағаламады, оны тек радиалды-сақиналы жүйелерді жобалаумен алмастырды. Нәтижесінде қалаларды сумен қамтамасыз етудің көптеген жобалары сәтті болмады, жұмыс сияқты жобалық шешімдер: су құбырының бір аймағына екі немесе одан да көп сорғы станциясы; бірнеше аймаққа бір сорғы станциясы және резервуарларды толтыру; бір сорғы станциясы бір-бірінен едәуір қашықтықта және әртүрлі геодезиялық белгілерде орналасқан резервуарларға.

Сумен жабдықтау жүйелерін орнатудағы мұндай қателіктер барлық жерде кездеседі. Сумен жабдықтау жүйелерін пайдалану тәжірибесінде бір мезгілде бір аймаққа су жеткізетін екі сорғы станциясының тұрақты жұмысының оң нәтижесі әлі алынған жоқ. СПРВ жұмысының тиімділігін арттыруға қаладан айтарлықтай су шығынын алатын кәсіпорындарда қосымша реттеуші сыйымдылықтар орнатумен де қол жеткізуге болады. Кейбір жағдайларда бірнеше тұтынушыларды біріктіру және ең қолайлы жерде орналасқан жалпы реттеу сыйымдылығын орнату орынды болуы мүмкін.

Қалалардың сумен жабдықтау жүйелерінің едәуір бөлігінің елеулі кемшілігі қысымды реттеуші сыйымдылықтардың болмауы немесе оларды тиімді пайдаланбау болып табылады, бұл сумен жабдықтаудың үздіксіздігін күрт төмендетеді. Әрбір электр қуатының бұзылуы су беруді тоқтатуға әкеледі, бұл су құбырлары мен желілерді ішінара босатумен бірге жүреді. Су берудің қалыпты режимін қалпына келтіру желіден қалыптасқан ауа кластерлерін алып тастауды қажет етеді, сондықтан электр қуатының қысқа мерзімді бұзылуы қалыпты сумен қамтамасыз етудің ұзақ мерзімді бұзылуына әкеледі.

Көптеген жағдайларда, тіпті жерасты төсемінің құбырларын, сондай-ақ су басу мүмкін болатын тоннельдер мен жергөзделерде салынған құбырларды ішінара босату су құбырлары мен кең вакуумдық аймақтардың пайда болуы нәтижесінде құбырларға ластанудың тікелей қаупін тудырады. Қысымды реттейтін резервуарлар болмаған кезде, түнде су тұтынудың төмендеуі ішкі сумен жабдықтау жүйелерінде бос қысымның едәуір артуына әкеледі, бұл судың ағып кетуінің және пайдасыз тұтынудың едәуір артуымен бірге жүреді.

Ағып кету нәтижесінде судың үлкен шығыны келесі себептерге байланысты: отандық тәжірибеде Болат қапталмаған құбырларды кеңінен қолдану және оларды катодтық қорғаудың жеткіліксіз қолданылуы; құбырлардың тозуының жоғары деңгейі және оларды жөндеу немесе ауыстырудың жеткіліксіздігі; желідегі қысым мен су шығынын қанағаттанарлықсыз реттеу; пайдалану мерзімінің ұлғаюымен сынғыштығы жоғарылайтын сұр шойыннан жасалған құбырларды қолдану.

Судың қысымы мен шығынын реттеу су өткізгіштердегі ысырмаларды қажетті ауыстырып қосумен желілік сорғылардың жұмыс кестесі бойынша жүзеге асырылады, әрі көп жағдайда бұл ысырмалардың қашықтан басқарылуы болмайды. Бұл жағдай тарату желісіндегі судың қысымы мен шығынын реттеудің тиісті деңгейін қамтамасыз етпейді және ұтымсыз шығындар мен ағып кетулерге әкеледі. Ағып кетуден басқа, ауыз

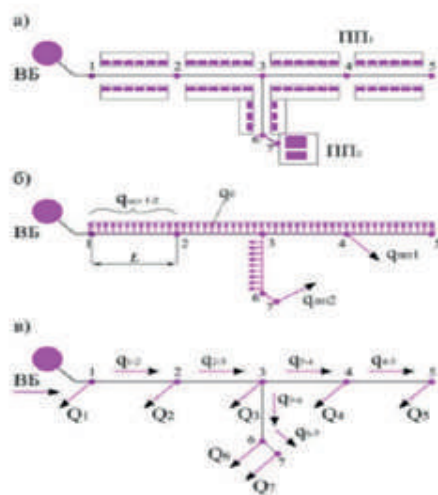
судың ұтымсыз шығындарына техникалық-экономикалық себептер бойынша бұл судың шығынын басқа процесті пайдалану немесе ауыз суды техникалық сумен ауыстыру арқылы азайтуға болатын жағдайларда оны шаруашылық-өндірістік қажеттіліктер үшін пайдалану да жатады.

Сонымен, су құбыры желісінің учаскелерін сумен жуудың орнына, ауаны, Гидромеханикалық немесе гидродинамикалық жууды қолдану процесті күшейтіп қана қоймай, жуу ұзақтығын қысқарту арқылы ауыз су шығынын едәуір азайтуға мүмкіндік береді. Бірқатар қалалар су құбыры желісін сумен жуудан бас тартып, оны су-ауа және гидродинамикалық, сирек серпімді поршеньдерді қолдана отырып, Гидромеханикалық сумен алмастырды. Ауыз судың неғұрлым ұтымсыз шығыстары тұрғын үй секторында да байқалады. Мұны қала халқының суды нақты тұтынуының жоғары деңгейі дәлелдейді.

Мұндай жағдай негізгі факторлардың нәтижесі болып табылады: кірмелерде және ғимараттардың өзінде су арынының болмауы немесе жеткіліксіз реттелуі; су тарату және бекіту арматурасының төмен сапасы; үйлерде және ОЖП-да су есептегіштердің көмегімен суды есепке алудың жеткіліксіз деңгейі; орталықтандырылған ыстық сумен жабдықтау жүйелерінен жеткіліксіз қыздырылған суды кәрізге төгу; көптеген тұрғындардың суды үнемдеуге немқұрайлы қарауы және оның халық үшін салыстырмалы түрде төмен бағасы. Ғимараттардың төменгі қабаттарында су қысымын қанағаттанарлықсыз реттеуге байланысты су тарату клапандарында артық қысым жасалады, нәтижесінде су шығыны нормативтік шығындардан асып түседі, кейде 1,2-2 есе.

Су құбыры желісін гидравликалық есептеуге дайындау үшін қаланың орналасуы мен желінің конфигурациясы негізінде есептелген учаскелердің ұзындығын анықтау, шоғырланған шығындардың мөлшерін көрсету және оларды таңдау орындарын таңдау, барлық учаскелерде судың тораптық және есептік шығындарын есептеу схемасында көрсете отырып белгілеу қажет.

1.1-суретте тораптарды, есептік учаскелерді және тораптық шығыстарды айқындай отырып, желі схемалары көрсетілген.



1.1. сурет - Су құбыры желісінен суды алу схемасы:

а-желіні есептік учаскелерге бөлу; б-суды іріктеу схемасы; в-тұтынушылар топтарының шығыстары бар желі схемасы, оларды тораптық шығыстарға айналдыру; ПП1, 2-шоғырланған суды алу тораптары

Су құбырының магистральдық желісінен су тарату желілерін, үй қосылыстарын және кәсіпорындарды, өрт гидранттарын және көшедегі су тарату колонкаларын қосуға жұмсалады.

Қала жоспарына және су құбыры трассасының анықтамасына сәйкес магистральдық желі әрбір учаскенің басы мен соңын нөмірлей отырып, жеке есептік учаскелер-

ге бөлінеді. Су желілерін сорғы станциясына және су мұнарасына қосу нүктелерінде, ірі пайдаланушылардың су алу нүктелерінде және тарату желілерінің қиылысу және тармақталу нүктелерінде желі тораптары тағайындалады.

Қалалық сумен жабдықтау желілері:

- барынша өнеркәсіптік және шаруашылық-тұрмыстық су тұтыну;
- суды барынша шаруашылық және өнеркәсіптік тұтыну кезінде өрттерді сөндіру үшін су беру;

- мұнараға судың ең көп түсуі, желіден суды ең аз тұтыну кезеңінде;

Бірінші жағдай-құбырлардың диаметрлері мен су мұнарасының биіктігі желі учаскелеріндегі шығындар бойынша анықталған кезде негізгі жағдай. Екінші жағдайда құбырлар бойынша су қозғалысының жылдамдығының артуын ескере отырып, сыртқы өрт сөндіруге жұмсалатын есептік шығыстарды барынша су тұтыну кезінде өткізу мүмкіндігін тексереді және өрт сорғыларының талап етілетін қысымын анықтайды. Үшінші жағдайда желі тораптарындағы бос арындардың шамалары анықталады және желінің тарату учаскелеріндегі құбырлардың диаметрлері желінің барлық есептелген жағдайлары үшін ең үлкен шығындар бойынша таңдалады. Есептеулер нәтижелері бойынша сорғылардың қажетті өнімділігі мен қысымын анықтаңыз.

Гидравликалық есептеу, сондай-ақ орындалады:

- орташа сағаттық тәуліктік су шығыны;

- ең аз сағаттық су тұтыну;

- желінің жекелеген учаскелері авариялық ажыратылған кезде желіні есептеу.

Бұл ретте таңдалған сорғылардың дұрыстығын және олардың желімен және резервуарлармен бірлесіп жұмыс істеуін, неғұрлым қолайлы нұсқаны таңдауды тексеру жүзеге асырылады, ал авариялық режим үшін желінің кез келген учаскесінде авария болған жағдайда тұтынушыларды қажетті қысыммен сумен қамтамасыз ету көзделеді.

Суды беру және тарату жүйелерінің (SPRV) ағынын модельдеу кезінде шекаралық жағдайларды "Пуассон типінің бұзылған ішкі жүйелерін іске асыру мүмкіндігін жоққа шығаратын" бір мәнді жағдайлар аясында тұжырымдау ұсынылады.

Жүйенің анықталмаған күйі-бұл энергетикалық тораптардағы (ЭҚ) сандық ақпарат ретінде немесе есептік аймақты (РҚ) шектейтін ЭҚ ағыны мен әлеуеті арасындағы функционалдық және параметрлік белгілі бір тәуелділік түрінде берілген шекаралық ақпараттың (I және II текті ГУ) белгілі бір нысанына сәйкестік. Есептеу аймағы-зерттеушіні қызықтыратын жүйенің зерттелген фрагменті.

Зерттеулері бойынша " зерттелмеген күй моделі RZ-ны модельдеудің автономды объектісі ретінде қарастыруға және мегасистемадан толығымен ажыратуға мүмкіндік береді. Ол GS талдау және синтездеу міндеттерін жүзеге асырудың шектеулі саласын қамтиды. Бұл негізінен тапсырмалардың екі түрі: белгілі тұтыну режимінде желілердің гидравликалық сипаттамаларын (құбыр диаметрлерін) іздеу - әдеттегі жобалау міндеті; белгілі желі конфигурациясы мен желі диаметрлерінде ағынды бөлу және тұтыну режимін талдау. Бұзылған күйді модельдеу шекаралық жағдайлардың құрылымдық, режимдік немесе параметрлік сипаттағы бұзушы әсерлерге төзімділігіне байланысты және бұл тұрғыда "тұрақты жүйенің" моделіне ең жақын құрылымдық элементтердің толық жиынтығын қамтитын толық өлшемді гидравликалық жүйе (PGS) жауап береді. PGS-тің шамалы өзгеруі оны белгілі бір және тұрақты MM формалары бар жүйелер санатына ауыстырады".

Пайдаланылған әдебиеттер тізімі

1 Журба М.Г., Соколов Л. И., Говорова Ж. М. сумен жабдықтау: жүйелер мен құрылыстарды жобалау. Оқу. – М.: АСВ, 2003 ж.

2 Су Дайындау: Оқу. жоғары оқу орындарына арналған оқу құралы. - Фрог Б. Н., Левченко А. П. Мәскеу: ММУ баспасы, 1996 ж.

3 Абрамов Н.Н. Сумен Жабдықтау. Учебник для вузов. Бас. 2-е. м.: Стройиздат, 1974 ж.

4 Фрог Б. Н., Левченко А. П. Судайындау. Жоғары оқу орындарына арналған оқу құралы. М.: ММУ баспасы, 1996 ж.

5 Журба М. Г. Соколов, Л. И., Говорова Ж. М. Сумен жабдықтау. Жүйелер мен құрылыстарды жобалау. 1 Том: ASV баспасы, 2003 ж

ӘОЖ 621.31

ҚАЗАҚСТАНДА ДӘСТҮРЛІ ЕМЕС ЭНЕРГИЯ КӨЗІН ДАМУ

Баймаханов М., 2 курс студенті

Қ. Жұбанов атындағы Ақтөбе өңірлік университеті, Ақтөбе қ.

Энергетикалық қорларды үнемдеу, өндірістің қуаттылығын арттыру, қоршаған ортаны қорғау – ХХІ ғасырдың ең басты, кезек күттірмейтін проблемасы. Мұның себебі, дүниежүзі бойынша халық санының көбеюі, соған сәйкес олардың тұтынатын тұрмыстық энергиясының артуы, яғни өндіріс орындарының пайдаланатын энергия қуатының өсуі, ауыл шаруашылығында жерді игеру мәдениетінің алға басуына орай энергия тұтынудың жоғарылауы, тіпті, мал күтімі үшін де энергия көзін жоғары деңгейде қолдану дәстүрлі энергияның жетпеушілігін дер кезінде шешуді талап етуде. Энергияны тұтынудың әлем бойынша артуы, әрине, энергия көзінің потенциалына, нақтылай түссек, дәстүрлі жерасты қазбаларынан алынатын отын қорына тәуелді. Ал ол жыл сайын кемуде. Ғалымдардың зерттеуі бойынша жерасты отын қорын сақтаудың бірден бір жолы – дәстүрлі емес (кейінгі кездері – баламалы деген термин қолдануда) энергия көздері – күн, жел, жерасты жылы суы, мұхит суларының тасуы және қайтуы, биомасса қуаттарын пайдалану болып саналады[1].

Қазақстанда орасан зор дәстүрлі емес энергия көздерінің қоры бар, атап айтқанда гидроэнергетика, жел энергиясы және күн сәулесінің энергиясы. Бірақ, өкінішке орай, әлі игерілген жоқ. Қазіргі уақытта, жаңартылатын энергия көздері шамамен 1% құрайды. Дәстүрлі емес энергия көздерін кеңінен қолдану, әртүрлі өндірістік және ауылшаруашылық өнімдерін шығаруда жылу-энергетикалық және материалдық қорлардың тиімділігін арттырады. Көмір мен газ, мұнай болашақта адам қажеттілігін қанағаттандыратын қуат көзі ретінде, сөзсіз екінші кезеңге ығысады. Дәстүрлі емес энергия көздерін пайдалануды басты мақсат етіп қоюдың себептері қандай? Енді осыған тоқталып көрелік. Біріншіден, барлық энергия түрлерін тұтынатын өндіріс үздіксіз артуда. Екіншіден, жаңа кен көздерін барлау ғана айтарлықтай қаржылай шығынды қажет етеді. Өйткені, соңғы кездері отын қорын жер астынан гөрі, үлкен тереңдіктегі теңіз түбінен бұрғылау кең орын алуда. Оның тиімділігі дәлелденуде. Үшіншіден, жерасты кендерін өндіруде кездесетін экологиялық проблемалар, тағы басқа мәселелер көп. Әлемдегі дамыған мемлекеттердегі пайдаланатын жалпы энергияның дәстүрлі емес энергияға келетін үлесі: АҚШ – 20-25%; Англия – 20% (600МВт); Жапонияда – 7-9%; Германияда – 12%-ға дейін [2]. Бұл тұрғыдан Қазақстанның дәстүрлі емес энергияны пайдалану үлесі көңіл көншітерлік емес. Дәстүрлі энергия көздерін үнемдеуде дәстүрлі емес энергияны пайдаланудың орны ерекше, әрі ол қоршаған ортаны ластамайды. Қазақстанда дәстүрлі емес энергия көздерін халық шаруашылығына жарату мақсатында қолға алына бастағаны – жел энергиясын пайдалану. Бүгінгі күні қуаты 250 кВт үш жел энергетикалық қондырғы (ЖЭҚ)

Қордайда тұрғызылған, сол сияқты жел энергиясымен жұмыс істейтін аумағы аз болса да, қуаты салыстырмалы мөлшерде ауқымды 500 кВт қондырғы Жоңғар Алатауында іске қосылды. Өкінішке қарай, бұл қондырғының тұрғызылған орны желдің алағай өтінде болғандықтан, ол желдің екпініне шыдас бермеуде әрі алынған электр энергиясын жеткізетін қуатты электр желісі де салынбаған. Ал күн, су, жерасты энергияларын пайдалануда республикадағы мақтанарлық қол жеткен жетістіктерді маман ретінде айту әсте қиын болып тұр. Қазақстан аймағына бір жылда 3000 сағат күн сәулесі түсетінін, ал кейбір облыстарда жылына 150-180 күн жер бетін нұрландыратынын ескерсек, дәстүрлі емес энергия көзі, оның ішінде күн сәулесін пайдалану біздің еліміз үшін тегін қуат көзі екені еш күмән тудырмайды. Жер бетіне бір жылда күннен түсетін энергия 123 трлн. тонна шартты отынға тең. Бұл барлық отын түрлерінің беретін энергиясынан 3000 есе артық. Қазақстанда күн энергиясын пайдалану басқа дәстүрлі емес энергия көздеріне қарағанда әлдеқайда тиімді [3]. Шет елдердегідей дәстүрлі емес энергия көздерін өндірістік деңгейде пайдалану үшін бізге көп жылдар қажет. Әйтсе де, қазіргі қолымыз жеткен сынаққа шығарылған су қыздырғыш қондырғыларды, фото гальваникалық элементтерді, әр облыстарда жерастынан шығып жатқан ыстық су энергияларын өндіріске қолдансақ энергия тұтынудың меншікті құны арзандаумен бірге, қоршаған ортаны тазартуға айтарлықтай септігі тиер еді.

Қазақстандағы Гидроэнергия электр энергетикасының отын балансындағы үлес салмағы бойынша екінші, тек көмірден кейінгі екінші энергия ресурсы болып табылады. Әрине, ГЭС қуатын арттыру есебінен энергетиканы дамыту-ең тартымды нұсқа. Бұл ГЭС-тің маневрлік қуатқа ықпал етуге қабілетті болуына байланысты, оның тапшылығы республикада қатты сезіледі. Қазақстанда 2019 жылы электр энергиясын өндірудің жалпы профициті кезінде – 2 мың МВт дейін, белгілі бір сағаттарда – маневрлік қуаттар жетіспеді. Бұл ең жоғары жүктеме кезінде энергетикалық жүйенің теңгерімсіздігіне әкелді.

Дәстүрлі емес энергия көзін игерудің бірден-бір тетігі – осы салаға қажет жаңа мамандарды дайындау. Айталық, күн, жел энергияларын жылу, электр энергиясына түрлендіретін гелиокондырғыштардағы, жел қозғағыштарындағы жылу, электр энергетикасының физикасын түсінетін физик-инженерлер әзірлеу басты міндет болып отыр. Осы кезге дейін жоғарғы техникалық оқу орындарында бес жыл оқып диплом алған, сол дипломы мен зауыт, фабрикаларда өндіріс технологиясын меңгеру үшін тағы 5-6 жыл оқушы ретінде үйреніп жүретін шала сауатты инженер емес, заман талабына толық жауап беретін жаңа технологияның мамандары, мысалы, физик-инженерлерді, физик-энергетиктерді шыңдап шығару.

Пайдаланылған әдебиеттер тізімі

- 1 Non-Traditional Materials, Technology and Non-Traditional Research Mode | Scientific. Net
- 2 Усачев И.Н. Приливные электростанции. - М.: Энергия, 2002. - 288 с.
- 3 Дәстүрлі емес энергия көздері (infourok.ru).

ПОДХОДЫ К УПРАВЛЕНИЮ ТЕХНИЧЕСКИМ СОСТОЯНИЕМ ОБЪЕКТОВ ЭЛЕКТРОЭНЕРГЕТИЧЕСКОГО КОМПЛЕКСА

Валеева Г., студент I курса

Казанский государственный энергетический университет, г. Казань, РФ

Проблема формирования программы ремонтов энергетического оборудования остается актуальной, поскольку это влияет на надежность и бесперебойность снабжения потребителей электрической энергии. В данной статье проводится анализ существующих подходов к формированию программ ремонтов оборудования электроэнергетического комплекса, а также оценка целесообразности применения подходов управления техническим состоянием электроэнергетического оборудования в современном мире.

Функционирование объектов энергетической отрасли без организации ремонта энергетического оборудования невозможна. Большинство энергетических компаний поставлены в жесткие условия: с одной стороны, необходимость обеспечения качественного и бесперебойного электроснабжения, с другой стороны – получение прибыли, на величину которой оказывают влияние затраты на ремонт оборудования

Обеспечение того и другого требования во многом взаимосвязаны. Обеспечение качественного и бесперебойного электроснабжения возможно только при своевременном и высокоэффективном ремонте объектов генерации, передачи и распределения энергии

Выделяются подходы по управлению техническим состоянием объектов электроэнергетического комплекса, представленные в Таблице 1.

Таблица 1 - Подходы управления техническим состоянием объектов электроэнергетического комплекса

№	Наименование подхода	Описание	Ключевые атрибуты
1	Эксплуатация до отказа	Воздействие на оборудование осуществится только после достижения им критического (неработоспособного) состояния	Факт отказа оборудования
2	Планово-предупредительное обслуживание по нормативу	Воздействие осуществляется на основании плана, составленного на основании нормативов проведения ремонтов	Норма выработки оборудования за период Период эксплуатации оборудования
3	Планово-предупредительное обслуживание по состоянию	Воздействие на основании параметров технического состояния оборудования	Значение индекса технического состояния оборудования Значение вероятности отказа оборудования

Эксплуатация до отказа

Эксплуатация до отказа – первая в истории стратегия ремонта оборудования. Эксплуатация до отказа не требует организации программ ремонтов, является наиболее простым подходом к выполнению ремонта оборудования. В рамках подхода, ремонтные воздействия осуществляются по достижению оборудованием критического состояния, которое характеризуется невозможностью оборудования выполнять заданные функции (утрата работоспособности).

Ключевыми преимуществами подхода являются отсутствие трудозатрат на планирование ремонта оборудования, а также наибольшая длительность межремонтного периода, которая может соответствовать сроку службы оборудования. Также полностью исключаются затраты на средний и текущий ремонт, минимизируется потребность в содержании ремонтных бригад.

К недостаткам подхода относятся значительные затраты на ликвидацию последствий аварий, возникших в результате внезапного отказа оборудования, а также затраты на техническое перевооружение и реконструкцию вышедшего из строя оборудования.

Как следствие, при небольших значениях операционных затрат (затраты на содержание и обслуживание оборудования), требуется большое количество операционных затрат для функционирования объекта электроэнергетики.

Обслуживание по нормативу

Для оборудования могут быть определены нормативы, согласно которым должно проводиться воздействие по улучшению технического состояния оборудования. На основании данных нормативов, определяется периодичность проведения технического обслуживания, текущего ремонта, среднего ремонта и капитального ремонта.

Планово-предупредительное обслуживание по нормативу позволяет проводить профилактические воздействия с целью предупреждения возникновения неработоспособного состояния оборудования.

Преимуществом планово-предупредительного обслуживания по нормативу является продление работоспособного состояния оборудования за счет профилактических воздействий.

Основными недостатками являются увеличение стоимости проведения технического обслуживания и ремонта за счет проведения подготовки и проведения технических воздействий на оборудовании по причине наступления даты ремонта, установленной по нормативу, а не по фактическому техническому состоянию, и невозможность учета дефектов, возникающих на оборудовании, возникновение которых сложно предсказать в условиях проведения воздействий по нормативу.

Планово-предупредительное обслуживание по состоянию

Планово-предупредительное обслуживание по состоянию осуществляется на основании фактического технического состояния оборудования. Фактическое техническое состояние оборудования определяется на основании значений индекса технического состояния и вероятности отказа оборудования.

Планово-предупредительное обслуживание по состоянию осуществляется по этапам:

- Определение текущего технического состояния оборудования (расчет значений индекса технического состояния и вероятности отказа оборудования в настоящий момент);
- Сравнение значений рассчитанных результатов с нормативными значениями индекса технического состояния и вероятности отказа оборудования, определение критичности отклонений;
- Анализ динамики изменения значения индекса технического состояния и вероятности отказа с расчетными значениями предыдущих периодов расчета;
- Формирование программы ремонтов на основании критичности отклонения от нормативного значения, выбор вида воздействия;
- Расчет затрат на проведение ремонта;

- Проведение ремонта;
- Анализ результатов проведенных воздействий (растёт индекса технического состояния и вероятности отказа после проведения ремонта).

В настоящий момент методологически реализуется расчет индекса технического состояния и вероятности отказа для основного технологического оборудования.

Проведенная работа показывает, что для различных типов активов наиболее выгодными и эффективными являются различные подходы к управлению техническим состоянием. Целью определения подходов к управлению техническим состоянием является обеспечение надежности функционирования объектов электроэнергетики, обеспечение непрерывности процесса производства полезного продукта – электроэнергии.

Подходы к управлению техническим состоянием позволяют для каждой группы оборудования подобрать наиболее оптимальные воздействия, позволяющие обеспечить надежность функционирования электроэнергетической системы при минимально необходимом количестве ресурсов.

Список использованной литературы

1 Правила технической эксплуатации электрических станций и сетей Российской Федерации», утв. приказом Минэнерго России от 19.06.2003 №229 [Электронный ресурс]. URL:<https://base.garant.ru/186039/>

2 Правила организации технического обслуживания и ремонта объектов электроэнергетики, утв. приказом Минэнерго от 25 октября 2017 №1013 [Электронный ресурс]. URL:<https://base.garant.ru/71907490/>

3 Методика оценки технического состояния основного технологического оборудования и линий электропередачи электрических станций и электрических сетей, утв. приказом Минэнерго России от 26.07.2017 № 676 [Электронный ресурс]. URL:<https://base.garant.ru/71779722/>

4 Методические указания по расчету вероятности отказа функционального узла и единицы основного технологического оборудования и оценки последствий такого отказа, утв. приказом Минэнерго РФ от 19 февраля 2019 г. № 123 [Электронный ресурс]. URL:[https://base.garant.ru/72213770/Отчет thomson reuters о мировой автоматизированной промышленности](https://base.garant.ru/72213770/Отчет_thomson_reuters_о_мировой_автоматизированной_промышленности)[Электронный ресурс]. URL:<https://www.thomsonreuters.com/content/dam/ewpm/documents/thomsonreuters/en/pdf/reports/global-automotive-industry-report-thomson-reuters.pdf>

УДК 621-313.3

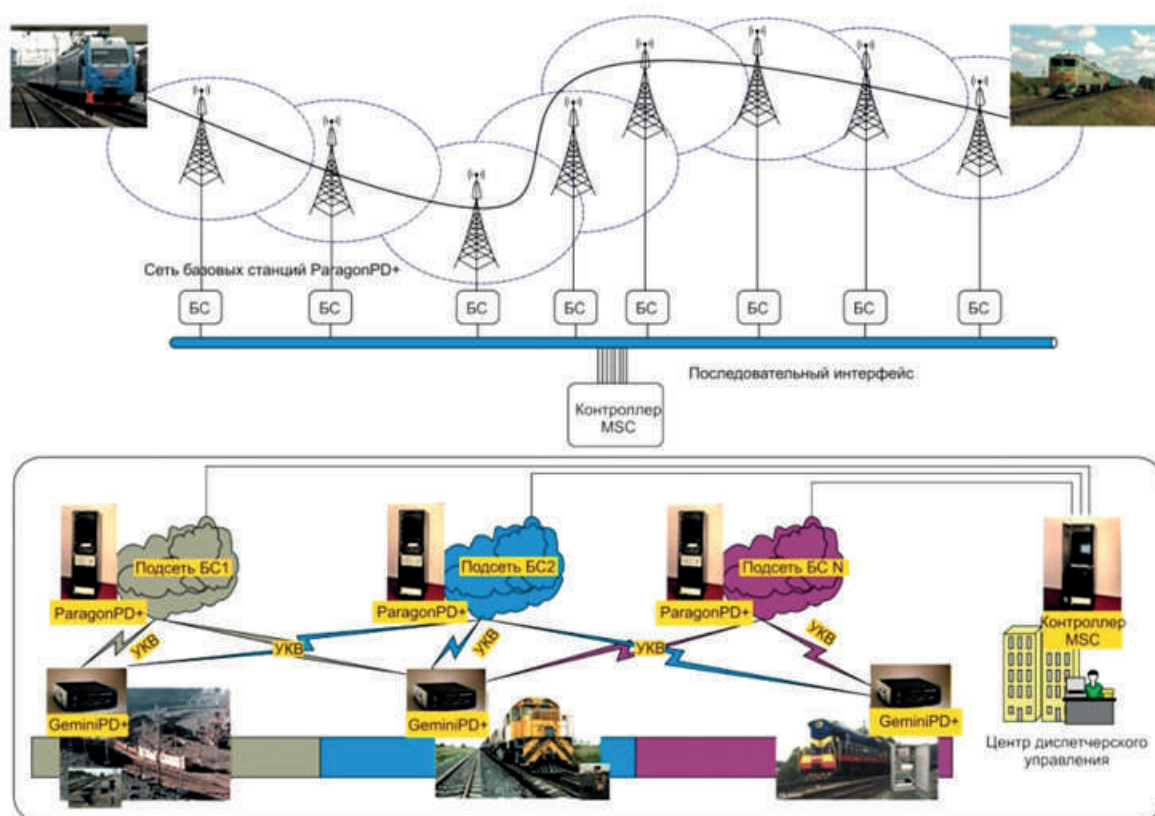
ПРИМЕНЕНИЕ ПЕРСПЕКТИВНЫХ ИНФОТЕЛЕКОММУНИКАЦИОННЫХ ТЕХНОЛОГИЙ НА СОВРЕМЕННОМ ВЫСОКОСКОРОСТНОМ ЖЕЛЕЗНОДОРОЖНОМ ТРАНСПОРТЕ

*Вострецев Е.А., магистрант
Казанский государственный энергетический университет, г. Казань, РФ*

Надежность и безопасность, при эксплуатации современного высокоскоростного железнодорожного транспорта является основной из задач перевозочного процесса. Расположение и монтаж и последующая коммутация оборудования на высокоскоростном подвижном составе должны обеспечивать безопасность обслуживающего персонала при эксплуатации, осмотре, техническом обслуживании и ремонте [1]. Требования к эксплуатации высокоскоростного железнодорожного транспорта в части обеспечения безопас-

ности движения устанавливаются законодательством Российской Федерации о железнодорожном транспорте [2]. Синхронизацию и взаимодействие друг с другом систем, элементов и устройств подвижного состава предполагает использование различных информационных каналов связи [3]. Так, например, для поддержания регулярности интервального движения поездов метрополитена, такой комплекс задач и технических средств на каждом подвижном составе должен обеспечивать выработку и передачу определенных команд, как для диспетчерского пункта, так и для позади идущего поезда информируя о своей фактической скорости, координатах «головой» и «хвоста», исправности функционирующих поездных устройств. Таким образом, определяя поездную ситуацию на линии, идущий позади поезд должен гарантированно получать от впереди идущего информацию, с последующей передачей для дальнейшего автоматизированного регулирования перевозочного процесса [4].

Повышенная ответственность и безопасность на высокоскоростном железнодорожном транспорте должна соответствовать требованиям и выполняться полностью при создании конвенциональной технологической сети, обеспечивающей функциональность автоматизированной системы диспетчерского управления, а так же иметь полное (двойное или тройное) дублирование. Такая схема применена в системе диспетчерского управления на одном из предприятий промышленного железнодорожного транспорта. Упрощённая схема технологической сети обмена данными, используемой в системе диспетчерского управления и интервального регулирования, представлена на рисунке: «(см. рисунок)»



На данной основе, наличие квалифицированных специалистов, микропроцессорной техники, информационных технологий, связи и высокоскоростных сетей передачи данных будет способствовать переходу транспортной промышленности на новый уровень развития, где решается задача многих производственных процессов и инструментальных средств [5,6].

Согласно принятой Транспортной стратегии до 2035 года, сформулирована необходимость достижения национальных целей развития, как обеспечение связанности транспортных артерий страны, так и эффективной перевозки грузов, доступных и ка-

чественных перевозок для пассажиров, интегрирование транспортной системы в мировую транспортную сеть при сохранении безопасности всего транспортного комплекса, который оказывает непосредственное влияние на стандарты и тренды инновационной повестки, определяет условия функциональности и является драйвером для многих отраслей экономики, влияет на возможности людей передвигаться быстро, комфортно и безопасно[7].

Список использованной литературы

1 Технический регламент ТС «О безопасности высокоскоростного железнодорожного транспорта» (ТР ТС 002/2011) от 15.07.2011 г. № 710.

2 Федеральный закон «О железнодорожном транспорте в Российской Федерации» от 10.01.2003 № 17-ФЗ.

3 Гизатуллин Р.М., Павлова Э.И., Мухаммадиев А.А. Помехоустойчивость вычислительной техники при воздействии электромагнитных помех по сети электропитания // «Вестник КГЭУ» Том 11. № 3 (43) 2019. ISSN: 2072-6007

4 Медуницин Н. Б., Малинин О. В. Автоматизированная система управления, диагностики и безопасности движения вагонов метро нового поколения «Витязь». 2006. г. Жуковский

УДК 621.181

ИССЛЕДОВАНИЕ РАБОТЫ КОТЛА П-57-3М ПОСЛЕ МОДЕРНИЗАЦИИ ТОПОЧНОЙ КАМЕРЫ

*Жумажанов Д., магистрант 2 курса
Университет Торайгырова, г.Павлодар*

Работа тепловых электрических станций основана на надежной, эффективной работе основного оборудования. Основное оборудование проектируется заводом-изготовителем, и рассчитывается на определенный вид сжигаемого в котле топлива. Однако, строительство электростанций выполняется вблизи источника органического топлива, поэтому проектного топлива не является схожим по своему составу с топливом, на котором в реальности планируется работа парового котла. Каждое топливо по составу разное.

Рассматриваемый паровой котел П-57-3М установлен на Экибастузской ГРЭС-1 и соответственно сжигает Экибастузский уголь. Экибастузский уголь является высокозольным, при сжигании которого наблюдаются повышенные значения диоксида углерода CO₂ и оксида азота NO на выходе из топочной камеры [1].

Принцип работы котла основан на получении тепловой энергии, выделяемой при сжигании топлива и нагрева рабочей среды в поверхностях нагрева котла. Сжигание топлива важный процесс, осуществляемый в топочной камере и от его организации зависит производительность котла.

Существуют различные способы сжигания угля, для мощных паровых котлов, типа П-57-3М сжигание топлива камерное. Камерное сжигание бывает факельным и циклонным. Циклонный (вихревой) способ основан на использовании закрученных топливовоздушных потоков, где частицы топлива циркулируют по определенным траекториям до полного выгорания. Через горелки в топку поступают два различных потока: топливовоздушная смесь (топливная пыль при температуре 70-130 °С и первичный воздух) и

вторичный воздух с температурой 250-420 °С. Образование горячей смеси завершается в топочной камере.

От работы горелок и их размещения зависит характер смесеобразования, от которого зависит интенсивность выгорания, скорость горения и образование оксидов азота. При увеличенном значении первичного воздуха на первом ярусе возникают так называемые быстрые оксиды азота, которые сложно устранить, и они оказывают негативное воздействие на окружающую среду.

Снижение вредных выбросов, в том числе, и оксидов азота, возможно при организации сжигания топлива, например, применением двухступенчатого сжигания топлива, т.е. установки второго яруса горелок по высоте топочной камеры [2]. Возможно, даже и трехярусного расположения горелок, применяется не на всех котлах, в связи с тем, что высота топочной камеры ограничена и температуры газов на выходе из топочной камеры завышены. Хотя в работах многих авторов все чаще встречаются предложения по трехярусному сжиганию топлива, где на третьем ярусе концентрация воздуха в пропорции больше чем топлива, и обеспечивается полное сгорание топлива.

Сжигание топлива в топочной камере до модернизации заключалось в сжигании топлива с использованием одного яруса горелок. Как известно, при горении топлива угольная пыль нагревается и сопровождается выделением газообразных горючих, называемых «летучими», в состав которых помимо водяных паров и газообразных горючих входят азотсодержащие вещества (амины и цианиды). Когда в зоне горения будет содержаться много окислителя (кислорода воздуха), то азотсодержащие вещества переходят в токсичный оксид азота NO, а если кислорода мало – в безвредный молекулярный азот N₂. Из азота воздуха оксиды азота образуются при высоких температурах, выше 1500 °С по механизму Зельдовича, эти оксиды получили название – термические NO_x. Благодаря хорошему перемешиванию топлива и воздуха, высоким температурам и локальным теплонапряжениям основная масса оксидов азота, примерно около 80 % образуется на начальном участке факела на расстоянии 2-3 калибра от горелки. Это способствует минимальным значениям химического и механического недожога топлива.

Для снижения выбросов NO_x в котлах, сжигающих уголь разработаны различные режимно-технологические решения, такие как, малотоксичные горелки, ступенчатый ввод воздуха, рециркуляция уходящих (дымовых) газов, селективные каталитическое и некаталитическое восстановление.

На паровом котле П-57-3М в ходе реконструкции были заменены горелки и установлены в два яруса для двухступенчатого сжигания топлива. На первом ярусе снижается коэффициент избытка воздуха, с целью невозможности образования «быстрых» оксидов азота, и на втором осуществляется полное догорание топлива. Это достигается при установке второго яруса горелок, реконструкции самих горелок с закрученными струями, что приводит к повышению температуры горения внутри топочной камеры.

От количества теплоты, получаемой от сжигания топлива зависит работа поверхностей нагрева котла. В экранных трубах топочной камеры циркулирует определенное количество рабочей среды, и если температура внутри топочной камеры при горении топлива будет высокой, то будет наблюдаться, перегрев пароводяной смеси и соответственно увеличение температуры пара на входе в пароперегреватель.

Для полного восприятия теплоты сжигания топлива в топочной камере котла П-57-3М устанавливается двусветный экран, для дополнительного снижения температуры дымовых газов в топочной камере. Для растопки котла используется мазут, впрыскиваемый через специально встроенные паромеханические форсунки на обоих ярусах. На каждом ярусе после модернизации котла расположены по 12 вихревых пылеугольных горелок (рисунок 1).

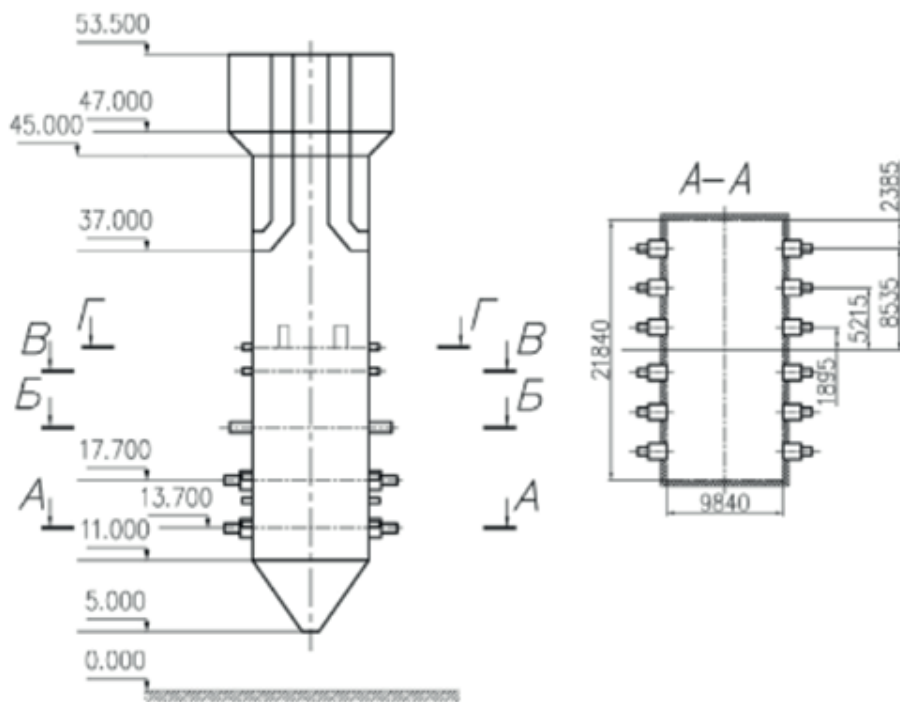


Рисунок 1 - Расположение горелок по высоте топочной камеры

Над горелками основных ярусов тангенциально установлены 8 сбросных горелок. При организации вихревого сжигания топлива после модернизации котла наблюдается лучшее выгорание топлива. На первом ярусе за счет тангенциального расположения создается закрутка потока и хорошее смешение воздуха и измельченного топлива, на втором ярусе - 4 сопла расположены встречно, для подачи воздуха по центру топки (рисунок 2).

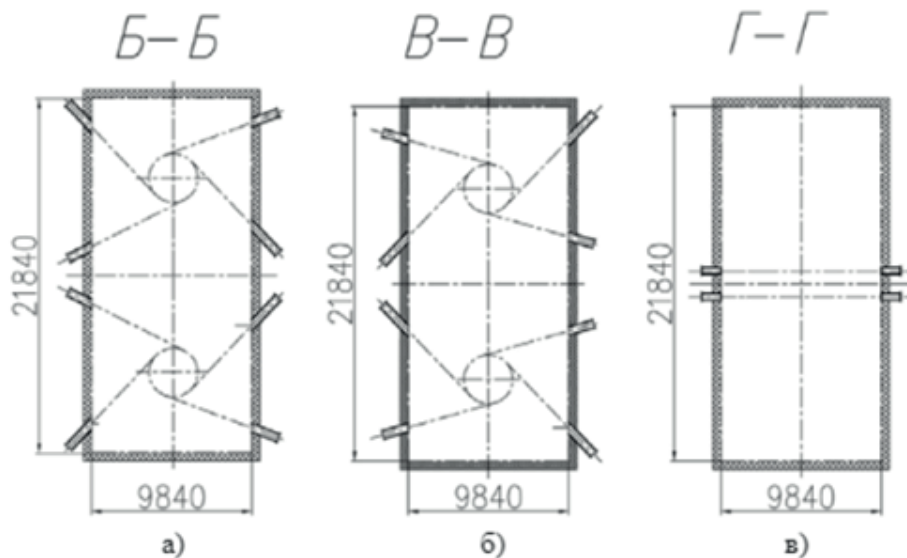


Рисунок 2 – Схема расположения сопел горелочных устройств
а – сбросных сопел, б, в – третичного дутья

В топочной камере также предусмотрены 12 сопел для пристенного дутья. Это способствует защите экранов, снижает риск коррозии металла труб в восстановительной среде. К тому же, в пристенной области снижается температура на 150-200 0С, что дополнительно защищает поверхности нагрева. Воздушные струи от сопел пристенного дутья распространяясь по ширине топки полностью перекрывают фронтальную и заднюю стенки, что важно в теплонапряженных областях.

Компоновка сопел третичного дутья позволяет дожигать химический недожог [3]. Таким образом, КПД котла повышается за счет уменьшения потерь с химическим и механическим недожогом, увеличения паропроизводительности за счет установки двусветного экрана, хорошим теплообменом в испарительных поверхностях нагрева топочной камеры за счет пристенного дутья, и самое главное, снижение выбросов токсичных оксидов азота.

Список использованной литературы

- 1 Бабий В.И. Механизм образования и способы подавления оксидов азота в пылеугольных котлах./В.И. Бабий, В.Р. Котлер, Э.Х. Вербовецкий// Энергетик.1996. - № 6.
- 2 Бабий В.И. Горение угольной пыли и расчет пылеугольного факела./В.И.Бабий, Ю.Ф. Куваев. –М.: Энергоатомиздат, 1986. – 208 с.
- 3 Алехнович А.Н. Топочно-горелочные устройства пылеугольных котлов. Снижение выбросов NOx и шлакования: учебное пособие / А.Н. Алехнович.– Челябинск: Цицеро, 2011. – 126с.
- 4 Alekhnovich A.N., Bogomolov V.V., Karyagin Yu.V., Korelkin G.N. Burning of non-projected fuel on boilers P-57 of 500 MW, 2002, Power Technology and Engineering № 9 - P. 8-14.

УДК 004.032.2

ОСНОВНЫЕ ПОДХОДЫ К ОПРЕДЕЛЕНИЮ ЦИФРОВИЗАЦИИ В ЭНЕРГЕТИКЕ

*Калинина М.В., научный редактор
Казанский государственный энергетический университет, г. Казань, РФ*

В настоящее время, в условиях перехода к освоению новых источников возобновляемой энергии вопросы цифровизации становятся все более актуальными. Цифровизация захватывает все направления деятельности и предполагает интеграцию и трансформацию энергосистемы, что позволяет получить социально-экономические эффекты. Основной целью представленной статьи является комплексное раскрытие особенностей цифровизации применительно к энергетике, оценка цифровизации энергетического сектора, выявление способствующих и отрицательных факторов.

Вопросы цифровизации энергетики рассматриваются с разных сторон. Так, ряд ученых считают, что цифровизацию следует рассматривать через призму 3-4 уровней физического, инфраструктурного и делового [1-5]. В некоторых работах [2] указано, что цифровизация энергетики развивается по 14 направлениям.

В таблице 1 представлены основные подходы к содержанию цифровизации в энергетике.

Таблица 1 - Сущность цифровизации в энергетике по критериям, выделенным авторами статьи

Критерий	Автор	Краткое определение
Эффективный инструмент коммуникации	Пол Майклман [6]	Необходимость кардинальных изменений стереотипов мышления, методов работы, управления организациями
Конкурентоспособность в цифровизации	Пол Майклман [6]	Организация использует цифровые технологии для обновления и диверсификации бизнес-процессов
Новые бизнес-модели, соединяющие физический и цифровой миры	Дмитрий Холкин [7]	Умные машины начинают формировать и использовать цифровые модели физического мира.
Экономическая деятельность, коммерческие сделки и профессиональные взаимодействия строятся на новых принципах с его использованием.	Отчет ОТОСБ [2]	Изменение и развитие комплекса производственных, экономических отношений в отрасли на основе цифровых подходов и инструментов
Цифровизация	Анна Обухова Екатерина Мерзлякова Ирина Ершова, Кристина Каракулина [8]	Процесс внедрения современных цифровых технологий в производственный процесс и процесс управления предприятием;

Обобщая вышеперечисленные характеристики, цифровизацию, следует понимать как процесс получения информации и результаты измерений в численном формате, а также рассматривать сквозные технологии в управленческо-производственном процессе предприятия.

Сфера цифровизации достаточно широка. Суммируя основные направления развития цифровизации в таблице 1, сделаем основные выводы:

1. Цифровизация – это подход, который направлен на создание цифровой картины окружающего мира, но в формате, пригодном для компьютерной обработки.

Таблица 2 - Технологии сквозной цифровизации в энергетике

Сквозные технологии	Практическое использование
Появление цифровой платформы в любой отрасли значительно снижает транзакционные издержки	Вытеснение машинами неэффективных операций, требующих рутинного человеческого участия, из экономической и социальной жизни.
Подход «умных сетей» к производству, транспортировке и системам распределения тепла	Внедрение умных тепловых сетей, учета и учета возможность расширения спектра услуг, предоставляемых потребителям
Интернет больших вещей. Шиндлер Групп	Система мониторинга физических объектов через Интернет, сбор данных на базе установленного оборудования в режиме реального времени.

Машинное обучение	Одно из самых эффективных и быстроразвивающихся решений проблемы обработки постоянно растущего объема данных
Электронная идентификация	Значительный потенциал для упрощения ряда процессов на энергетических рынках
Цифровая координация	Координация участников энергетического рынка
Интерфейс прикладного программирования	Ключевой элемент автоматизированной интеграции систем управления, сбора и анализа данных
Блокчейн	Упрощение и расширение интеграции возобновляемых источников энергии и электромобилей
Кибербезопасность	Безопасное внедрение инструментов цифровизации
Цифровой дизайн, математическое моделирование и управление жизненным циклом продукта или продукта (SmartDesign)	Эти технологии используются для проектирования и эксплуатации сложных технических объектов, таких как месторождения, электростанции и т. д.
Технологии умного производства	Они позволяют интегрировать работу всех участников в единой среде, включая производственные мощности, проектные и строительные компании, сервисные компании.
Манипуляторы и технологии манипулирования	Манипуляторы в энергетике применяются на сложных объектах, где работа связана с повышенным риском для работающих, а также при возникновении аварий и инцидентов.
Датчики ТК и цифровые компоненты для взаимодействия человека и машины	Добыча энергоресурсов и техническое обслуживание объектов энергетической инфраструктуры (например, гидроэлектростанций) могут быть связаны с высокими рисками для персонала.
Компьютерное зрение	Автоматизация контроля за выполнением требований безопасности персоналом электростанции и работниками, обслуживающими линии электропередач.
Обработка естественного языка	Модель идентификации событий, автоматизация вспомогательных процессов с помощью чат-ботов, для чего требуются специализированные словари
Распознавание и синтез речи	«Освобождение» рук рабочего, фиксирование любой информации
Передовые методы и технологии искусственного интеллекта	Использование интеллектуальных датчиков и других устройств, данных с объектов и математических моделей для принятия решений на основе технологий ИИ.

2. Цифровые двойники - постоянно обновляемая цифровая модель объекта, на которую поступают данные от специальных датчиков, появляется возможность моделировать его поведение в реальном мире. Это способствует повышению качества продукции, снижению себестоимости, временных затрат, оперативному удовлетворению требований заказчика.

3. Фабрика будущего основана на «общении» умного оборудования и всех систем предприятия друг с другом: каждый объект получает свою цифровую модель и обеспе-

чивает передачу данных. Это позволяет перейти на совершенно новое состояние производства — Промышленный Интернет вещей (IIoT), который активно развивается во всем мире.

4. Технологии, основанные на киберфизических решениях и полной автоматизации производства, являются основой следующей промышленной революции - Индустрии 4.0. Мир Интернета вещей (IIoT) подразумевает возможность влиять на физические объекты, изменяя их цифровые аналоги.

Таким образом, ускоренное развитие цифровых технологий и наблюдаемый скачок к Индустрии 5.0, основанной на синергии человека и машины [9], ставит новые задачи по повышению устойчивости и эффективности производства электроэнергии. Основным фактором развития Индустрии 5.0 является адаптацией существующих цифровых технологий к индивидуальным потребностям потребителей.

Список использованной литературы

1 Цифровизация системы электроснабжения и участие потребителей, описание и рекомендации по технологиям, вариантам использования и кибербезопасности. <https://www.etip-snet.eu/wp-content/uploads/2018/10/ETIP-SNET-Position-Paper-on-Digitalisation-FINAL-1.pdf> (дата обращения: 15.11.2021)

2 Digitalisierung im Energiesektor. Dialog papier zum Transformationsprozess. Bundesamt für Energie BFE. Bericht vom 11. Dezember (2018).

3 Цифровизация энергетики. Международное энергетическое агентство. Доступно в Интернете: <https://www.iea.org/reports/digitalisation-and-energy> (дата обращения : 09.11.2021).

4 Die Digitalisierung der Energiewende. Agentur für Erneuerbare Energien eV Gefördert durch Bundesministerium für Wirtschaft und Energie. Август (2018 г.).

5 Цифровой ЭВУ. Wozu steht die deutsche Energiewirtschaft? AT Kearney, BDEW Bundesverband der Energie- und Wasserwirtschaft e. V., ИМПЗ роув. (2018).

6 Цифровизация: практические рекомендации по переводу бизнеса на цифровые технологии: пер. с англ. ред. Екатерина Пригорева; переводчик Андрей Сатунин. – Москва: Издательство Альпина, 2019. – 251 с. ISBN 978-5-9614-2849-0.

7 Д.В. Холкин; И.С. Чаусов. ЦИФРОВОЙ ПЕРЕХОД В ЭНЕРГЕТИКЕ РОССИИ: В ПОИСКАХ СМЫСЛА. Энергетическая политика. - 2018.- № 5. - С. 7-16.

8 Обухова, Анна; Мерзлякова, Екатерина; Ершова, Ирина; Каракулина, Кристина. Внедрение цифровых технологий на предприятии. Сеть конференций E3S . 2020. 159. 04004. <https://doi.org/10.1051/e3sconf/202015904004>

9 Кузнецов Д.А., Кормин Т.Г., Мосейчук Э.И., Васильев А.Н. Индустрия 5.0, ее отличия и точки соприкосновения с Индустрией 4.0. Наука – эффективный инструмент познания мира: Материалы международной научно-практической конференции. 2018. Саратов: ООО «Центр профессионального менеджмента «Академия бизнеса», - С. 46-51.

ИССЛЕДОВАНИЕ ЭНЕРГОБЛОКОВ ПОВЫШЕННОЙ ЭФФЕКТИВНОСТИ ТЕПЛОФИКАЦИОННЫХ ТУРБИН

*Камидолла С., магистрант 2 курса
Университет Торайгырова, г.Павлодар*

В настоящее время работа тепловых электростанций сталкивается с проблемой морального износа оборудования, так как строительство их было еще при Советском Союзе. Решение этой проблемы заключается в полной замене оборудования на совершенно новые, модернизированные котлы и турбины, но можно также пойти по пути наименьших затрат, при этом продлить срок службы действующего оборудования и повысить его эффективность.

Чтобы решить проблему на конденсационной электростанции достаточно внедрить тепловую схему энергоблока повышенной эффективности (БПЭ), где достаточно байпасировать подогреватели высокого давления, направив питательную воду в дополнительные поверхности парового котла, размещенные в конвективной шахте, с целью нагреть питательную воду уходящими из котла дымовыми газами и уменьшить расход пара из регенеративных отборов турбины. При таком решении пар не будет выведен из проточной части турбины и будет полезно использован, совершая работу и повышая мощность турбины и вырабатывая больше электроэнергии [1].

Таким образом, в энергоблоке конденсационного типа электростанции «турбинный экономайзер» предназначен для подогрева питательной воды, размещен в конвективном газоходе котла, оснащенный трубчатым воздухоподогревателем (ТВП), в рассечке ТВП в зоне более низких температур. Для теплофикационных турбин отбор теплоты от энергетического котла возможен путем установки «высокотемпературного теплофикационного экономайзера», размещенного в газоходе парового котла между экономайзером и воздухоподогревателем, для нагрева сетевой воды системы теплоснабжения.

При отборе пара с проточной части турбины на теплофикацию, мощность турбины согласно режимной карты ниже мощности турбины с отключенным теплофикационным отбором. Полностью отключить теплофикационный отбор невозможно, особенно при пиковых нагрузках, так как пиковый водогрейный котел не в состоянии принять на себя всю нагрузку, однако решение с внедрением тепловой схемы повышенной эффективности позволит повысить мощность турбины, не нагружая пиковый водогрейный котел.

Недостатком такой схемы является то, что под угрозой станет надежность паровых котлов, так как из-за высокой коррозионной активности сетевой воды возможны повреждения металла элементов котла.

В свою очередь, установленные дополнительные поверхности в конвективной части котла повышают КПД парового котла, за счет глубокого охлаждения дымовых газов. КПД паротурбинной установки зависит от КПД основного оборудования, КПД котла повышается, при номинальной паропроизводительности мощность турбины повышается, так как отключен теплофикационный отбор, несмотря даже на то, что расход пара на конденсатор увеличивается и потери тепла с охлаждающей водой в конденсаторе увеличиваются. Но это все компенсируется меньшим расходом топлива на турбину при повышении мощности турбины.

Возможно также и разработка принципиальной схемы блока повышенной эффективности, в которой участвуют паротурбинная установка с системой регенеративного подогрева питательной воды, паровой котел с последовательным размещением по ходу дымовых газов основного экономайзера, «турбинного экономайзера», воздухоподогревателя и теплофикационного теплообменника с подводом в него для нагрева сетевой воды [3].

На рисунке 1 показана принципиальная схема БПЭ (блок повышенной эффективности) при комбинированной выработке тепловой и электрической энергии. В схеме БПЭ показаны регенеративные отборы паровой турбины, конденсатор, куда сбрасывается весь отработавший пар турбины для охлаждения и возвращения в жидкое состояние. После деаэратора питательным насосом питательная вода направляется по байпасному трубопроводу в теплофикационный теплообменник, в который подводится сетевая вода для предварительного нагрева. Хвостовые поверхности нагрева парового котла представлены экономайзером, последовательно расположенным «турбинным» экономайзером, воздухоподогревателем. На данной схеме предусмотрен регенеративный воздухоподогреватель (РВП), в которых воздух подается вентилятором, проходя через калорифер, тем самым увеличивая температуру воздуха на горение.

Отличием данной схемы от аналогичных других, рассматриваемых другими авторами [2] состоит в том, установлен водоводяной теплофикационный теплообменник для подогрева сетевой воды частью питательной воды из деаэратора. Охлажденная питательная вода после теплофикационного теплообменника восстанавливает свою температуру за счет нагрева ее уходящими газами в паровом котле в «турбинном» экономайзере и после него питательная вода поступает в основной экономайзер котла.

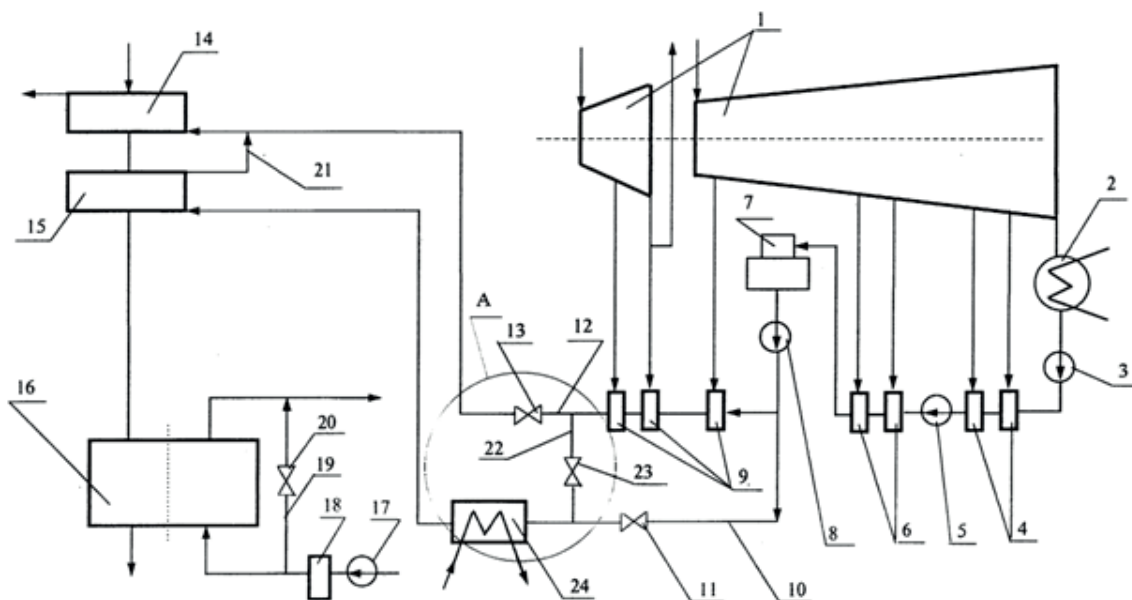


Рисунок 1 – Принципиальная схема БПЭ при комбинированной выработке тепловой и электрической энергии

1 – паровая турбина, 2 – конденсатор турбины, 3 – конденсатный насос, 4 – группа подогревателей низкого давления (ПНД-1,2), 5 – насос промежуточный, 6 – группа подогревателей низкого давления (ПНД-3,4), 7 – деаэратор, 8 – питательный насос, 9 – группа подогревателей высокого давления (ПВД), 10 – байпасный трубопровод, 11 – задвижка байпасного трубопровода, 12 – основной трубопровод питательной воды, 13 – задвижка основного трубопровода питательной воды, 14 – экономайзер, 15 – «турбинный» экономайзер, 16 – воздухоподогреватель, 17 – вентилятор, 18 – калорифер, 19 – байпасный воздухопровод, 20 – шибер байпасного воздухопровода, 21 – промежуточный трубопровод, 22 – трубопровод-перемычка, 23 – задвижка, 24 – теплофикационный теплообменник.

При использовании схемы БПЭ эффективность заключается в повышении мощности паровой турбины путем отключения одного теплофикационного отбора и группы регенеративных подогревателей высокого давления.

На рисунке 2 показан узел А схемы БПЭ, с указанием задвижек и байпасных трубопроводов питательной воды, т.е. часть питательной воды после деаэратора питательным насосом подается по обводному байпасному трубопроводу в теплофикационный подогреватель сетевой воды.

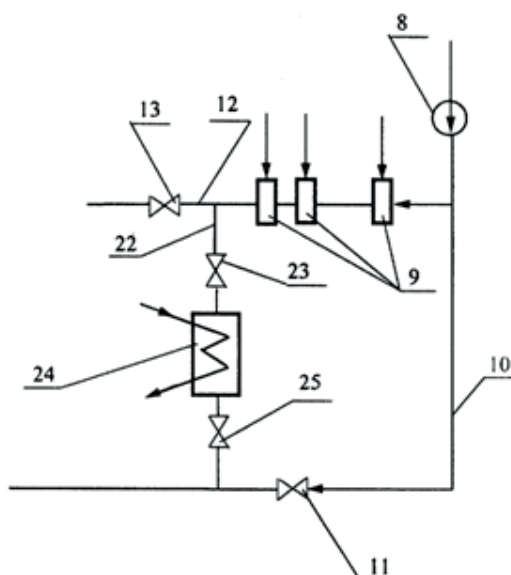


Рисунок 2 – Узел А схемы БПЭ при комбинированной выработке тепловой и электрической энергии

Обозначения те же, что и в рисунке 1.

Анализ схем блоков повышенной эффективности показывает возможность повышения мощности паротурбинной установки за счет снижения расходов пара на группу подогревателей высокого давления, и возможности отключения одного теплофикационного отбора на подогрев сетевой воды. Однако внедрение данных схем в настоящее время пока невозможно, так как еще считаются недостаточно проработанными и обоснованными расчетами. Неэффективность данной схемы заключается в крайне неэкономичном использовании теплофикационного теплообменника, заменив при этом сетевые подогреватели и используя для нагрева сетевой воды теплоту питательной воды. Анализ показал, что наиболее эффективной схемой БПЭ является схема замены группы подогревателей высокого давления, «турбинным экономайзером», размещенным в конвективной шахте парового котла и использующий для нагрева питательной воды не пар из регенеративных отборов турбины, а теплоту продуктов сгорания топлива. Однако установка на всех паровых котлах БПЭ ограничивается размерами «турбинного» экономайзера. Поэтому возникла необходимость доказательства эффективности рассмотренной схемы БПЭ для получения возможности реконструкции парового котла, с целью получения свободного места в конвективной шахте для размещения «турбинного экономайзера», так как эффективность турбины при отключенной группе ПВД имеется.

Список использованной литературы

1 Камидолла Серік Қ. Способы повышения эффективности тепловых схем электростанций, сборник XVII Международной научной конференции «GYLYM JÁNE BİLİM-2022», ЕНУ им.Л.Н.Гумилева, 2022.

2 Замалеев М.М., Шарапов В.И. Анализ тепловых схем энергоблоков повышенной эффективности. Журнал Проблемы энергетики – 2006. - № 9-10.

3 Липец А.У., Дирина Л.В., Кузнецова С.Мю, Гордеев В.В., Ершов Ю.А., Будняцкий Д.М. Способ комбинированной выработки тепла и электрической энергии на ТЭС и энергетической блок повышенной эффективности для его осуществления (варианты БПЭ). Патент

АВТОНОМНАЯ СИСТЕМА ТЕПЛОСНАБЖЕНИЯ МАЛОЭТАЖНОГО ЖИЛОГО ДОМА С ПРИМЕНЕНИЕМ ТЕПЛОВОГО НАСОСА

Кондратьев А.Е., к.т.н., доцент

Казанский государственный энергетический университет, г. Казань, РФ

Опыт использования теплонасосных установок (ТНУ) в России пока невелик, однако есть неплохие перспективы для их внедрения с учетом значительного роста цен на топливо и стремительного развития малоэтажного строительства [1].

Известно, что эффективность использования ТНУ для автономного отопления и горячего водоснабжения объектов малоэтажной застройки по сравнению с традиционными системами автономного теплоснабжения - индивидуальными газовыми и электрическими котлами достаточно капиталозатратно [2]. Вместе с этим установка теплонасосной установки наиболее актуальна при отсутствии централизованного электро- и газоснабжения, так как возникает необходимость в автономном электрогенераторе, питающим тепловую установку. Для этого можно использовать нетрадиционные источники энергии, например, ветрогенератор. В период отопительного сезона ветрогенератор будет покрывать электрические нужды теплонасосной установки, а летом может применяться для питания бытовых электроприборов.

Таким образом, постоянно растущая цена на электроэнергию и другое энергетическое сырье делает ветроэлектрическую установку обычным оборудованием для снабжения электричеством [3]. Здесь немаловажен также экологический аспект применения возобновляемых источников энергии, так как в процессе эксплуатации они не оказывают вреда экологии и здоровью человека.

Предлагается разработка автономной системы отопления малоэтажного жилого дома, способной вырабатывать до 80% энергии (рис.1). Тепловой насос и ветрогенератор, работая совместно, могут практически без участия человека управлять с минимальными материальными затратами всем технологическим процессом теплоснабжения.

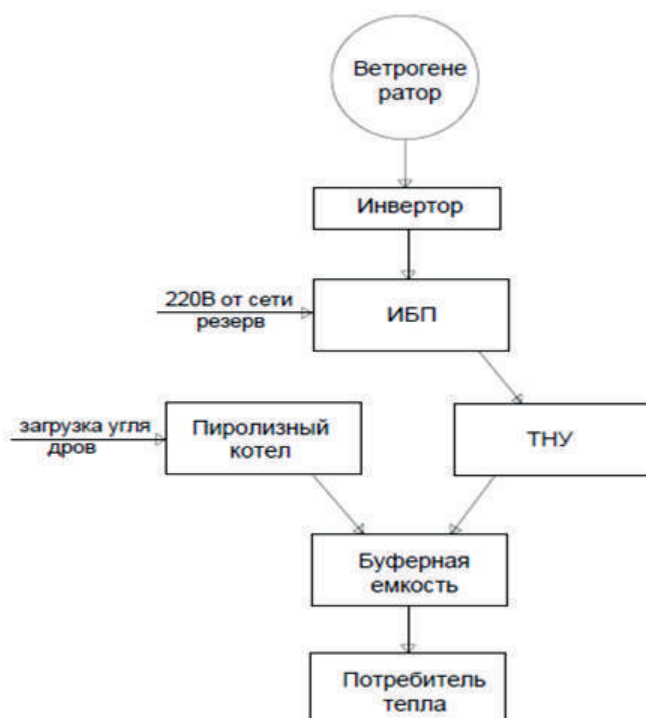


Рис.1 - Блок-схема автономной системы теплоснабжения малоэтажного жилого дома

Основными энергетическими элементами системами отопления малоэтажного здания являются тепловой насос и ветрогенератор [4]. Особенно актуально это в домах, где отсутствует возможность подвода природного газа, а отопление электрическим котлом неэффективно. Разработка реализована по системе «Умный дом», где все процессы автоматизированы. Работа установки заключается в следующем: ветроагрегат вырабатывает электроэнергию напряжением 12 В постоянного тока, которая преобразуется инвертором в 220 В переменного тока [5]. Источник бесперебойного питания (ИБП) накапливает электрическую энергию для автономной работы на несколько часов. Также он должен иметь резервный вход от централизованной электросети, который будет подключаться с помощью реле, когда аккумуляторы будут разряжены [6]. Тепловой насос подключен к ИБП. Предполагается, что 70-80 % необходимой ТНУ электроэнергии будет покрываться от ветроагрегата. Также в состав системы отопления входит твердотопливный пиролизный котел, который будет покрывать пиковые нагрузки при очень низких температурах.

Для предлагаемой системы отопления малоэтажного дома площадью до 200 м² подбирается тепловой насос, отвечающий следующим характеристикам: геотермальный тепловой насос (вода-вода); тепловая мощность 12-16 кВт; отапливаемая площадь не менее 200 м²; возможность автоматизированной работы насоса.

Под эту категорию подходят тепловые насосы следующих ведущих фирм: Viessman (Германия), Nibe (Швеция), Waterkott (Германия), Danfoss (Дания), Ochsner (Австрия).

Список использованной литературы

1 Гатауллина, И. М. Построение системы теплоснабжения на основе теплового насоса / И. М. Гатауллина // Тинчуринские чтения : Тезисы докладов XIII молодежной научной конференции. В 3-х томах, Казань, 24–27 апреля 2018 года / Под общей редакцией Э.Ю. Абдуллазянова. – Казань: Казанский государственный энергетический университет, 2018. – С. 160-162. – EDN WGDVMZ.

2 Gaponenko, S. O. Improving the efficiency of energy complexes and heat supply systems using mathematical modeling methods at the operational stage / S. O. Gaponenko, A. E. Kondratiev, R. Z. Shakurova // E3S Web of Conferences : 2019 International Scientific and Technical Conference Smart Energy Systems, SES 2019, Kazan, 18–20 сентября 2019 года. – Kazan: EDP Sciences, 2019. – P. 05029. – DOI 10.1051/e3sconf/201912405029. – EDN WGSUEF.

3 Курицына, К. С. Ветер как альтернативный источник энергии / К. С. Курицына // Научному прогрессу - творчество молодых : Материалы X международной молодежной научной конференции по естественнонаучным и техническим дисциплинам: в 2 частях, Йошкар-Ола, 17–18 апреля 2015 года. – Йошкар-Ола: Поволжский государственный технологический университет, 2015. – С. 256-257. – EDN URUDGD.

4 Шарафисламова, Э. А. Совместная работа теплового насоса с ветрогенератором малой мощности / Э. А. Шарафисламова, А. Е. Кондратьев // Научному прогрессу – творчество молодых. – 2016. – № 2. – С. 256-258. – EDN YGGYGN.

5 Захарова, В. Е. Сравнение технических характеристик разных типов ветряных установок / В. Е. Захарова // Научному прогрессу - творчество молодых : Материалы X международной молодежной научной конференции по естественнонаучным и техническим дисциплинам: в 2 частях, Йошкар-Ола, 17–18 апреля 2015 года. – Йошкар-Ола: Поволжский государственный технологический университет, 2015. – С. 243. – EDN URTXFZ.

6 Захарова, В. Е. Перспективы использования ветроэнергетических установок в России и за рубежом / В. Е. Захарова // Научному прогрессу – творчество молодых. – 2017. – № 2. – С. 129-130. – EDN XGDUBJ.

ОПРЕДЕЛЕНИЕ ОБЪЕМА РАЗРУШЕНИЯ БЕТОННЫХ ОБРАЗЦОВ ДЛЯ МОДЕЛИРОВАНИЯ ЭЛЕКТРОВЗРЫВА

*Кузнецова Н.С., доцент, к.ф.-м.н.
Томский политехнический университет, г. Томск, РФ*

Электровзрыв в неоднородных средах является фундаментальным явлением электрофизики диэлектриков, определяющим поведение материалов в сильных электрических полях. Актуальность исследований обусловлена перспективностью электроразрядных технологий для дробления материалов, очистки от поверхностных отложений и снятия поверхностных слоев, разрушения негабаритов при добыче полезных ископаемых и реконструкции сооружений, строительства туннелей, производстве буронабивных свай и др. [1].

Несмотря на многочисленные экспериментальные и теоретические исследования, последовательной теории, описывающей все аспекты электроразрядного разрушения, до сих пор не создано [2-4]. Теоретические трудности обусловлены как сложностью аналитического описания стохастически развивающихся разрядных каналов и трещин, так и проблемой совместного рассмотрения электрических и механических процессов [5-6]. Кроме того, разрядные каналы и трещины образуют трехмерные структуры, форма которых может существенно влиять на процесс разрушения. В экспериментальных работах также рассматриваются только отдельные аспекты явления. Таким образом, отсутствует не только физико-математическая модель этих процессов в их взаимосвязи, но и их единое феноменологическое описание.

Поэтому актуально решение следующих задач: создание адекватных расчетных моделей, количественно описывающих разрядные явления в обрабатываемых материалах. И не менее важным этапом является верификация этих моделей на основе выполнения экспериментальных исследований; выбор режимов, оптимальных параметров импульсного энергетического оборудования и электродных систем для технологии электроразрядного откола и разрушения бетона и железобетона. Для данного этапа работ проведены экспериментальные исследования, которые будут использованы как самостоятельные результаты, так и послужат основой корректировки математической и компьютерной моделей.

Для проведения экспериментальных исследований шпурового электровзрыва и измерения длин генерируемых трещин использовался экспериментальный образец установки электроразрядного откола и разрушения бетона. Экспериментальные исследования проводились на залитом в землю бетоне марки М300. Эксперименты проведены на базе Томского политехнического университета.

Имитатор массива представлял собой монолитный бетонный блок размером 3000×1500×1200 мм марки М300. Бетонный блок залит в земле, верхняя часть блока располагается на уровне земли. Между грунтом и одной из боковых граней было свободное пространство 50 см.

Исследование поэтапного откола от монолитного бетонного блока электроразрядным способом производилось при инициировании канала разряда в одном шпуре и одновременном инициировании в двух шпурах. Шпуры диаметром 26 мм бурились на расстоянии (30–50) см друг от друга вертикально на расстоянии от 20 до 50 см от свободной боковой грани монолитного бетонного блока. Глубина шпуров составляла от 50 до 80 см. Запуск генератора производился при зарядном напряжении 12 кВ, 13 кВ и 14 кВ при общей емкости генератора 1120 мкФ. Передающей средой в шпуре являлись вода либо полиэтилен. Для каждой комбинации условий проводилось не менее 5 экспериментов.

Испытания с инициированием канала разряда в одном шпуре производились последовательно в каждом шпуре.

Произведен ряд испытаний с инициированием канала разряда одновременно в двух шпурах. Эксперименты проводились при одновременном инициировании канала разряда в двух шпурах. Шпуры бурились попарно на одной линии, одинаковой глубины (h), расстояние от края блока до центра шпура (d) постоянно возрастало. Шаг между линиями шпуров был выбран 25 см, расстояние между шпурами одной линии – 40 см.

В таблице 1 представлены результаты экспериментальных исследований шпурового откола от монолитного бетонного блока при инициировании канала разряда одновременно в двух шпурах.

Таблица 1 – Откол от монолитного бетонного блока

WГ,кДж	d,см	Результат
67	25	2 магистральные трещины от шпуров к краю блока 22 и 25 см
	50	растрескивание в области шпуров, радиус растрескивания 4–5 см
	75	растрескивание в области шпуров, радиус растрескивания 2–3 см
80	25	магистральная трещина по всей ширине блока через центры шпуров, от центра шпуров разрослись по 2 трещины длиной порядка 20 см
	50	магистральная трещина по всей ширине блока через центры шпуров, между шпурами множественные растрескивания
	75	магистральная трещина между шпурами, от центра шпуров расходятся мелкие трещины длиной до 10 см
94	25	2 магистральные трещины по всей ширине блока через центры шпуров, практически откололся фрагмент массива
	50	магистральная трещина между шпурами, разветвляется на множество мелких трещин
	75	3 трещины между шпурами, длиной 25,см 30 см, 28 см

Электровзрыв в бетоне при указанных энергиях, как видно из таблицы 1, вызывает рост трещин длиной в редких случаях больше 25 см. Это скорее всего связано с длительностью выделения энергии и скоростью распространения ударно-волновых возмущений в бетоне. При длительности выделения энергии порядка 200 мкс (реализуемая в настоящих испытаниях), ударная волна в бетоне успевает пройти расстояние порядка (50–55) см. Поэтому при увеличении расстояния до свободной поверхности более 30 см уже не позволяет сформировать магистральную трещину.

Результаты экспериментальных исследований использованы для корректировки математической и компьютерной моделей, обеспечивающих возможность моделирования всех стадий электровзрыва с различными параметрами емкостных импульсных генераторов, в материалах с разными диэлектрическими, акустическими, термодинамическими и механическими свойствами.

На основе описанной модели электроразрядного откола был создан численный алгоритм, позволяющий проводить компьютерное моделирование электровзрывного откола твердых сред.

Исследования проведены в Казахском агротехническом университете им. С. Сейфуллина при финансировании Комитета науки Министерства образования и науки Республики Казахстан (грант AP09058149. Исследование электроразрядного разрушения железобетонных изделий и твердых отходов для разработки мобильного комплекса их переработки и утилизации).

Список использованной литературы

1 Кузнецова Н.С., Буркин В.В., Лопатин В.В. Моделирование электровзрыва в твердых диэлектриках в электроразрядных технологиях // Известия Томского политехнического университета. – Том 309. – № 2. – 2006. – С. 70–75.

2 Кузнецова Н.С., Буркин В.В., Лопатин В.В. Волновая динамика электровзрыва в твердых диэлектриках // Журнал технической физики. – Т. 79. – Вып. 5. – 2009. – С. 42–48.

3 В.Ф. Важов, Р.Р. Гафаров, С.Ю. Дацкевич, М.Ю. Журков, В.В. Лопатин, В.М. Муратов, В. Jeffryes Разрушение горных пород разрядами при повышенных давлениях и температурах // Письма в ЖТФ. – 2011. – Т. 37. – № 8. – С. 79–85.

4 Kuznetsova N.S., Burkin V.V., Lopatin V.V. Dynamics of electro burst in solids. II. Characteristics of wave process // Journal of Physics D: Applied Physics. – 2009. – Vol. 42. – № 23. – P. 235209.

5 Юдин А.С., Кузнецова Н.С., Иванов Н.А., Лопатин В.В. Влияние характеристик канала капиллярного разряда при шпуровом отколе от массива бетона // Известия вузов. Физика. – 2014. – Т 57. № 3/3. – С. 279–282.

6 Lopatin V.V., Noskov M.D., Badent R., Kist K., Schwab A.J. Positive discharge development in insulating oil. Optical observation and simulation // IEEE Trans. on Dielectrics and Electrical Insulation. – 1998. – Vol. 5. – №.2. – P. 250–255.

УДК 621.314.21

ПРИЧИНЫ ВОЗНИКНОВЕНИЯ ДЕФЕКТОВ В ЦИКЛЕ ЖИЗНИ ЭЛЕКТРООБОРУДОВАНИЯ

Лопухова Т.В., доцент

Казанский государственный энергетический университет, г. Казань, РФ

Рассматриваются причины возникновения дефектов в цикле жизни (ЦЖ) электрооборудования (ЭО). Анализируется развитие дефектов в ЭО и их влияние на надежность работы ЭО. Обосновывается необходимость согласования методов и методик диагностики состояния ЭО на всех этапах ЦЖ ЭО: разработки нового типа, производства, транспортировки, монтажа и эксплуатации ЭО.

Надежность электрооборудования закладывается при проектировании, обеспечивается при изготовлении и расходуется при его эксплуатации [1].

Уже на стадии нового типа ЭО должны закладываться этапы и процедуры создания диагностических устройств, которые будут использоваться после монтажа, наладки и в процессе эксплуатации электрооборудования [2].

Основная часть. При создании нового типа электрооборудования на стадии (этапе) проектирования и конструирования (рис.1) на надежность ЭО в значительной мере влияет качество проектных и конструкторских решений. Даже небольшие погрешности и ошибки на этом этапе могут в последующем привести к возникновению неполадок в работе ЭО. Причинами, снижающими качество проектных и конструкторских решений, являются ошибки в расчетах, нечеткое представление исполнителей об условиях эксплуатации ЭО (табл.1). Это обусловлено недостаточным уровнем квалификации проектантов и конструкторов. Для выявления таких дефектов проводятся испытания опытных образцов ЭО, которые объединяются в группу типовых испытаний. Методы и способы таких испытаний в свою очередь влияют на точность их результатов и выявление ошибок в разработке нового типа ЭО. Исправление ошибок, возникших на стадии разработки, приводит к дополнительным, иногда весьма существенным, затратам.

Нарушения технологии изготовления, не обоснованная замена материалов, нарушение технологической дисциплины, низкая квалификация персонала, привести появлению дефектов на стадии изготовления ЭО, а некачественный контроль выпускаемой продукции в процессе изготовления и после его завершения не позволит выявить эти дефекты. На следующих этапах цикла жизни ЭО такие дефекты могут увеличиваться в размерах, способствовать возникновению серьезных повреждений ЭО.

Появление дефектов на этапе транспортировки ЭО до места установки связано с повреждениями ЭО при погрузке, разгрузке, транспортировке. Причиной этого являются не обеспеченность процесса необходимыми механизмами, низкая квалификация персонала, нарушение производственной дисциплины. Возникшие при этом дефекты смогут выявиться только после монтажа и наладки на месте будущей эксплуатации.

Нарушения технологии монтажа, низкая квалификация и/или технологическая дисциплина монтажного или наладочного персонала могут стать причинами появления новых дефектов ЭО. Если методы и способы приемо-сдаточных испытаний после монтажа и наладки не точны и не достоверны, то возникшие дефекты будут развиваться в процессе эксплуатации.

Важно отметить, что в процессе эксплуатации в ЭО идут одновременно несколько процессов, приводящих к снижению механической и электрической прочности оборудования, что приводит к уменьшению надежности этого оборудования. Дефекты, которые в минимальном размере возникли на предыдущих этапах жизни конструкции, в процессе эксплуатации увеличиваются в размерах и приводят к сокращению срока службы. Одновременно в ЭО, особенно в изоляции, идут процессы старения, которые взаимосвязаны и взаимно ускоряют друг друга. Рост дефектов из предыдущих периодов существования конструкции и старение изоляции также взаимодействуют, что приводит к более быстрому снижению надежности.

Очень большую роль в контроле за техническим состоянием ЭО играет система диагностики этого состояния [3, 4]. На наш взгляд все составляющие этой системы на этапах жизни оборудования должны учитывать возможность того, что на предыдущем этапе часть дефектов не удалось выявить, и они могут проявиться в дальнейшем.

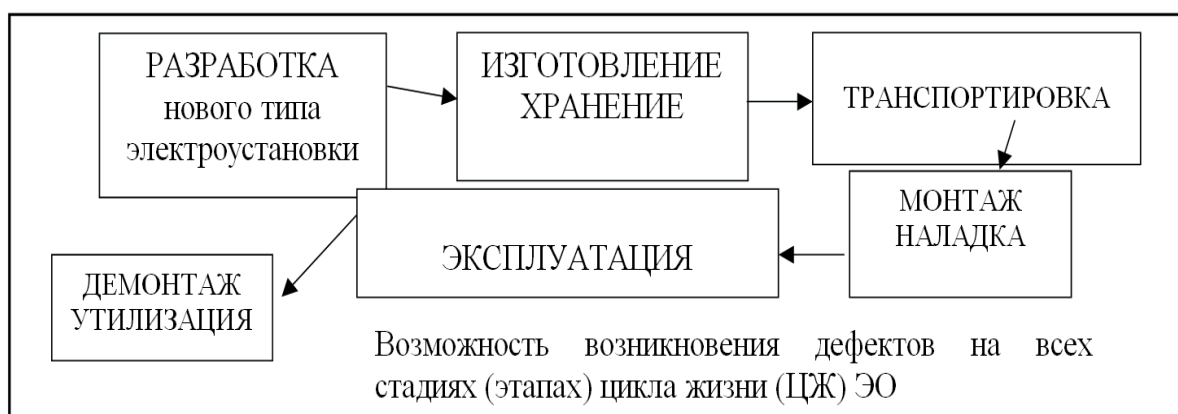


Рис.1 - Этапы цикла жизни электрооборудования

Возможные причины возникновения дефектов ЭО на стадиях ЦЖ представлены в табл.1.

Заключение. Анализ причин возникновения дефектов в цикле жизни электрооборудования показал, что для повышения надёжности работы электрооборудования важно обеспечить точную и достоверную диагностику технического состояния на всех стадиях существования, или на этапах цикла жизни этого оборудования. Методология системы диагностики электрооборудования высокого напряжения [2] должна создаваться с учетом особенностей возникновения дефектов в течение всего цикла жизни.

Таблица 1 - Возникновение дефектов в электрооборудовании

Стадии существования ЭО	Причины возникновения дефектов
Разработка: проектирование и конструирование	Ошибки в конструкторских и расчетных разработках, в выборе материалов и производственных технологий.
Производство: изготовление и хранение	Нарушения технологии изготовления, не обоснованная замена материалов, нарушение технологической дисциплины, низкая квалификация персонала, некачественный контроль выпускаемой продукции в процессе изготовления и после его завершения. Нарушение требуемых условий хранения готовой продукции, приводящее к повреждениям.
Транспортировка до места эксплуатации	Повреждение ЭО при погрузке, разгрузке, транспортировке. Не обеспеченность необходимыми механизмами, низкая квалификация персонала, нарушение производственной дисциплины.
Монтаж и наладка	Нарушения технологии монтажа, низкая квалификация и/или технологическая дисциплина монтажного или наладочного персонала.
Эксплуатация	Несоблюдение нормативного режима работы ЭО. Ошибки оперативного и обслуживающего эксплуатационного персонала. Низкая технологическая дисциплина персонала. Несоблюдение нормативных сроков и технологий ремонтов ЭО, а также необходимых диагностических процедур.

Список использованной литературы

- 1 Александров, Д. С. Надёжность и качество электроснабжения предприятий: учебное пособие / Д. С. Александров, Е. Ф. Щербаков. – Ульяновск : УлГТУ, 2010. – 155 с.
- 2 Вдовико В. П. Методология системы диагностики электрооборудования высокого напряжения // Электричество. 2010. - № 2. - С. 14–20.
- 3 Лопухова Т.В. Принципы разработки диагностической модели силового трансформатора // Т.В. Лопухова, И.С. Ислентьев, М.Р. Джебрил, С.М. Маргулис. В кн.: Новые технологии, материалы и оборудование в энергетике. В 3 т. / под общ. ред. Э.Ю. Абдуллазянова, Э.В. Шамсутдинова. – Казань: Казан. гос. энерг. ун-т, 2018. - Т. 3. - С. 137-155.
- 4 Сви П. М. Методы и средства диагностики оборудования высокого напряжения. М.: Энергоатомиздат, 1992.- С. 240.

ОСОБЕННОСТИ РАЗВИТИЯ РЫНКА ЭЛЕКТРОМОБИЛЕЙ РОССИИ И КАЗАХСТАНА

*Мубаракишина Р., студент 3 курса
Казанский государственный энергетический университет, г. Казань, РФ*

В современном мире наблюдается тенденция развития транспортной отрасли. Связано это с высокой потребностью людей в более комфортном и безопасном движении. На сегодняшний день, самым распространенным видом транспорта среди населения считается автомобиль. Данное средство передвижения имеет не только положительные, но и отрицательные качества, которые ухудшают экологическую среду и наносят непоправимый вред здоровью людей. Традиционные автомобили на дизельном и бензиновом топливе потребляют кислород и при этом выбрасывают в атмосферу большое количество химических веществ, например оксид азота или углекислый газ, которые создают глобальную проблему человечества. Происходит экологическое изменение, влияющее не только на самих людей, но и на всех живых существ этой планеты. Все эти проблемы создали трудности в борьбе за чистоту и стабильность развития. Однако многие развитые страны начали уделять особое внимание созданию более экологичных транспортов.

Цель нашего исследования - рассмотреть и проанализировать особенности развития рынка электромобилей России и Казахстана.

Электромобиль - "транспорт будущего", который совмещает в себе не только экологические характеристики, но и экономические. Он работает за счет электрической энергии, тем самым у него появляются такие особенности, как простота, но в то же время высокая надежность. Данный транспорт передвижения решает многие современные задачи.

Развитие рынка электромобилей наблюдается в таких странах, как Россия и Казахстан. Это одни из самых перспективных стран, в которых инновационные технологии играют важную роль и являются движущей силой развития. На сегодняшний день, в Казахстане зарегистрировано 600 электромобилей, а в России насчитывается 10000 электромобилей.[1] Многие аналитик считают, что через несколько лет некоторые страны будут полностью готовы перейти на использование электротранспорта в повседневной жизни. Однако, для полноценной реализации этой идеи необходимы особые условия, позволяющие эффективно функционировать в данных странах.

Рассмотрим более подробно развитие рынка электромобилей в России за 2020 г. и 2021 г.

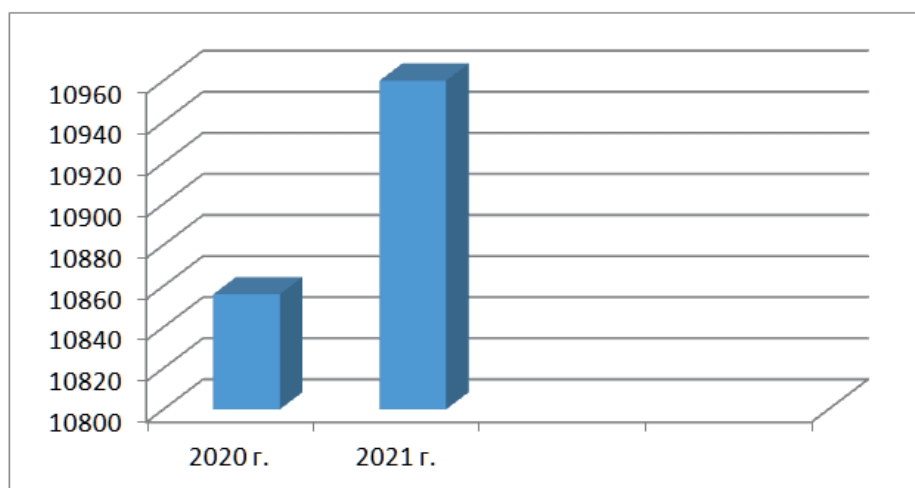


Рис. 1 - Продажи электромобилей в России (тыс. шт)

Можно заметить, что в России с 2021 г. не произошел существенный рост продаж электромобилей. Развитие данных средств передвижения виден, однако это количество не показывает более эффективного результата, как в других странах.

Проанализируем рынок развития электромобилей в Казахстане.

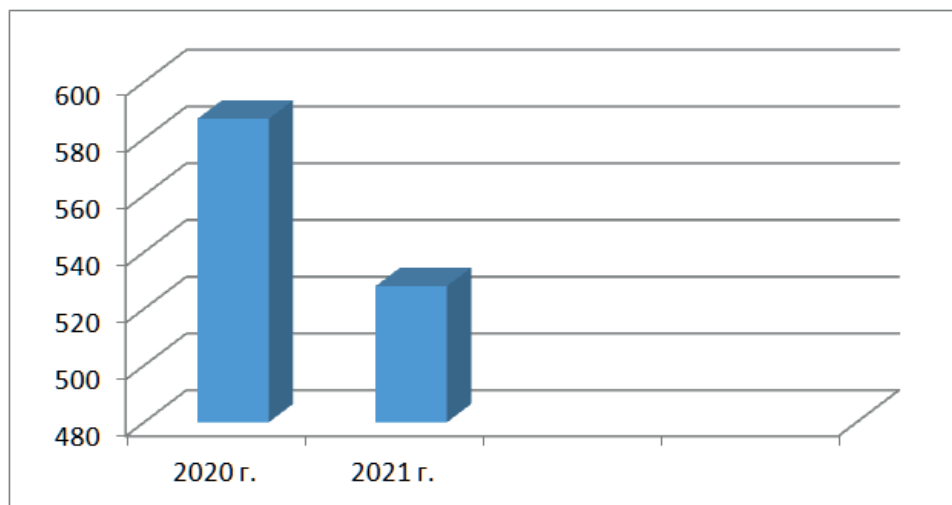


Рис. 2 - Продажи электромобилей в Казахстане (тыс. шт)

На данном графике видно, что продажи электромобилей упали почти на 50 единиц. Данный анализ позволил нам выявить основные причины, которые повлияли на ряд показателей России и Казахстана:

- 1) Слабая инфраструктура
- 2) Погодные условия (холода, морозы)
- 3) Незаинтересованность покупателей.[2]

Эти и другие причины негативно сказываются на развитие рынка электромобилей.

Однако в Казахстане уже существуют меры поддержки, которые активно продвигаются и помогают реализовывать данный продукт среди населения. Данные преимущества направлены не только на производителей, но и потребителей.

Например, одна из мер поддержки- это установление нулевой ставки таможенной стоимости на электромобили. Для владельцев электромобилей- это отличная возможность, которая позволяет на некоторое время не платить налог или пошлину государству.

Также, в некоторых городах Казахстана уже бурно развивается система зарядных станций, а это значит, что мест, где можно зарядить электромобиль, стало тоже больше. В Алматы и Нур-Султане начитывается 100 станций для заправки электромобилей и это лишь небольшая часть. Такие точки открываются и в Караганде, и в Павлодаре и в других городах. В планах развивать большое количество зарядных мест, чтобы каждый знал и мог воспользоваться доступной и удобной услугой.

И конечно, для жителей важным моментом является отмена утилизационного сбора, снижении налога на транспорт, бесплатный проезд в Шымбулаке и другие меры поддержки и стимулирования развития рынка экологичных транспортов.[3]

Как известно, Казахстан богат различными запасами ископаемых, как и Россия. Ее природа, особые виды редких животных медленно погибают из-за выхлопных газов автомобилей. Поэтому развитие электромобилей- это один из самых главных инструментов для минимизации и снижении загрязнений, негативно влияющих на окружающую среду. [4]

Некоторые меры поддержки существуют и в России. Такие как, увеличение количества зарядных станций, поддержка владельцев электромобилей, а также создание определенной инфраструктуры, которая даст стимул для повышении спроса на электромобили.

Разработка планов, концепций развития экологических продуктов позволят в дальнейшем строить чистое будущее.

Таким образом, развитие рынка электромобилей России и Казахстана - важная часть организации работы над общей целью. Ее применение позволит сократить вредные выбросы в атмосферу. И для этого нужно создать определенную инфраструктуру, позволяющую полностью функционировать электромобилям.

Список использованной литературы

1 Борс Н.И., Муратов Д.Ш., Пимукова Л.А. Электромобили как транспорт будущего: Сборник материалов II Региональной студенческой науч. – практ. конф. с всероссийским участием, 20 ноября 2015 г. / Альметьевский филиал Казанского национального исследовательского технического университета им. А.Н. Туполева. - Альметьевск. - 274 с.

2 Джайлаубеков Е.А., Нартов М.А. - Электромобили - будущее городского транспорта. Перспективы развития // Вестник КазАТК. – 2014. - №1(86). - С. 47-53.

3 Электромобили в Казахстане: инфраструктура, льготы, перспективы // [Электронный ресурс]. – Режим доступа: <https://pro-sensys.com/info/news/elektromobili-v-kazakhstan-e-infrastruktura-igoty-perspektivy/>

4 Ездить на электрокаре в 3 раза дешевле, чем на бензиновом авто. Почему рынок электромобилей в РК ещё не развит // [Электронный ресурс]. – Режим доступа: <https://informburo.kz/cards/ezdit-na-elektrokare-v-3-raza-desevle-cem-na-benzinovom-avtopocemu-rynok-elektromobilei-v-rk-eshhyo-ne-razvit>

№УДК 004

АВТОМАТИЗАЦИЯ ТЕХНОЛОГИЧЕСКИХ ПРОЦЕССОВ

*Мустахитдинова Ю., студент 2 курса
Казанский государственный энергетический университет, г. Казань, РФ*

В современном мире автоматизация технологических процессов набирает все большую популярность среди предприятий, так как благодаря автоматизации уменьшается количество брака и расходов и увеличивается производительность труда [1]. В данной статье рассматриваются вопросы, что такое автоматизации технологических процессов и для чего она нужна.

Под автоматизацией подразумевается система производства, которая использует математические методы и инновационные технологии с целью минимизации участия человека в технологических процессах [2]. Основными преимуществами этого сложного и специфического технологического процесса являются улучшение качества продукции, оптимизация процессов управления, повышение качества работы персонала, увеличение прибыли и много другое.

Но, несмотря на огромное количество преимуществ автоматизации, существуют и определенные затруднения в ее проведении. Среди них можно выделить такие, как возможные аварии на производстве, нехватка квалифицированных кадров, рост безработицы и трудоёмкость.

Автоматизация технологических процессов бывает трех видов: полная, частичная и комплексная [3]. При полной автоматизации машинный труд полностью заменяет ручной. Эта автоматизация почти нигде не применяется, так как задачи контроля все равно должны оставаться в компетенции человека. Частичная автоматизация предусматривает свое распространение лишь на отдельные аппараты и машины. Под комплексной автома-

тизацией понимается изменения целых участков и цехов. Каждая отрасль предприятия имеет свою концепцию автоматизации, которая отвечает ее конкретным производственным потребностям.

Система автоматизации состоит из различных надежных и относительно простых в использовании устройств: датчиков, компьютеров, устройств ввода и вывода, контроллеров [4]. Развитие технических средств автоматизации является очень сложным и трудоёмким процессом, которое требует огромных вложений. Но благодаря внедрению новейших устройств возможно повышение эффективности работы предприятий.

Таким образом, в данной статье рассмотрено понятие автоматизация, приведены основные ее принципы, преимущества и недостатки.

Список использованной литературы

1 Зарипова Р.С., Пырнова О.А. Управление деятельностью организаций в условиях цифровой экономики – Учёные записки ИСГЗ. 2018. – 70-75 с.

2 Варзунов А.В., Торосян Е.К, Сажнева Л.П., Анализ и управление бизнес-процессами – СПб: Университет ИТМО, 2016. – 112 с.

3 Золотухина Е.Б., Красникова С.А., Вишня А.С., Моделирование бизнес-процессов // Учебное пособие – М: КУРС, 2017. – 79 с.

4 Шакиров А.А., Зарипова Р.С. Особенности моделирования логистических систем – International Journal of Advanced Studies, 2019. – 27-31 с.

УДК 338.012

ЗНАЧЕНИЕ ЭНЕРГЕТИЧЕСКОЙ ОТРАСЛИ В СТРУКТУРЕ ЭКОНОМИКИ

Пырнова О.А., магистрант 1 курса

Зарипова Р.С., к.т.н., доцент

Казанский Государственный Энергетический Университет, г. Казань, РФ

В данной статье затронута тема развития и значения энергетической отрасли в экономике для Российской Федерации: специфика, особенности, ее монополизация на рынке страны. Энергетическая отрасль имеет ряд проблем, которые также рассмотрены и предложены некоторые пути их решения.

Развитие электроэнергетики России исторически проходило на основе поэтапного объединения и организации параллельной работы региональных энергетических систем с формированием межрегиональных объединенных энергосистем и их объединением в составе Единой электроэнергетической системы (ЕЭС). В настоящее время ЕЭС России остается самым крупным в мире высокоавтоматизированным комплексом, обеспечивающим производство, передачу и распределение электроэнергии, централизованное оперативно-технологическое управление этими процессами. Потенциал российской электроэнергетики полностью обеспечивает потребности российских товаропроизводителей и населения в электрической энергии и выполнение договорных обязательств по экспортным поставкам электрической энергии.

Энергия подпитывает глобальную экономическую активность – важнейший вклад почти во все товары и услуги современного мира. Вклад энергетики в экономическую активность проявляется двояко. Во-первых, энергетика, являясь важным сектором экономики, создает рабочие места и стоимость за счет добычи, преобразования и распространения энергетических товаров и услуг по всей экономике. Во-вторых, влияние энергетики

ческого сектора на остальную экономику усиливается. Энергия является входом почти для каждого продукта и услуги в экономике и поддерживает экономическую активность во всех ее секторах [1,2].

Рынок электроэнергии и мощности в России представляет собой двухуровневую систему: оптовый и розничный рынки. Участниками оптового рынка являются генерирующие компании, выступающие в роли продавцов электроэнергии и мощности, а также покупатели – крупные промышленные предприятия, сбытовые компании и поставщики-гаранты. Крупнейшими в мире странами производителями электроэнергии являются Китай и США, также в пятерку входят Индия, Россия и Япония. Значение электроэнергетики в экономике России, а также ее социальной жизни трудно переоценить: это основа всей современной жизни. От уровня ее развития зависит вся национальная экономика страны. В российском контексте этот сектор является справочной базой для цен на основные товары и услуги.

Специфика развития энергетики заключается в постоянно возрастающей потребности в ней в производственной и социальной сферах. Энергетика играет важную роль в переходе к рыночной экономике; выход из экономического кризиса и решение социальных проблем во многом зависят от его развития.

Особенностью электроэнергетики является то, что ее продукцию нельзя накапливать на складе для дальнейшего потребления. В каждый момент его производство должно соответствовать его потреблению [1].

Энергетический сектор принадлежит монополии, то есть имеет исключительное право производить, покупать, продавать, цель которого - очень высокая прибыль. Естественная монополия российской электроэнергетики сложилась исторически. Сеть передачи электроэнергии по своей природе предназначена для монополистов. Конкуренция здесь экономически незначительна, так как это будет означать повсеместное построение нескольких дорогостоящих параллельных сетей, которые в буквальном смысле предоставляют одни и те же услуги и отличаются только тем, что принадлежат разным хозяйствующим субъектам [3,4].

Существуют некие проблемы в отрасли: энергетическая политика на уникальной по размерам территории России с ее различиями природно-климатических и социально-экономических условий обязана учитывать специфику регионов и осуществляться в увязке с решением стратегических общегосударственных задач рационального размещения производительных сил и надежного обеспечения национальной энергетической безопасности [5]. В настоящее время региональная энергетическая ситуация в России характеризуется значительным дисбалансом. С одной стороны, наблюдается рост концентрации экономического роста и потребления энергии в центральных регионах европейской части страны. С другой стороны, наблюдается смещение добычи и производства энерго-ресурсов в северные и восточные регионы с увеличением их доли более чем на 80%. В результате одной из основных проблем, стоящих перед российским топливно-энергетическим комплексом, является беспрецедентно большой и постоянно растущий объем самых дорогих наземных перевозок топлива на тысячи километров. В этом контексте необходимо поощрять создание энергоемких производств в непосредственной близости от центров выработки электроэнергии, что, по крайней мере, замедлит рост транспортировки топлива из азиатской в европейскую часть страны.

Список использованной литературы

1 Воропай Н.И. Инновационные принципы и направления развития электроэнергетики России/ Н.И. Воропай // Журн. вести в электроэнергетике. – 2012. – №4. – С. 3–5.

4 Иванов Р. Кадровые риски в электроэнергетике / Р. Иванов // Журн. энергорынок. – 2011. – №07/08(90/91). – С. 18–21.

3 Артемьев И.Ю. Конкуренция в электроэнергетике / И.Ю. Артемьев // Журн. вести в электроэнергетике. – 2012. – №5. – С. 7–25.

4 R. S. Zaripova E. A. Saltanaeva, N. G. Bikeeva and E. V. Priimak 2019 Development of quality monitoring devices for industrial water in heat supply systems // IOP Conference Series: Earth and Environmental Science, Volume 288, - 2019. - P. 012129

5 L. V. Plotnikova, R. R. Giniyatov S., Y. Sitnikov, M. A. Fedorov and R. S. Zaripova 2019 Perfection of the methodology for developing industrial secondary energy generation systems // IOP Conference Series: Earth and Environmental Science, Volume 288 P. 012069

УДК 621.313

ИССЛЕДОВАНИЕ СПОСОБОВ РЕАЛИЗАЦИИ УПРАВЛЯЮЩЕГО КАНАЛА ДЛЯ СОРТИРОВКИ КРУГЛОГО ЛЕСА

Сарбасова Н.Д., аспирант 5 курса

Кладиев С.Н., к.т.н., доцент

Томского политехнического университета, г. Томск, РФ

В настоящее время в лесопромышленном производстве большей частью применяется ручной труд, который может привести к травматизму, высокой себестоимости, низкой производительности труда, большим трудозатратам и т.д.

На сегодняшний день повышение технического уровня и внедрение средств автоматизации на деревообрабатывающих предприятиях дает возможность увеличить эффективность этого производства.

Автоматизация системы сортировки круглого леса в лесной промышленности дает возможность избежать этих недостатков.

В основном, для сортировки круглых лесоматериалов применяют автоматизированные линии. Преимущество таких линий неоспоримо, они полностью устраняют ручной труд оператора, в силу этого ускоряется процесс измерения и сортировки.

Практической реализацией этих систем являются надёжные измерительные устройства. При этом измерители должны быть бесконтактными, автоматическими, а управление должно осуществляться с помощью контроллера или промышленного компьютера. Программное управление расширяет возможности измерительных устройств, повышает точность измерений и позволяет разрабатывать АСУТП на предприятиях лесопромышленного комплекса.

Кроме того, получается, что процесс полностью компьютеризирован. Выгода от такого учета очевидна, программное обеспечение предполагает составление баз данных, в которые заносят все необходимые параметры транспортируемых через пункт учета бревен, это значительно упрощает анализ и учет круглого лесоматериала на деревообрабатывающем предприятии [1].

Однако, при указанных выше достоинствах автоматизированной сортировки бревен имеется и большой недостаток, такой как высокая стоимость комплекса средств.

Автоматизация сортировки круглого леса не получила широкого распространения на лесоперерабатывающих предприятиях, на которых до сих пор в основном морально устаревшие сортировочные транспортеры.

Поэтому возникает необходимость создания новых подходов и способов сортировки круглого леса в лесной промышленности с применением процесса автоматизации, так

как точность сортировки брёвен влияет на эффективность работы лесопильного производства в целом.

Учитывая увеличивающийся удельный рост стоимости сырья в совокупной стоимости пиломатериалов, требования к измерительной системе ужесточаются с каждым годом, и такие требования не случайны – ведь уменьшение непоставности сортировки пиловочника на 1% ведет к увеличению полезного выхода пиломатериала на 0,15...0,2% [2].

Сортировку круглого леса в лесопромышленном производстве осуществляют с помощью продольных и поперечных транспортеров.

В последние годы применение простых одно- и двух- плоскостных измерительных систем с качеством сортировки (непоставностью) от 75% до 85% постепенно сворачивается в пользу более современных 3D систем, которые позволяют измерять и рассчитывать основные геометрические параметры бревна с высокой достоверностью и достичь качества сортировки 92%...95%.

Линии сортировки бревен в зависимости от назначения и дополнительных функций могут строиться в различных конфигурациях.

Систему управления линий сортировки бревен можно функционально разделить на две части.

Первая - обеспечивает в автоматическом режиме поштучную выдачу бревен, управляет включением/выключением транспортеров, управляет работой гидростанции, обеспечивает правильную последовательность запуска и работу исполнительных механизмов. Управление осуществляется при помощи кнопок на пульте оператора.

Вторая часть системы управления осуществляет прием заказа от оператора о породе и сорте бревна, измерение геометрических размеров бревна, выбор кармана, отслеживание перемещения бревна до лесонакопителя и выдачу сигнала на сброс [3. 4].

Для автоматизации сортировки и сброски сортиментов применяются различные управляющие устройства. Все они должны отвечать целому ряду требований, важнейшими из которых являются точность сброски сортиментов, обеспечение длительной работы на открытом воздухе и невысокая стоимость.

Сортировка лесоматериалов на лесном складе является одним из основных видов работ. Однако требования к сортировке круглого леса различные.

Наиболее дробная сортировка выполняется на складах, где сортименты подбираются в зависимости от вида последующей обработки, а также по сортам, породам и размерам.

На лесозаготовительных предприятиях сортировочные устройства управления сбрасывателями круглого леса на продольных транспортерах могут быть выполнены в виде непрерывных или дискретных систем.

В предложенной работе было установлено, что при работе сортировочного транспортера круглого леса на туеры (ведущий и ведомый) действуют возмущения, приводящие к мгновенным изменениям скорости в области туеров и доказано, что минимальная ошибка слежения за перемещением бревна на транспортёре может быть достигнута при одновременном контроле вращения ведущего и ведомого туеров.

Таким образом, возникает необходимость разработки и исследования способов реализации управляющего (информационного) канала для сортировки круглого леса на лесозаготовительных предприятиях.

Для исключения ошибки управления предлагается сформировать управляющий канал (вал) с помощью асинхронного трёхфазного двигателя с фазным ротором, который по конфигурации совпадает с реализацией дифференциального сельсина.

Для реализации сельсина-датчика необходимо обеспечить одно или двухфазное возбуждение асинхронного трёхфазного двигателя с фазным ротором.

Задача замены сельсинов на трёхфазные асинхронные двигатели с фазным ротором решена. Передача вращения туеров и суммирование их скоростей осуществлены элек-

трическим способом без механических приспособлений. У двигателя вал составляет основу управляющего канала и располагается в одном помещении с сортировочным устройством.

Для окончательной рекомендации о целесообразности использования рассматриваемого способа реализации необходимо исследовать точность процесса передачи информации по данному методу.

Для этой цели выполняется имитационное моделирование работы управляющего канала.

Отметим, что на туеры возмущения не поступают и частоты вращения строго одинаковые. В момент подачи напряжения на схему управляющего канала ($t=0$) асинхронный двигатель занял исходную нулевую позицию.

В это время 1-й и 2-й двигатели колебаний не совершили, так как их валы жёстко механически связаны с валами туеров, а среднее значение частоты вращения $W_0=W_1=W_2$.

Диаграммы, полученные в процессе имитационного моделирования, представлены на рис. 1.

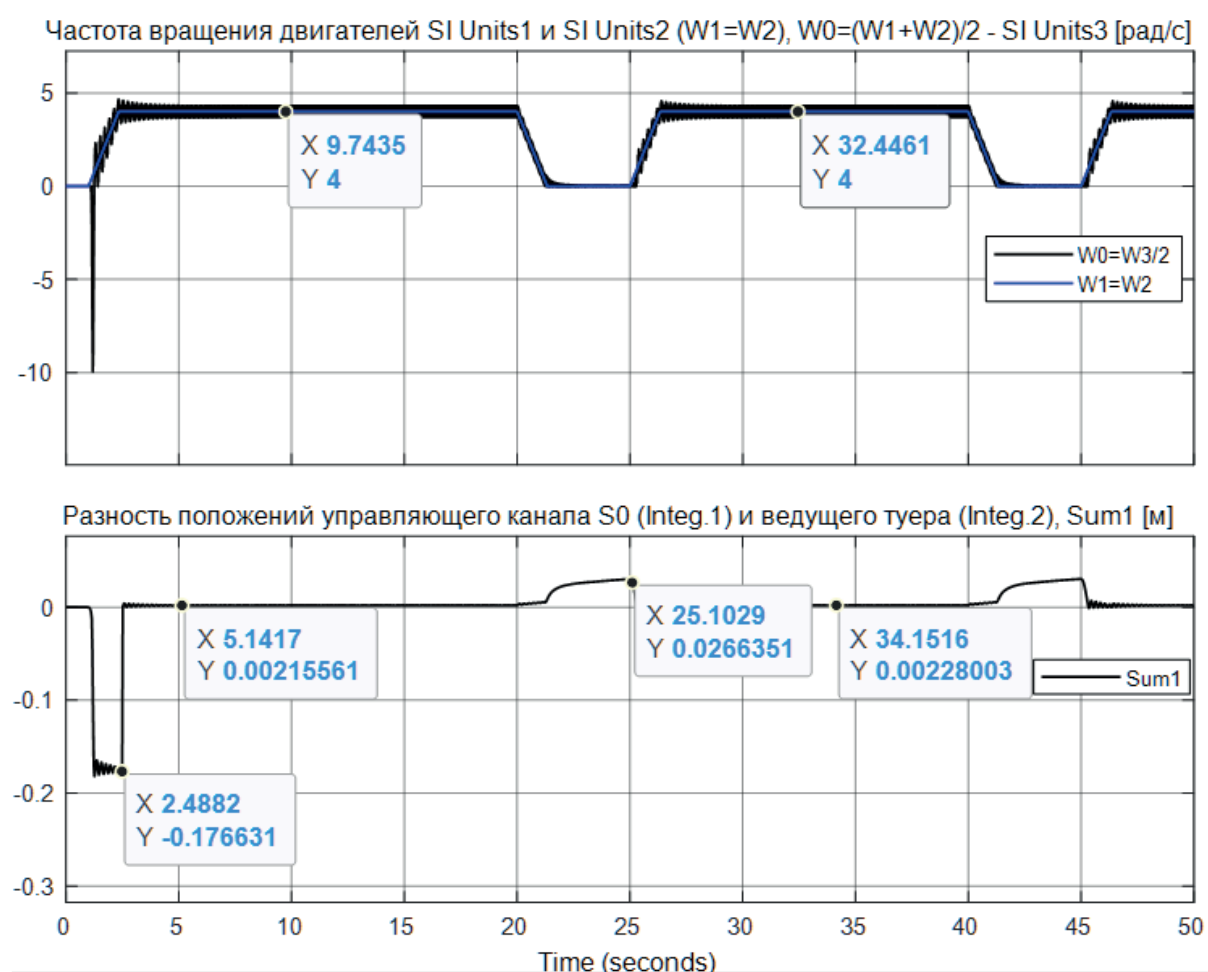


Рис. 1 - Диаграммы скоростей W_1 , W_2 , W_0 и ошибки Sum1 при обнулении в $t=2,5$ с и запуске транспортёра в $t=1$ с

В текущее время 1 с запускается транспортёр, начинают вращения туеры. Управляющий канал регистрирует вращение туеров и суммирует их частоты вращения (рис. 1).

На верхней диаграмме рис. 1 чётко видно, что среднее значение частоты вращения $W_0=W_1=W_2$. В текущее время 2,33 с пуск заканчивается.

Ошибка Sum1 уменьшилась и установилась на значении около 0,00215561 м.

С физической точки зрения на цепь транспортёра в момент времени 2,5 с условно

поставлена метка и исследователь имеет возможность наблюдать за точностью работы управляющего канала по значению разности Sum1.

В момент времени 2,5 с разность Sum1 положений каналов S1 и S0 устанавливается практически на ноль 0,00215561 м (рис.1).

Если обнуление выполнить в момент неподвижного состояния транспортёра, то в рабочем состоянии управляющий канал будет работать с ошибкой Sum1 \neq 0 минус 0,174913 м (рис. 2).

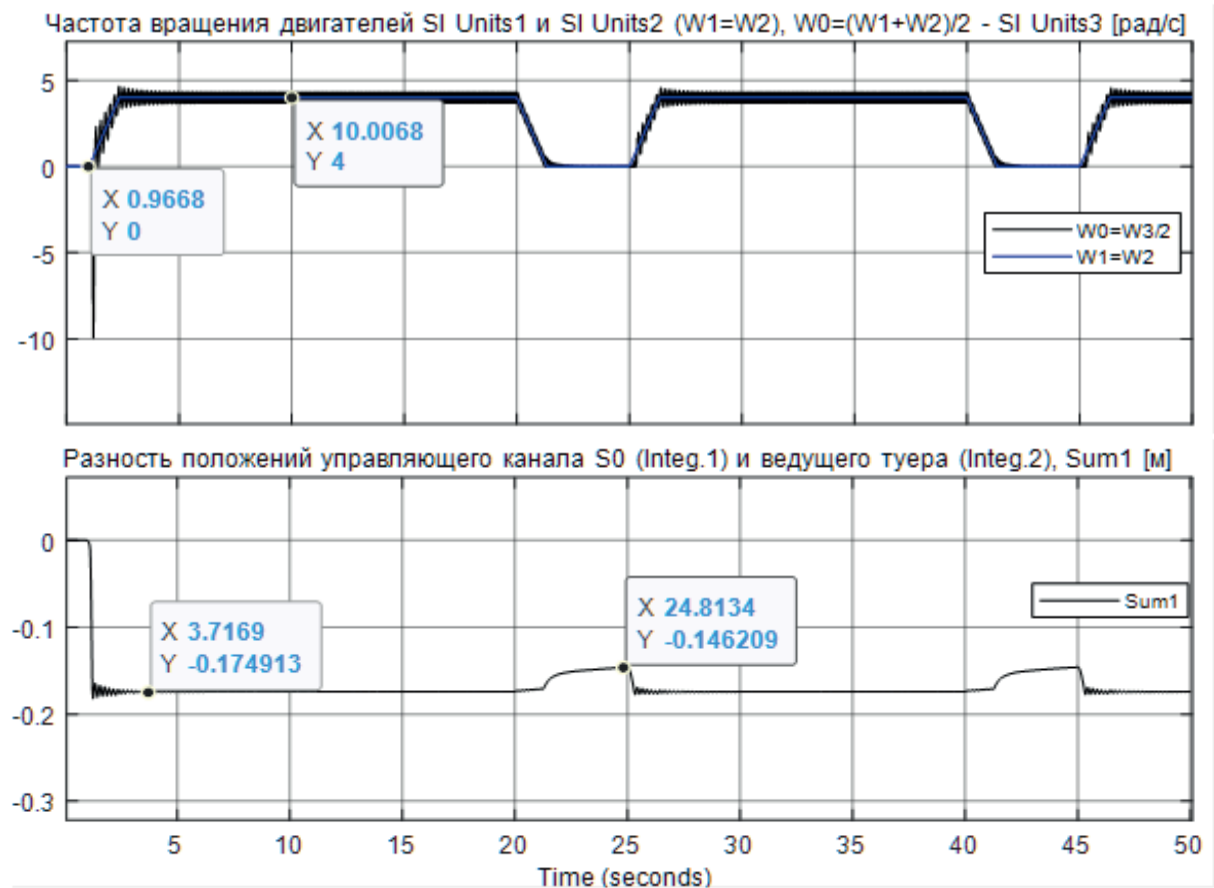


Рис. 2 - Ошибка управляющего канала Sum1 при обнулении в t=0,8 с

Ошибка управляющего канала в рабочем режиме транспортёра составила значение минус 0,174913 м (174,913 мм), при остановке сохранится указанного значения. Ошибка, в принципе большая, появляется при запуске или остановке транспортёра и уменьшается тогда, когда будет сделан заказ адреса, при котором происходит обнуление интеграторов. При этом заказ следует делать только при движущемся транспортёре.

Таким образом:

- Мощность и момент управляющего канала существенно увеличены, но реализация управления непрерывными сортировочными устройствами требует согласования по частоте вращения вала управляющего канала с валом сортировочного устройства. При рассмотренной реализации управляющего канала требуются дополнительные механические или электромеханические средства;

- Для управления дискретными сортировочными устройствами данный способ реализации управляющего канала можно использовать. Если выбранный датчик положения не требует значительного момента на перемещение.

Список использованной литературы

- 1 Поляков С.И., Бородин М.Г. Автоматизация сортировки круглого леса/ Актуальные направления научных исследований XXI века: теория и практика. 2015.- Т. 3. - № 5-4 (16-4). - С. 324-328.
- 2 Поляков С.И., Илюхин Е.Р. АСУ процессом сортировки и компьютеризация учета круглых лесоматериалов/ Актуальные направления научных исследований XXI века: теория и практика. 2018. - Т. 6. № 5 (41). - С. 104-108.
- 3 Петровский, В.С. Автоматизация технологических процессов и производств в деревообрабатывающей отрасли/ под ред. В.С. Петровского // В.С. Петровский, А.Д. Данилов. – Воронеж: Воронеж. гос. лесотехн. акад., 2010. – 432 с.
- 4 Поляков, С.И. Автоматика и автоматизация производственных процессов/ С. И. Поляков; Фед. агентство по образованию, ГОУ ВПО «ВГЛТА». – Воронеж, 2008. – 372 с.

УДК 620.91

ВОЗОБНОВЛЯЕМЫЕ ИСТОЧНИКИ ЭНЕРГИИ В РОССИИ

Сиразева А., студент 2 курса

Заринова Р.С., доцент

Казанский государственный энергетический университет, г. Казань, РФ

В последние годы в отечественной электроэнергетике произошли изменения, заставляющие пересматривать требования как к инфраструктуре, так и объектам электроэнергетики [1]. Глобальное изменение климата затронуло Россию и побудило спасти планету для будущих поколений [2-4]. В соответствии с Киотским протоколом, Россия не должна превышать уровень выбросов парниковых газов (2372 млн тонн или 78 % от общего объема выбросов парниковых газов) [4].

Прогнозируемая динамика выбросов CO₂ российской электроэнергетики в 1990-2030 гг. показывает, что с 2025 года количество выбросов от сжигания ископаемого топлива превысит уровень 1990 года [5]. Основным источником выбросов парниковых газов в России является энергетический сегмент, на долю которого приходится более 1/3 от общего объема выбросов в атмосферу (36,5 %) [6].

Поскольку основным источником тепловой и электрической энергии в современном мире, включая Россию, являются электростанции, работающие на ископаемом топливе, одним из решений для сокращения выбросов CO₂ является использование экологически чистых возобновляемых источников энергии (ВИЭ), не загрязняющих окружающую среду. Сегодня доля ВИЭ в мировом энергетическом сегменте составляет 3,3 %, в то время как в России даже меньше 1 %.

Выработка электроэнергии в России на базе ВИЭ, включая малые тепловые электростанции (ТЭС), в 2011 году составила 6320,1 млн кВт*ч.

Благодаря усилиям ученых, экологов, волонтеров и прогрессивно мыслящих людей ситуация в России приближается к постепенному увеличению доли ВИЭ в производстве электроэнергии в стране [7].

В России проживает всего 143,2 миллиона жителей, что меньше, чем в Нигерии. Его запасы природного газа, нефти, угля и урана огромны. Почему же тогда Россия должна развивать производство электроэнергии за счет энергии ветра и солнца или начать производство электромобилей?

Причины носят экономический и промышленный характер. Продолжающееся быстрое и массовое внедрение новых энергетических технологий, обеспечивающих энер-

гетическую самодостаточность за счет сочетания производства электроэнергии из возобновляемых источников энергии, хранения энергии и цифровых технологий, угрожает резко снизить обильные доходы, получаемые Россией от продажи за рубеж нефти, топлива, природного газа, угля и даже урана [8].

Ситуация в мире показывает, что нефть остается доминирующим энергоносителем. В последнее десятилетие сложность технологических усилий и финансовые затраты на добычу нефти росли. Более того, нефть стала дестабилизирующим фактором в устойчивом развитии как экономики, так и политической системы. Все расчеты и исследования, а также опыт эксплуатации электростанций показывают, что основной упор в развитии энергетики в наше время необходимо делать на солнечную и атомную [9]. Это позволит человечеству дать время для доведения технологии термоядерного производства электроэнергии до промышленного производства. А также усовершенствовать технологию использования биотоплива, особенно для сельского хозяйства, где постоянно накапливаются большие объемы топлива.

Список использованной литературы

1 Четошникова Л.М., Смоленцев Н.И., Четошников С.А., Гусаро Г.В. Автономные системы электроснабжения с возобновляемыми источниками энергии и умной сети // ИЗВУЗ. Проблемы энергетики. - 2018. - №20.

2 Мартинес-Чезена Э.А., Мутлае Дж. Планирование ветроэнергетических проектов с учетом реальных вариантов оценки ветровых ресурсов // IEEE Transactions on Sustainable Energy. - 2012. - №3. - С. 158-199.

3 Попель О.С., Фрид С.Е., Коломиец Ю.Г., Киселева С.В., Терехова Е.Н. Атлас ресурсов солнечной энергии на территории России // ОИВТ РАН. – 2010.

4 Буте А. Продвижение возобновляемых источников энергии через рынки мощности: анализ российской схемы поддержки // Энергетическая политика. - 2012. - С. 68-77.

5 Буте А. Сравнительный анализ европейских и российских схем поддержки возобновляемых источников энергии: возвращение европейского опыта для России // Журнал Мирового энергетического права и бизнеса. - 2011. - №4. - С. 157-180.

6 Буте А. Модернизация российского сектора производства электроэнергии: регуляторные риски и защита инвестиций: дис. д-р. 2011.

7 R. S. Zaripova, E. A. Saltanaeva, N. G. Bikeeva and E. V. Priimak 2019 Development of quality monitoring devices for industrial water in heat supply systems // IOP Conference Series: Earth and Environmental Science, Volume 288, - 2019. - P. 012129

8 Шакиров А.А., Зарипова Р.С. Проблемы и перспективы внедрения информационных и управляющих систем для энергетических объектов // А.А. Шакиров, Р.С. Зарипова // Сборник статей XX Всероссийской студенческой научно-практической конференции Нижневартковского государственного университета. - 2018. - С. 147-149.

9 Горлов А.Н. Повышение эффективности работы солнечной электростанции // Вестник КГЭУ. - 2019. - №12.

ПРОБЛЕМЫ КАЧЕСТВА ЭЛЕКТРОЭНЕРГИИ В ЭФФЕКТИВНОЙ РАБОТЕ ЭЛЕКТРОТЕХНИЧЕСКОГО ОБОРУДОВАНИЯ ГОРОДСКОГО ЭЛЕКТРИЧЕСКОГО ТРАНСПОРТА

Черепенькин И., магистрант 2 курса

Хуснутдинов А., к.т.н., доцент

Казанский государственный энергетический университет, г. Казань, РФ

Тяговые расчеты, определяющие основные условия работы электроподвижного состава и контактной сети производятся для номинальных значений напряжений соответствующего вида городского электрического транспорта. Однако условия работы электроподвижного состава таковы, что под влиянием некоторых негативных природных и технических факторов, напряжение на токоприемнике имеет постоянно изменяющуюся тенденцию работы, исходя из чего, времена хода в большей степени отличаются от значений, полученных в тяговых расчетах.[1] Отсюда возникает вопрос создания автоматизированной системы регистрации показателей качества электрической энергии, применяемой на подвижном составе.

Существует 11 показателей качества электрической энергии, сюда относятся:

- установившееся значения отклонений напряжения;
- значение коэффициента временного перенапряжения;
- величина размаха проведенного изменения напряжений;
- величина дозы фликера;
- синусоидальность кривой напряжения с описывающим ее коэффициентом искажения;
- значение коэффициента n-ой гармоники напряжения;
- значение длительности провала напряжений;
- значение коэффициент несимметрии напряжения (по отношению к нулевой составляющей последовательности);
- зависимость отклонения частоты от номинального значения;
- значение коэффициент несимметрии напряжения (по отношению к обратной составляющей последовательности);
- импульсная составляющая напряжения.[2]

Каждый показатель качества характеризуется двумя установленными ГОСТом видами норм: предельно допустимыми и нормально допустимыми. Качество электроэнергии для каждого показателя считается удовлетворительным лишь в том случае, если в течении 95% суточного времени действующие значения показателей качества не превосходят нормально допустимого значения, а в остальной промежуток времени его предельного значения.

Одним из наиболее значимых показателей качества электрической энергии для ЭПС является значение установившегося отклонения напряжения.[3]

В численном виде отклонение напряжения представляет собой разность между действительным U и номинальным $U_{ном}$ значениями напряжения на токоприемниках подвижного состава.[4]

$$\delta U = \frac{U - U_{ном}}{U_{ном}} \cdot 100\%$$

Если номинальное напряжение выше действительного, то отклонение отрицательно и наоборот. Предельно допустимые и нормально допустимые значения установившегося уровня отклонения напряжения на входах приемников электрической энергии равны соответственно ± 10 и ± 5 % от номинального значения напряжения питающей сети.

Провал напряжения характеризуется длительностью и глубиной провала. Предельно допустимое значение длительности провала составляет 30с. Глубина провала определяется по выражению:

$$\delta U_n = \frac{|U_{ном} - U_{min}|}{U_{ном}} \cdot 100\%$$

Под колебанием напряжения понимается изменение напряжения, происходящее со скоростью 1...2% в секунду и более. Подразумевается, что при данном процессе скорость поезда измениться не успевают, так как промежутки протекания процесса ничтожно малы.[5]

Импульсу напряжения соответствует резкое изменение напряжения в точке электрической сети за которым следует восстановление напряжения до первоначального. Импульс напряжения нормируется его максимальным значением $U_{мах}$ и длительностью. При этом длительность фронта не должна превышать 5мс.

Длительность импульса оценивается выражением:

$$\Delta t_{имп0,5} = t_{к0,5} - t_{н0,5} ,$$

где $t_{к0,5}$ и $t_{н0,5}$ - начальный и конечный момент времени, соответствующие пересечению кривой импульса напряжения горизонтальной линией, проведенной на половине амплитуды импульса.[6]

Работа системы тягового электроснабжения ГЭТ имеет свои существенные особенности относительно других систем энергоснабжения. Для средств ГЭТ, в частности, трамвая, троллейбуса и системы метрополитена, ГОСТ 6962—75 «Транспорт электрифицированный с питанием от контактной сети. Ряд напряжений» от 01.01.1977 года, установлены номинальные значения напряжений постоянного тока на токоприемнике электроподвижного состава. (таблица 1).

Для полноценной правильности понимания данного ГОСТа следует ввести такие термины, как «наибольшее» и «наименьшее напряжение».

Наибольшее напряжение - максимально допускаемая величина значения напряжения на питающих шинах тяговой подстанции и токоприемнике электроподвижного состава при любых условиях процесса эксплуатации. Исключением является только работа в коммутационных режимах.

Наименьшее напряжение – минимально допустимая величина значения напряжения на питающих токоприемниках электроподвижного состава при любых условиях процесса эксплуатации. Как и для наибольшего значения напряжения, исключением является лишь работа в коммутационных режимах.

Таблица 1- ГОСТ 6962-75 «Транспорт электрифицированный с питанием от контактной сети. Ряд напряжений»

Вид электрифицированного транспорта	Напряжение, В				
	На шинах тяговой подстанции		На токоприемнике электроподвижного состава		
	номинальное	наибольшее	номинальное	наибольшее	наименьшее
Для городского электрифицированного транспорта					
Трамвай	600	975	550	700	400
Троллейбус	600	700	550	700	400
Метрополитен	825	700	750	975	550
При процессе рекуперации	-	720	-	720	400

Одним из самых опасных для электроподвижного состава скачков параметров сети является возникновение в тяговой сети перенапряжений, в связи с влиянием определенных внешних и внутренних факторов.

Среди перечисленных факторов одним из наиболее негативно оказывающих влияние на техническое и эксплуатационное состояние электроустановок является возникновение значительных перенапряжений. Несмотря на то, что длительность протекания перенапряжений значительно мала, сугубо негативный характер его воздействия обуславливается наличием высокой кратности относительно значений длительного номинального напряжения, а так же способностью воздействовать на все электрически взаимосвязанные элементы энергосистемы, несмотря на место его приложения.

Исходя из вышесказанного, любое положительное отклонение величины мгновенного значения напряжения от амплитуды наибольшего предельно допустимого значения рабочего напряжения следует обозначать как перенапряжение.

Так же качество электроэнергии находит свое влияние и на зарядную инфраструктуру электромобильного хозяйства, что является приоритетным направлением электромашиностроения в ближайшей перспективе. [7]

Надежная и стабильная энергообеспеченность процесса пассажироперевозок средствами ГЭТ в данное время полностью не возможна в связи со значительными скачками параметров сети в определенные моменты времени или на определенном участке цепи.

Для создания системы контроля параметров системы тягового электроснабжения в первую очередь требуется создание прибора регистрации напряжения сети при различных режимах работы ПС, в разные промежутки времени.

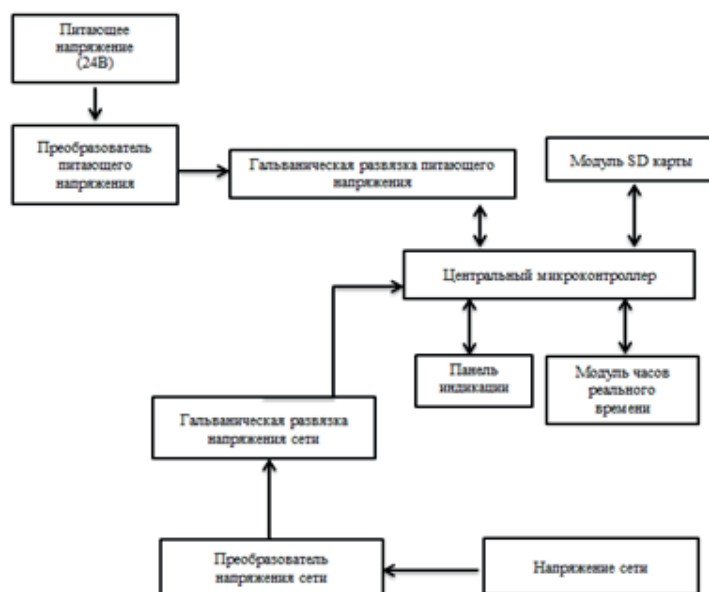


Рис. 1 - Структурная схема системы регистрации напряжения сети работы ЭПС

Данный прибор должен позволять измерять напряжения и перенапряжения с последующей реализацией процесса сбора и передачи информации в диспетчерскую службу, а так же быть простым в использовании, точным и не дорогим по себестоимости и обслуживанию.

Простейшая схема подобного устройства выглядит следующим образом (Рис.1).

В зависимости от способа передачи данных, структурная схема прибора может отличаться.

Спроектированное по данной схеме устройство позволит определять различные параметры сети ГЭТ, а в частности перенапряжения сети, вызванные различными факторами, которые приводят к аварийным ситуациям на электроподвижном составе, что в

свою очередь может принести угрозу жизни и здоровью пассажиров, а также привести к полному выводу ПС из строя. Качественно проанализированные данные, полученные в результате работы системы, позволят определить природу и характер перенапряжений сети. Что в свою очередь способствует устранению данной проблемы в целом.

Список использованной литературы

- 1 Библия электрика. ПУЭ, МОПОТ, ПТЭ. – Новосибирск: Изд-во Сибирского университета, 2009. – 688 с.
- 2 Новое поколение тяговых подстанций горэлектротранспорта / пол ред. Б.С. Финкельштейна. – М., 2002. – 41 с.
- 3 Нормы и правила проектирования систем электроснабжения трамваев и троллейбусов. – М.: ОНТИ АКХ, 1983. – 56 с.
- 4 Правила устройства систем тягового электроснабжения железных дорог РФ. – М., 1997. – 688 с.
- 5 ГОСТ 6962-75. Транспорт электрифицированный с питанием от контактной сети. Ряд напряжений.
- 6 Бородин М.В., Виноградов А.В., Букреев А.В., Панфилов А.А. Структура времени определения источника искажений показателей качества электрической энергии и программно-аппаратный комплекс для его сокращения. Известия высших учебных заведений. ПРОБЛЕМЫ ЭНЕРГЕТИКИ. 2021;23(6):29-41.
- 7 Аналитический отчет «Will new energy technologies power or impede global business»[Электронный ресурс]. М., 2021. URL: <https://www.thomsonreuters.com/en/campaigns/powering-planet>. (Дата обращения: 10.04.2022).

МАЗМҰНЫ

Секция

ТҰРАҚСЫЗ ЭКОНОМИКАЛЫҚ ҚАТЫНАСТАР ЖАҒДАЙЫНДА БИЗНЕС-ОРТАНЫ ЖӘНЕ ҚАРЖЫ ЖҮЙЕСІН БАСҚАРУ

УПРАВЛЕНИЕ БИЗНЕС-СРЕДОЙ И ФИНАНСОВОЙ СИСТЕМОЙ В УСЛОВИЯХ НЕСТАБИЛЬНЫХ ЭКОНОМИЧЕСКИХ ОТНОШЕНИЙ

Абдрахманова А.О.

СУЩНОСТЬ И ОСНОВНЫЕ АСПЕКТЫ БИЗНЕС-ПЛАНИРОВАНИЯ
В СОВРЕМЕННЫХ УСЛОВИЯХ.....3

Айдарқызы С.

АҚПАРАТТЫҚ ТЕХНОЛОГИЯЛАР ЖОБАЛАРЫНА
ИНВЕСТИЦИЯЛАРДЫҢ ТИІМДІЛІГІН БАҒАЛАУ ӘДІСТЕРІ.....5

Тултабаева Ш. Б.

ЭКОЛОГИЧЕСКИЙ ТУРИЗМ И УПРАВЛЕНИЕ РЕСУРСНЫМ
ПОТЕНЦИАЛОМ В ЦИФРОВОЙ ЭКОНОМИКЕ РК.....7

Z.B. Aubakirova

THE IMPORTANCE OF POSITIONING IN THE COMPANY'S
STRATEGY FOR ENTERING THE MARKET.....9

Ахмет Ж.

СИСТЕМА ПОКАЗАТЕЛЕЙ, ХАРАКТЕРИЗУЮЩИХ
УРОВЕНЬ ЖИЗНИ НАСЕЛЕНИЯ.....12

Ахметова А.Ж.

СОВРЕМЕННОЕ СОСТОЯНИЕ И ПЕРСПЕКТИВЫ РАЗВИТИЯ
ФОНДОВОГО РЫНКА В РЕСПУБЛИКЕ КАЗАХСТАН.....17

Аштаев А. Е.

РАЗРАБОТКА РЕКЛАМНОЙ СТРАТЕГИИ КАК ОСНОВА ПОВЫШЕНИЯ
КОНКУРЕНТОСПОСОБНОСТИ ПРЕДПРИЯТИЯ.....20

Дюсембаева Ж.

РОЛЬ КОРПОРАТИВНОЙ КУЛЬТУРЫ В ПОВЫШЕНИИ
ЭФФЕКТИВНОСТИ ДЕЯТЕЛЬНОСТИ ОРГАНИЗАЦИИ.....23

Жакупова И.

ПТИЦЕВОДСТВО КАЗАХСТАНА: СОСТОЯНИЕ И ПРОБЛЕМЫ
РАЗВИТИЯ.....27

Жулькенов Ж.А.

ИНТЕГРАЦИЯ ЭКОЛОГИЧЕСКИХ АСПЕКТОВ В ОСНОВНЫЕ СФЕРЫ
ДЕЯТЕЛЬНОСТИ ПРЕДПРИЯТИЯ.....30

Жұмаділдаева А. ХАЛЫҚТЫҢ ҮЙ ШАРУАШЫЛЫҚТАРЫНЫҢ ҚЫЗМЕТІН ТАЛДАУ ЖӘНЕ ОЛАРДЫҢ ТАБЫСТЫЛЫҒЫН АРТТЫРУ ЖӨНІНДЕГІ ШАРАЛАР (ҚҰС ЕТІН ӨНДІРУ МЫСАЛЫНДАҚ).....	33
Закариев Е.К. ПРИОРИТЕТНЫЕ НАПРАВЛЕНИЯ ПОВЫШЕНИЯ ИНВЕСТИЦИОННОЙ ПРИВЛЕКАТЕЛЬНОСТИ СЕЛЬСКОГО ХОЗЯЙСТВА.....	37
Калиева А.Т. РАЗВИТИЕ СОЦИАЛЬНОЙ ИНФРАСТРУКТУРЫ СЕЛЬСКОЙ МЕСТНОСТИ В ЦЕЛЯХ УЛУЧШЕНИЯ КАЧЕСТВА ЖИЗНИ НАСЕЛЕНИЯ.....	40
Кутумова М.А. АГРАРЛЫҚ СЕКТОРДА ЕҢБЕК РЕСУРСТАРЫН ЖАНДАНДЫРУ ЕРЕКШЕЛІКТЕРІ.....	43
Кушнер Д. РЕСТРУКТУРИЗАЦИЯ ОРГАНИЗАЦИИ ДЛЯ УСПЕШНОГО ВЫЖИВАНИЯ НА РЫНКЕ.....	46
Қабдурахит Д. БАНКРОТТЫҚ ЫҚТИМАЛДЫЛЫҚТЫ БАҒАЛАУ ӘДІСТЕРІ.....	48
Қорғанбек Г.Б. ҚАЗАҚСТАН РЕСПУБЛИКАСЫНЫҢ ИПОТЕКАЛЫҚ НЕСИЕЛЕНДІРУДІҢ ҚАЗІРГІ ЖАҒДАЙЫ МЕН ПРОБЛЕМАЛАРЫ.....	51
Мансурова Д. МАРКЕТИНГ В РЕСТОРАННОМ БИЗНЕСЕ.....	55
Найкин Т. АГРОТУРИЗМ КАК ИНСТРУМЕНТ РАЗВИТИЯ СЕЛЬСКОХОЗЯЙСТВЕННЫХ ПРЕДПРИЯТИЙ.....	58
Нарбек С.Н. ГЕРМАНИЯ МЫСАЛЫНДА ҚАЗАҚСТАННЫҢ АУЫЛ ШАРУАШЫЛЫҒЫНДА ЖАҒАРТЫЛАТЫН ЭНЕРГИЯ КӨЗДЕРІН ДАМЫТУ ПЕРСПЕКТИВАСЫ.....	62
Отегенов Д.Б. ЭКОНОМИЧЕСКОЕ ОБОСНОВАНИЕ ФАКТОРОВ УСТОЙЧИВОГО РАЗВИТИЯ КОНЕВОДСТВА В АКМОЛИНСКОЙ ОБЛАСТИ: РЕАЛИИ И ПЕРСПЕКТИВЫ.....	66

Салимғали Г.Н. ФИНАНСИРОВАНИЕ МЕДИЦИНСКОЙ ПОМОЩИ ОНКОЛОГИЧЕСКИМ БОЛЬНЫМ В РЕСПУБЛИКЕ КАЗАХСТАН МЕТОДОМ КЛИНИКО-ЗАТРАТНЫХ ГРУПП.....	70
Сатыбалдин Г.Б. К ВОПРОСУ О РАЗРАБОТКЕ ВЕБ-ПЛАТФОРМЫ ДЛЯ АНАЛИЗА ИЗМЕНЕНИЯ ДИНАМИЧЕСКОЙ ИНФОРМАЦИИ НА КАЗАХСТАНСКОЙ БИРЖЕ KASE.....	73
Туретаев А.Т ҚАЗАҚСТАН РЕСПУБЛИКАСЫ ЖАҒДАЙЫНДА АУЫЛ ТУРИЗМІН ДАМУЫНДАҒЫ ПРОБЛЕМАЛАРЫ МЕН ПЕРСПЕКТИВАЛАРЫ.....	75
Амерханова И.К., ЕЛІМІЗДЕГІ ІШКІ КӨШІ-ҚОН ҮДЕРІСІНІҢ ӘЛЕУМЕТТІК- ЭКОНОМИКАЛЫҚ ЖАҒДАЙЛАРЫН ҚҰҚЫҚТЫҚ РЕТТЕУ.....	79
Жакишева К.М. ОСНОВНЫЕ МЕТОДЫ УПРАВЛЕНИЯ ФИНАНСОВЫМИ РИСКАМИ.....	82
Бекбосынова Л. ПОКАЗАТЕЛИ ОЦЕНКИ КОНКУРЕНТОСПОСОБНОСТИ ПРОДУКЦИИ МОЛОЧНОГО СКОТОВОДСТВА.....	86
Копбаева А. Д. ПРИМЕНЕНИЕ СТАТИСТИЧЕСКОГО АНАЛИЗА РЯДОВ ДИНАМИКИ ПРИ ОЦЕНКЕ ДВИЖИМОГО ИМУЩЕСТВА.....	90
Набиева Д.Н. ФОРМИРОВАНИЕ КОНКУРЕНТОСПОСОБНОЙ СРЕДЫ ПРИ СОЗДАНИИ И РАЗВИТИИ ИССЛЕДОВАТЕЛЬСКИХ УНИВЕРСИТЕТОВ В РЕСПУБЛИКЕ КАЗАХСТАН.....	92
Оразбаев Р. С., Нукешев Е. С. МЕХАНИЗМ ГОСУДАРСТВЕННОГО РЕГУЛИРОВАНИЯ МАЛОГО ПРЕДПРИНИМАТЕЛЬСТВА В АГРАРНОМ СЕКТОРЕ.....	95
Сапкин З.С. ПОВЫШЕНИЕ ЭФФЕКТИВНОСТИ И РЕАЛИЗАЦИЯ ПОТЕНЦИАЛА МЕДИЦИНСКИХ ОРГАНИЗАЦИЙ РЕСПУБЛИКИ КАЗАХСТАН.....	98

Секция

**ҚАЗІРГІ ЗАМАНҒЫ ЭНЕРГЕТИКА ЖӘНЕ АВТОМАТТАНДЫРУ,
МӘСЕЛЕЛЕРІ ЖӘНЕ ДАМУ ПЕРСПЕКТИВАЛАРЫ**

**СОВРЕМЕННАЯ ЭНЕРГЕТИКА И АВТОМАТИЗАЦИЯ,
ПРОБЛЕМЫ И ПЕРСПЕКТИВЫ РАЗВИТИЯ**

Абдураим Н.К.

ИССЛЕДОВАНИЕ И ОБОСНОВАНИЕ МЕРОПРИЯТИЙ ПО СНИЖЕНИЮ
ПОТЕРЬ ЭЛЕКТРОЭНЕРГИИ ПРОМЫШЛЕННЫХ ПРЕДПРИЯТИЙ.....102

Абдыхамидова А.Б., Махамбет Ш.А.

ҚЫЗАНАҚ КӨШЕТТЕРІН ОТЫРҒЫЗУ МОДУЛІН ҚҰРАСТЫРУ.....107

Айтжан Н.М.

ҚАЗАҚСТАН РЕСПУБЛИКАСЫНЫҢ ШАҒЫН СЭС ЖАҒДАЙЫ ЖӘНЕ
ОЛАРДЫҢ ТЕХНИКАЛЫҚ-ЭКОНОМИКАЛЫҚ КӨРСЕТКІШТЕРІ.....109

Акоян Д.

ЭЛЕКТ ЭНЕРГИЯСЫН АККУМУЛЯЦИЯЛАУДЫҢ ЗАМАНАУИ ӘДІСТЕРІ.....114

Аллабергенова А.

ОПТИМИЗАЦИЯ КОНСТРУКТИВНЫХ ПАРАМЕТРОВ ЛИНИЙ
ЭЛЕКТРОПЕРЕДАЧИ 110 КВ АО «АРЭК».....117

Аманбаев А.С.

110 КВ ӘУЕ ЭЛЕКТР БЕРУ ЖЕЛІЛЕРІНІҢ СЕНІМДІЛІГІНЕ ӘСЕР ЕТЕТІН
ФАКТОРЛАР.....121

Аманкелді Ә., Асаинов Г. Ж.

ПАЙДАЛАНУ СЕНІМДІЛІГІН ТӨМЕНДЕТЕТІН 35 КВ ӘУЕ
ЖЕЛІЛЕРІНДЕГІ КЕМШІЛІКТЕР.....123

Баймухамедов Е.Ж.

ИСПОЛЬЗОВАНИЕ ПГУ ДЛЯ ПОКРЫТИЯ ПИКОВЫХ ЭЛЕКТРИЧЕСКИХ
НАГРУЗОК АЛМАТИНСКОГО РЕГИОНА.....126

Еріков А.Е.

ОПТИМАЛЬНОЕ УПРАВЛЕНИЕ РЕЖИМАМИ ЭЛЕКТРИЧЕСКИХ СЕТЕЙ
С РАСПРЕДЕЛЕННОЙ ГЕНЕРАЦИЕЙ СЕВЕРНОГО РЕГИОНА РК.....129

Ермолаев С.С.

ГАЗИФИКАЦИЯ КАЗАХСТАНСКОГО УГЛЯ И ВОЗМОЖНОСТИ
ИСПОЛЬЗОВАНИЯ СИНТЕЗ-ГАЗА В ЭНЕРГЕТИКЕ РК.....131

Есентай Х.

СТАЦИОНАРЛЫҚ ГТҚ ЖАНУ КАМЕРАСЫН ЖАҢҒЫРТУ.....133

Есмагулов Д.К. ЭЛЕКТР ЭНЕРГИЯСЫНЫҢ ШЫҒЫНДАРЫН ТӨМЕНДЕТУДІ ЕСЕПТЕУ АМАЛЫ.....	136
Жаилганов А.С. ГАЗИФИКАЦИЯ УГЛЕЙ ШУБАРКОЛЬСКОГО МЕСТОРОЖДЕНИЯ.....	140
Жамалханова Ж.Ф. ПРЕОБРАЗОВАНИЕ СЕЛЬСКОХОЗЯЙСТВЕННЫХ ОТХОДОВ В БИОТЕПЛОВУЮ ЭНЕРГИЮ.....	142
Искаков Б.Ж., Рожков В.И. СОВРЕМЕННЫЙ ПОДХОД К ПОВЫШЕНИЮ НАДЕЖНОСТИ ЭЛЕКТРОСНАБЖЕНИЯ ОБЪЕКТОВ АПК.....	145
Искинеева А.С. ИССЛЕДОВАНИЕ ДОПОЛНИТЕЛЬНЫХ ПОТЕРЬ ВОЛОКОННО-ОПТИЧЕСКИХ ПРОВОДНИКОВ, ВОЗНИКАЮЩИХ ПРИ ИЗГИБЕ.....	148
Каханов С.А. СТИРЛИНГ ҚОЗҒАЛТҚЫШЫНА НЕГІЗДЕЛГЕН КҮН ЭНЕРГИЯСЫН МЕХАНИКАЛЫҚ ТҮРЛЕНДІРУШІ.....	152
Кожемжаров К. К. ҚАРСЫ ҚҰЙЫНДЫ ОТТЫҚТЫ ӨЗІРЛЕУ ЖӘНЕ ЕСЕПТЕУ ӘДІСТЕМЕСІ.....	153
Колдасов К.А. «ЭЛЕКТРОСНАБ-ЕМ» ЖШС-ДЕ РЕАКТИВТІ ҚУАТТЫ ҚАРЫМТАЛАУ ӘДІСТЕРІ.....	156
Қурманғалиев С. ІКЕЛЕЙ АҒЫНДЫ ГИДРОТУРБИНАЛАРДЫҢ КӨМЕГІМЕН ШАҒЫН СЭС-ТЕРДІҢ ТИІМДІЛІГІН АРТТЫРУ.....	159
Қурманғазықызы Н. ЭНЕРГИЯ ҮНЕМДЕУ ЖӘНЕ ЭНЕРГИЯ ТИІМДІЛІГІН АРТТЫРУ ЖӨНІНДЕГІ ІС-ШАРАЛАРДЫ НЕГІЗДЕУ ЖӘНЕ ЗЕРТТЕУ.....	164
Махамбет Ш.Ә. ЖЫЛЫЖАЙ КЕШЕНІН ЭНЕРГИЯМЕН ҚАМТАМАСЫЗ ЕТУ ЖҮЙЕСІН АВТОМАТТАНДЫРУ ҮШІН БАСҚАРУ АЛГОРИТМДЕРІ МЕН SCADA ЖҮЙЕСІН ӨЗІРЛЕУ.....	168
Машанова А.А. АҚТӨБЕ ҚАЛАСЫ «АҚ ҚАЗ ҚҰРЫЛЫС» ЖШС ЖАБЫН МАТЕРИАЛДАРЫН ӨНДІРУ ЦЕХЫНДА ЖЕЛ ГЕНЕРАТОРЫН ӨЗІРЛЕУ АРҚЫЛЫ ЭЛЕКТРЛЕНДІРУ.....	170

Муслим А.О. ИССЛЕДОВАНИЕ ЭФФЕКТИВНОСТИ СЖИГАНИЯ МАЙКУБЕНСКОГО УГЛЯ НА ОТОПИТЕЛЬНОМ КОТЛЕ МАЛОЙ МОЩНОСТИ.....	172
Ниязов А.З. ПОВЫШЕНИЕ БЕЗОПАСНОСТИ ГИДРОТЕХНИЧЕСКИХ СООРУЖЕНИЙ ЭНЕРГЕТИЧЕСКИХ СТАНЦИЙ С ИСПОЛЬЗОВАНИЕМ КАТАСТРАФИЧЕСКИХ ВОДОСБРОСОВ.....	174
Нурабай Ж.Б. ОБОСНОВАНИЕ ПАРАМЕТРОВ И КОНСТРУКЦИИ УСТРОЙСТВА ЭЛЕКТРОМАГНИТНОЙ ОБРАБОТКИ ВОДЫ ДЛЯ ПРЕДОТВРАЩЕНИЯ ОБРАЗОВАНИЯ НАКИПИ НА ПОВЕРХНОСТИ ЭЛЕКТРОНАГРЕВАТЕЛЕЙ.....	178
Рысмагамбетова К. МАТЕМАТИЧЕСКАЯ МОДЕЛЬ РАСЧЕТА ПОТЕРЬ МОЩНОСТИ В ЧЕТЫРЕХПРОВОДНОЙ СИСТЕМЕ САМОНЕСУЩИХ ИЗОЛИРОВАННЫХ ПРОВОДАХ С УЧЕТОМ ВНУТРЕННЕГО ТЕПЛООБМЕНА МЕЖДУ ФАЗАМИ И КЛИМАТИЧЕСКИХ ФАКТОРОВ.....	180
Сазыкин А.В. РАЗРАБОТКА МАТЕМАТИЧЕСКОЙ МОДЕЛИ НАСОСНОЙ СТАНЦИИ ВОДОСНАБЖЕНИЯ.....	184
Саубетов А.А. РАЗРАБОТКА МАТЕМАТИЧЕСКОЙ МОДЕЛИ ТЕМПЕРАТУРНО-ВЛАЖНОСТНЫХ РЕЖИМОВ КАБИНЫ МСА.....	189
Соболев В.С. ВЫБОР ПРОЕКТНЫХ РЕШЕНИЙ СРЕДСТВ МОЛНИЕЗАЩИТЫ С ПОМОЩЬЮ МАТЕМАТИЧЕСКИХ МОДЕЛЕЙ.....	195
Сұлтан Н.Д. ТІК АЙНАЛУ ОСІ БАР ЖЕЛ ТУРБИНАЛАРЫНЫҢ ТИІМДІЛІГІН АРТТЫРУ...	198
Толебай Н.Ж. ТЕХНОЛОГИЯ СЖИГАНИЯ УГЛЕЙ СО СНИЖЕННЫМ ВОЗДЕЙСТВИЕМ НА ОКРУЖАЮЩУЮ СРЕДУ.....	201
Voranbayeva Z.K. APPLICATION OF NEW INSULATING STRUCTURES AND NEW MODES OF TRANSPORT FOR CABLE POWER LINES.....	205
Burambayev E.A., Uakhitova A.B. MODERN PROBLEMS OF ELECTRICITY THEFT IN THE ERA OF THE MINING BOOM.....	207

Talipova Zh.S., Sarsikyev Ye. DEVELOPMENT OF A PROGRAM FOR IDENTIFICATION OF THE BODY OF CATTLE.....	210
Ануарбеков М. А. РАЗРАБОТКА ГОРЕЛОЧНОГО УСТРОЙСТВА ДЛЯ СЖИГАНИЯ БИОГАЗОВ НА ОСНОВЕ ЗАКРУЧЕННОГО ПОТОКА.....	212
Асамбаев Ж.А. ПЕРСПЕКТИВЫ РАЗВИТИЯ РОБОТИЗИРОВАННЫХ СЕЛЬСКОХОЗЯЙСТВЕННЫХ ПЛАТФОРМ.....	215
Балтин А.Т. ПРЕИМУЩЕСТВА ПЕРЕХОДА ГОРОДСКИХ РАСПРЕДЕЛИТЕЛЬНЫХ СЕТЕЙ НА НАПРЯЖЕНИЕ 20КВ.....	217
Биахметов Б. А. ОПТИМИЗАЦИЯ БИОГАЗА ПОСРЕДСТВОМ ПРОЦЕССА РИФОРМИНГА ДЛЯ ОБОГАЩЕНИЯ ЕГО ВОДОРОДОМ ДЛЯ СЖИГАНИЯ В ДВУХТОПЛИВНОМ ДИЗЕЛЬНОМ ДВИГАТЕЛЕ.....	219
Бузаева А., Сарсикеев Е.Ж. АНАЛИЗ ПРИМЕНЕНИЯ ПОРТАЛЬНЫХ КОНСТРУКЦИЙ ДЛЯ ОПТИМИЗАЦИИ В РАСПОЗНАВАНИИ РАСТЕНИЙ.....	221
Демисенов И.М. МЕТОДЫ ТЕРМИЧЕСКОЙ КОНВЕРСИИ БИОМАССЫ.....	223
Кайдар А. Б. ЭНЕРГОЭФФЕКТИВНАЯ ВЕТРОЭЛЕКТРОСТАНЦИЯ.....	226
Рысбаева Г.Б., Умурзакова А. Д. К ВОПРОСУ О НЕОБХОДИМОСТИ РАЗРАБОТКИ АВТОМАТИЗИРОВАННОЙ СИСТЕМЫ КОНТРОЛЯ СОСТОЯНИЯ АСИНХРОННОГО ДВИГАТЕЛЯ С ИСПОЛЬЗОВАНИЕМ ИСКУССТВЕННЫХ НЕЙРОННЫХ СЕТЕЙ.....	230
Саракешова Н.Н. АНАЛИЗ КОНСТРУКТИВНЫХ РЕШЕНИЙ СТАБИЛИЗАЦИИ МИКРОФАКЕЛОВ ДЛЯ МАЛЫХ ВОДОГРЕЙНЫХ КОТЛОВ ПРИ СЖИГАНИИ ПРИРОДНОГО ГАЗА.....	234
Тәңірберген А.Б. ТАРАТЫЛҒАН ГЕНЕРАЦИЯНЫҢ НЕГІЗГІ ДАМУ ТЕНДЕНЦИЯЛАРЫ.....	238
Шарипов Т. РАЗРАБОТКА СИСТЕМЫ, ОБЕСПЕЧИВАЮЩЕЙ ЭФФЕКТИВНОСТЬ ЭНЕРГЕТИЧЕСКИХ УСТАНОВОК, РАБОТАЮЩИХ В РЕЖИМЕ УТИЛИЗАЦИИ ТЕПЛОВЫХ ПОТЕРЬ МЕТАЛЛУРГИЧЕСКОГО ПРОИЗВОДСТВА.....	241

Ж.Т. Бекишева КЗ-420 ҚАЗАНДЫҚ АГРЕГАТЫНЫҢ КОНВЕКТИВТІ БЕТТЕРІНІҢ ҚЫЗУЫНЫҢ АБРАЗИВТІ ТОЗУЫ.....	243
Жақсылық А.М., Бақытбек Е. ЖЫЛУАЛМАСУ ПРОЦЕСТЕРІНДЕ ЭНЕРГИЯНЫ ҮНЕМДЕУ ЖЫЛУ БЕРУ ҮРДСІН ҚАРҚЫНДАТУ	247
Жақсылық А.М. КҮН КОЛЛЕКТОРЛАРЫНЫҢ ЖЫЛУӨНДІРУЛІГІ АРҚЫЛЫ ТИІМДІ ПАЙДАЛЫ ӘСЕР ЕСЕЛЕУШІН АНЫҚТАУ	252
Жумажанов С.К., Шукралиев М.А. ФОРМИРОВАНИЕ ДЕЦЕНТРАЛИЗОВАННЫХ СИСТЕМ ЭНЕРГОСНАБЖЕНИЯ ПОТРЕБИТЕЛЕЙ КАК ПЕРСПЕКТИВА ДЛЯ ТЕКУЩЕГО РАЗВИТИЯ ЭНЕРГОСИСТЕМ.....	254
Жумалиева А.К., Мартыкенова Ж.Ө. ҚАЗАҚСТАНДАҒЫ ОРНАЛАСҚАН КӨМІРЛЕРГЕ АНАЛИЗ ЖАСАУ	257
Көксеген С. ҚАЗАҚСТАНДАҒЫ ОРНАЛАСҚАН КӨМІРЛЕРГЕ АНАЛИЗ ЖАСАУ	261
Саринова А.Ж. ОБРАБОТКА И СЖАТИЕ АЭРОКОСМИЧЕСКИХ ИЗОБРАЖЕНИЙ.....	265
Сеитова Ж.Ә., Бекишева Ж.Т. ҚАЗАНДЫҚТЫ БУМЕН ҮРЛЕУДІҢ ТЕХНОЛОГИЯЛЫҚ СЫЗБАСЫ.....	268
Умирзаков Р.А. АЛЬТЕРНАТИВНЫЕ СИСТЕМЫ ИСТОЧНИКИ АНАЛИЗА ЭЛЕКТРОСНАБЖЕНИЯ.....	270
Умирзаков Р.А. ЭНЕРГИЯНЫ ҮНЕМДЕУ – ӨСКЕЛЕҢ АҒЫН ТИІМДІЛІГІ.....	274
Алемасов Е.П., Зарипова Р. С ИСКУССТВЕННЫЙ ИНТЕЛЛЕКТ И МАШИННОЕ ОБУЧЕНИЕ. ПЕРСПЕКТИВЫ ИСПОЛЬЗОВАНИЯ В СОВРЕМЕННОЙ ЭНЕРГЕТИКЕ.....	277
Әбубәкір Ә.Е. СУДЫ БӨЛҮДІ ЖАҚСARTУ МӘСЕЛЕЛЕРІН ЗЕРТТЕУ.....	280
Баймаханов М. ҚАЗАҚСТАНДА ДӘСТҮРЛІ ЕМЕС ЭНЕРГИЯ КӨЗІН ДАМЫТУ	284
Валеева Г. ПОДХОДЫ К УПРАВЛЕНИЮ ТЕХНИЧЕСКИМ СОСТОЯНИЕМ ОБЪЕКТОВ ЭЛЕКТРОЭНЕРГЕТИЧЕСКОГО КОМПЛЕКСА.....	286

Вострецев Е.А. ПРИМЕНЕНИЕ ПЕРСПЕКТИВНЫХ ИНФОТЕЛЕКОММУНИКАЦИОННЫХ ТЕХНОЛОГИЙ НА СОВРЕМЕННОМ ВЫСОКОСКОРОСТНОМ ЖЕЛЕЗНОДОРОЖНОМ ТРАНСПОРТЕ.....	288
Жумажанов Д. ИССЛЕДОВАНИЕ РАБОТЫ КОТЛА П-57-3М ПОСЛЕ МОДЕРНИЗАЦИИ ТОПОЧНОЙ КАМЕРЫ.....	290
Калинина М.В. ОСНОВНЫЕ ПОДХОДЫ К ОПРЕДЕЛЕНИЮ ЦИФРОВИЗАЦИИ В ЭНЕРГЕТИКЕ.....	293
Қамидолла С. ИССЛЕДОВАНИЕ ЭНЕРГОБЛОКОВ ПОВЫШЕННОЙ ЭФФЕКТИВНОСТИ ТЕПЛОФИКАЦИОННЫХ ТУРБИН.....	297
Кондратьев А.Е. АВТОНОМНАЯ СИСТЕМА ТЕПЛОСНАБЖЕНИЯ МАЛОЭТАЖНОГО ЖИЛОГО ДОМА С ПРИМЕНЕНИЕМ ТЕПЛОВОГО НАСОСА.....	300
Кузнецова Н.С. ОПРЕДЕЛЕНИЕ ОБЪЕМА РАЗРУШЕНИЯ БЕТОННЫХ ОБРАЗЦОВ ДЛЯ МОДЕЛИРОВАНИЯ ЭЛЕКТРОВЗРЫВА.....	302
Лопухова Т.В. ПРИЧИНЫ ВОЗНИКНОВЕНИЯ ДЕФЕКТОВ В ЦИКЛЕ ЖИЗНИ ЭЛЕКТРООБОРУДОВАНИЯ.....	304
Мубаракшина Р. ОСОБЕННОСТИ РАЗВИТИЯ РЫНКА ЭЛЕКТРОМОБИЛЕЙ РОССИИ И КАЗАХСТАНА.....	307
Мустахитдинова Ю. АВТОМАТИЗАЦИЯ ТЕХНОЛОГИЧЕСКИХ ПРОЦЕССОВ.....	309
Пырнова О.А., Зарипова Р.С. ЗНАЧЕНИЕ ЭНЕРГЕТИЧЕСКОЙ ОТРАСЛИ В СТРУКТУРЕ ЭКОНОМИК.....	310
Сарбасова Н.Д., Кладиев С.Н. ИССЛЕДОВАНИЕ СПОСОБОВ РЕАЛИЗАЦИИ УПРАВЛЯЮЩЕГО КАНАЛА ДЛЯ СОРТИРОВКИ КРУГЛОГО ЛЕСА.....	312
Сиразева А., Зарипова Р.С. ВОЗОБНОВЛЯЕМЫЕ ИСТОЧНИКИ ЭНЕРГИИ В РОССИИ.....	316

Черепенькин И., Хуснутдинов А.

ПРОБЛЕМЫ КАЧЕСТВА ЭЛЕКТРОЭНЕРГИИ В ЭФФЕКТИВНОЙ РАБОТЕ
ЭЛЕКТРОТЕХНИЧЕСКОГО ОБОРУДОВАНИЯ ГОРОДСКОГО
ЭЛЕКТРИЧЕСКОГО ТРАНСПОРТА.....318

Составители / Редакторы
Департамент науки

Компьютерная верстка:
Романенко С.С.

Сдано в набор: 20.02.2022
Формат 60x84^{1/16}
Усл. печ. л. 20,75

Подписано в печать: 23.05.2022
Заказ № 2252
Тираж 150 экз.

Типография Казахского агротехнического университета им. С. Сейфуллина, 2022 г.
010011, г. Нур-Султан, пр. Жеңіс, 62 а, тел.: 39 39 17